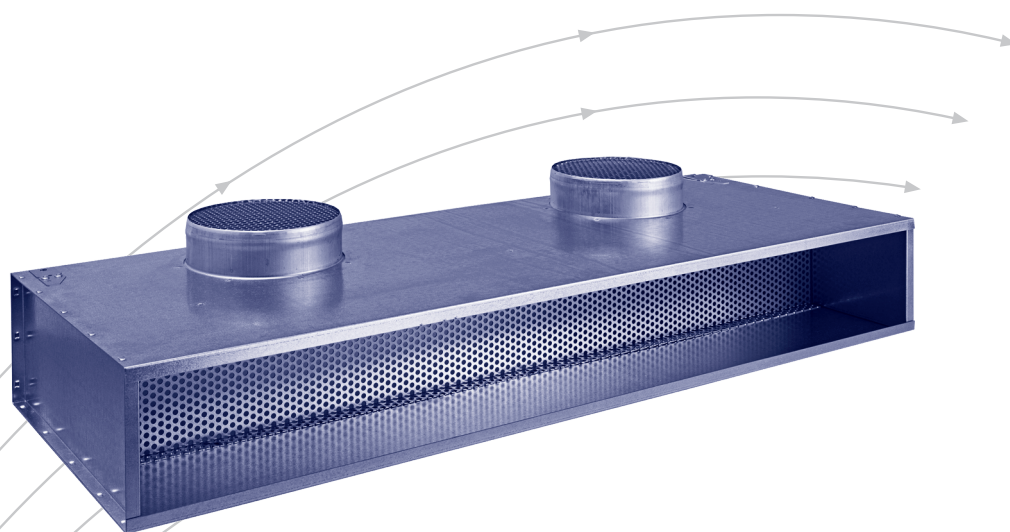


# Camera di raccordo

per DG e DGL



**TROX<sup>®</sup> TECHNIK**



The art of handling air

TROX HESCO Schweiz AG  
Walderstrasse 125  
Postfach 455  
CH-8630 Rüti ZH

Tel. +41 55 250 71 11  
Fax +41 55 250 73 10  
[www.troxhesco.ch](http://www.troxhesco.ch)  
[info@troxhesco.ch](mailto:info@troxhesco.ch)

# Contenuti · Applicazione · Esecuzione

## Contenuti

Applicazione · Esecuzione	2
Esecuzione · Installazione	3
Istruzioni di sicurezza	4

## Esecuzione

Le camere di raccordo sono in lamiera d'acciaio zincato. In linea di principio, nelle camere di raccordo per aria di mandata viene inserita una griglia fissa. Si ottiene così una distribuzione uniforme dell'aria nel passaggio.

Si distingue tra modello n.1 e n. 2:

### Modello n.1

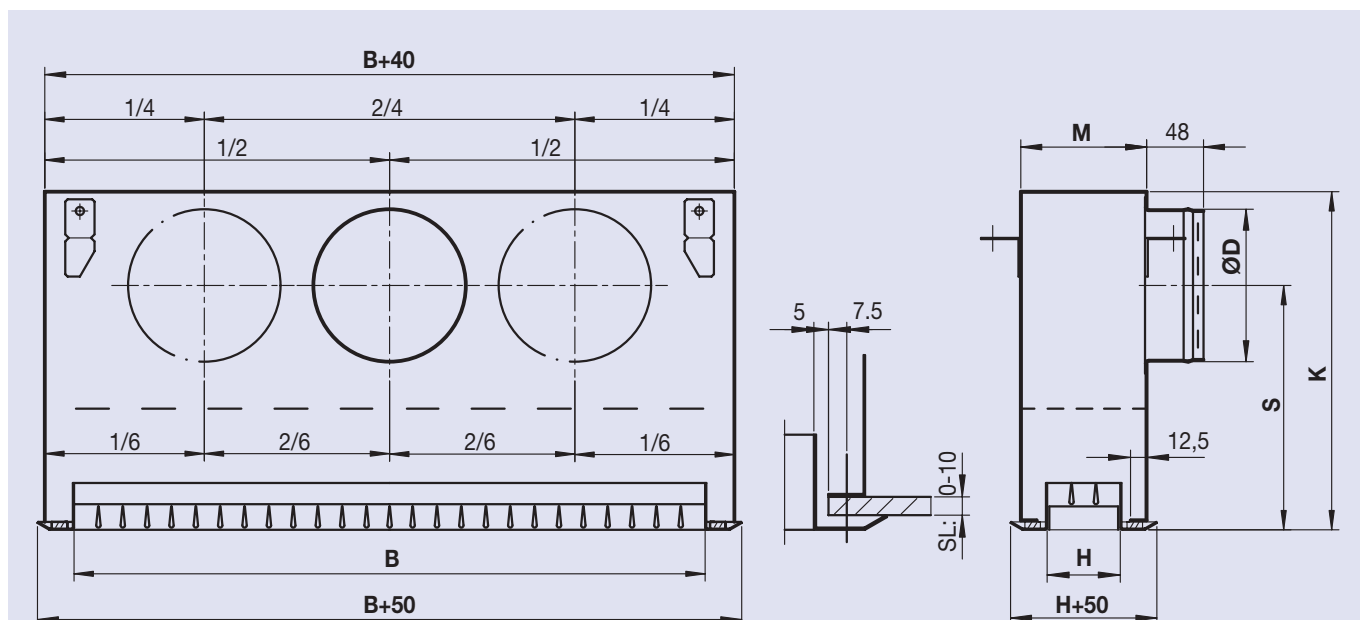
con piega verso l'interno, pertanto adatto al montaggio **con viti** e **senza viti** del diffusore.

**Serie ZK1DG:** per aria di mandata, con piega verso l'interno, per DG(L)1 e DG(L)5P

**Serie AK1DG:** per aria di estrazione, con piega verso l'interno, per DG(L)3 e DG(L)8

## Applicazione

Le camere di raccordo vengono utilizzate nei casi in cui le griglie di diffusione TROX HESCO non possono essere montate direttamente nel canale o raccordo di connessione. Solitamente le camere di raccordo sono collegate al canale di invio mediante tubi flessibili.



H = 50 M = 86				H = 100 M = 136				H = 150 M = 186				H = 200 M = 236				H = 250 M = 286				H = 300 M = 336																									
B	K	max ØD	S	K	max ØD	S	K	max ØD	S	K	max ØD	S	K	max ØD	S	K	max ØD	S	K	max ØD	S																								
200	270	1x149 evtl. 1x159	180 175	340	1x199	211 243	370	1x249 evtl. 2x224	229 242	370	1x249 evtl. 2x199	229 254	345	2x224 evtl. 3x199	217 239	345	2x249 evtl. 3x224	204 217	345	3x224 evtl. 4x199	217 239	204 204																							
300					2x149																		180	2x224	211	2x249	229	2x249	229	2x249	229	3x224	217	4x224	217	4x249	204								
400					1x149																		180	1x224	211	1x249	229	1x249	229	1x249	229	2x224	217	2x249	204	3x224	217	3x224	217	3x224	217	3x224	217		
500					evtl. 1x159																		175	evtl. 2x159	243	evtl. 2x224	242	evtl. 2x224	242	evtl. 2x224	242	evtl. 2x199	254	evtl. 3x199	239	evtl. 3x199	239	evtl. 3x224	217	evtl. 3x224	217	evtl. 4x199	239		
600					2x149																		180	2x224	211	2x249	229	2x249	229	2x249	229	2x249	229	3x224	217	3x224	217	4x224	217	4x224	217	4x249	204		
750					evtl. 2x159																		175	evtl. 2x159	175	evtl. 2x224	242	evtl. 2x224	242	evtl. 2x224	242	evtl. 2x224	242	evtl. 2x224	242	evtl. 2x224	242	evtl. 2x224	242	evtl. 2x224	242	evtl. 2x224	242	evtl. 2x224	242
900					3x149																		180	3x199	224	3x249	229	3x249	229	3x249	229	3x249	229	3x249	229	3x249	229	3x249	229	3x249	229	3x249	229	3x249	229
1000					evtl. 3x159																		175	evtl. 3x224	211	evtl. 3x224	211	evtl. 3x224	211	evtl. 3x224	211	evtl. 3x224	211	evtl. 3x224	211	evtl. 3x224	211	evtl. 3x224	211	evtl. 3x224	211	evtl. 3x224	211	evtl. 3x224	211
1250					3x149																		180	3x199	224	3x249	229	3x249	229	3x249	229	3x249	229	3x249	229	3x249	229	3x249	229	3x249	229	3x249	229	3x249	229
1500					evtl. 3x159																		175	evtl. 3x224	211	evtl. 3x224	211	evtl. 3x224	211	evtl. 3x224	211	evtl. 3x224	211	evtl. 3x224	211	evtl. 3x224	211	evtl. 3x224	211	evtl. 3x224	211	evtl. 3x224	211	evtl. 3x224	211
1750					3x149																		180	3x199	224	3x249	229	3x249	229	3x249	229	3x249	229	3x249	229	3x249	229	3x249	229	3x249	229	3x249	229	3x249	229
2000					evtl. 3x159																		175	evtl. 3x224	211	evtl. 3x224	211	evtl. 3x224	211	evtl. 3x224	211	evtl. 3x224	211	evtl. 3x224	211	evtl. 3x224	211	evtl. 3x224	211	evtl. 3x224	211	evtl. 3x224	211	evtl. 3x224	211

## Modello n.2

con piega verso l'**esterno**, pertanto è indicato **solo per il fissaggio** del diffusore **con viti**.

**Serie ZK2DG:** per aria di mandata, con piega verso l'esterno, per DG(L)1 e DG(L)5P

**Serie AK2DG:** per aria di estrazione, con piega verso l'esterno, per DG(L)3 e DG(L)8

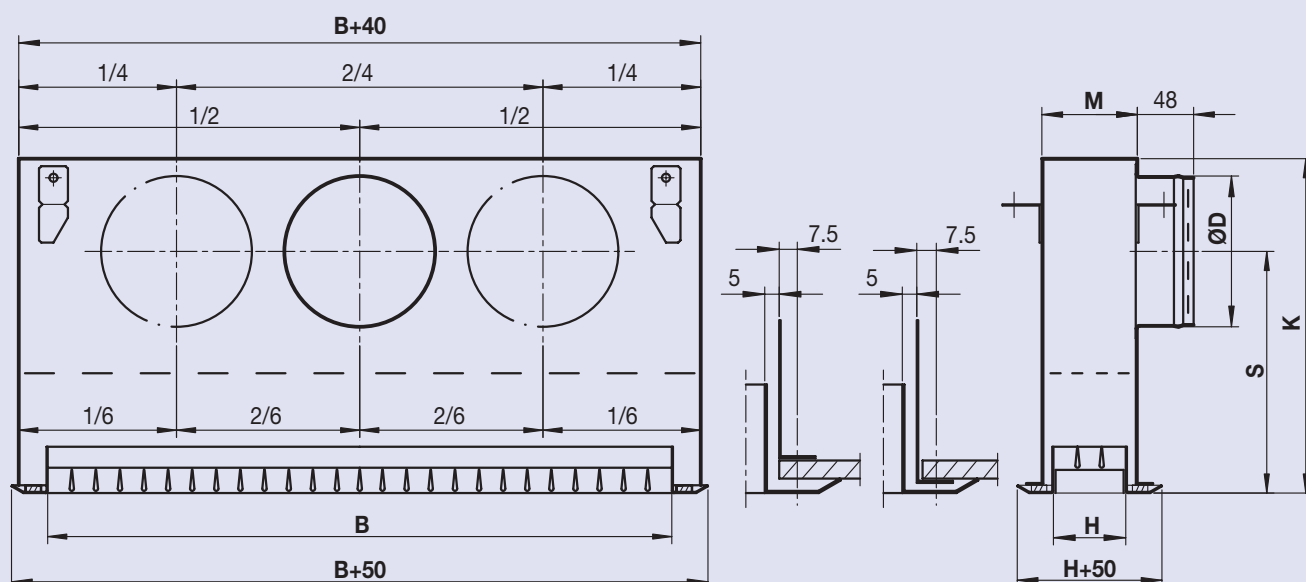
## Istruzioni di installazione

Le camere di raccordo (DG comprese) non possono essere installate dal basso. Il pannello del soffitto deve essere in due parti.

## Esecuzioni speciali (su richiesta)

- altre dimensioni della camera di raccordo, numero di raccordi di connessione e diametri
- camere di raccordo per griglie di diffusione continue DG e DGL (B > 2000 mm)
- angolo di montaggio per sospensione dal soffitto
- raccordi di connessione forniti separatamente
- camere di raccordo isolate

Dati tecnici e prezzi su richiesta.



B	H = 50 M = 61			H = 100 M = 111			H = 150 M = 161			H = 200 M = 211			H = 250 M = 261			H = 300 M = 311															
	K	max ØD	S	K	max ØD	S	K	max ØD	S	K	max ØD	S	K	max ØD	S	K	max ØD	S													
200	282	1 x 149	192	352	1 x 199	223	382	1 x 249	241	382	1 x 249	241	357	2 x 224	229	357	2 x 249	216													
300					ev. 1 x 159														187	ev. 2 x 159	243	ev. 2 x 224	254	ev. 2 x 199	266	ev. 3 x 199	251	3 x 224	229	ev. 4 x 199	251
400					2 x 149														192	2 x 224	223	2 x 249	241	2 x 249	241	4 x 224	229	4 x 249	216	5 x 249	216
500					ev. 2 x 159														187	ev. 3 x 199	236	ev. 3 x 224	254	ev. 4 x 224	254	ev. 3 x 249	216	5 x 249	216	6 x 249	216
600					3 x 149														192	ev. 3 x 224	223	ev. 4 x 224	254	4 x 249	241	5 x 249	216	6 x 249	216		
750					ev. 3 x 159														187												
900																															
1000																															
1250																															
1500																															
1750																															
2000																															

# Istruzioni di sicurezza

## Istruzioni di sicurezza

### **ATTENZIONE!**

**Danni al prodotto dovuti a uso improprio! Prima di mettere in funzione l'apparecchio, controllare la presenza di eventuali danni e impurità ed eventualmente intervenire!**

Un uso improprio può causare notevoli danni al prodotto.

- Non utilizzare detergenti contenenti acidi o abrasivi.
- I nastri adesivi possono danneggiare i colori.
- L'eccessiva umidità può causare danni al colore e corrosione.
- Utilizzare solo detergenti, oli e grassi esplicitamente specificati.

### **ATTENZIONE!**

**Rischio di lesioni su spigoli vivi, bave, angoli appuntiti e parti in lamiera a parete sottile!!**

- Prestare attenzione durante l'esecuzione di tutti i lavori.
- Indossare guanti protettivi, scarpe di sicurezza e casco.

### **AVVERTIMENTO!**

**Pericolo dovuto a uso improprio! L'uso improprio di questo prodotto può portare a situazioni pericolose.**

Il prodotto non deve essere utilizzato:

- in zone a rischio di esplosione;
- all'aperto senza adeguata protezione contro le intemperie;
- in atmosfere che, a causa di una reazione chimica, esercitano sul prodotto, in maniera prevedibile o imprevedibile, un effetto dannoso o corrosivo.