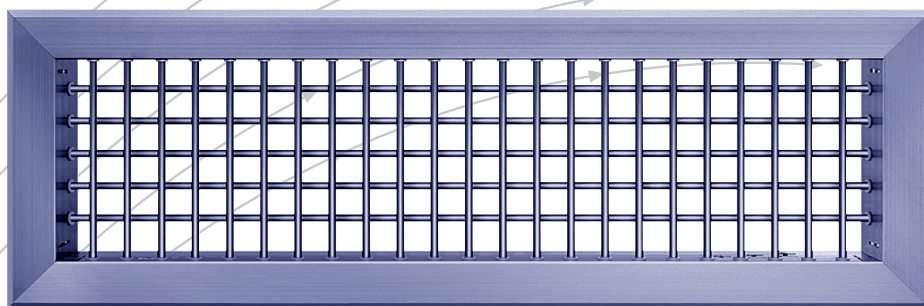


Griglie di diffusione in metallo leggero

Serie DGL

finitura senza colore anodizzata



TROX[®] TECHNİK



The art of handling air

TROX HESCO Schweiz AG
Walderstrasse 125
Postfach 455
CH-8630 Rüti ZH

Tel. +41 55 250 71 11
Fax +41 55 250 73 10
www.troxhesco.ch
info@troxhesco.ch

Contenuti · Applicazione · Realizzazione · Istruzioni di sicurezza · Dimensioni

Contenuti

Applicazione · Realizzazione ·	
Istruzioni di sicurezza · Dimensioni	2
Dimensioni · Installazione Dimensionamento	3
Dettagli dell'ordine	4

Applicazione

Le griglie di diffusione in metallo leggero possono essere utilizzate per aria di mandata o di ripresa. I diversi tipi prodotti offrono una soluzione ottimale per qualsiasi problema di applicazione. Le informazioni necessarie sulle specifiche applicazioni dei singoli tipi di DG in metallo leggero sono riportate nei documenti relativi alle griglie di diffusione in ferro.

Realizzazione

DGL 1 Alette **verticali e orizzontali** regolabili individualmente, telai angolari con montaggio senza viti e guarnizioni in schiuma. Alette e telaio angolare in Extrudal B, finitura anodizzata senza colore.

DGL 3 Realizzazione come DGL 1 ma con pale solo **verticali** regolabili individualmente.

Le belle griglie di diffusione in metallo leggero sono il complemento ideale per elementi edilizi sofisticati.

DGL 5 Griglia come DGL 1 con serranda in metallo leggero montata sul retro composta da contenitore inclinato e aletta.

DGL 6 Griglia come DGL 1 con serranda a movimento contrapposto in acciaio zincato Sendzimir montato sul retro, alette in alluminio grezzo.

DGL 7 Griglia come DGL 3 con serranda montata sul retro, composta da aletta inclinabile e piastra di deviazione brevettata.

DGL 8 Griglia come DGL 3 con serranda a movimento contrapposto in acciaio zincato Sendzimir montato sul retro. Alette in alluminio grezzo.

DGL 17 Griglia come DGL 1 con serranda montata sul retro, composta da aletta inclinabile e piastra di deviazione brevettata.

MR Telaio trasversale in acciaio per muratura, zincato Sendzimir, per montaggio senza viti. (vedi prospetto L-02-1-10i).

Avvertenze di sicurezza



ATTENZIONE!

Danni al prodotto dovuti a uso improprio! Prima di mettere in funzione l'apparecchio, controllare la presenza di eventuali danni e impurità ed eventualmente intervenire!

Un uso improprio può causare notevoli danni al prodotto.

- Non utilizzare detergenti contenenti acidi o abrasivi.
- I nastri adesivi possono danneggiare i colori.
- L'eccessiva umidità può causare danni al colore e corrosione.
- Utilizzare solo detergenti, oli e grassi esplicitamente specificati.



ATTENZIONE!

Rischio di lesioni su spigoli vivi, bave, angoli appuntiti e parti in lamiera a parete sottile!

- Prestare attenzione durante l'esecuzione di tutti i lavori.
- Indossare guanti protettivi, scarpe di sicurezza e casco.



AVVERTIMENTO!

Pericolo dovuto a uso improprio! L'uso improprio di questo prodotto può portare a situazioni pericolose.

Il prodotto non deve essere utilizzato:

- in zone a rischio di esplosione;
- all'aperto senza adeguata protezione contro le intemperie;
- in atmosfere che, a causa di una reazione chimica, esercitano sul prodotto, in maniera prevedibile o imprevedibile, un effetto dannoso o corrosivo.

Dimensioni / Selezione rapida

Dimensioni preferite Lunghezza nominale B x altezza nominale H mm

B	K	O	T	H	J	N
[mm]	$B + 15^{+2}_0$	B + 50	[mm]	[mm]	$H + 10^{+2}_0$	H + 50
[mm]	[mm]	[mm]	[mm]	[mm]	[mm]	[mm]
200	215	250	75	50	60	100
250	265	300	80	100	110	150
300	315	350	85	150	160	200
400	415	450	95	200	210	250
500	515	550	100	250	260	300
600	615	650	110	300	310	350
750	765	800	130			
900	915	950	150			

Dimensioni · Installazione · Dimensionamento

Nom. length B [mm]	Nominal height																	
	ZL	H	AL	ZL	H	AL	ZL	H	AL	ZL	H	AL	ZL	H	AL	ZL	H	AL
	[m³/h]	[mm]	[m³/h]	[m³/h]	[mm]	[m³/h]	[m³/h]	[mm]	[m³/h]	[m³/h]	[mm]	[m³/h]	[m³/h]	[mm]	[m³/h]	[m³/h]	[mm]	[m³/h]
200	83	50	97	167	100	195												
250				209	100	243												
300	125	50	146	250	100	292	375	150	438									
400	167	50	195	334	100	390	500	150	585	667	200	780						
500	208	50	243	417	100	487	625	150	730	834	200	974						
600	250	50	292	500	100	584	750	150	876	1000	200	1168	1250	250	1460	1500	300	1752
750	313	50	365	625	100	730	938	150	1095	1250	200	1460	1563	250	1825			
900				750	100	876	1125	150	1314	1500	200	1752	1875	250	2190	2250	300	2628

Base: flusso diretto o flusso off

ZL = aria di mandata, $v_{eff} = 3,0 \text{ m/s}$, $\Delta ps = 3,5 \text{ Pa}$

AL = aria di ripresa, $v_{eff} = 3,5 \text{ m/s}$, $\Delta ps = 8 \text{ Pa}$

Lw per dimensione nominale 600 x 100 mm:

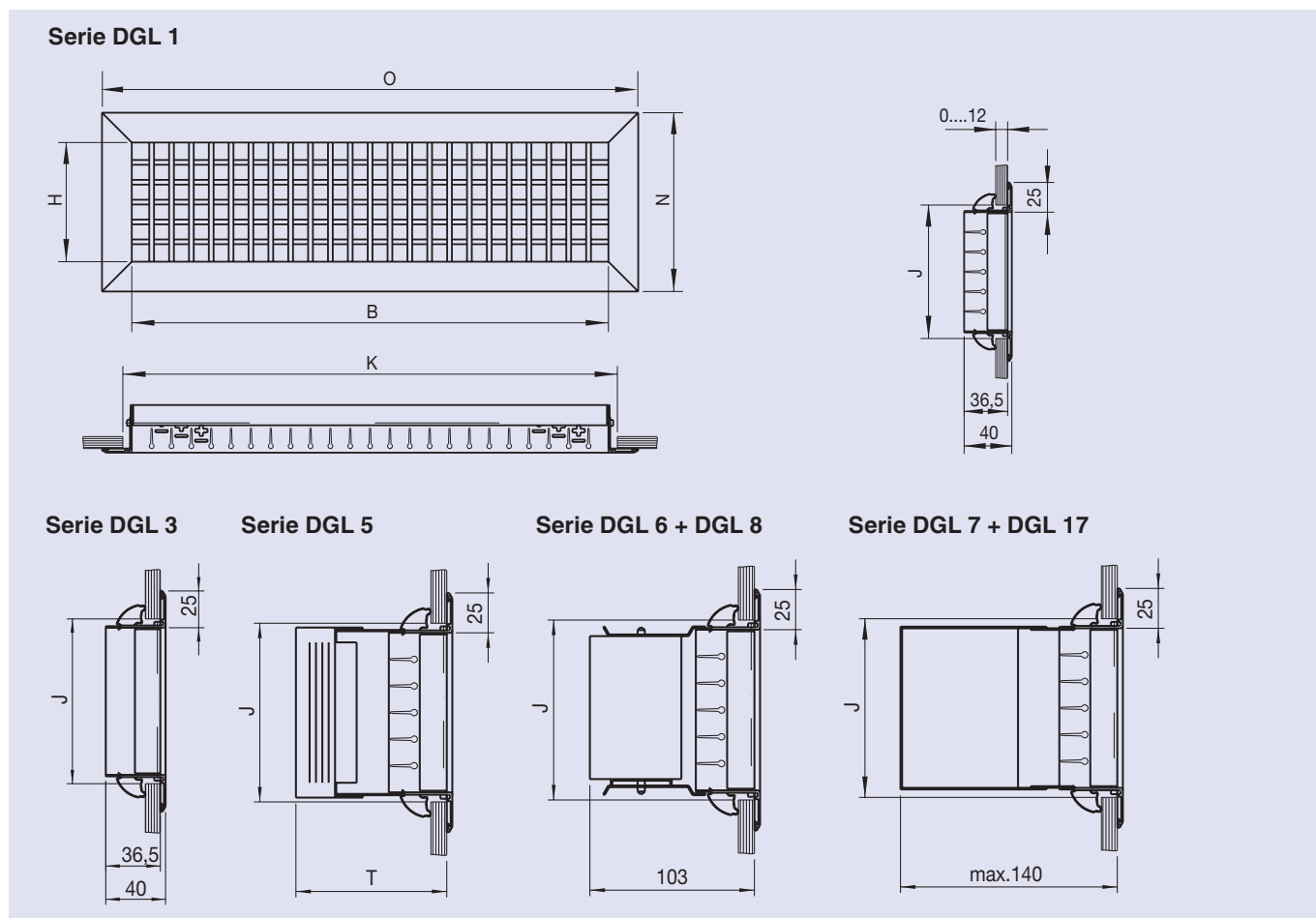
LwZL = 21 dB(A), LwAL = 25 dB(A)

Legenda

v_{eff} = velocità dell'aria effettiva

Δps = perdita di pressione statica

Lw = livello di potenza acustica



Installazione

Istruzioni per montaggio senza viti (denominazione SL) vedere prospetto L-02-1-31i.

Modelli speciali:

Anodizzato colorato in base alla tabella colori (non si può garantire la tonalità esatta di colore).

Dimensioni speciali in colore anodizzato o finitura senza colore.

Griglie con bordo (5 mm) in colore anodizzato o finitura senza

colore. Diffusori d'aria lineari alti 50, 100, 150 e 200 mm, tutte le lunghezze desiderate, colore anodizzato o finitura senza colore.

Prezzi dei modelli speciali su richiesta.

Dimensionamento

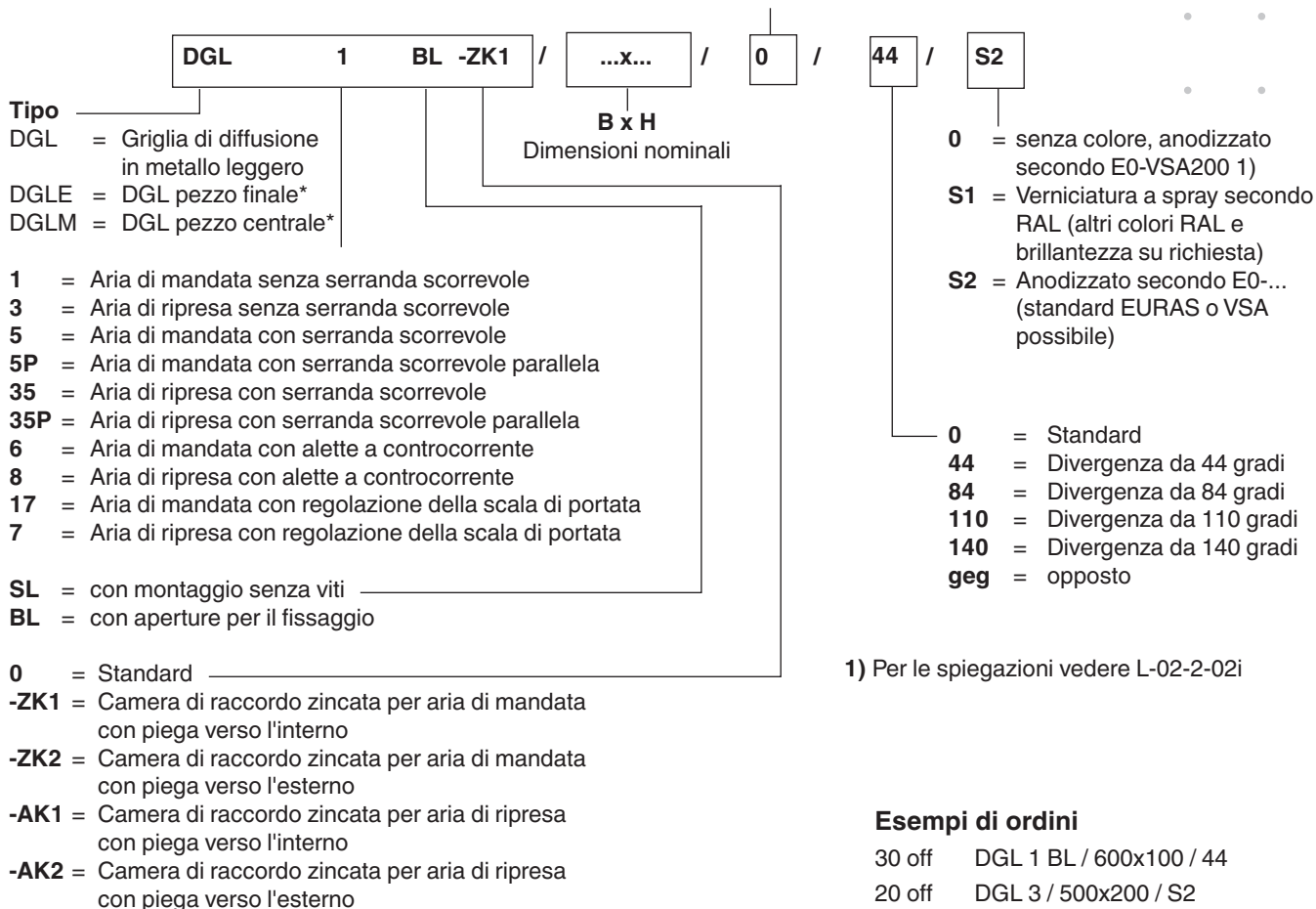
Sezione libera = 77 % dell'area nominale B x H.

I valori di velocità di uscita, portata, perdita di pressione e livello di potenza acustica sono riportati nel "Dimensionamento delle griglie di diffusione".

Dettagli dell'ordine

Codici d'ordine

Nessun dettaglio per prodotti standard



1) Per le spiegazioni vedere L-02-2-02i

Esempi di ordini

30 off DGL 1 BL / 600x100 / 44
 20 off DGL 3 / 500x200 / S2
 35 off DGL 7 BL / 900x250

*versione a nastro

Testo per gare d'appalto

Serie DGL 1

Griglia di diffusione (aria di mandata/aria di ripresa) con alette **verticali** (davanti) e **orizzontali** (dietro) regolabili individualmente, concepite per un flusso vantaggioso. Telai angolari con montaggio senza viti e guarnizioni in schiuma.

Materiale

Alette e telaio angolare in Extrudal B, finitura anodizzata senza colore.

Serie DGL 3

Realizzazione come DGL 1 ma con alette solo verticali regolabili individualmente.

Serie DGL 5

Griglia come DGL 1 con serranda in metallo leggero montata sul retro composta da contenitore inclinato e aletta.

Serie DGL 6

Griglia come DGL 1 con serranda a pale contrapposte in acciaio zincato Sendzimir sul retro, alette in alluminio grezzo.

Serie DGL 7

Griglia come DGL 3 con serranda montata sul retro, composta da aletta inclinabile e piastra di deviazione brevettata.

Serie DGL 8

Griglia come DGL 3 con serranda a pale contrapposte in acciaio zincato Sendzimir montato sul retro. Pale in alluminio grezzo.

Serie DGL 17

Griglia come DGL 1 con serranda montata sul retro, composta da aletta inclinabile e piastra di deviazione brevettata.

MR

Telaio in acciaio a sezione trasversale per muratura, zincato Sendzimir, per montaggio senza viti (vedi prospetto L-02-1-10i).