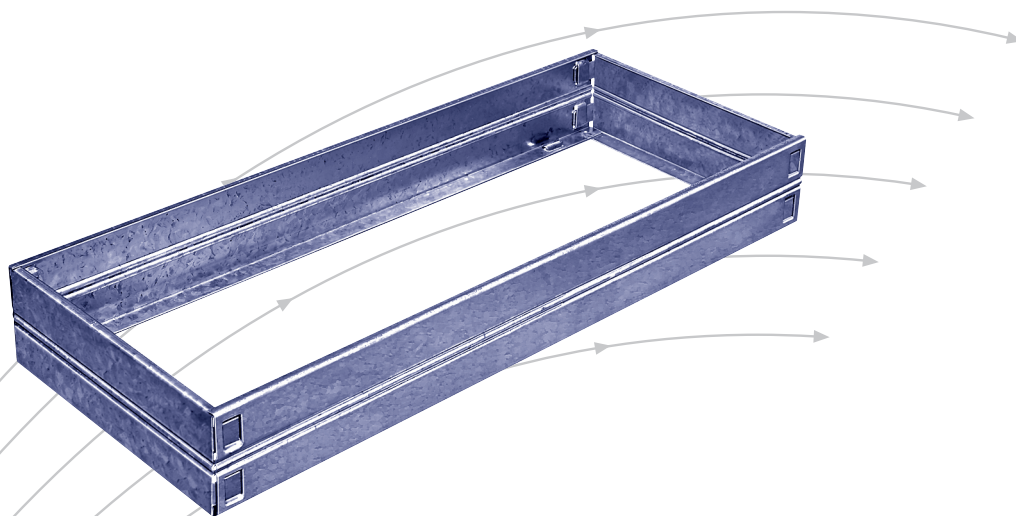


# Telaio per muratura per griglie di diffusione

Serie MRDG



**TROX<sup>®</sup> TECHNİK**



The art of handling air

TROX HESCO Schweiz AG  
Walderstrasse 125  
Postfach 455  
CH-8630 Rüti ZH

Tel. +41 55 250 71 11  
Fax +41 55 250 73 10  
[www.troxhesco.ch](http://www.troxhesco.ch)  
[info@troxhesco.ch](mailto:info@troxhesco.ch)

## Contenuti

Applicazione · Realizzazione · Istruzioni di sicurezza	2
Dimensioni	3
Dettagli dell'ordine	4

## Applicazione

In tutti i casi in cui non è possibile avvitare le griglie di diffusione TROX HESCO a canali in lamiera di metallo, l'esperienza ha dimostrato che è preferibile montarle direttamente su telai appositi per muratura. I fori passanti longitudinali facilitano il lavoro di montaggio. L'addetto alla ventilazione può montare rapidamente ed efficacemente le griglie di diffusione sui telai per muratura installati dallo stuccatore.

Lo stesso telaio per muratura può essere utilizzato anche per il montaggio senza viti delle griglie di diffusione.

## Realizzazione

Telaio profilato in ferro galvanizzato.

Il telaio per muratura sarà inviato come set per l'installazione corredato da istruzioni di inserimento.

Telai per muratura già montati sono disponibili ad un costo aggiuntivo.

## Istruzioni di sicurezza



### ATTENZIONE!

**Rischio di lesioni su spigoli vivi, bave, angoli appuntiti e parti in lamiera a parete sottile!!**

- Prestare attenzione durante l'esecuzione di tutti i lavori.
- Indossare guanti protettivi, scarpe di sicurezza e casco.



### AVVERTIMENTO!

**Pericolo dovuto a uso improprio! L'uso improprio di questo prodotto può portare a situazioni pericolose.**

Il prodotto non deve essere utilizzato:

- in zone a rischio di esplosione;
- all'aperto senza adeguata protezione contro le intemperie;
- in atmosfere che, a causa di una reazione chimica, esercitano sul prodotto, in maniera prevedibile o imprevedibile, un effetto dannoso o corrosivo.



### ATTENZIONE!

**Danni al prodotto dovuti a uso improprio! Prima di mettere in funzione l'apparecchio, controllare la presenza di eventuali danni e impurità ed eventualmente intervenire!**

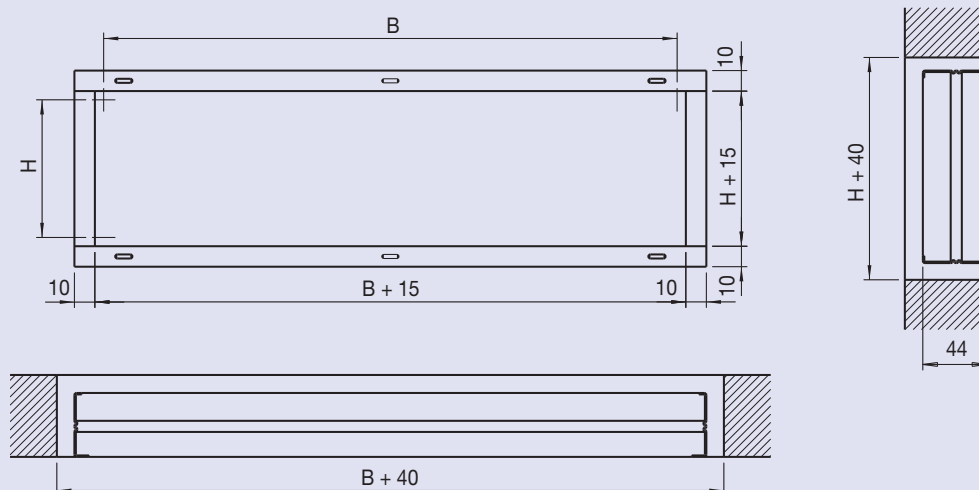
Un uso improprio può causare notevoli danni al prodotto.

- Non utilizzare detergenti contenenti acidi o abrasivi.
- I nastri adesivi possono danneggiare i colori.
- L'eccessiva umidità può causare danni al colore e corrosione.
- Utilizzare solo detergenti, oli e grassi esplicitamente specificati.

## Dimensioni

- Assortimento
- Dimensioni nominali delle griglie  
(Larghezza nominale B × altezza nominale H)

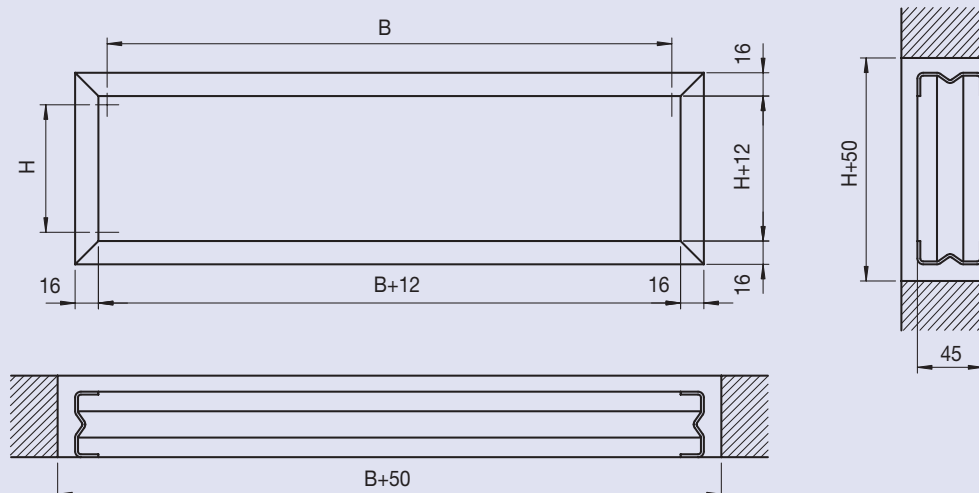
Nom. width B [mm]	Nominal height H [mm]					
	50	100	150	200	250	300
200	50	100				
250	-	100				
300	50	100	150			
400	50	100	150	200		
500	50	100	150	200		
600	50	100	150	200	250	300
750	50	100	150	200	250	-
900	-	100	150	200	250	300



## Esecuzione speciale

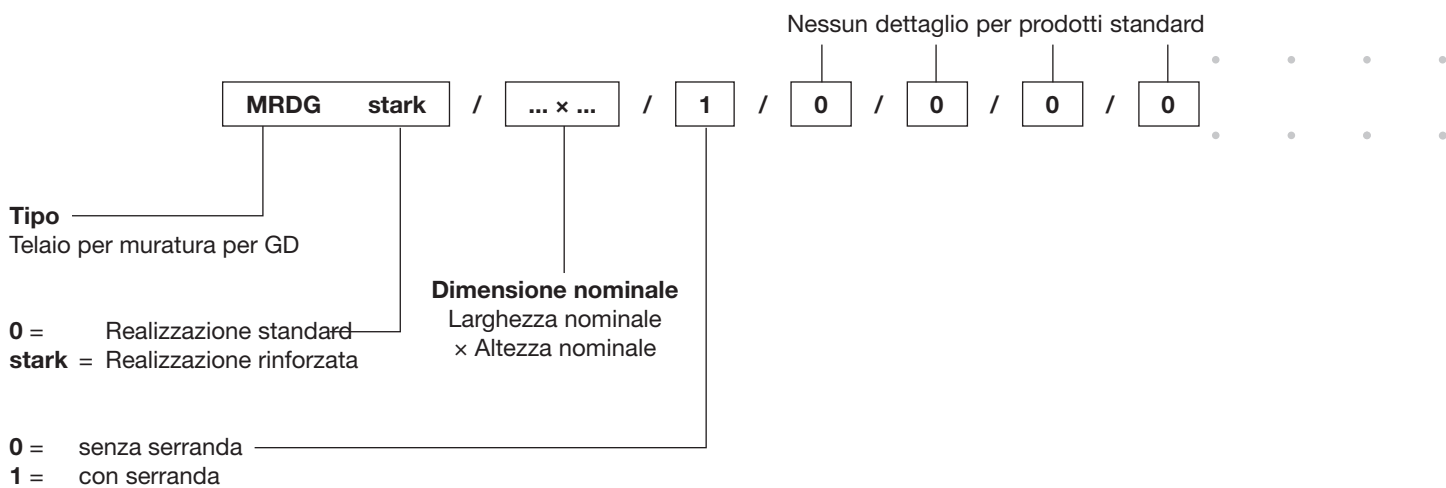
### Telaio rinforzato per muratura

(Standard con dimensioni B > 900 mm e H > 300 mm)



# Dettagli dell'ordine

## Codici d'ordine



## Esempi di ordini

- 15 off MRDGstark / 900×100
- 20 off MRDG / 400×200 / 1