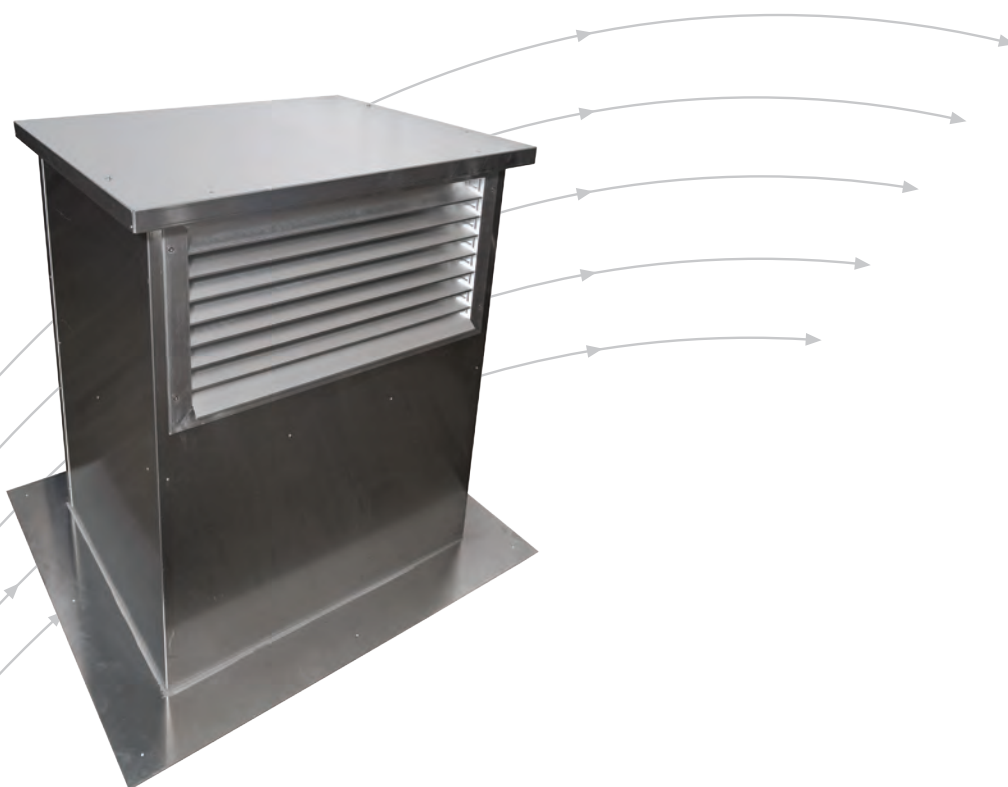


Ventilazione del vano ascensore

Struttura su tetto con presa incorporata
Tipo DAB-Lift



TROX[®] TECHNIK



The art of handling air

TROX HESCO Schweiz AG
Walderstrasse 125
Postfach 455
CH-8630 Rüti ZH

Tel. +41 55 250 71 11
Fax +41 55 250 73 10
www.troxhesco.ch
info@troxhesco.ch

Indice · Descrizione · Applicazione · Collegamento elettrico · Avvertenze di sicurezza

Indice

Descrizione · Collegamento elettrico · Applicazione ·	
Avvertenze di sicurezza _____	2
Abmessungen · Einbau _____	3
Anschluss-Schema · Bestellinformationen _____	4

Descrizione

Struttura su tetto con presa di ventilazione del vano ascensore modello DAB-Lift composta da una struttura su tetto in alluminio isolata con EPDM da 13mm, con grata di protezione dalle intemperie WSL e una presa d'aria a veneziana incorporata internamente in alluminio, attuatore con ritorno a molla 230V (24V) e termostato ambiente con due soglie di temperatura (25°C/35°C).

Opzioni:

- Presa d'aria a veneziana modello JZ-LL-AL (variante ermetica conforme a EN1751/classe 4) con attuatore con ritorno a molla 230V (24V) e termostato ambiente con due soglie di temperatura (25°C/35°C)
- Variante isolata della presa d'aria a veneziana per evitare la formazione di condensa (telaio e lamelle isolate con EPDM da 13mm)
- DAB e grata di protezione dalle intemperie verniciata a polvere RAL, su richiesta

Applicazione

Adatta all'installazione esterna per tetti piatti. Il termostato viene fornito separatamente e deve essere installato nella sala riscaldamento. La superficie libera copre tutte le dimensioni degli ascensori. Grazie alla grata di protezione dalle intemperie estraibile, l'unità è di facile manutenzione e semplice da pulire.

Collegamento elettrico

Tensione	Tipo
AC/DC24V	LF24-ST (4Nm)
AC 230 V	LF230 (4NM)

Presse d'aria ermetica:

AC/DC24V	SF24-ST (15NM)
AC 230 V	SF230 (15Nm)

Nota:

Il cavo elettrico può essere installato nello stesso tubo di protezione delle luci del vano ascensore.

Avvertenze di sicurezza

ATTENZIONE!

Rischio di lesioni su spigoli vivi, bave, angoli appuntiti e parti in lamiera a parete sottile!!

- Prestare attenzione durante l'esecuzione di tutti i lavori.
- Indossare guanti protettivi, scarpe di sicurezza e casco.

PERICOLO!

Scossa elettrica in caso di contatto con parti in tensione. Le apparecchiature elettriche sono sottoposte a una tensione elettrica pericolosa. La mancata osservanza può comportare la morte, gravi lesioni personali o danni materiali!

- Sui componenti elettrici devono intervenire solo elettricisti qualificati.
- Spegner l'alimentazione prima di intervenire sull'impianto elettrico.

AVVERTIMENTO!

Pericolo di lesioni a causa di preparazione insufficiente!

- L'uso improprio può causare gravi lesioni personali e danni materiali.
- Far eseguire tutte le attività solo da personale qualificato.

AVVERTIMENTO!

Pericolo dovuto a uso improprio! L'uso improprio di questo prodotto può portare a situazioni pericolose.

Il prodotto non deve essere utilizzato:

- in zone a rischio di esplosione;
- all'aperto senza adeguata protezione contro le intemperie;
- in atmosfere che, a causa di una reazione chimica, esercitano sul prodotto, in maniera prevedibile o imprevedibile, un effetto dannoso o corrosivo.

ATTENZIONE!

Danni al prodotto dovuti a uso improprio! Prima di mettere in funzione l'apparecchio, controllare la presenza di eventuali danni e impurità ed eventualmente intervenire!

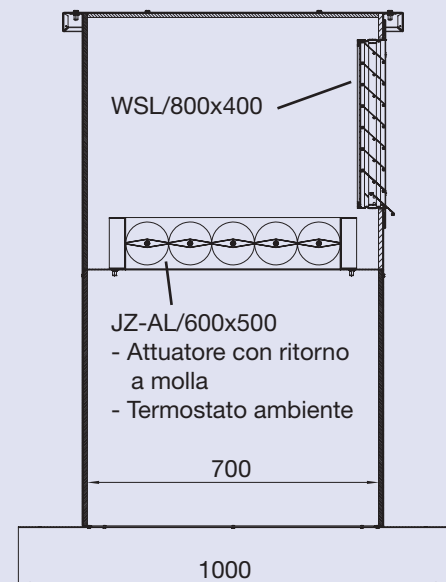
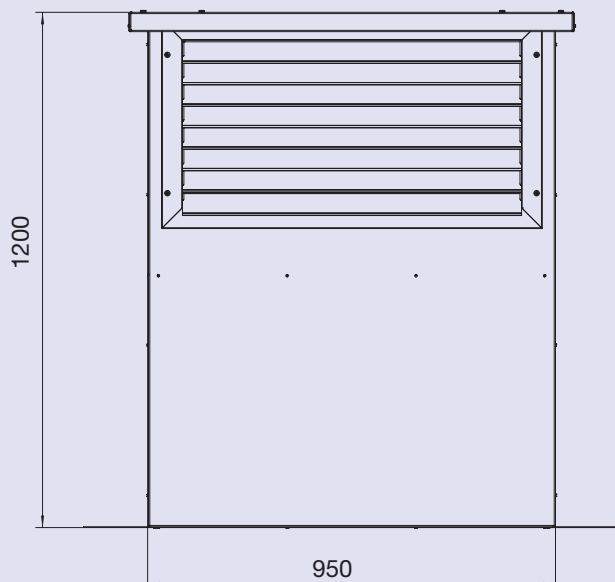
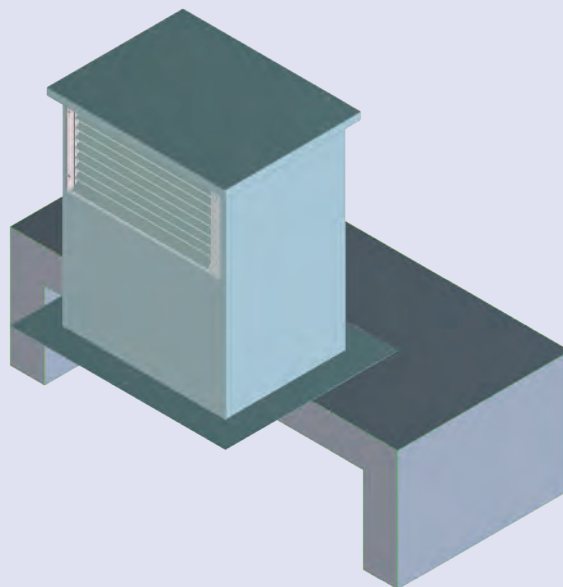
Un uso improprio può causare notevoli danni al prodotto.

- Non utilizzare detergenti contenenti acidi o abrasivi.
- I nastri adesivi possono danneggiare i colori.
- L'eccessiva umidità può causare danni al colore e corrosione.
- Utilizzare solo detergenti, oli e grassi esplicitamente specificati.

Dimensioni

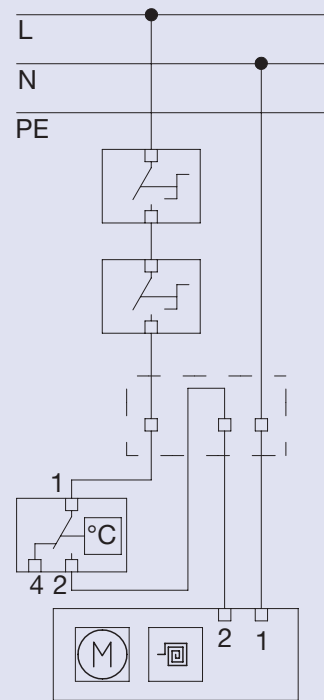
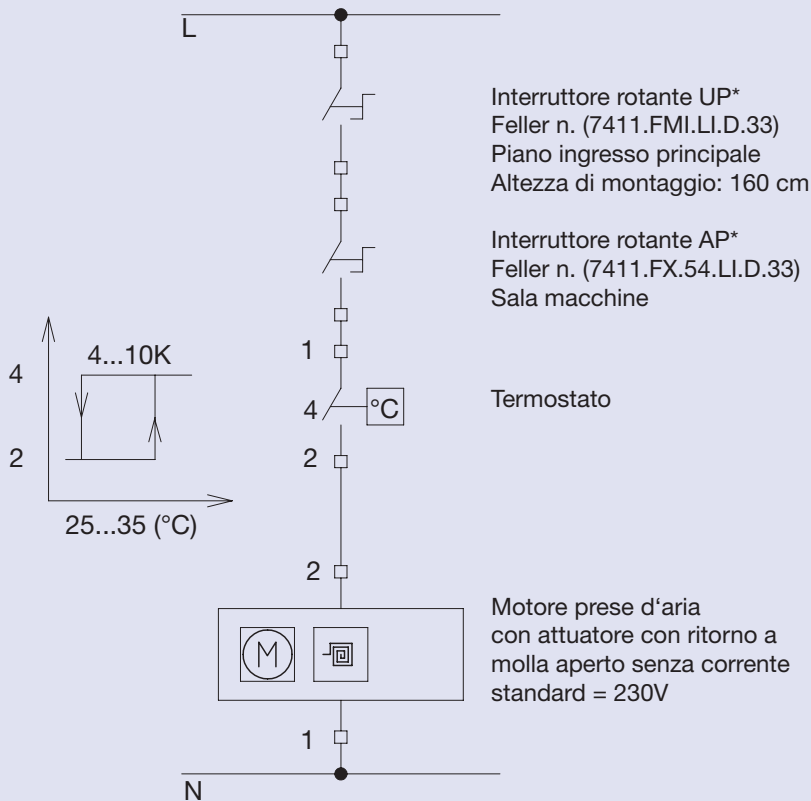
Tipo	Dimensioni (axbxh, in mm)	Superficie libera grata di protezione dalle intemperie (in m ²)	Per superficie della sezione trasversale del vano ascensore (in m ²)
DAB-Lift...	950x700x1200	0,192	Per tutte le dimensioni

Installazione



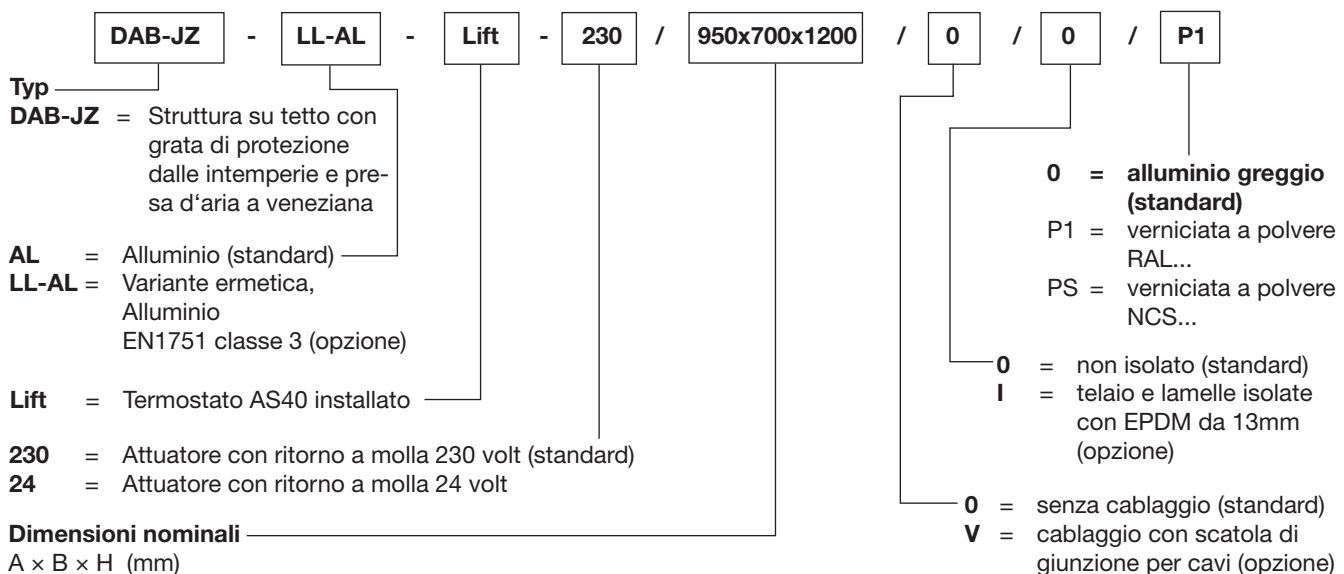
Schema elettrico · Informazioni per l'ordinazione

Schema elettrico



* a cura del cliente

Codice per l'ordinazione



Esempio di ordinazione

2 pz. DAB-JZ-AL-Lift-230 / 950x700x1200 / V / I