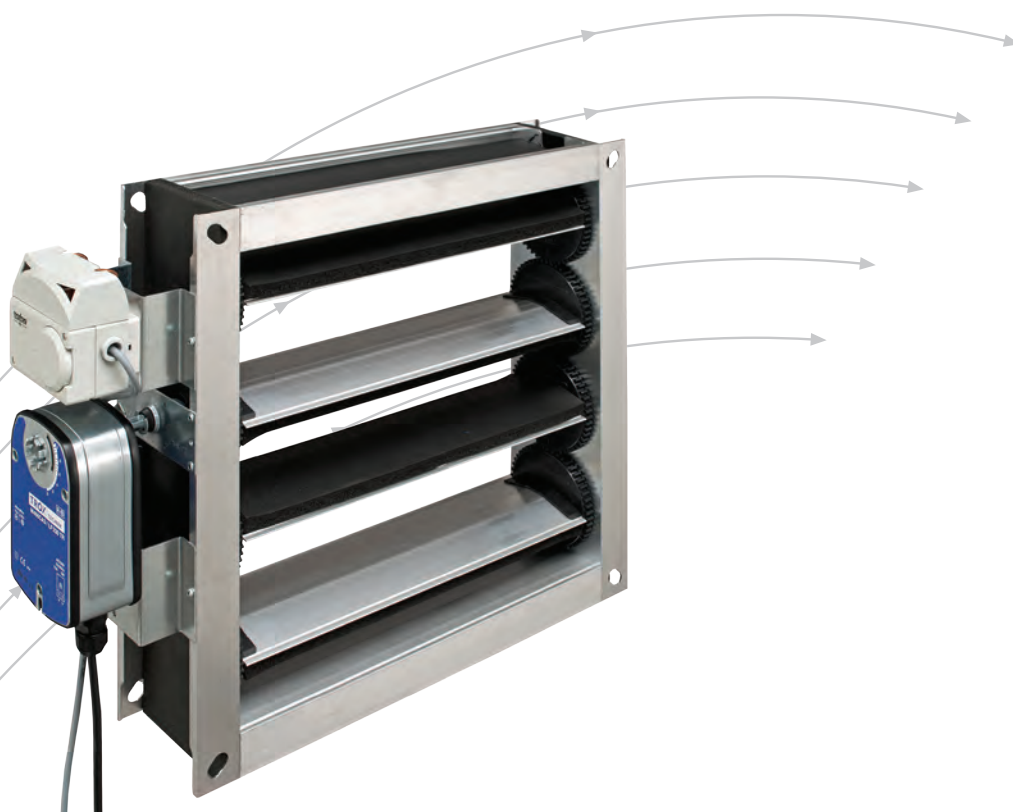


Ventilazione del vano ascensore

Preso d'aria JZ-Lift per l'installazione a parete
Tipo JZ-(LL)-AL-Lift



TROX[®] TECHNIK



The art of handling air

TROX HESCO Schweiz AG
Walderstrasse 125
Postfach 455
CH-8630 Rüti ZH

Tel. +41 55 250 71 11
Fax +41 55 250 73 10
www.troxhesco.ch
info@troxhesco.ch

Indice · Descrizione · Collegamento elettrico · Avvertenze di sicurezza

Indice

Descrizione · Collegamento elettrico ·	
Avvertenze di sicurezza _____	2
Dimensioni · Installazione _____	3
Schema elettrico · Bestellinformationen _____	4

Descrizione

Pres a di aerazione del vano ascensore modello JZ-(LL)-AL-Lift per l'installazione a parete, composta da una presa d'aria a veneziana in alluminio (JZ-AL) con attuatore con ritorno a molla 230V (24V) e termostato ambiente con due soglie di temperatura (25°C/35°C).

Opzioni:

- Pres a d'aria a veneziana modello JZ-LL-AL (variante ermetica conforme a EN1751/classe 4) con attuatore con ritorno a molla 230V (24V) e termostato ambiente con due soglie di temperatura (25°C/35°C)
- Variante isolata della presa d'aria a veneziana e della grata di protezione dalle intemperie per evitare la formazione di condensa (telaio e lamelle isolate con EPDM da 13mm)

Collegamento elettrico

Tensione	Tipo
AC/DC24V	LF24-ST (4Nm)
AC 230 V	LF230 (4NM)

Pres a d'aria ermetica:

AC/DC24V	SF24-ST (15NM)
AC 230 V	SF230 (15Nm)

Nota:

Il cavo elettrico può essere installato nello stesso tubo di protezione delle luci del vano ascensore.

Avvertenze di sicurezza

ATTENZIONE!

Rischio di lesioni su spigoli vivi, bave, angoli appuntiti e parti in lamiera a parete sottile!!

- Prestare attenzione durante l'esecuzione di tutti i lavori.
- Indossare guanti protettivi, scarpe di sicurezza e casco.

PERICOLO!

Scossa elettrica in caso di contatto con parti in tensione. Le apparecchiature elettriche sono sottoposte a una tensione elettrica pericolosa. La mancata osservanza può comportare la morte, gravi lesioni personali o danni materiali!

- Sui componenti elettrici devono intervenire solo elettricisti qualificati.
- Spegner e l'alimentazione prima di intervenire sull'impianto elettrico.

AVVERTIMENTO!

Pericolo di lesioni a causa di preparazione insufficiente!

L'uso improprio può causare gravi lesioni personali e danni materiali.

- Far eseguire tutte le attività solo da personale qualificato.

AVVERTIMENTO!

Pericolo dovuto a uso improprio! L'uso improprio di questo prodotto può portare a situazioni pericolose.

Il prodotto non deve essere utilizzato:

- in zone a rischio di esplosione;
- all'aperto senza adeguata protezione contro le intemperie;
- in atmosfere che, a causa di una reazione chimica, esercitano sul prodotto, in maniera prevedibile o imprevedibile, un effetto dannoso o corrosivo.

ATTENZIONE!

Danni al prodotto dovuti a uso improprio! Prima di mettere in funzione l'apparecchio, controllare la presenza di eventuali danni e impurità ed eventualmente intervenire!

Un uso improprio può causare notevoli danni al prodotto.

- Non utilizzare detergenti contenenti acidi o abrasivi.
- I nastri adesivi possono danneggiare i colori.
- L'eccessiva umidità può causare danni al colore e corrosione.
- Utilizzare solo detergenti, oli e grassi esplicitamente specificati.

Dimensioni

Tipo	Dimensioni (bxh in mm)	Superficie libera presa (in m ²)	Superficie libera grata di protezione dalle intemperie (in m ²)	Per superficie della sezione trasversale del vano ascensore (in m ²)
JZ-(LL)-AL-....	250x200	0,040	0,030	Fino a 3,0
JZ-(LL)-AL-....	400x400	0,128	0,088	Tutte le dimensioni
JZ-(LL)-AL-....	600x500	0,240	0,165	Tutte le dimensioni
JZ-(LL)-AL-....	1000x300	0,240	0,165	Tutte le dimensioni
JZ-(LL)-AL-....	500x400	0,160	0,110	Tutte le dimensioni
JZ-(LL)-AL-....	600x400	0,192	0,132	Tutte le dimensioni

Altre dimensioni su richiesta!

Grate di protezione dalle intemperie compatibili:

si veda l'opuscolo prodotti

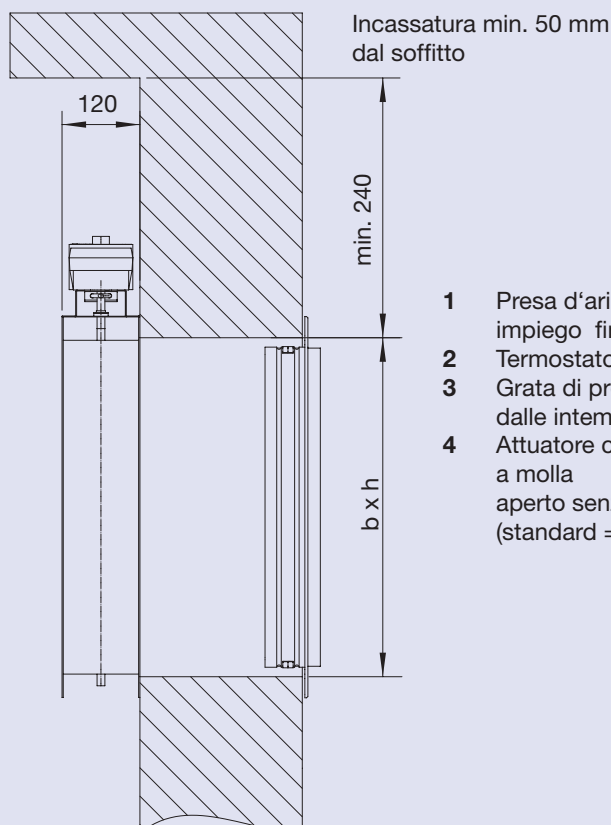
„Grate di protezione dalle intemperie“ L-05-1-01d

Installazione

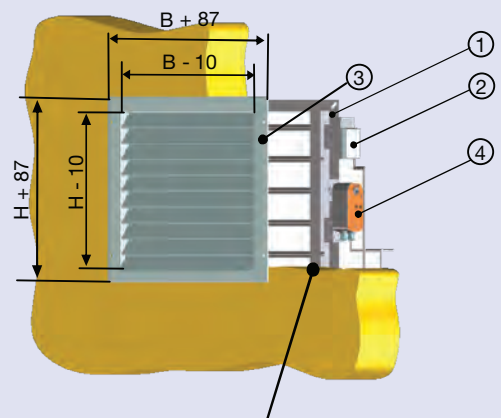
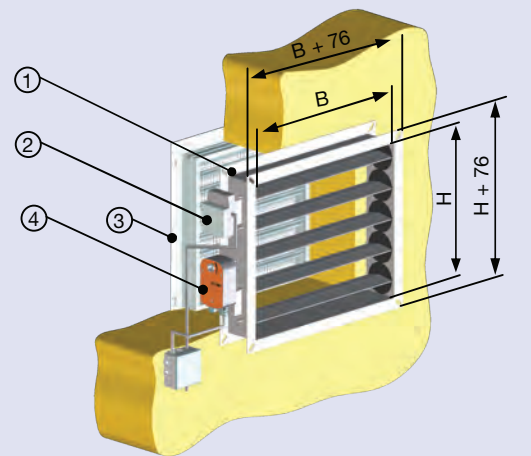
Installazione

L'unità viene montata nella parte interna del vano ascensore (parete o soffitto) sull'apertura. Attenzione: l'apertura non può essere più grande rispetto alle dimensioni nominali della presa.

L'unità non è idonea all'installazione esterna, deve essere riparata (protezione antipioggia, strutture su tetto etc.).



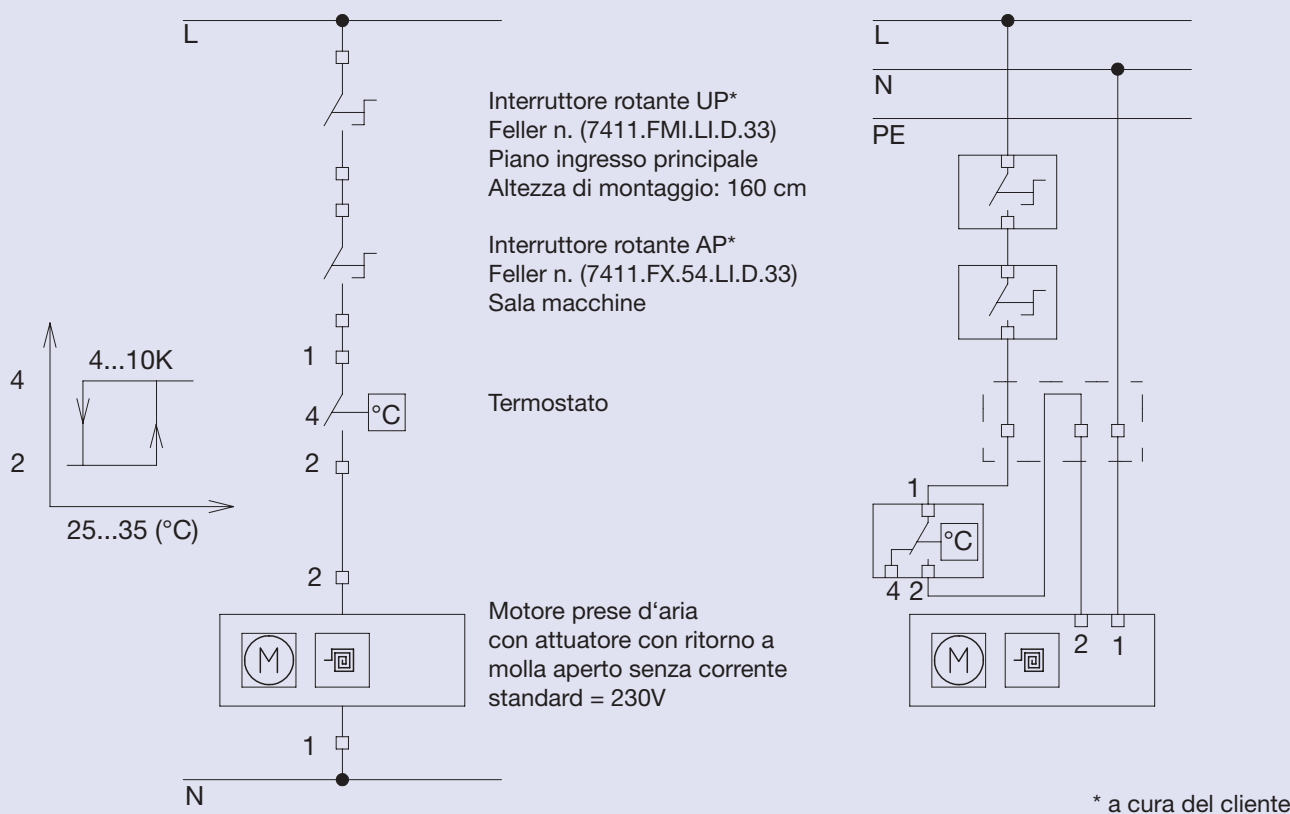
- 1 Presa d'aria a veneziana; impiego fino a 70° C
- 2 Termostato ambiente
- 3 Grata di protezione dalle intemperie
- 4 Attuatore con ritorno a molla aperto senza corrente (standard = 230V)



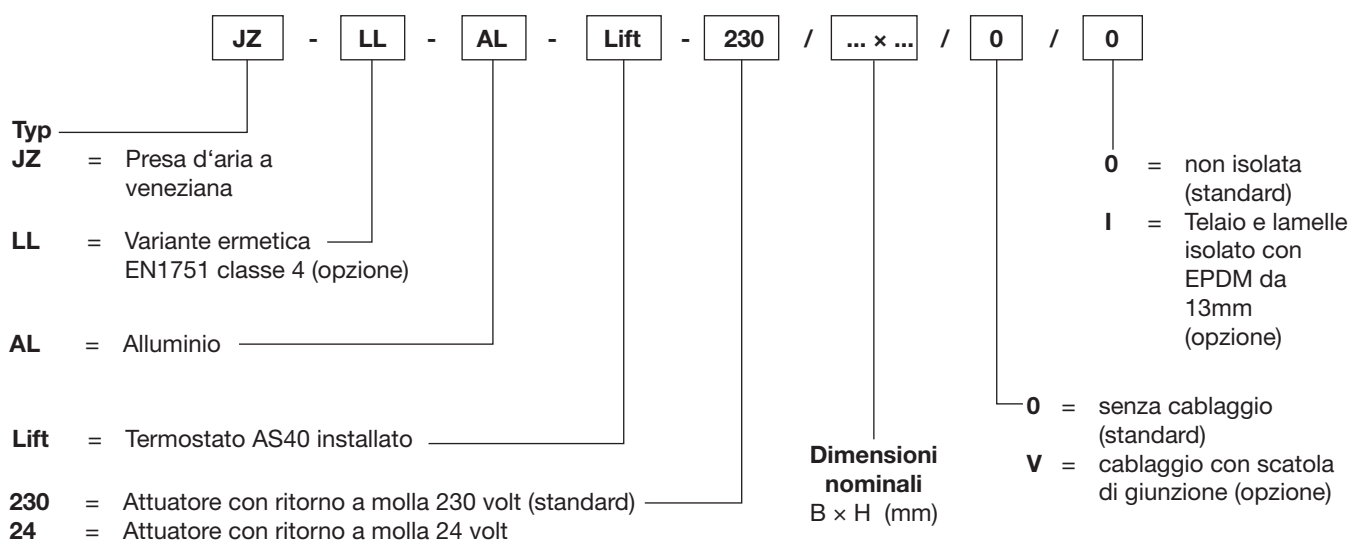
Tasselli in acciaio e viti a cura del committente

Schema elettrico · Informazioni per l'ordinazione

Schema elettrico



Codice per l'ordinazione



Esempio di ordinazione

1 pz. JZ-AL-Lift-230 / 600 x 500 / V / I

B x H = JZ-G-Lift

dimensioni nominali = dimensioni nominali ordinabili