



• • • •
• • • •
• • • •

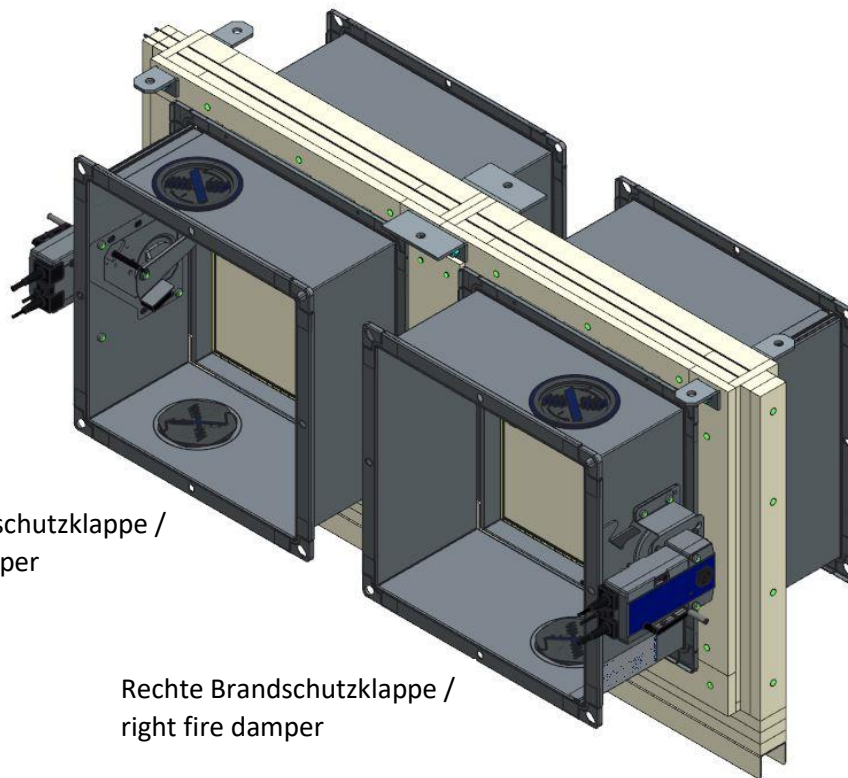
**Montageanleitung
Installation manual**

• •
• •

**Einbausatz GLK für
Brandschutzklappe Serie FK2-EU**

•
•

**Installation kit GLK for
Fire Damper Type FK2-EU**



Linke Brandschutzklappe /
left fire damper

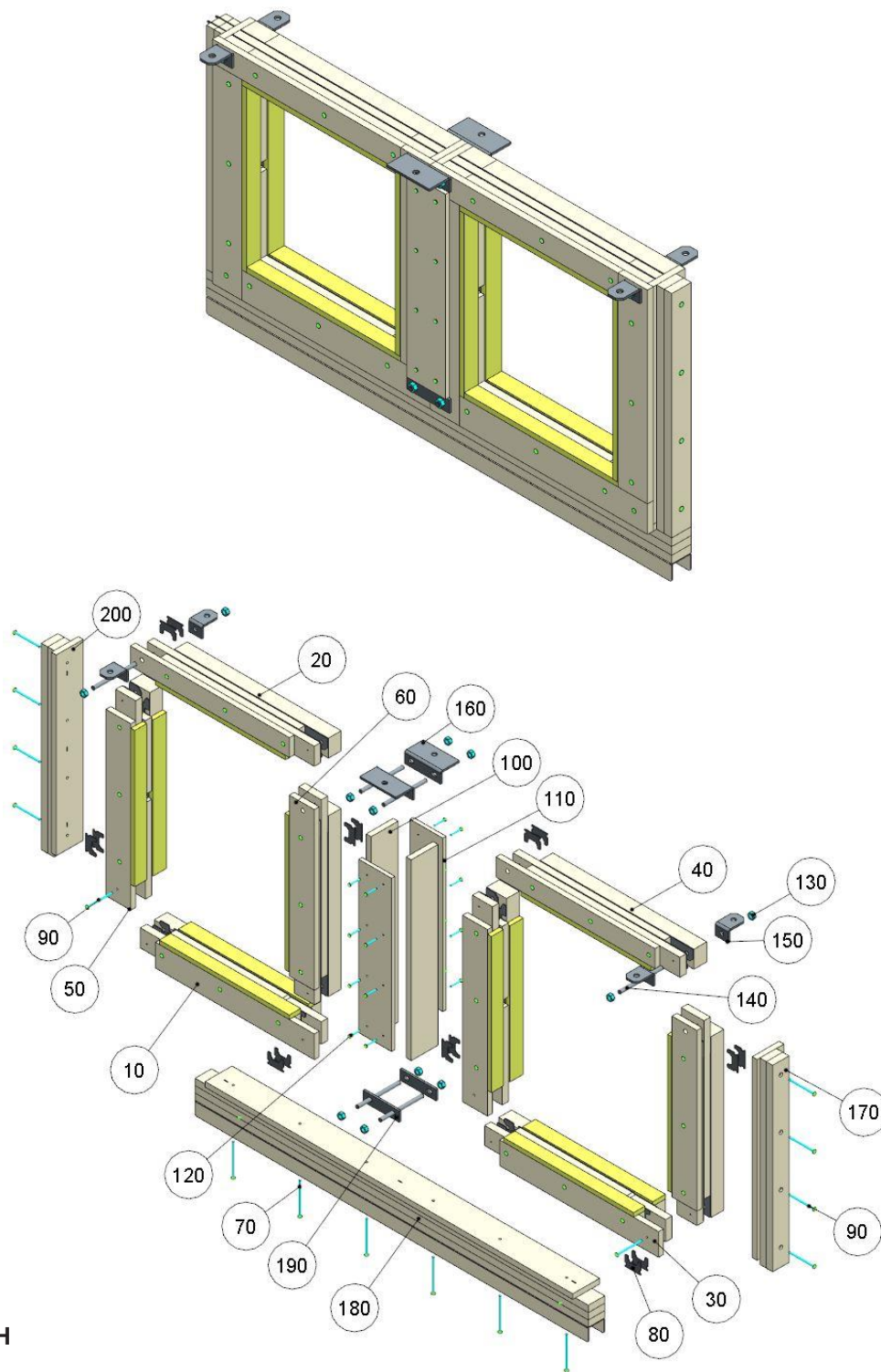
Rechte Brandschutzklappe /
right fire damper



TROX[®] TECHNIK

The art of handling air

Lieferumfang / Scope of delivery



TROX GmbH

Heinrich-Trox-Platz
D-47504 Neukirchen-Vluyn,
Germany
Telefon / Phone +49(0)28 45/2 02-0
Telefax / Fax +49(0)28 45/2 02-2 65
www.trox.de / www.troxtechnik.com

Änderungen vorbehalten / Alle Rechte vorbehalten © TROX GmbH
Subject to change / All rights reserved © TROX GmbH

Lieferumfang / Scope of delivery

Lieferumfang / Scope of delivery		
Position / Item	Benennung / Name	Stück / Quantity
10	Einbausatz B-Seite unten, linke Brandschutzklappe / Installation kit B-side below, left fire damper	1
20	Einbausatz B-Seite oben, linke Brandschutzklappe / Installation kit B-side above, left fire damper	1
30	Einbausatz B-Seite unten, rechte Brandschutzklappe / Installation kit B-side below, right fire damper	1
40	Einbausatz B-Seite oben, rechte Brandschutzklappe / Installation kit B-side above, right fire damper	1
50	Einbausatz H-Seite links (innen mit Achsaussparung) / Installation kit H-side left (inside with axle recess)	2
60	Einbausatz H-Seite rechts (innen mit Achsaussparung) / Installation kit H-side right (inside with axle recess)	2
70	Spanplattenschraube / Chipboard screw 5 x 100 mm	3 - 9 ⁽²⁾
80	Verbindungsspanne / Connecting clip	16
90	Spanplattenschraube / Chipboard screw 5 x 80 mm	8 - 14 ⁽²⁾
100	GLK Streifen H-Seite / GLK stripes H-side (d = 15 mm)	2 ⁽¹⁾
110	Abdeckung B-Seite / Cover B-side (d = 10 mm)	2
120	Halbrund Spanplattenschraube 4 x 35 mm / Half-round chipboard screw 4 x 35 mm	8 - 20 ⁽²⁾
130	Sechskantmutter M10 / hexagon nut M10	12
140	Gewindestange M10, Länge ca. 130 mm / Threaded rod M10, length approx. 130 mm	6
150	Stahlwinkel ca. 57 x 40 x 5 mm / Steel angle approx. 57 x 40 x 5 mm	4
160	Doppellochwinkel ca. 57 x 110 x 5 mm / Double hole angle approx. 57 x 110 x 5 mm	2
170	Plattenpaket H-Seite rechts, rechte Brandschutzklappe / Multilayer section H-side right, right fire damper	1 ⁽¹⁾
180	Plattenpaket B-Seite inklusive Metallprofil unten / Multilayer section B-side including metal profile below	1 ⁽¹⁾
190	GLK Flachstahl ca. 110 x 30 x 5 mm / GLK flat steel approx. 110 x 30 x 5 mm	2
200	Plattenpaket H-Seite links, linke Brandschutzklappe / Multilayer section H-side left, left fire damper	1 ⁽¹⁾

⁽¹⁾ Abhängig von der Wanddicke / Depending on the wall thickness

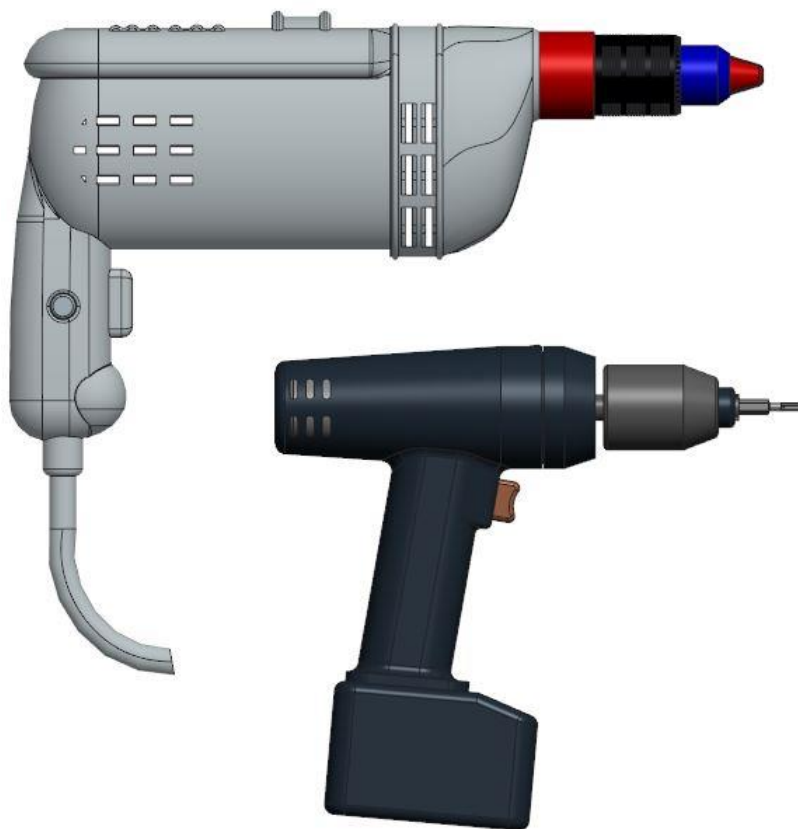
⁽²⁾ Abhängig von der Größe der Brandschutzklappe / Depending on the size of the fire damper

Sonderwerkzeug / Special Tool

Ø11 mm
Metallbohrer /
Metal drill



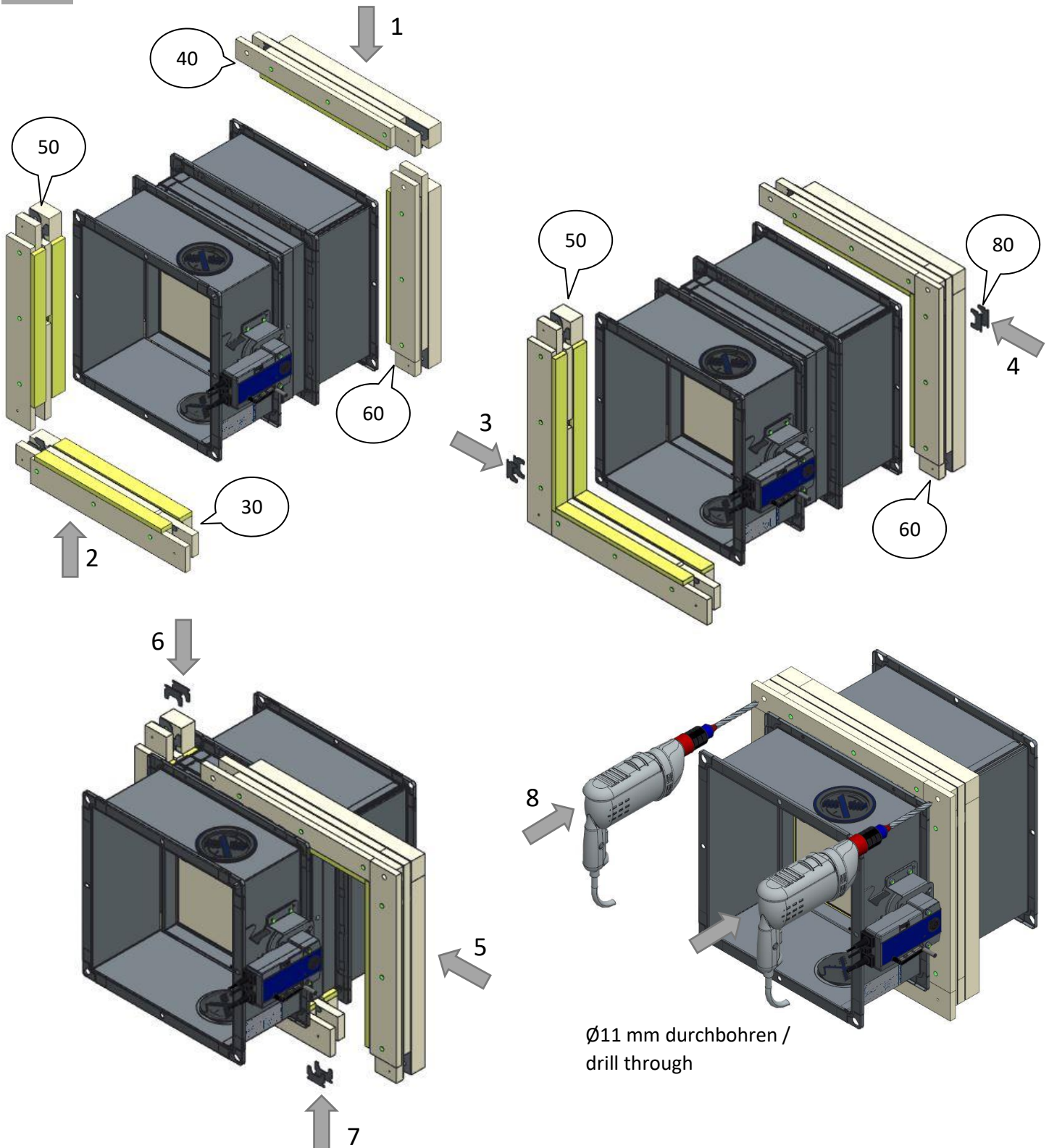
Ø3,5 mm
Stahl / steel



Montage / Installation

1

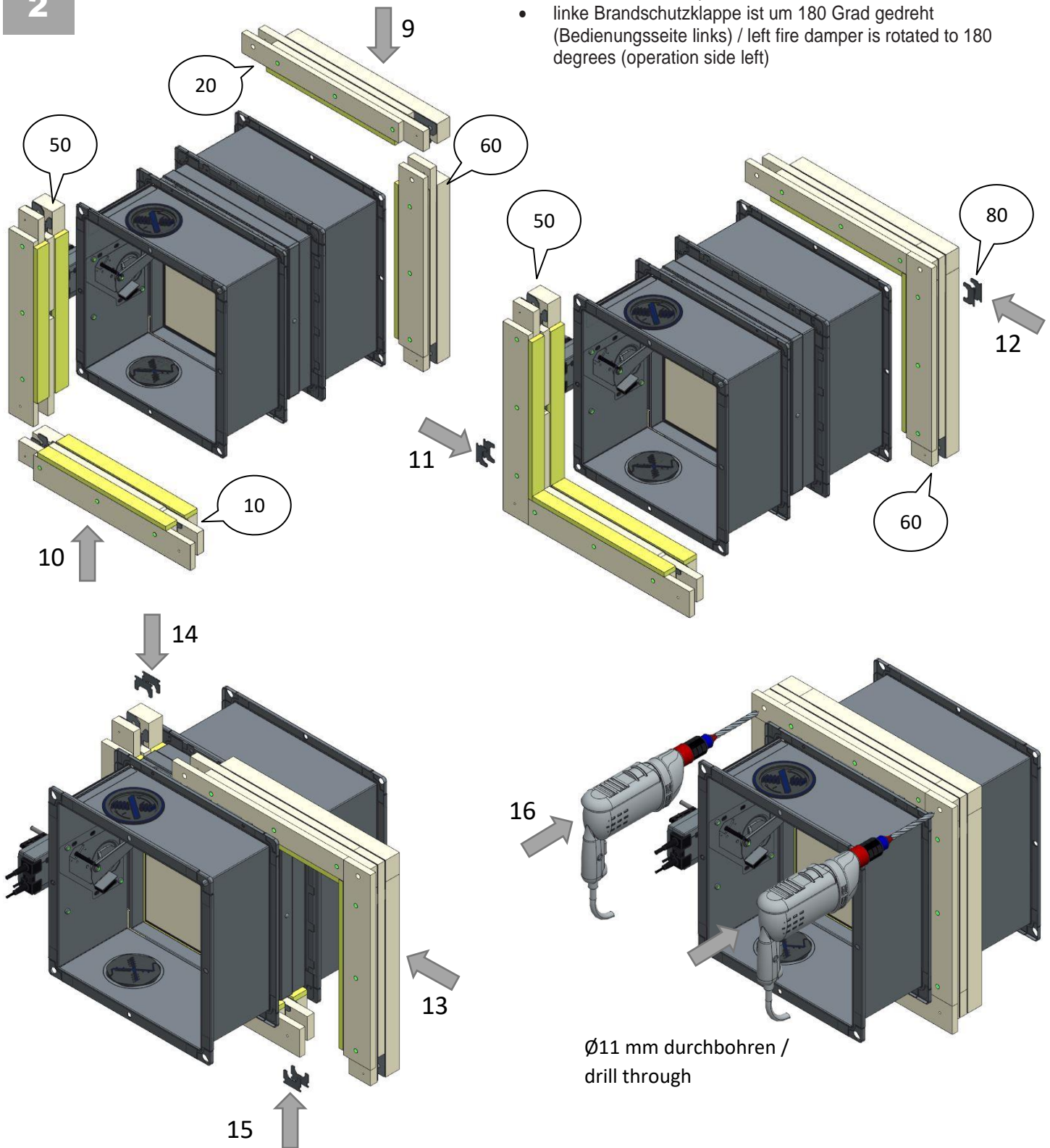
- Arbeitsschritte für die rechte Brandschutzklappe / Work steps for the right fire damper



Montage / Installation

2

- Arbeitsschritte für die linke Brandschutzklappe / Work steps for the left fire damper
- linke Brandschutzklappe ist um 180 Grad gedreht (Bedienungsseite links) / left fire damper is rotated to 180 degrees (operation side left)

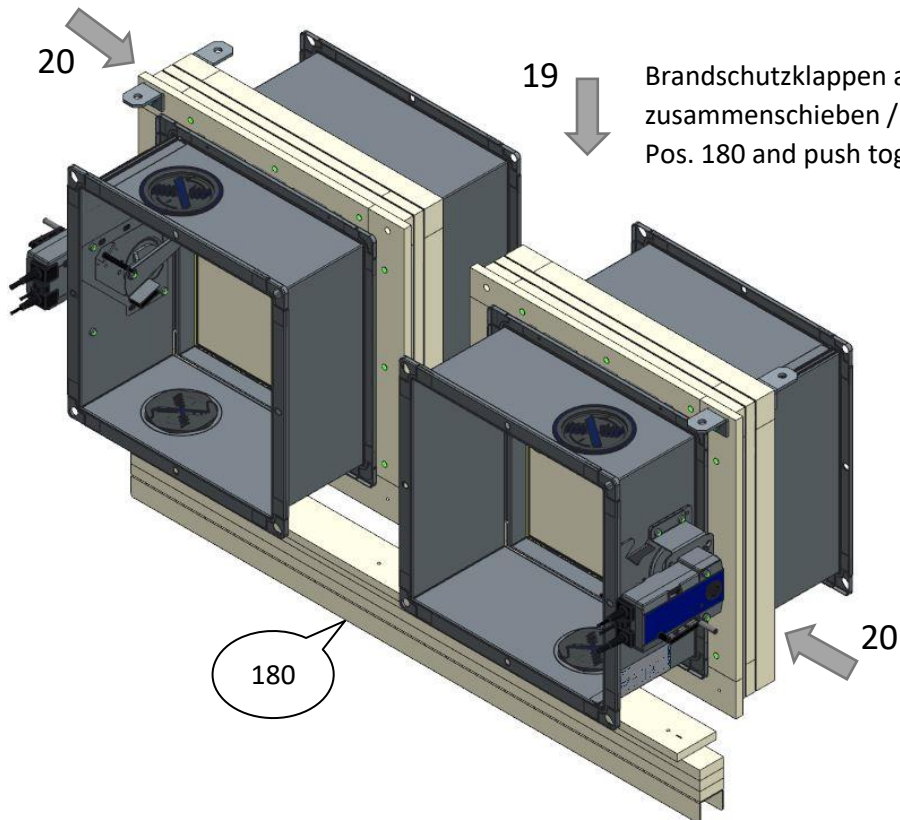
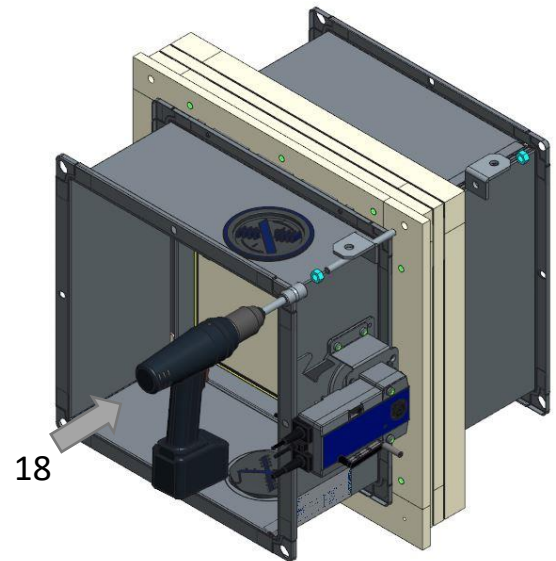
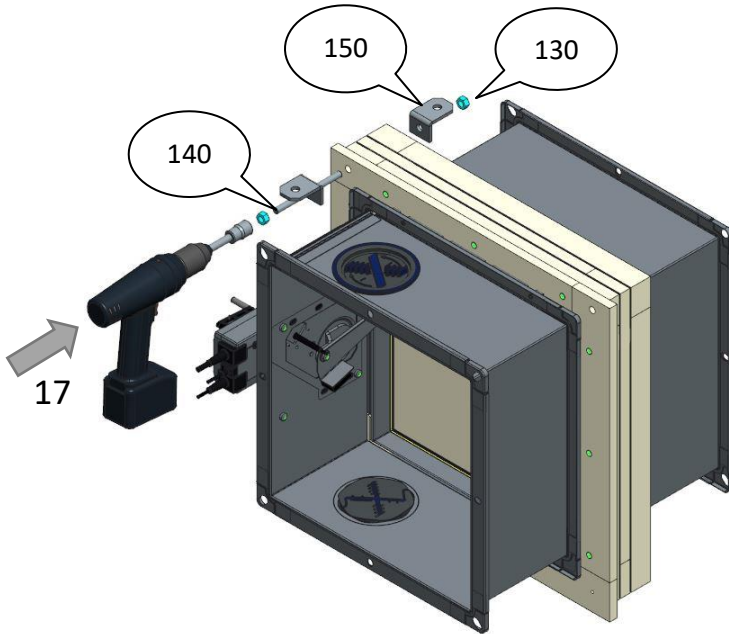


Montage / Installation

3

- Arbeitsschritte für die linke Brandschutzklappe / Work steps for the left fire damper

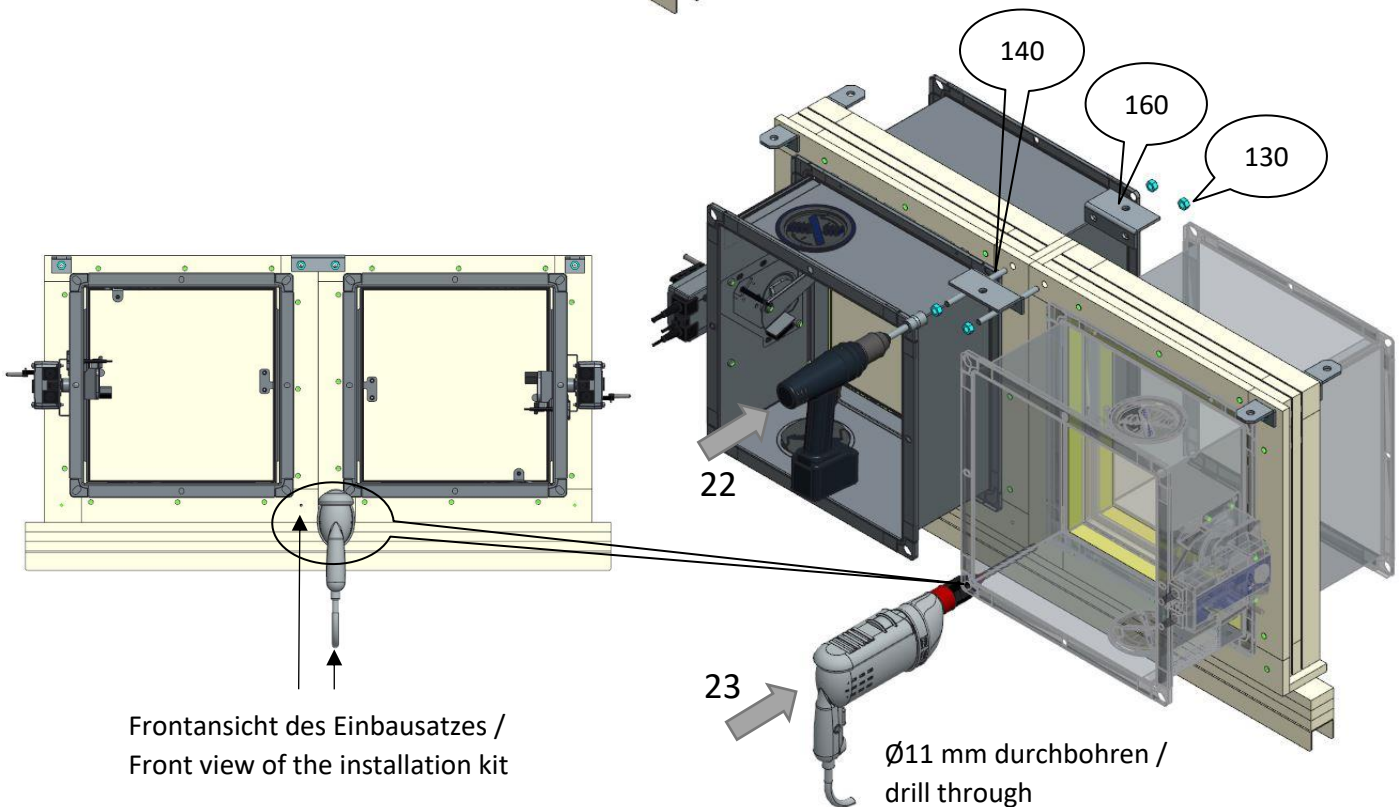
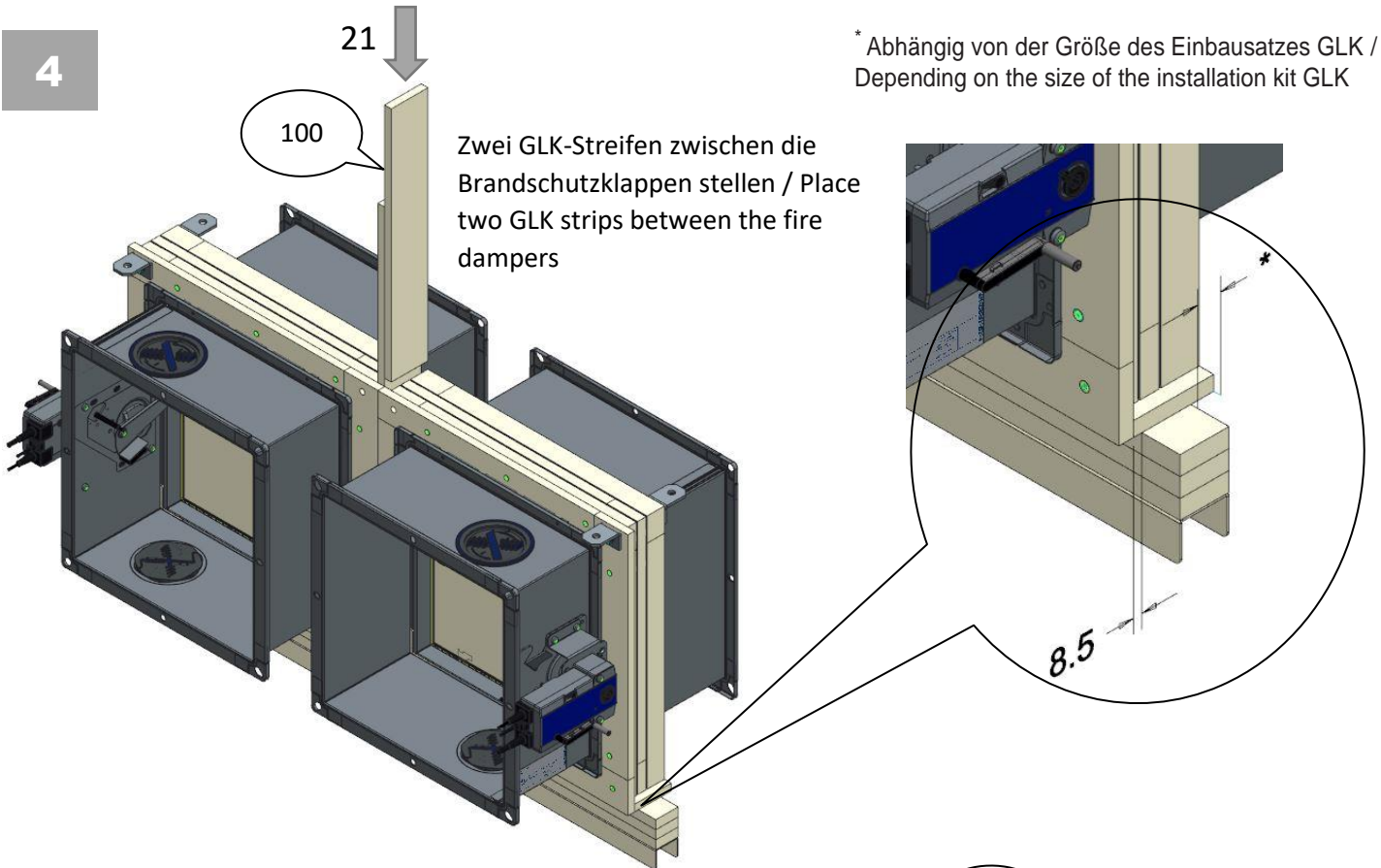
- Arbeitsschritte für die rechte Brandschutzklappe / Work steps for the right fire damper



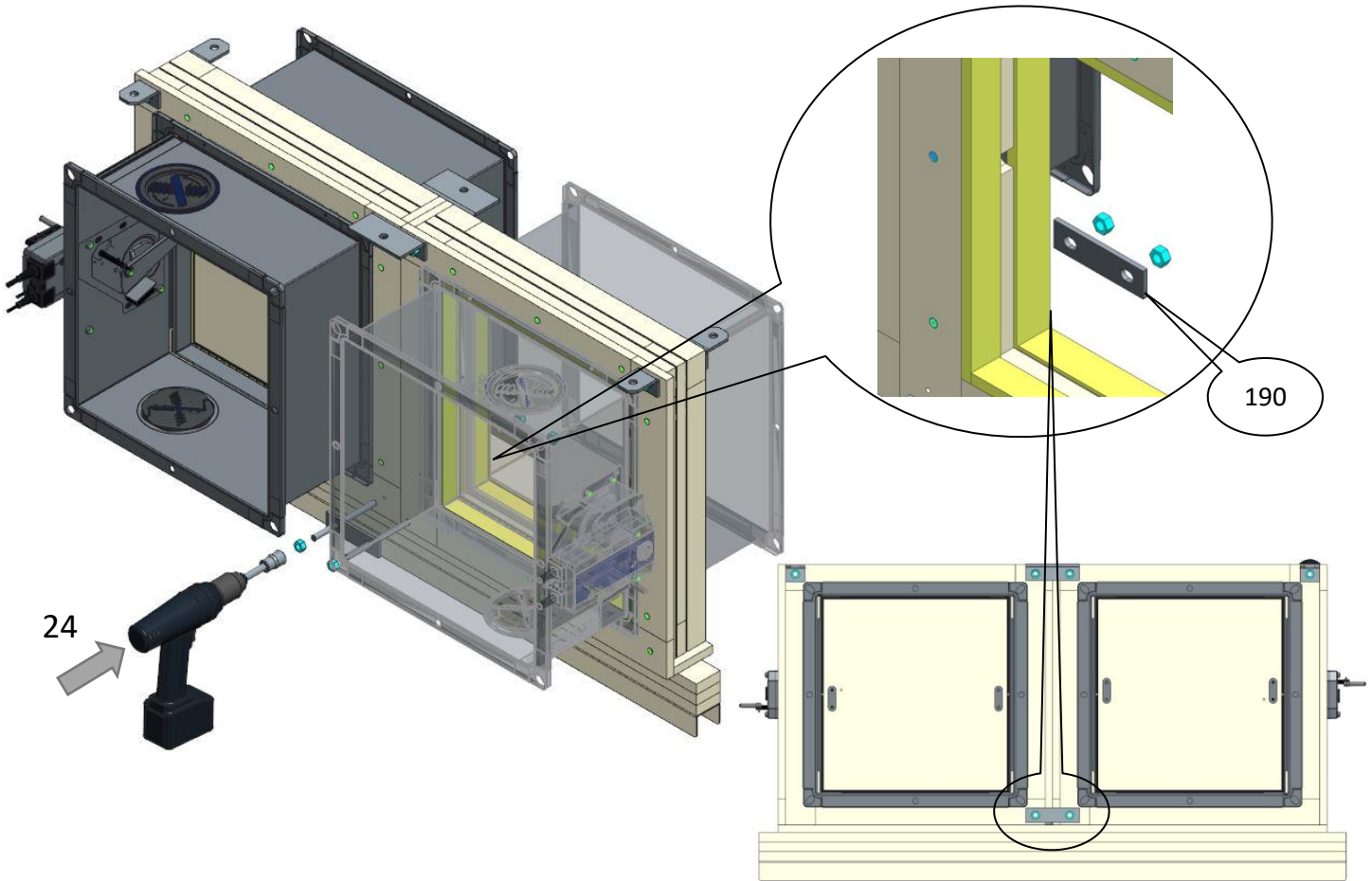
19 Brandschutzklappen auf Pos. 180 aufstellen und zusammenschieben / place both fire dampers on Pos. 180 and push together

Montage / Installation

4



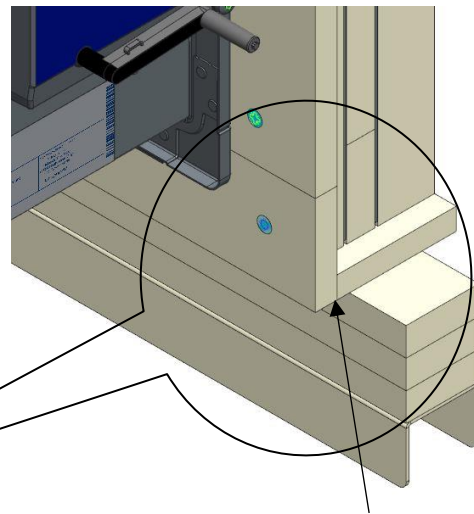
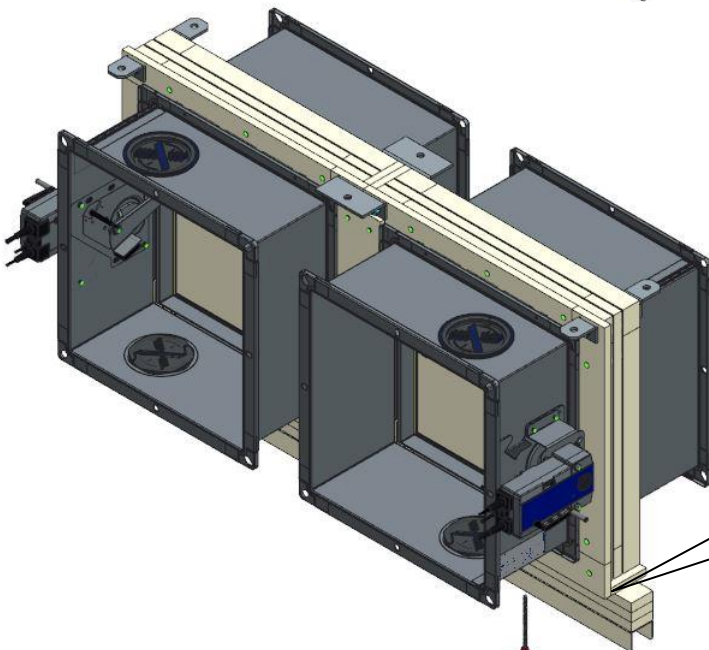
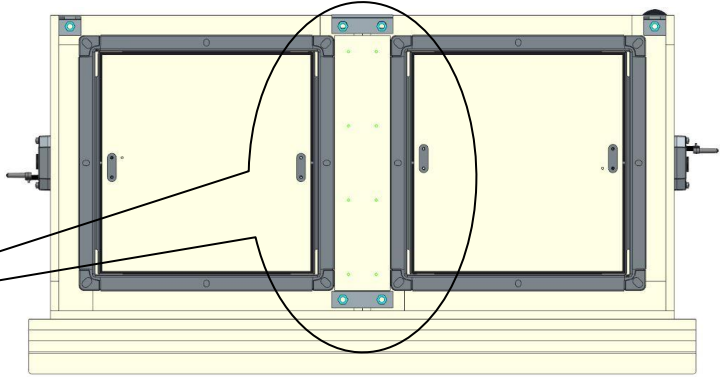
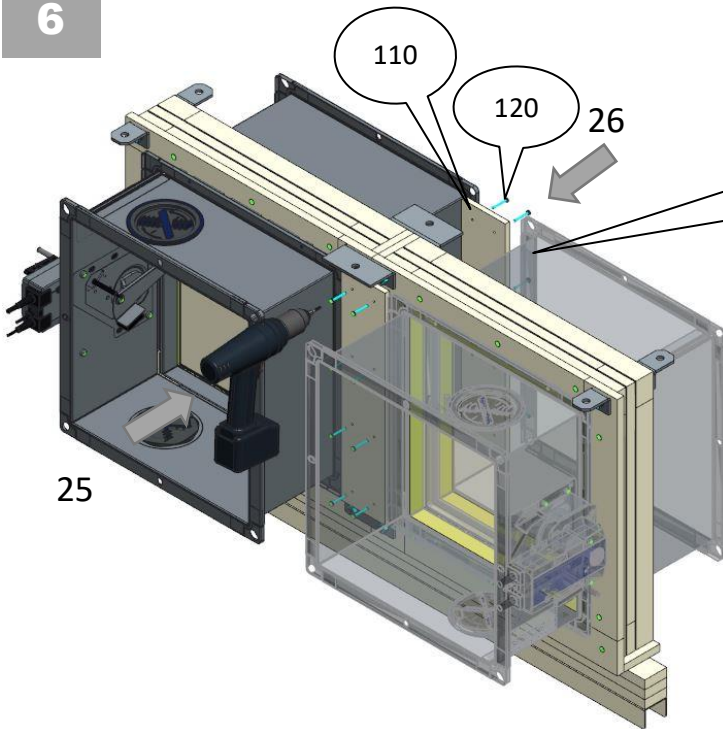
5



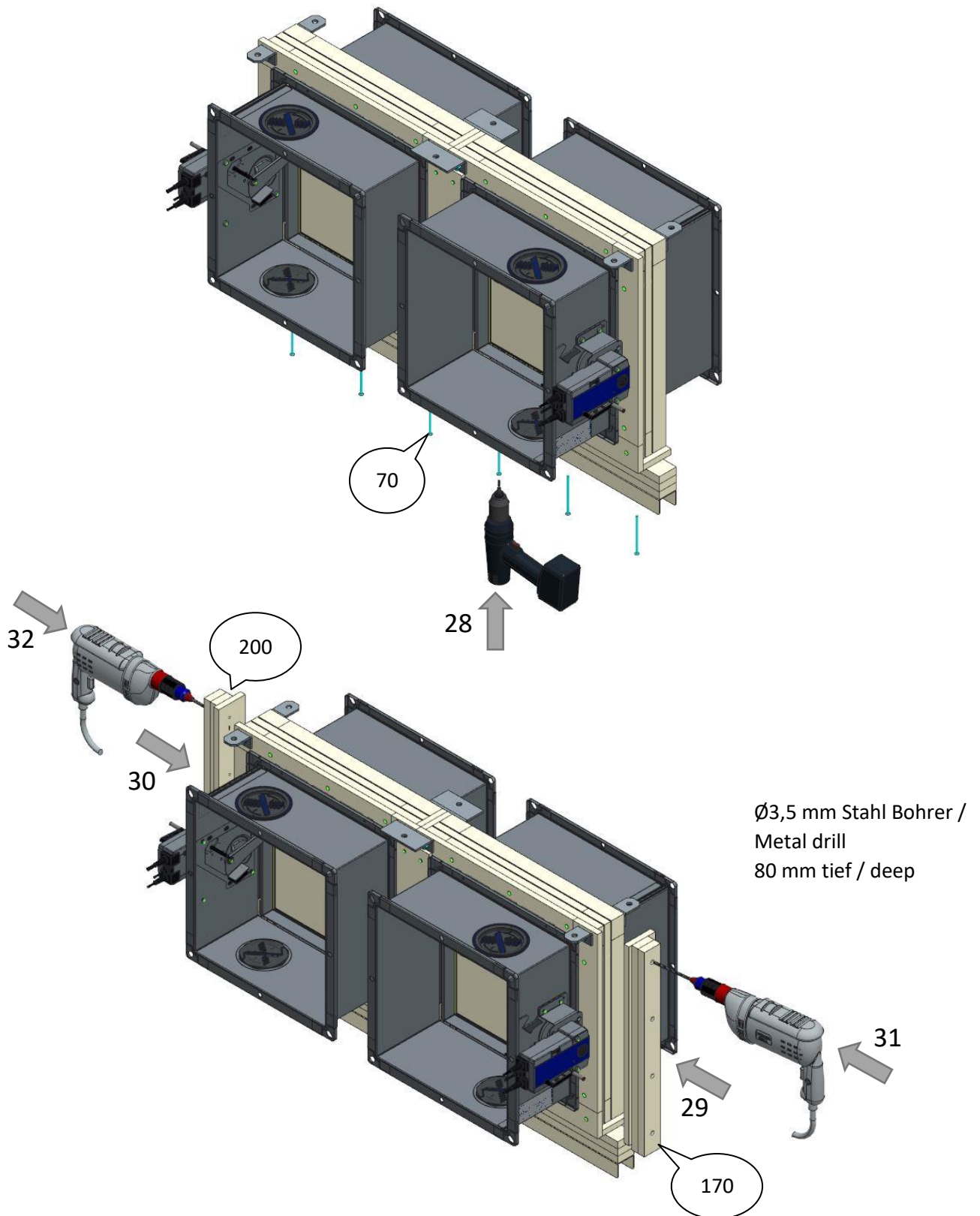
Rückansicht des Einbausatzes /
Rearview of the installation kit

Montage / Installation

6

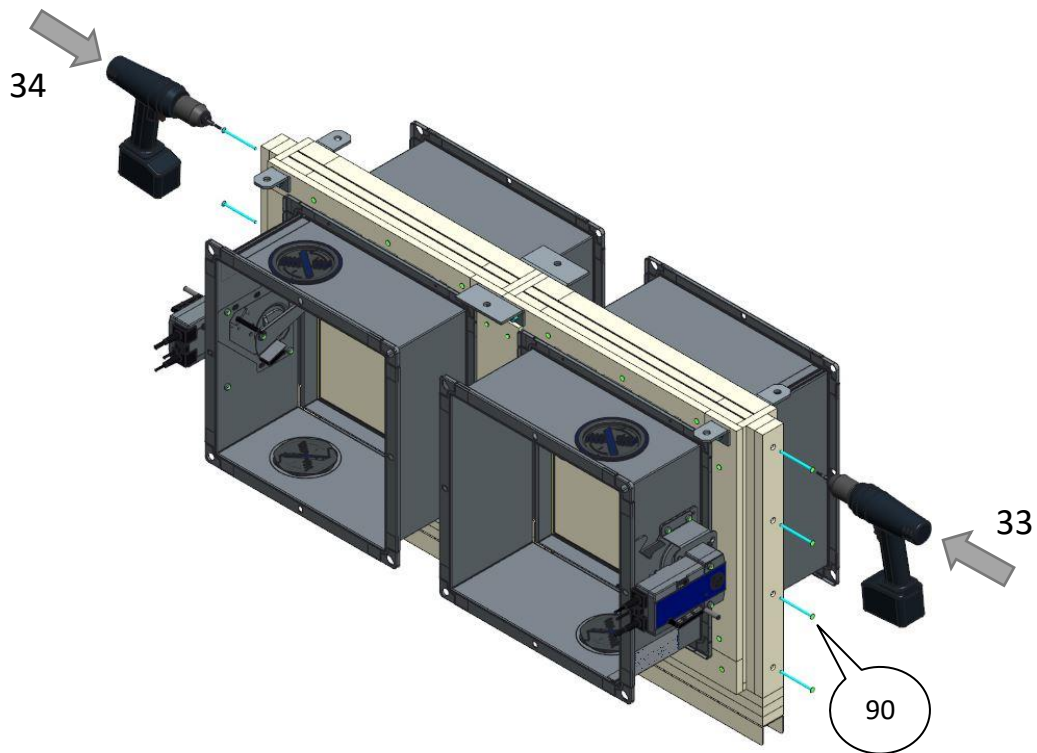


Ø3,5 mm Stahl Bohrer /
Metal drill
100 mm tief / deep

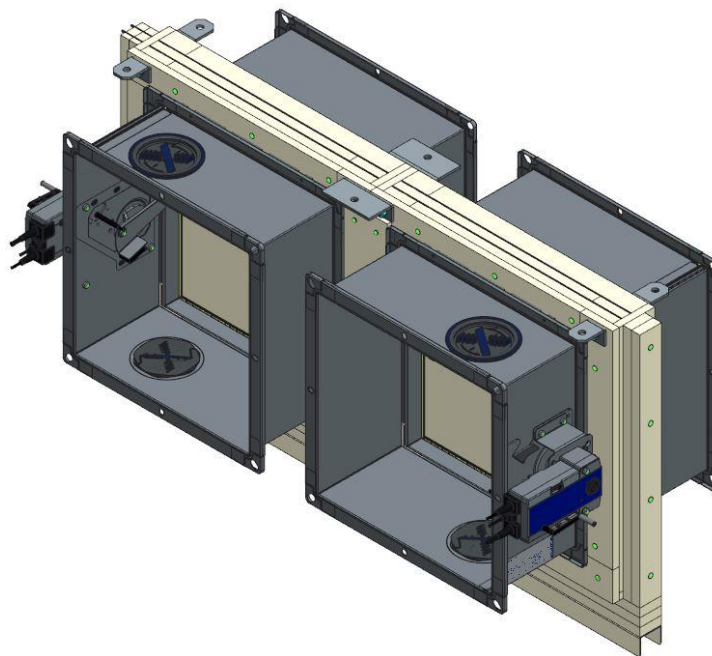


Montage / Installation

8



9



Nächster Schritt / Next Step

Weitere Einbaudetails mit GLK... siehe Montage- und Betriebsanleitung FK2-EU /
Further installation details with GLK... see installation and operating manual FK2-EU