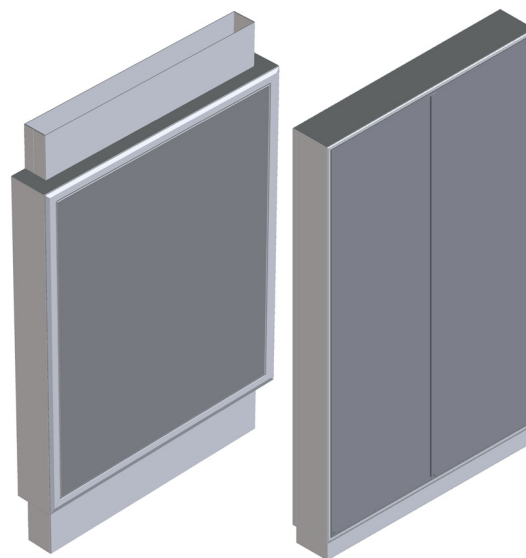


Montageanleitung

Quellluftdurchlässe
QL-WF-EO
QL-WF-EU
mit Sockel
ohne Sockel



TROX[®] TECHNIK



The art of handling air

TROX HESCO Schweiz AG
Walderstrasse 125
Postfach 455
CH-8630 Rüti ZH

Tel. +41 55 250 71 11
Fax +41 55 250 73 10
www.troxhesco.ch
info@troxhesco.ch

Montageanleitung Quellluftdurchlass QL-WF-E

Inhalt	
1. Allgemeine Hinweise	2
2. Sicherheit und bestimmungsgemäße Verwendung	3
Allgemeine Sicherheitshinweise	3
Normen und Richtlinien	4
Instandsetzung und Ersatzteile	4
Hinweise zum Umweltschutz / Entsorgung	4
Personalqualifikation	4
Haftungsbeschränkung	4
Persönliche Schutzausrüstung	4
Bestimmungsgemäße Verwendung	4
3. Transport, Lagerung und Verpackung	5
Prüfen der Lieferung	5
Transportieren auf der Baustelle	5
Lagerung	5
Verpackung	5
4. Produktbeschreibung	5
Kurzbeschreibung	5
Abmessung	6
5. Technische Daten	6
6. Montage	7
Erstinbetriebnahme	13
Volumenstromabgleich	13
7. Instandhaltung	13
Wartung und Reinigung	13
1. Allgemeine Hinweise	2
Diese Montageanleitung beschreibt den Quellluftdurchlass Typ:	
QL-WF-EO	
QL-WF-EU	
Um die vollständige Funktion des Quellluftdurchlass sicherzustellen, ist es erforderlich, die mitgelieferte Montageanleitung vor jeglicher Verwendung zu lesen und die darin aufgeführten Hinweise zu beachten.	
Funktionsstörungen oder Schäden, die durch Nichtbeachten dieser Anleitung oder durch Nichteinhalten gesetzlicher Bestimmungen entstehen, führen nicht zu Haftansprüchen gegenüber dem Hersteller.	
Diese Montageanleitung richtet sich an Planer, Errichter und Betreiber von Lüftungsanlagen, in die der Quellluft-durchlass integriert werden soll. Des Weiteren richtet sich die Montageanleitung an Personen, die folgende Arbeiten durchführen:	
- Transport und Lagerung	
- Einbau	
- Inbetriebnahme	
- Instandhaltung	
- Reinigung	
Details zum QL-WF-E:	
- Prospekt L-08-1-04d	
Die Montageanleitung sowie der Prospekt können auf www.troxhesco.ch heruntergeladen werden.	

Montageanleitung Quellluftdurchlass QL-WF-E

2. Sicherheit und bestimmungsgemässe Verwendung

Allgemeine Sicherheitshinweise



VORSICHT!

Verletzungsgefahr an scharfen Kanten, Graten, spitzen Ecken und dünnwandigen Blechteilen!

- Bei allen Arbeiten vorsichtig vorgehen.
- Schutzhandschuhe, Sicherheitsschuhe und Schutzhelm tragen.



WARNUNG!

Verletzungsgefahr bei unzureichender Qualifikation!

Unsachgemässer Umgang kann zu erheblichen Personen- und Sachschäden führen.

- Alle Tätigkeiten nur durch dafür qualifiziertes Personal in der Gebäudetechnik-Branche durchführen lassen.



WARNUNG!

Gefahr durch Fehlgebrauch! Fehlgebrauch des Produktes kann zu gefährlichen Situationen führen.

Das Produkt darf nicht eingesetzt werden:

- in Ex-Bereichen.
- im Freien ohne ausreichenden Schutz gegen Witterungseinflüsse.
- in Atmosphären, die planmässig oder ausserplanmässig aufgrund chemischer Reaktionen eine schädigende und/oder Korrosion verursachende Wirkung auf das Produkt ausüben.



VORSICHT!

Beschädigung des Produktes durch unsachgemässe Behandlung! Gerät vor Inbetriebnahme auf Schäden und Verunreinigung prüfen und beheben!

Unsachgemässer Umgang kann zu erheblichen Sachschäden am Produkt führen.

- Keine säurehaltigen oder scheuernden Reinigungsmittel verwenden.
- Klebstoffe von Klebebändern können Farbschäden verursachen.
- Unverhältnismässige Feuchtigkeit kann zu Farbschäden und Korrosion führen.
- Nur ausdrücklich spezifizierte Reinigungsmittel, Fette und Öle benutzen.

Montageanleitung Quellluftdurchlass QL-WF-E

Normen und Richtlinien

Bei sämtlichen Arbeiten an dem Quellluftdurchlass sind u.a. folgende Vorschriften und Richtlinien zu beachten

- Produktsicherheitsgesetz (PrSG)
- EKAS-Vorschriften

Darüber hinaus gelten die örtlichen Unfallverhütungsvorschriften und allgemeine Sicherheitsbestimmungen für den Anwendungsbereich.

Instandsetzung und Ersatzteile

Zur Aufrechterhaltung der Funktion dürfen zur Instandsetzung nur Original TROX HESCO Schweiz AG Ersatzteile verwendet werden.

Hinweise zum Umweltschutz / Entsorgung

Zum Schutz der Umwelt, bitte die folgenden Punkte beachten:

- Die Verpackung des Quellluftdurchlass ist umweltgerecht zu entsorgen.
- Der Quellluftdurchlass ist nach seiner endgültigen Ausserbetriebnahme durch eine autorisierte Stelle fachgerecht zu entsorgen.

Personalqualifikation

Fachpersonal

Fachpersonal ist aufgrund seiner fachlichen Ausbildung, Kenntnisse und Erfahrung sowie Kenntnis der einschlägigen Bestimmungen in der Lage, die ihm übertragenen Arbeiten auszuführen und mögliche Gefahren selbstständig zu erkennen und zu vermeiden.

Haftungsbeschränkung

Alle Angaben und Hinweise in dieser Anleitung wurden unter Berücksichtigung der geltenden Normen und Vorschriften, des Stands der Technik sowie unserer langjährigen Erkenntnisse und Erfahrungen zusammengestellt.

Der Hersteller übernimmt keine Haftung für Schäden aufgrund:

- Nichtbeachten der Anleitung
- Nichtbestimmungsgemässer Verwendung
- Einsatz von nicht ausgebildetem Personal
- Eigenmächtiger Umbauten

Der tatsächliche Lieferumfang kann bei Sonderausführungen, der Inanspruchnahme zusätzlicher Bestellpositionen oder aufgrund neuester technischer Änderungen von den hier beschriebenen Erläuterungen und Darstellungen abweichen.

Persönliche Schutzausrüstung

Bei der Arbeit ist das Tragen von persönlicher Schutzausrüstung erforderlich, um die Gesundheitsgefahr zu minimieren.

Die für die jeweiligen Arbeiten notwendige Schutzausrüstung während der Arbeit stets tragen.

Industrieschutzhelm



Industrieschutzhelm schützen den Kopf gegen herabfallende Gegenstände, pendelnde Lasten und Anstossen an feststehenden Gegenstände.

Schutzhandschuhe



Schutzhandschuhe dienen zum Schutz der Hände vor Reibung, Abschürfung, Einstichen oder tieferen Verletzungen sowie vor Berührungen mit heissen Oberflächen.

Sicherheitsschuhe



Sicherheitsschuhe schützen die Füsse vor Quetschungen, herabfallenden Teilen und Ausgleiten auf rutschigem Untergrund.

Bestimmungsgemässe Verwendung

TROX HESCO Quellluftdurchlass sind einzusetzen, wo grosser Wert auf eine gute Lüftungseffizienz, d.h. kleinstmögliche Belastung mit Schadstoffen bei gleichzeitig optimaler thermischer Behaglichkeit im Arbeits- resp. Aufenthaltsbereich, gelegt wird.

Montageanleitung Quellluftdurchlass QL-WF-E

3. Transport, Lagerung und Verpackung

Prüfung der Lieferung

Nach der Anlieferung die Verpackung vorsichtig entfernen und das Gerät auf Transportschäden und auf Vollständigkeit kontrollieren. Bei Transportschäden und unvollständiger Lieferung sofort den Spediteur und den Lieferanten informieren. Zum Schutz vor Staub und Verschmutzung die Verpackung nach der Prüfung wieder anbringen.



Befestigungs- und Montagematerial

Befestigungs- und Montagematerialien sind, soweit nicht anders angegeben, kein Bestandteil der Lieferung und müssen bauseits, abgestimmt auf die jeweilige Einbausituation beigelegt werden.

Transportieren auf der Baustelle

Beim Transport folgende Punkte beachten:

- Beim Abladen der Anlieferung sowie beim Transport auf der Baustelle vorsichtig vorgehen und die Symbole und Hinweise auf der Verpackung beachten.
- Geräte möglichst bis zum Einbauort in der Versandverpackung transportieren.
- Zum Transport ausschliesslich Hebe- und Transportmittel mit ausreichender Traglast verwenden.
- Beim Transport die Ladung gegen Kippen und Herabfallen sichern.
- Unhandliche Geräte mit mindestens zwei Personen transportieren, um Verletzungen und Beschädigungen zu vermeiden.

Lagerung

Zur Lagerung folgende Punkte berücksichtigen:

- Nur in Originalverpackung lagern.
- Vor der Witterung schützen.
- Vor Feuchtigkeit, Staub und Verschmutzung schützen.
- Lagertemperatur: -10°C bis $+30^{\circ}\text{C}$.
- Relative Luftfeuchtigkeit: maximal 95%, nicht kondensierend.

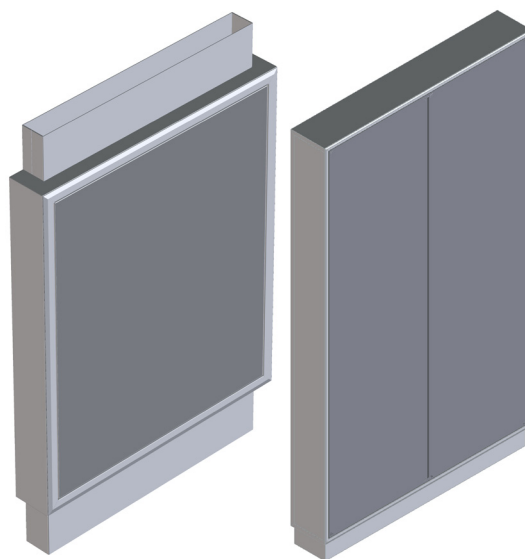
Verpackung

Verpackungsmaterial nach dem Auspacken fachgerecht entsorgen.

4. Produktbeschreibung

Kurzbeschreibung

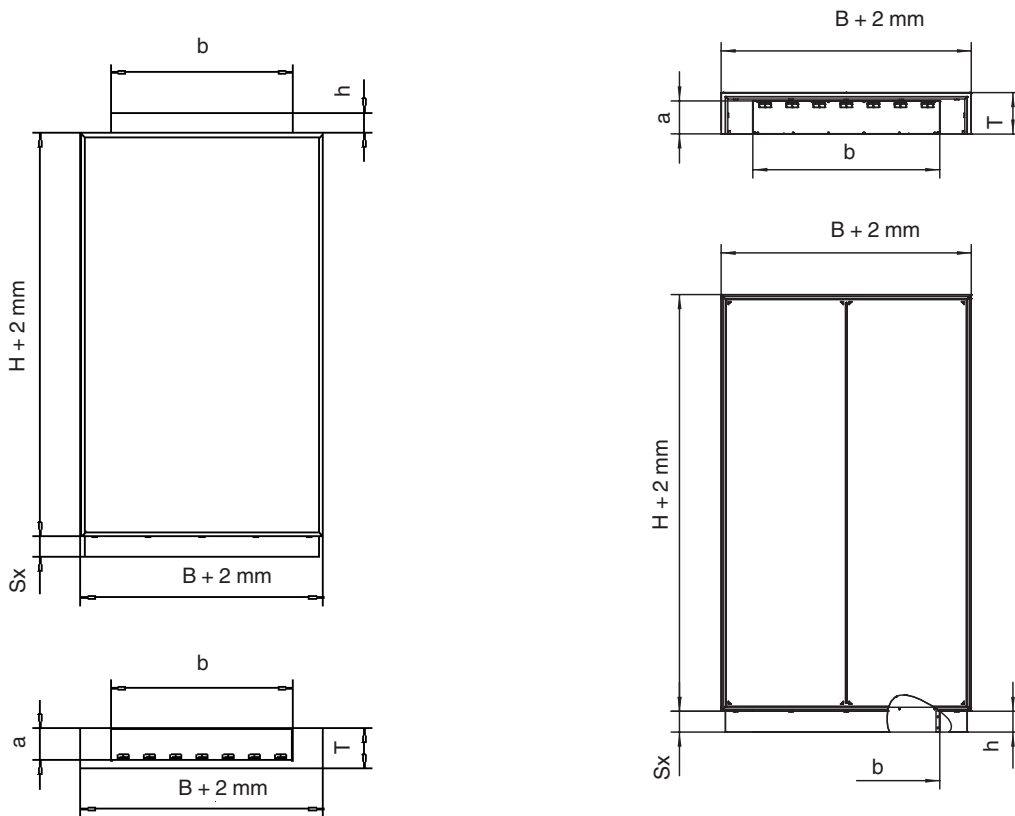
Der TROX HESCO Quellluftdurchlass wurde speziell für optimale Lufteinführung in Verdrängungslüftungssystemen entwickelt. Der QL-WF-EO/EU eignet sich für den Wandvorbau, einseitig ausbläsend, mit oder ohne Sockel lieferbar.



Montageanleitung Quellluftdurchlass QL-WF-E

Abmessung

B... x H... x T...
QL-WF-EO



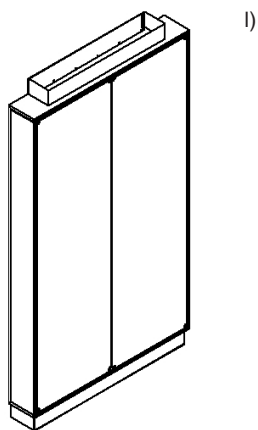
5. Technische Daten

Technische Daten im Prospekt L-08-1-04d.

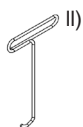
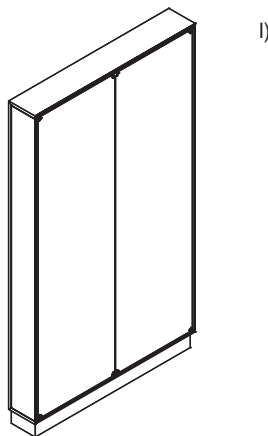
Montageanleitung Quellluftdurchlass QL-WF-E

6. Montage

1 QL-WF-EO
Luftanschluss oben



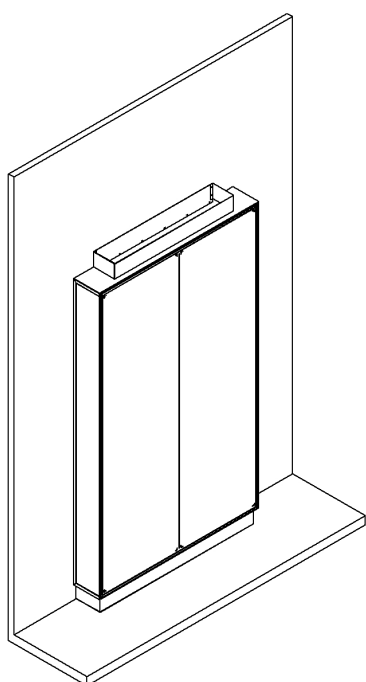
oder QL-WF-EU
Luftanschluss unten



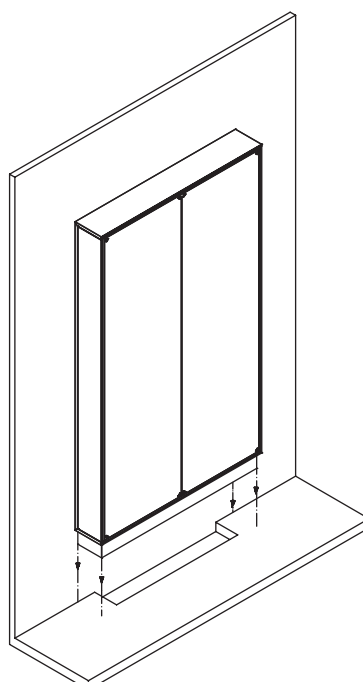
Tool für das Lösen des Front-
bleches vom Düsenblech

2 Bauseitige Positionierung des Quellluftdurchlasses

QL-WF-EO



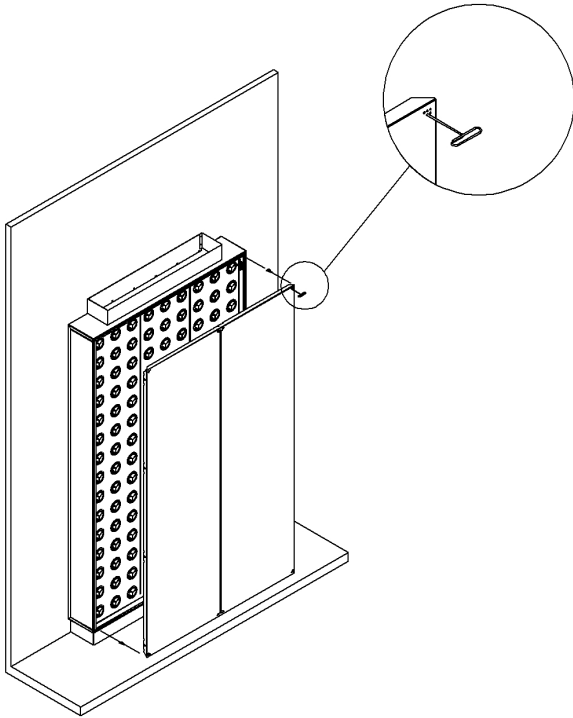
QL-WF-EU



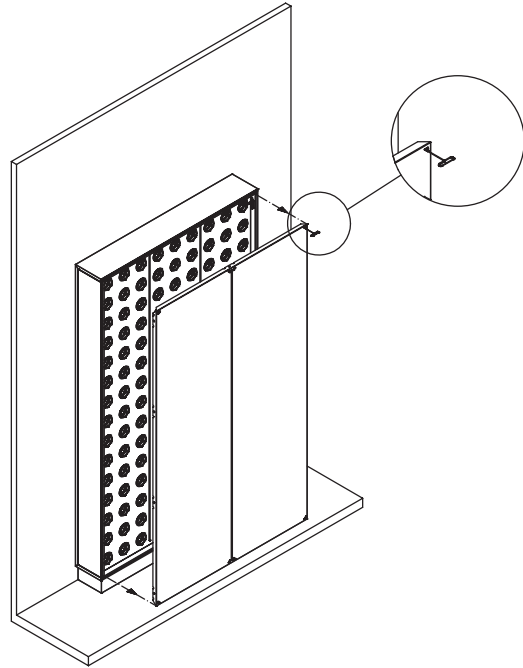
Montageanleitung Quellluftdurchlass QL-WF-E

3 Entfernen des Frontbleches mit dem mitgelieferten Tool.

QL-WF-EO

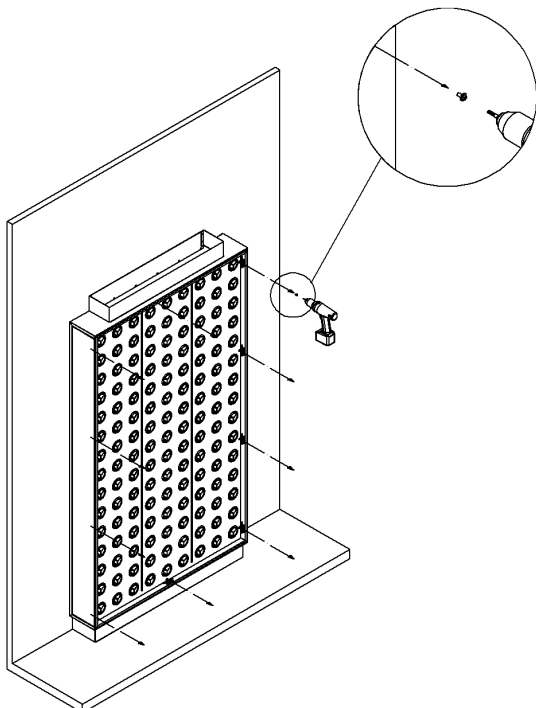


QL-WF-EU

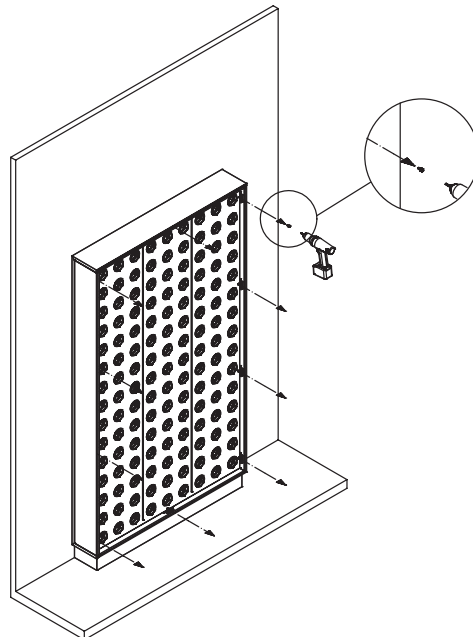


4 Lösen der Befestigungsschrauben des Düsenblechs.

QL-WF-EO



QL-WF-EU

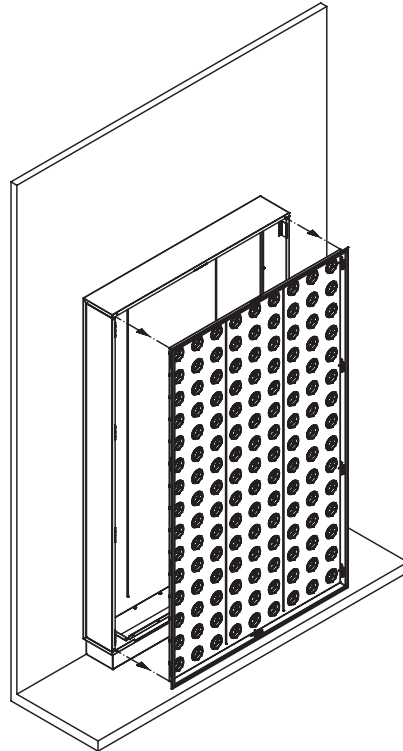
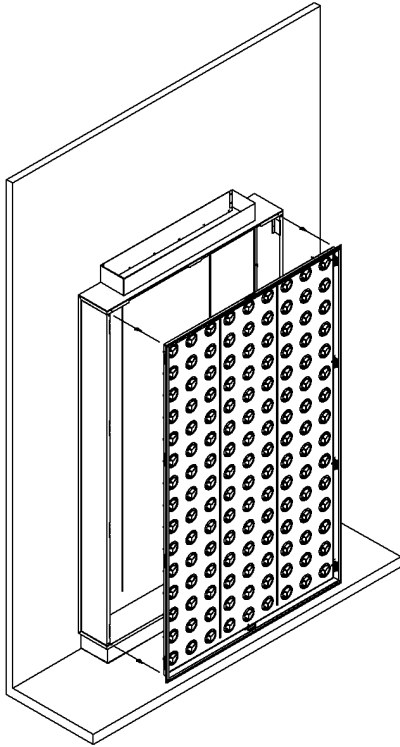


Montageanleitung Quellluftdurchlass QL-WF-E

5 Vorsichtig das Düsenblech herausheben.

QL-WF-EU

QL-WF-EO

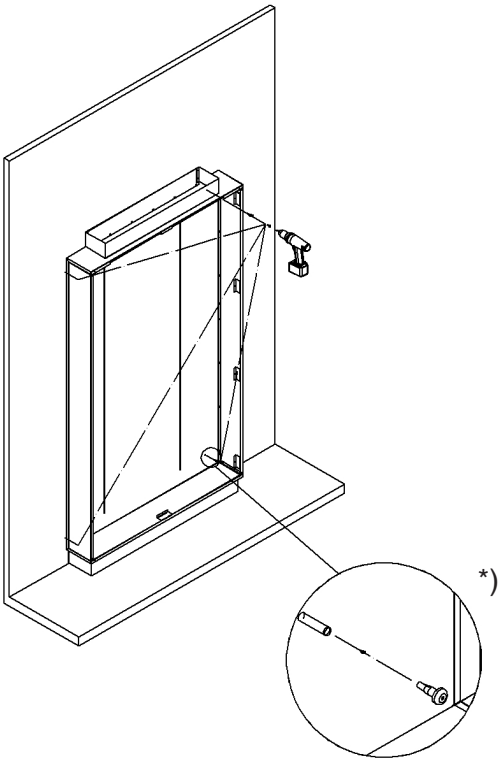


Montageanleitung Quellluftdurchlass QL-WF-E

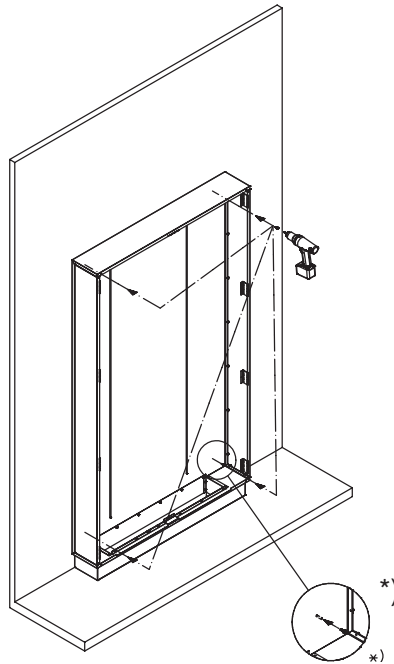
6 Befestigung des Anschlusskastens

Die Montageschrauben sind nicht im Lieferumfang enthalten,
Befestigungsloch \varnothing 6 mm.

QL-WF-EO



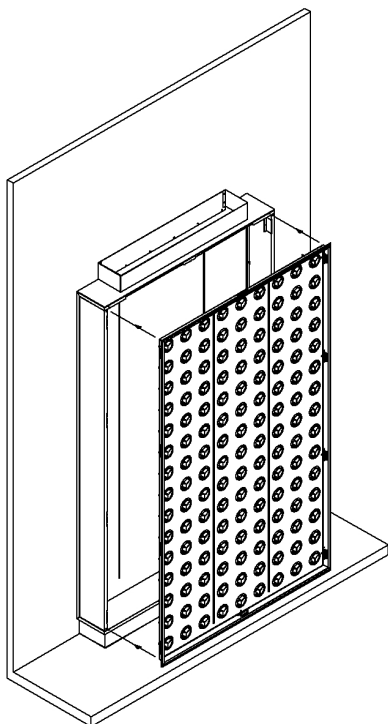
QL-WF-EU



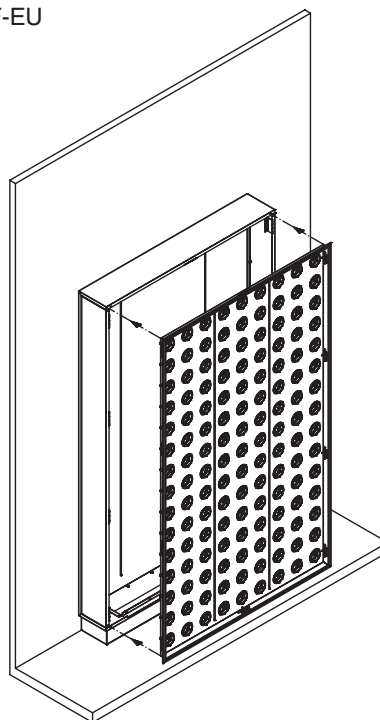
Montageanleitung Quellluftdurchlass QL-WF-E

7 Vorsichtig das Düsenblech wieder anbringen.

QL-WF-EO

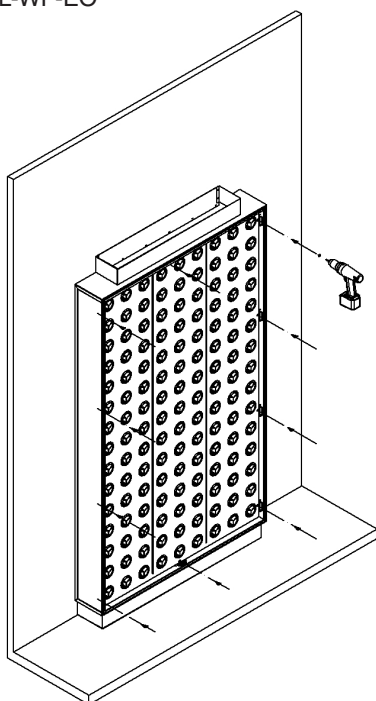


QL-WF-EU

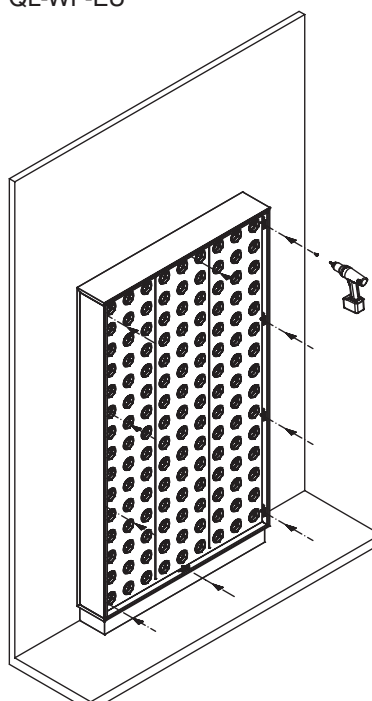


8 Befestigen des Düsenblechs mittels der Befestigungs-schrauben.

QL-WF-EO



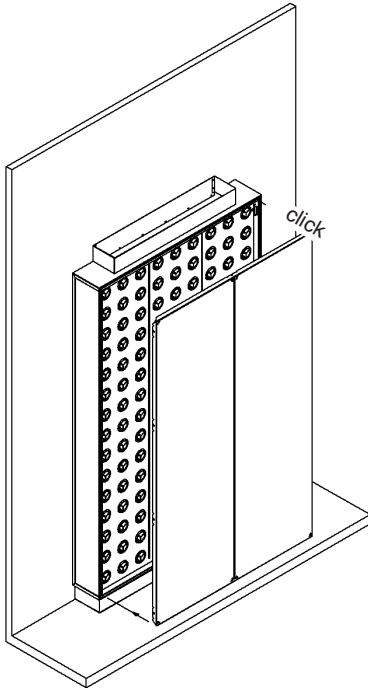
QL-WF-EU



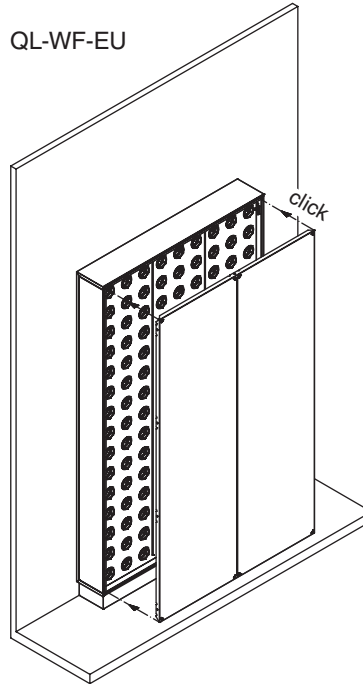
Montageanleitung Quellluftdurchlass QL-WF-E

9 Montage des Frontbleches.

QL-WF-EO



QL-WF-EU



Luftanschluss

Der Anschluss an das Luftleitungssystem erfolgt am Luftanschlussstutzen. Varianten mit Doppellippendichtung sind ausreichend dicht verbunden, zusätzliches Dichtungsmaterial ist nicht erforderlich.



Den Frontdurchlass möglichst erst nach Abschluss aller Bautätigkeiten auspacken und montieren um Beschädigungen der Oberfläche zu verhindern.

Bei längeren Zeiträumen zwischen Montage und Inbetriebnahme alle Gehäuseöffnungen verschliessen, z.B. mit Folie abkleben, um aufwendige Reinigungsarbeiten zur Inbetriebnahme des Gerätes zu vermeiden.

Montageanleitung Quellluftdurchlass QL-WF-E

Erstinbetriebnahme

Vor Inbetriebnahme folgende Punkte prüfen:

- Ordnungsgemässen Sitz der Luftdurchlässe kontrollieren.
- Alle Schutzfolien entfernen.
- Alle Luftdurchlässe sind sauber und frei von Rückständen und Fremdkörpern.
- Wenn vorhanden die Elektroanschlüsse auf fachgerechte Montage prüfen.
- Ordnungsgemässe Befestigung und Verbindung mit Luftleitung prüfen.

Volumenstromabgleich

Wenn mehrere Luftdurchlässe einem Volumenstromregler zugeordnet sind, ist eventuell ein Abgleich der Volumenströme erforderlich.

7. Instandhaltung

Wartung und Reinigung

Bei der Reinigung folgende Punkte beachten:

- Oberflächen mit einem feuchten Tuch reinigen.
- Zur Reinigung nur handelsübliche, nicht aggressive Reinigungsmittel verwenden.
- Der Einsatz von chlorhaltigen Reinigern ist nicht zulässig.
- Der Einsatz von Putzutensilien zum Entfernen hartnäckiger Verschmutzung, z.B. Scheuerschwämme und Scheuermilch, kann ggf. zu Beschädigungen der Oberfläche führen und ist nicht zulässig.
- Alle technischen Komponenten können im Fall eines Defektes ausgetauscht werden.