

# Ventilazione del vano ascensore

Presella cilindrica di ventilazione del vano ascensore  
Tipo AKE-Lift



**TROX<sup>®</sup> TECHNIK**



The art of handling air

TROX HESCO Schweiz AG  
Walderstrasse 125  
Postfach 455  
CH-8630 Rüti ZH

Tel. +41 55 250 71 11  
Fax +41 55 250 73 10  
[www.troxhesco.ch](http://www.troxhesco.ch)  
[info@troxhesco.ch](mailto:info@troxhesco.ch)

# Indice · Descrizione · Applicazione · Collegamento elettrico · Impiego · Avvertenze di sicurezza

## Indice

Descrizione · Applicazione · Collegamento elettrico ·	
Impiego · Avvertenze di sicurezza _____	2
Dimensioni · Installazione _____	3
Schema elettrico · Informazioni per l'ordinazione ____	4

## Descrizione

Presca cilindrica di ventilazione del vano ascensore modello AKE-Lift composta da una presa d'arresto cilindrica modello AKE in lamiera di acciaio galvanizzato, con attuatore con ritorno a molla 230V (24V) e termostato ambiente con due soglie di temperatura (25°C/35°C).

## Opzioni:

- Termostato e propulsione a cablaggio con scatola di giunzione per cavi

## Applicazione

Presca cilindrica di ventilazione per vano ascensore, adatta anche come presa di deflusso.

## Collegamento elettrico

Tensione	Tipo
AC/DC24V	LF24-ST (4Nm)
AC 230 V	LF230 (4NM)

## Nota:

Il cavo elettrico può essere installato nello stesso tubo di protezione delle luci del vano ascensore.

## Impiego

Adatta all'impiego su soffitti e pareti massicci insieme a un sistema di canali cilindrici.

Portata di fuga con presa chiusa secondo la norma EN1751, classe 4.

Scatola portata di fuga secondo la norma EN1751, classe C testato igienicamente in conformità alla VDI6022 e alle direttive svizzere SITC VA104-01 (04/2006), 99-3 (04/2003)

## Avvertenze di sicurezza

### ATTENZIONE!

**Rischio di lesioni su spigoli vivi, bave, angoli appuntiti e parti in lamiera a parete sottile!!**

- Prestare attenzione durante l'esecuzione di tutti i lavori.
- Indossare guanti protettivi, scarpe di sicurezza e casco.

### PERICOLO!

**Scossa elettrica in caso di contatto con parti in tensione. Le apparecchiature elettriche sono sottoposte a una tensione elettrica pericolosa. La mancata osservanza può comportare la morte, gravi lesioni personali o danni materiali!**

- Sui componenti elettrici devono intervenire solo elettricisti qualificati.
- Spegner l'alimentazione prima di intervenire sull'impianto elettrico.

### AVVERTIMENTO!

**Pericolo di lesioni a causa di preparazione insufficiente!**

L'uso improprio può causare gravi lesioni personali e danni materiali.

- Far eseguire tutte le attività solo da personale qualificato.

### AVVERTIMENTO!

**Pericolo dovuto a uso improprio! L'uso improprio di questo prodotto può portare a situazioni pericolose.**

Il prodotto non deve essere utilizzato:

- in zone a rischio di esplosione;
- all'aperto senza adeguata protezione contro le intemperie;
- in atmosfere che, a causa di una reazione chimica, esercitano sul prodotto, in maniera prevedibile o imprevedibile, un effetto dannoso o corrosivo.

### ATTENZIONE!

**Danni al prodotto dovuti a uso improprio! Prima di mettere in funzione l'apparecchio, controllare la presenza di eventuali danni e impurità ed eventualmente intervenire!**

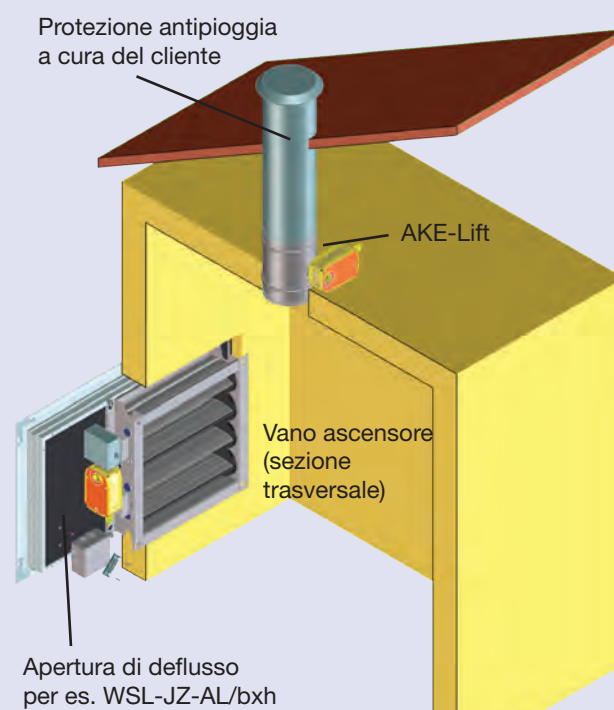
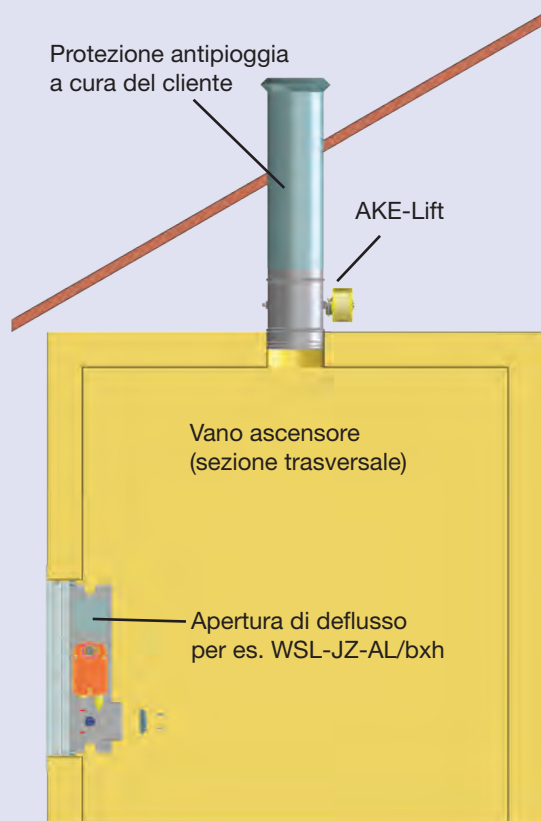
Un uso improprio può causare notevoli danni al prodotto.

- Non utilizzare detergenti contenenti acidi o abrasivi.
- I nastri adesivi possono danneggiare i colori.
- L'eccessiva umidità può causare danni al colore e corrosione.
- Utilizzare solo detergenti, oli e grassi esplicitamente specificati.

## Dimensioni

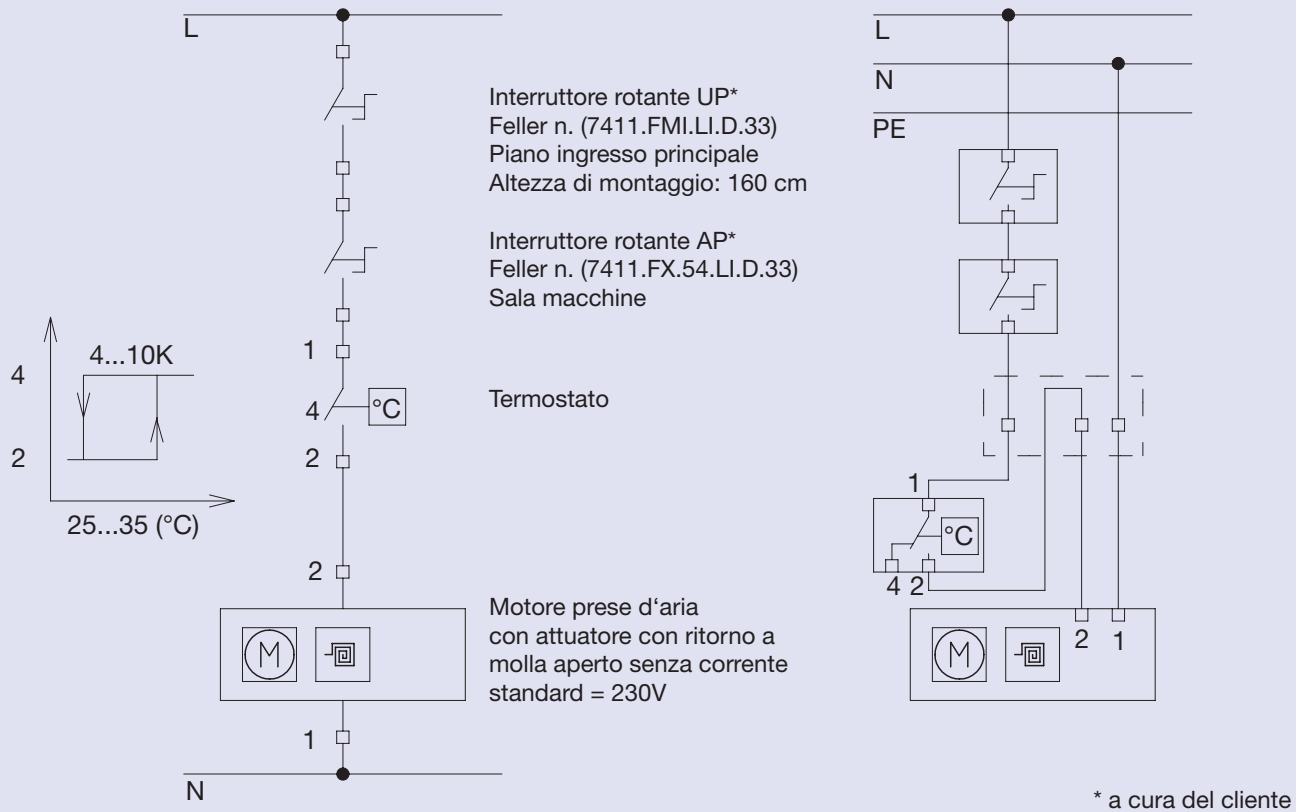
Tipo	Dimensioni (Ø in mm)	Superficie libera della presa (in m <sup>2</sup> )	Per superficie della sezione trasversale del vano ascensore (in m <sup>2</sup> )
AKE-Lift/230	200	0,030	Fino a 3,0
AKE-Lift/230	250	0,049	Fino a 4,9

## Installazione

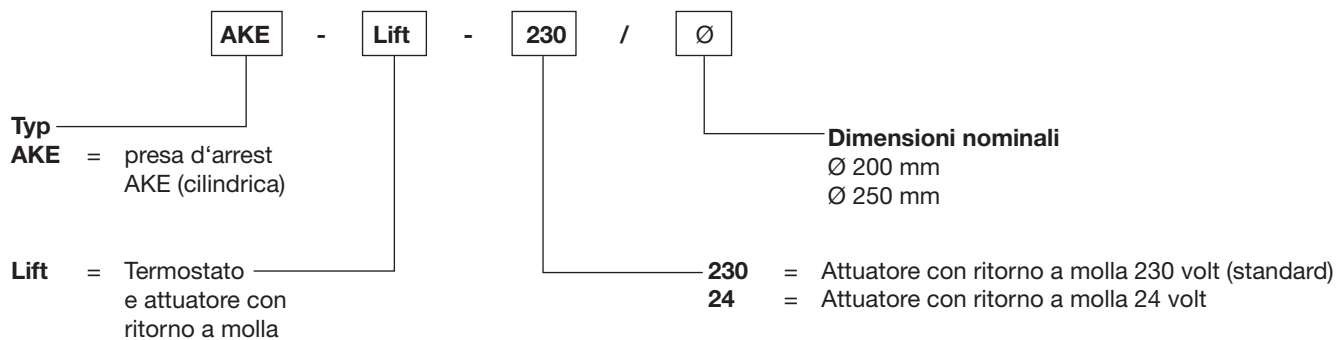


# Schema elettrico · Informazioni per l'ordinazione

## Schema elettrico



## Codice per l'ordinazione



## Esempio di ordinazione

4 pz. AKE - Lift - 230 / 200