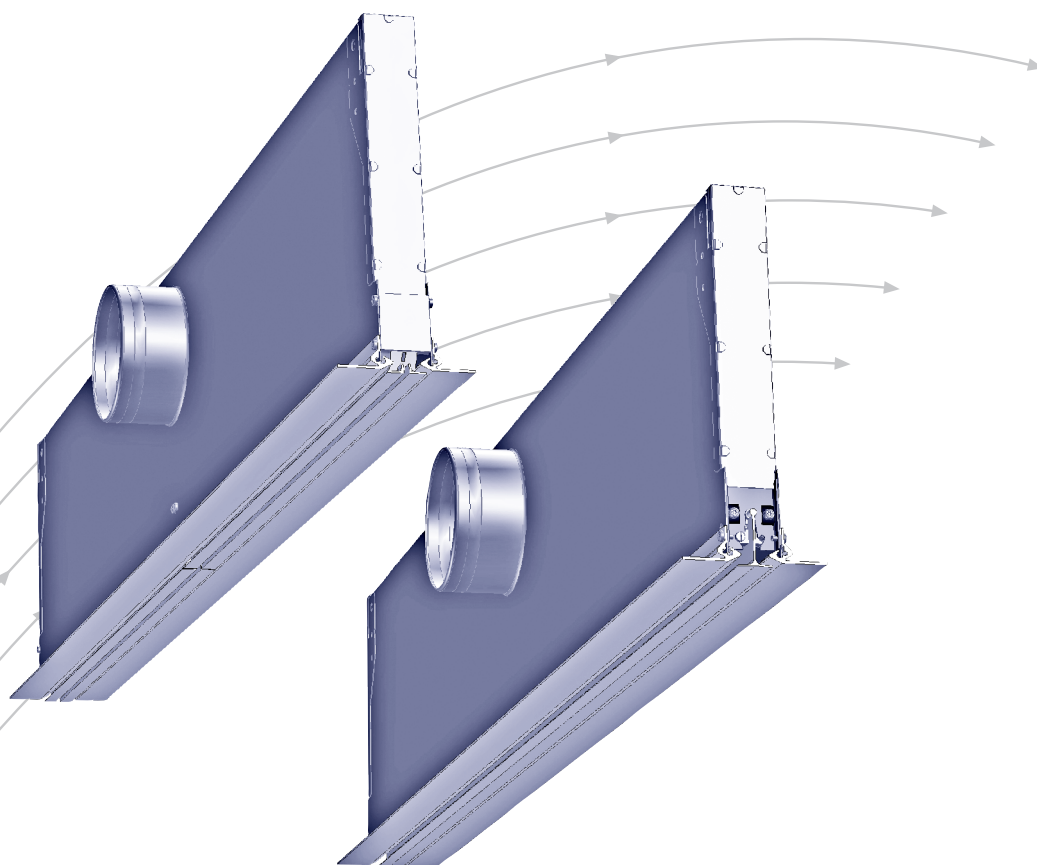


Diffusori a feritoia

Serie SB... / SB1...



TROX[®] TECHNIK



The art of handling air

TROX HESCO Schweiz AG
Walderstrasse 125
Postfach 455
CH-8630 Rüti ZH

Tel. +41 55 250 71 11
Fax +41 55 250 73 10
www.troxhesco.ch
info@troxhesco.ch

Contenuti · Istruzioni di sicurezza _____	2
Realizzazione · Applicazione _____	3
Posizioni di scarico · Dimensioni _____	4
Installazione _____	5
Selezione rapida _____	6
Selezione rapida · Testi per gare d'appalto _____	7
Dettagli dell'ordine _____	8

Istruzioni di sicurezza

ATTENZIONE!

Rischio di lesioni su spigoli vivi, bave, angoli appuntiti e parti in lamiera a parete sottile!!

- Prestare attenzione durante l'esecuzione di tutti i lavori.
- Indossare guanti protettivi, scarpe di sicurezza e casco.

AVVERTIMENTO!

Pericolo dovuto a uso improprio! L'uso improprio di questo prodotto può portare a situazioni pericolose.

Il prodotto non deve essere utilizzato:

- in zone a rischio di esplosione;
- all'aperto senza adeguata protezione contro le intemperie;
- in atmosfere che, a causa di una reazione chimica, esercitano sul prodotto, in maniera prevedibile o imprevedibile, un effetto dannoso o corrosivo.

ATTENZIONE!

Danni al prodotto dovuti a uso improprio! Prima di mettere in funzione l'apparecchio, controllare la presenza di eventuali danni e impurità ed eventualmente intervenire!

Un uso improprio può causare notevoli danni al prodotto.

- Non utilizzare detergenti contenenti acidi o abrasivi.
- I nastri adesivi possono danneggiare i colori.
- L'eccessiva umidità può causare danni al colore e corrosione.
- Utilizzare solo detergenti, oli e grassi esplicitamente specificati.

Realizzazione

Diffusore a feritoia serie SB... con profili in metallo leggero e resistenza fissa integrata, camere di raccordo con imbrocchi di connessione in lamiera d'acciaio zincato altezza 220, o 270 mm, telai e pale in metallo leggero, senza colore, anodizzato secondo VSA 200 o laccato (colore preferito: RAL 9010, opaco, 25% brillante).

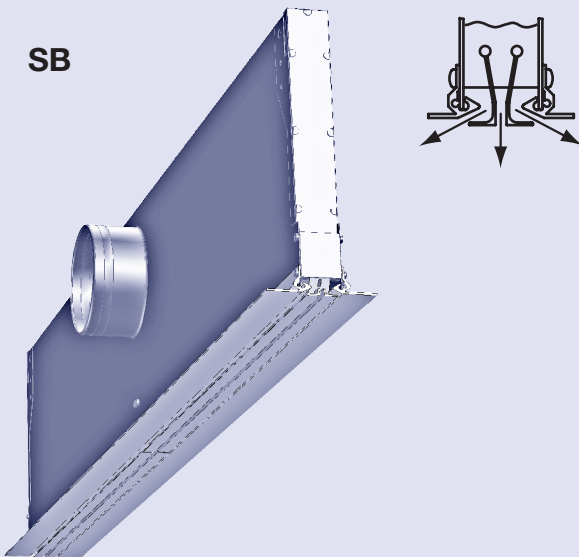
Applicazione

I diffusori a feritoia sono elementi di mandata che possono essere integrati in modo relativamente armonioso nei soffitti. Sono indicati per il condizionamento dell'aria in grandi uffici, sale sportive, laboratori, atri di stazioni e simili, ecc. Si distinguono per caratteristiche di scarico straordinarie.

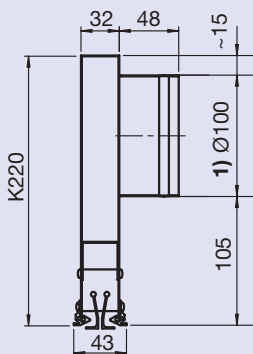
- Uno, due o tre dispositivi di scarico con deflettori regolabili.
- Regolabile per scale di portata variabili da 30-100% e Δt fino a -10 K.

Caratteristiche di SB...: due deflettori dell'aria
(**suddivise** in lunghezza, divisione 500...~625 mm)

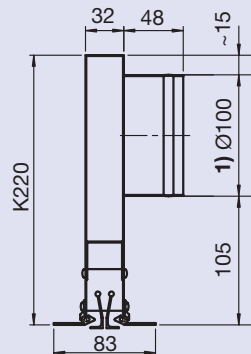
SB



SBFK...



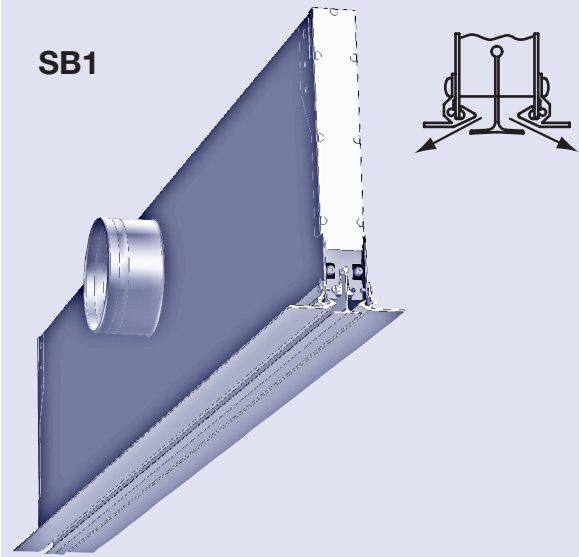
SBWK...



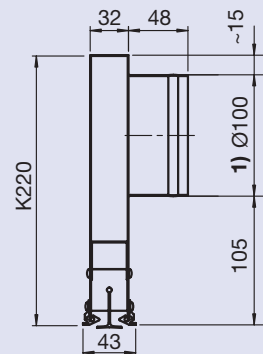
- 1) - Per raccordi Ø125 mm o Ø160 mm, richiesta altezza della camera di raccordo K270 mm
- Raccordi di connessione Ø80 mm disponibili

Caratteristiche di SB1...: un deflettore dell'aria
(**non suddivisa** in lunghezza)

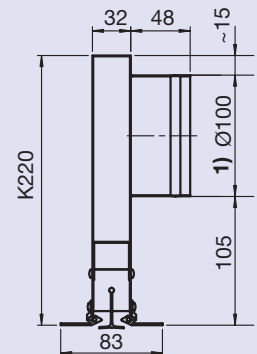
SB1



SB1FK...



SB1WK...



Realizzazione non funzionante (solo estetico):

Altezza totale 100 mm (senza raccordi di connessione, con morsetti di sospensione), per le designazioni dei tipi vedere pagina 8.

Posizioni di scarico · Dimensioni

Posizioni di scarico serie SB...

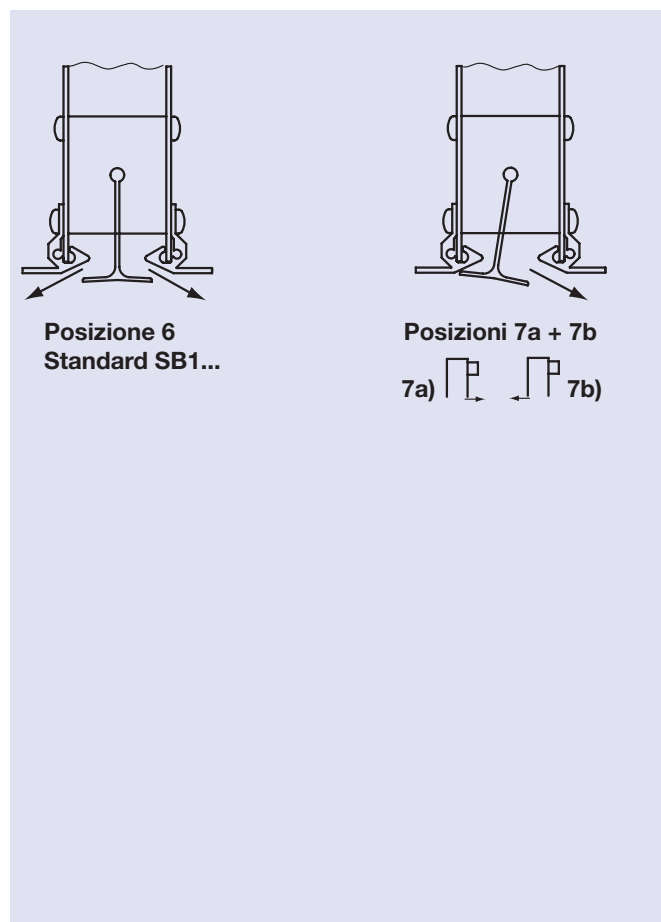
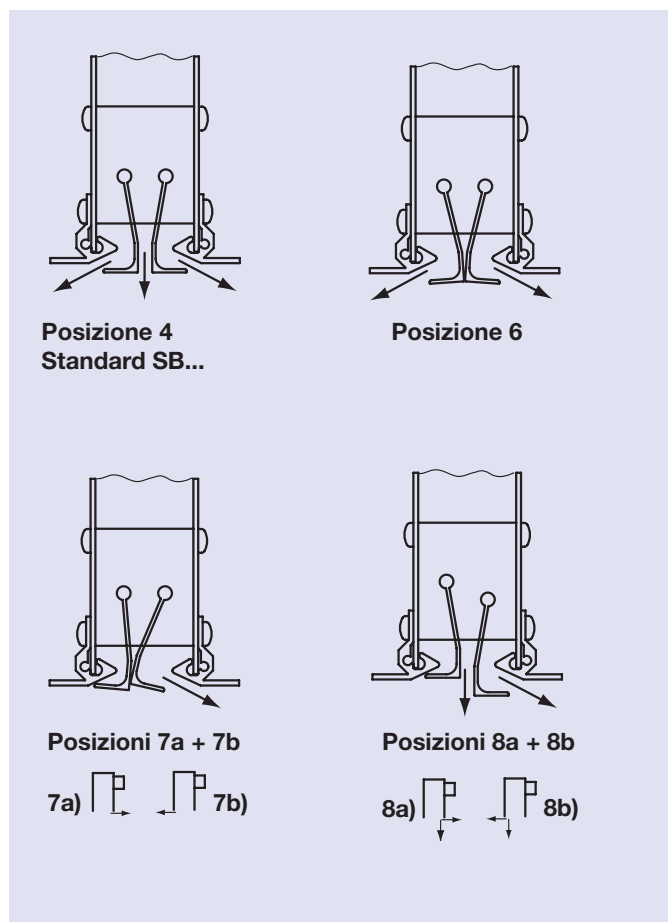
- Entrambe i deflettori sono fissate con guide
- Posizione di scarico standard 4, scarico su tre lati
- Posizione di scarico standard 6: su due lati, piatta, uscita flusso lungo il soffitto
- Posizione 7a: Flusso d'aria orizzontale sul lato raccordo di connessione
- Posizione 7b: Flusso d'aria orizzontale **non** sul lato raccordo di connessione
- Posizione 8a: Flusso d'aria orizzontale sul lato raccordo di connessione, scarico su due lati
- Posizione 8b: Flusso d'aria orizzontale **non** sul lato raccordo di connessione, scarico su due lati

Cambiare le posizioni di scarico usando una guida.

Altre posizioni di scarico su richiesta.

Posizioni di scarico serie SB1...

- Il deflettore oscillante dell'aria è regolabile sul lato frontale, si arresta automaticamente e può essere fissata nella posizione di scarico 6.
- Posizione di scarico standard 6: su due lati, piatta, uscita flusso lungo il soffitto
- Posizione 7a: flusso d'aria orizzontale sul lato raccordo di connessione
- Posizione 7b: flusso d'aria orizzontale **non** sul lato raccordo di connessione



Dimensioni

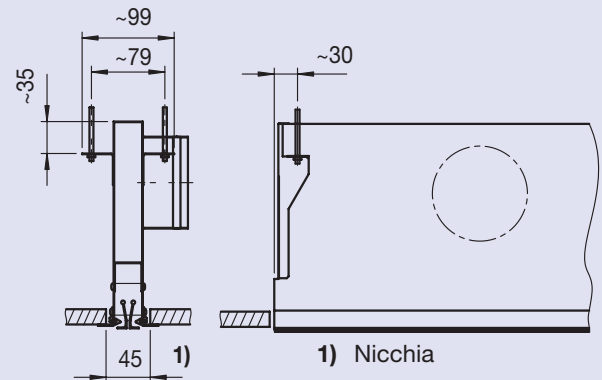
I diffusori a feritoia vengono forniti nelle lunghezze preferenziali di 1000, 1250, 1500, 1750 e 2000 mm. Altre lunghezze disponibili su richiesta.

Le lunghezze superiori a 2000 mm vengono fornite in sezioni. Possono essere unite utilizzando perni scanalati o morsetti a filo con un binario continuo.

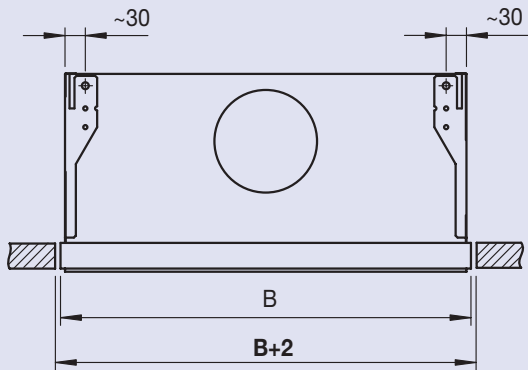
Le serie SBW...e SB1W sono disponibili con o senza sostegno laterale sezione angolare frontale (angolo curvato), larghezza bordo disponibile 16 mm.

Esempi d'installazione per SB... e SB1...

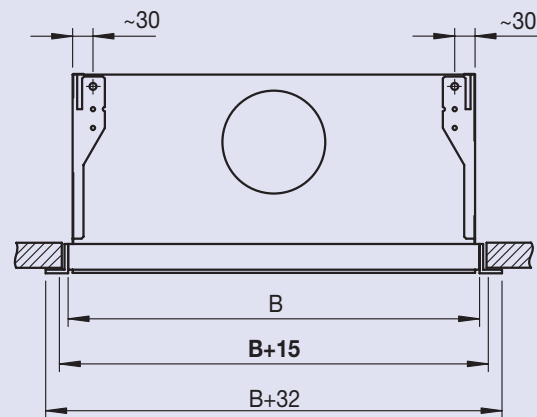
Modello standard
Morsetti di sospensione (modello normale)
laterale su camera di raccordo



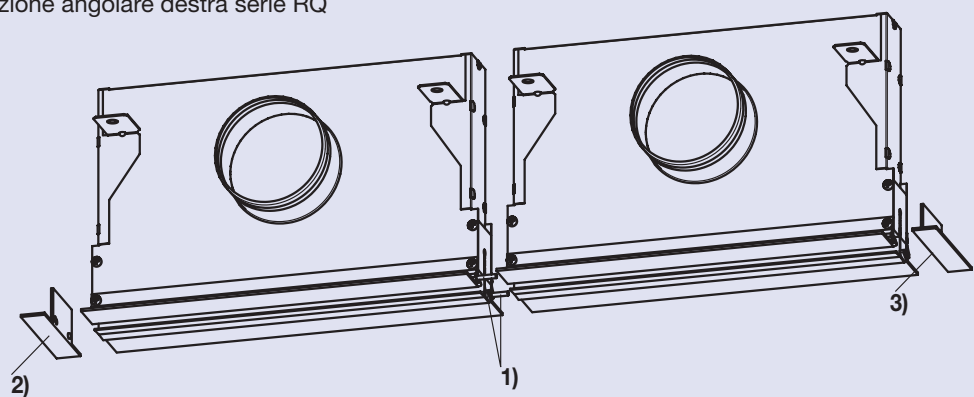
Dimensioni della nicchia **senza** sostegno laterale sezione angolare



Dimensioni nicchia **con** sostegno laterale sezione angolare

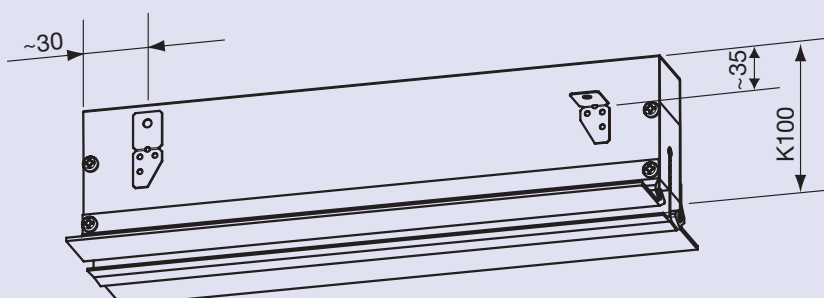


- 1) Perni scanalati (punto di raccordo)
- 2) Sostegno laterale sezione angolare sinistra serie LQ
- 3) Sostegno laterale sezione angolare destra serie RQ

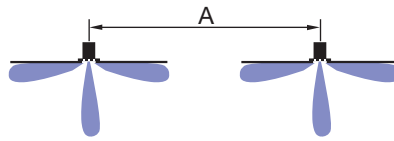


Vuoto SB...-K60

- **senza** raccordi di connessione
- **con** morsetti di sospensione



Selezione rapida



Diffusore a feritoia serie SB... posizione 4

Dimension [mm]	A _{eff} [m ²]	q _v [l/s,m]	13.9	16.7	19.4	22.2	25.0	27.8	30.6	33.3						
		Ḃ [m ³ /h,m]	50	60	70	80	90	100	110	120						
SB_St4	0.0105	Δp _t [Pa]	7	10	14	18	23	29	35	42						
		L _{wA} [dB(A)]	<20	<20	22	27	31	35	39	42						
		L _{0.5} /L _{0.3} [m]	-	-	-	1.6	-	1.7	1.6	1.8	1.6	2.0	1.6	2.3	1.7	2.5
		v̄ _{H1} [m/s]	-	-	-	0.13	-	0.15	0.17	0.16	0.20	0.18	0.22	0.19	0.24	0.21
Distance	A [m]		-	-	-	3.2	-	3.4	3.2	3.7	3.1	4.1	3.2	4.5	3.4	5.0



Diffusore a feritoia serie SB... posizione 6

Dimension [mm]	A _{eff} [m ²]	q _v [l/s,m]	13.9	16.7	19.4	22.2	25.0	27.8	30.6	33.3						
		Ḃ [m ³ /h,m]	50	60	70	80	90	100	110	120						
SB_St6	0.0080	Δp _t [Pa]	8	11	15	20	25	31	38	45						
		L _{wA} [dB(A)]	<20	<20	23	28	32	36	40	43						
		L _{0.5} /L _{0.3} [m]	-	-	-	1.6	-	1.6	1.6	1.7	1.6	1.9	1.6	2.0	1.6	2.2
		v̄ _{H1} [m/s]	-	-	-	0.13	-	0.14	0.17	0.16	0.19	0.17	0.21	0.17	0.23	0.18
Distance	A [m]		-	-	-	3.2	-	3.3	3.2	3.5	3.1	3.8	3.2	4.1	3.3	4.4



Diffusore a feritoia serie SB... posizioni 7a + 7b

Dimension [mm]	A _{eff} [m ²]	q _v [l/s,m]	13.9	16.7	19.4	22.2	25.0	27.8	30.6	33.3								
		Ḃ [m ³ /h,m]	50	60	70	80	90	100	110	120								
SB_St7	0.0075	Δp _t [Pa]	9	13	18	24	30	38	46	55								
		L _{wA} [dB(A)]	<20	20	26	30	34	38	41	44								
		L _{0.5} /L _{0.3} [m]	-	-	-	1.6	-	1.6	-	1.7	1.6	1.9	1.6	2.0	1.6	2.2	1.7	2.4
		v̄ _{H1} [m/s]	-	-	-	0.12	-	0.14	-	0.15	0.19	0.17	0.21	0.17	0.23	0.18	0.25	0.19
Distance	A [m]		-	-	-	3.2	-	3.2	-	3.4	3.1	3.7	3.2	4.0	3.3	4.4	3.4	4.8



Diffusore a feritoia serie SB... posizioni 8a + 8b

Dimension [mm]	A _{eff} [m ²]	q _v [l/s,m]	13.9	16.7	19.4	22.2	25.0	27.8	30.6	33.3								
		Ḃ [m ³ /h,m]	50	60	70	80	90	100	110	120								
SB_St8	0.0095	Δp _t [Pa]	7	10	14	18	23	29	35	42								
		L _{wA} [dB(A)]	<20	<20	22	27	31	35	39	42								
		L _{0.5} /L _{0.3} [m]	-	-	-	1.6	-	1.6	-	1.7	1.6	1.9	1.6	2.1	1.6	2.4	1.7	2.6
		v̄ _{H1} [m/s]	-	-	-	0.12	-	0.14	-	0.15	0.18	0.17	0.21	0.19	0.23	0.20	0.25	0.22
Distance	A [m]		-	-	-	3.2	-	3.2	-	3.5	3.8	3.8	3.2	4.3	3.3	4.7	3.5	5.2

Selezione rapida · Testi per gare d'appalto

Diffusori a feritoia serie SB1... posizione 6



Dimension	A _{eff}	q _v [l/s,m]	13.9	16.7	19.4	22.2	25.0	27.8	30.6	33.3							
[mm]	[m²]	Ḃ [m³/h,m]	50	60	70	80	90	100	110	120							
SB1_St6	0.0083	Δp _t [Pa]	8	11	15	20	25	31	38	45							
		L _{wA} [dB(A)]	<20	<20	23	28	32	36	40	43							
		L _{0,5/L0,3} [m]	-	-	-	1.6	-	1.6	1.6	1.8	1.6	1.9	1.6	2.1	1.6	2.2	
		v̄ _{H1} [m/s]	-	-	-	-	0.13	-	0.14	0.17	0.16	0.19	0.17	0.21	0.17	0.23	0.18
Distance	A	[m]	-	-	-	-	3.2	-	3.3	3.2	3.5	3.1	3.8	3.2	4.1	3.3	4.4

Diffusori a feritoia serie SB1... posizioni 7a + 7b



Dimension	A _{eff}	q _v [l/s,m]	13.9	16.7	19.4	22.2	25.0	27.8	30.6	33.3								
[mm]	[m²]	Ḃ [m³/h,m]	50	60	70	80	90	100	110	120								
SB1_St7	0.0076	Δp _t [Pa]	9	13	18	24	30	38	46	55								
		L _{wA} [dB(A)]	<20	20	26	30	34	38	41	44								
		L _{0,5/L0,3} [m]	-	-	-	1.6	-	1.6	-	1.7	1.6	1.9	1.6	2.0	1.6	2.2	1.7	2.4
		v̄ _{H1} [m/s]	-	-	-	0.12	-	0.14	-	0.15	0.19	0.17	0.21	0.17	0.23	0.18	0.25	0.19
Distance	A	[m]	-	-	-	3.2	-	3.2	-	3.4	3.1	3.7	3.2	4.0	3.3	4.4	3.4	4.8

Base per v̄ _{H1} : altezza del locale H	=	2,9	m
Altezza della zona occupata	=	1,8	m
H1	=	1,1	m
Differenza di temperatura	=	-8,0	K

Testo per gare d'appalto

Serie SBF... e SBW...

Diffusore a feritoia composto da profili del telaio e **due deflettori d'aria regolabili** (possono essere ruotate in posizione verticale, regolabile).

Materiale: alluminio laccato RAL 9010, opaco, 25% brillante o anodizzato senza colore.

Camera di raccordo, morsetti di sospensione e collegamento raccordi di connessione in lamiera d'acciaio zincata, altezza 220 o 270 mm.

Collegamento raccordi di connessione con resistenza fissa integrata.

Con o senza sostegni laterali sezione angolare (angolo curvato) all'inizio o alla fine.

SBF K220...	Raccordo di connessione Ø80 o Ø100 mm
SBF K270...	Raccordo di connessione Ø100, Ø125 o Ø160 mm
SBW K220...	Raccordo di connessione Ø80 o Ø100 mm
SBW K270...	Raccordo di connessione Ø100, Ø125 o Ø160 mm

Posizione di scarico 4, 6, 7a, 7b, 8a o 8b
Palette fissate con guide.

Opzioni

- Staffa frontale per montaggio con blocco di sicurezza
- Raccordi di connessione forniti separatamente
- Angolo di sospensione speciale
- Altre posizioni di scarico (solo con SB...)

Serie SB1F... e SB1W...

Diffusore a feritoia composto da profili del telaio e un **deflettore d'aria oscillante**.

Materiale: alluminio laccato RAL 9010, opaco, 25% brillante o anodizzato senza colore.

Camera di raccordo, morsetti di sospensione e collegamento raccordi di connessione in lamiera d'acciaio zincata, altezza 220 o 270 mm.

Collegamento raccordi di connessione con resistenza fissa integrata.

Con o senza sostegni laterali sezione angolare (angolo curvato) all'inizio o alla fine.

SB1F K220...	Raccordo di connessione Ø80 o Ø100 mm
SB1F K270...	Raccordo di connessione Ø100, Ø125 o Ø160 mm
SB1W K220...	Raccordo di connessione Ø80 o Ø100 mm
SB1W K270...	Raccordo di connessione Ø100, Ø125 o Ø160 mm

Posizione di scarico 6, 7a o 7b

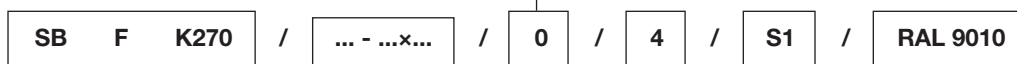
Opzioni

- Staffa frontale per montaggio con blocco di sicurezza
- Raccordi di connessione forniti separatamente
- Angolo di sospensione speciale

Dettagli dell'ordine

Codici d'ordine

Nessun dettaglio per prodotti standard



SB
Diffusore a feritoia con
due deflettori orientabili

SB1
Diffusore a feritoia con
un deflettore orientabile

F = Telaio piatto
W = Telaio angolare

K220 = Camera di raccordo
per aria di mandata altezza
K220, per Ø80 + Ø100 mm)

K270 = Camera di raccordo
per aria di mandata altezza
K220 (per Ø125 + Ø160 mm)

K60 = Vuoto, altezza camera di
raccordo K60

...x...
Numero di raccordi
di connessione x
diametro nom.

... Dimensione nominale in mm
(Dimensione nominale preferita
1000, 1250, 1500, 1750 e
2000 mm)

RAL 9010 opaco,
25% brillante o
NCS...

0 = Anodizzato, senza colore,
in conformità con E0-VSA200
(Standard)

S1 = Laccato RAL... o NCS...

S2 = anodizzato secondo E0...

4 = Posizione scarico 4
con SB... = standard

6 = Posizione scarico 6
con SB1... = standard

7a = Posizione scarico 7a } **SB1**

7b = Posizione scarico 7b } **SB1**

8a = Posizione scarico 8a } **SB**

8b = Posizione scarico 8b } **SB**

0 = Senza sostegno laterale sezione
angolare (standard)

BQ = Con sostegno laterale sezione
angolare su entrambi i lati

RQ = Con sostegno laterale sezione
angolare sul lato destro

LQ = Con sostegno laterale sezione
angolare sul lato sinistro

Esempi di ordini

20 off SBFK220 / 1500-2x100 / 0 / 4 / S1 / RAL9010

60 off SB1WK220 / 1750-2-100 / BQ / 6 / S1 / RAL9008