



TROX[®] TECHNIK



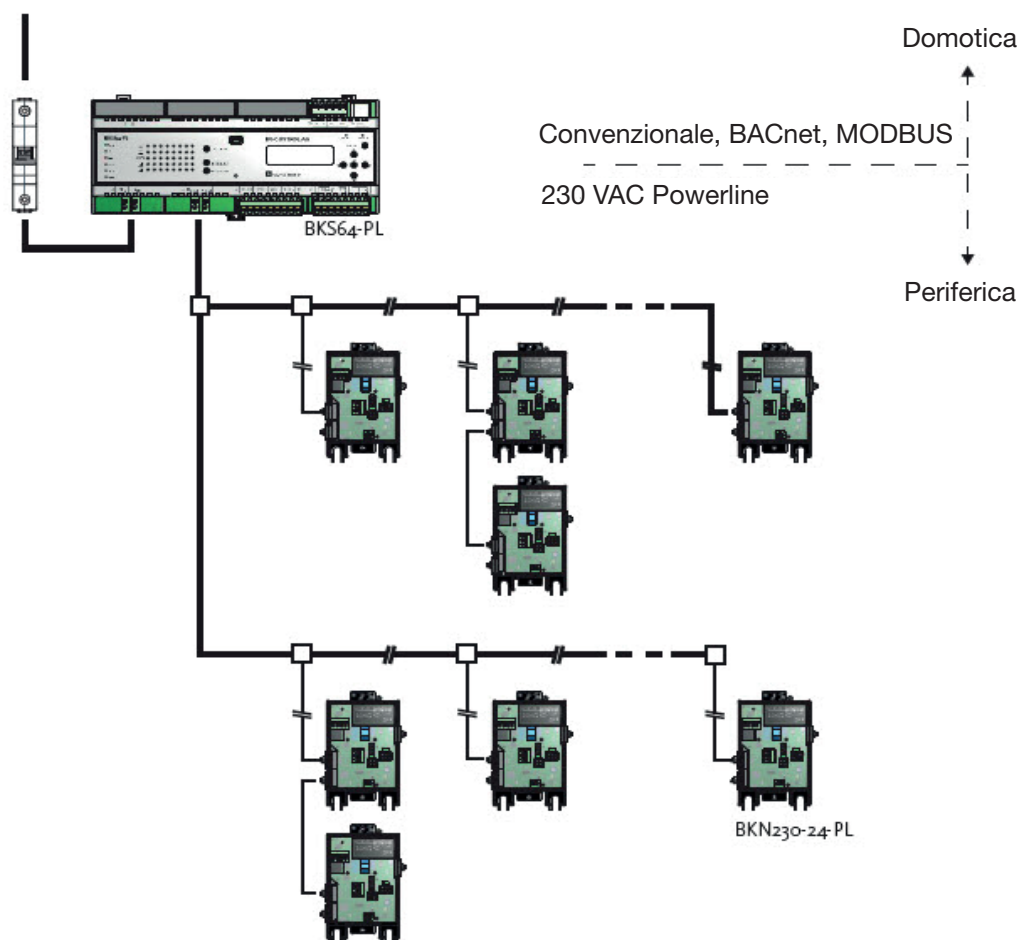
The art of handling air

TROX HESCO Schweiz AG
 Walderstrasse 125
 Postfach 455
 CH - 8630 Rüti ZH

Telefon +41 55 250 71 11
 Telefax +41 55 250 73 10
 www.troxhesco.ch
 info@troxhesco.ch

POWERLINE

Serrande tagliafuoco: regolare e monitorare con tecnologia Powerline 230 V AC



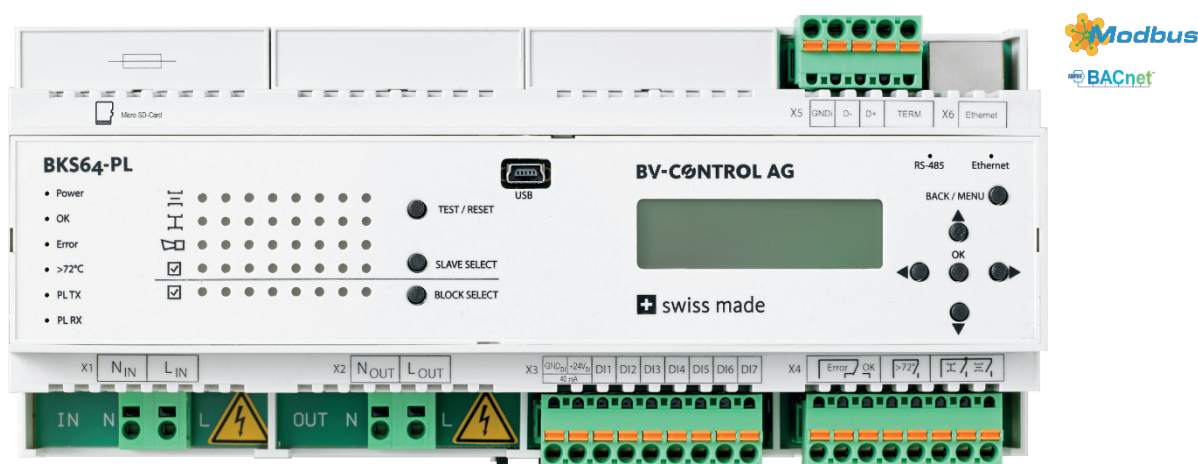
- + Collegamento per un attuatore convenzionale Belimo & Siemens
- + Tipologia libera, distanza massima dal master 1.200 m
- + 64 serrande tagliafuoco per 1 Master al massimo

Applicabile a tutte le serrande tagliafuoco della serie EU. Codice prodotto: S55/S
 esempio: FK-EU / 400x200x500 / S55

Serrande tagliafuoco: regolare e monitorare con tecnologia Powerline 230 V AC

BKS64-PL

Apparecchio digitale di comunicazione e comando per monitoraggio sicuro di 64 serrande tagliafuoco motorizzate in impianti di ventilazione.



Caratteristiche principali

- + **Master BKN230-24-PL da 64**
- + Comunicazione **Powerline** 230VAC con le serrande
- + Incluso filtro. Più di 100 dB di attenuazione @ 100kHz contro la rete elettrica
- + Tipologia libera
- + Distanza max. tra master e slave: 1' 200 m
- + Riconoscimento automatico delle utenze (BKN230-24-PL) grazie all'indirizzo MAC univoco
- + Assegnazione automatica o manuale degli indirizzi delle utenze (ID BUS, 1..64) (possibilità di pre-indirizzamento delle utenze)
- + Visualizzazione delle posizioni delle serrande
- + Controllo delle funzioni delle serrande premendo un tasto sull'apparecchio
- + Comando convenzionale mediante ingressi di comando isolati otticamente
- + Uscite relè per l'attivazione della ventilazione
- + Comando e monitoraggio opzionali tramite **Modbus RTU (RS-485)** o **Modbus TCP/IP (Ethernet)** o **BACnet MS/TP** o **BACnet IP**
- + Monitoraggio opzionale con computer esterno o sul touch screen sul pannello di comando (comunicazione TCP/IP)
- + Interfaccia USB e **Software CDU** per facilità di configurazione e diagnosi con computer sul posto
- + Possibilità di test automatici, la messa in servizio è facile
- + Registrazione degli eventi