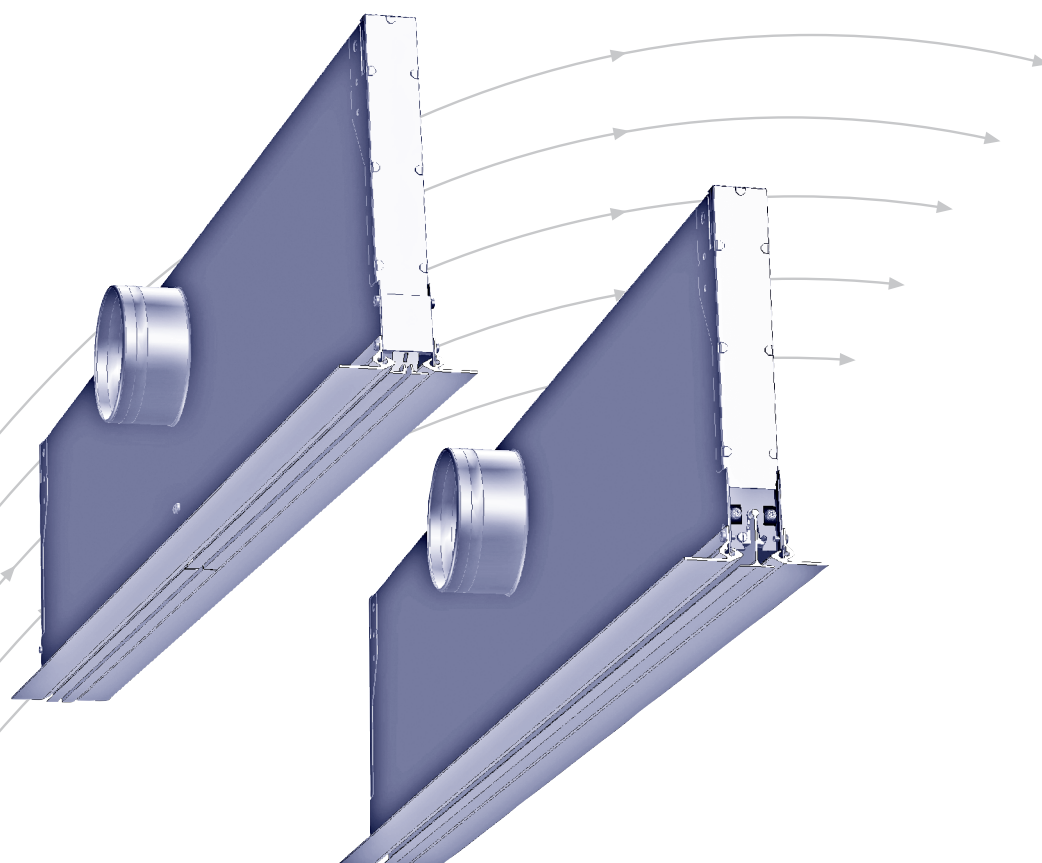


# Diffuseurs à fentes

Type SB... / SB1...



**TROX<sup>®</sup> TECHNIK**



TROX HESCO Schweiz AG  
Walderstrasse 125  
Postfach 455  
CH - 8630 Rüti ZH

Tel. +41 (0)55 250 71 11  
Fax +41 (0)55 250 73 10  
[www.troxhesco.ch](http://www.troxhesco.ch)  
[info@troxhesco.ch](mailto:info@troxhesco.ch)

# Sommaire · Exécution · Utilisation

## Sommaire

Exécution · Utilisation	2
Possibilités d'insufflation · Dimensions	3
Montage	4
Dimensionnement rapide	5-6
Informations pour la commande	7-8

## Exécution

Diffuseur à fente du type SB... avec profils en métal léger et résistance fixe incorporée, caisson de raccordement avec viroles en tôle d'acier zinguée, hauteur de 220 mm ou de 270 mm, cadre et lamelles en métal léger, anodisé incolore selon VSA 200 ou laqué (couleur préféré: RAL 9010, mat, 25% brillance)..

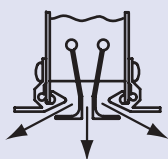
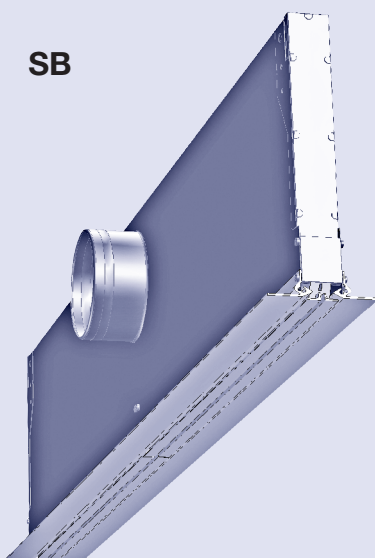
## Utilisation

Les diffuseurs à fentes sont des éléments de pulsion qui permettent un montage particulièrement élégant dans les plafonds. Ils sont spécialement appropriés pour les bureaux vastes, salles d'étude, laboratoires, halles à guichet, etc. Ils se distinguent par leurs caractéristiques de diffusion exceptionnelles.

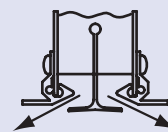
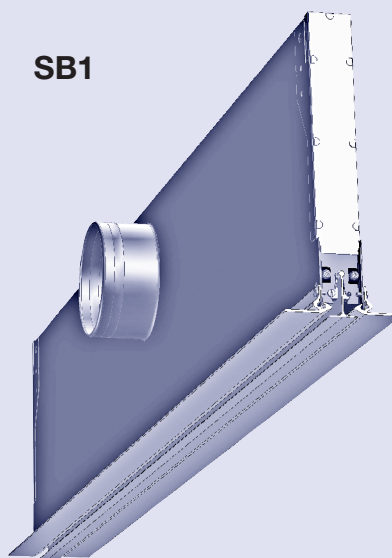
- une, deux ou trois directions de pulsion rendues grâce aux lamelles orientables.
- utilisables pour des débits d'air variables de 30-100% et un  $\Delta t$  jusqu'à -10 K.

Caractéristiques du SB...: deux lamelles de guidage de l'air (**subdivision** longitudinale, 500...~625 mm)

SB

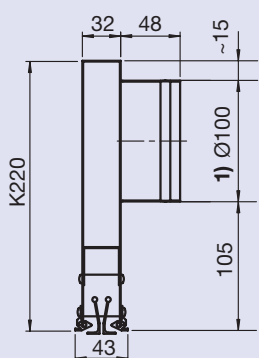


SB1

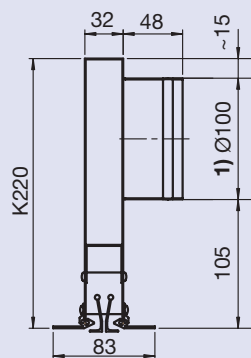


Caractéristiques du SB1...: une lamelle de guidage de l'air (**pas de subdivision** longitudinale)

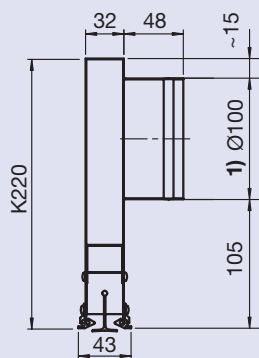
SBFK...



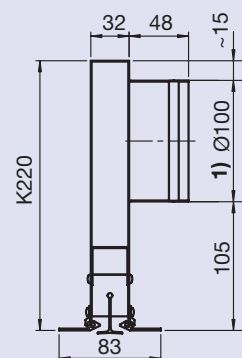
SBWK...



SB1FK...



SB1WK...



- 1) - avec les viroles Ø125 mm ou Ø160 mm, la hauteur du caisson K270 mm est exigée  
- le virole Ø80 mm est aussi livrable

### Exécution comme élément borgne:

hauteur totale 100 mm (sans virole, avec languettes de suspension), désignation du type, voir la page 8.

# Possibilités d'insufflation · Dimensions

## Positions d'insufflation type SB...

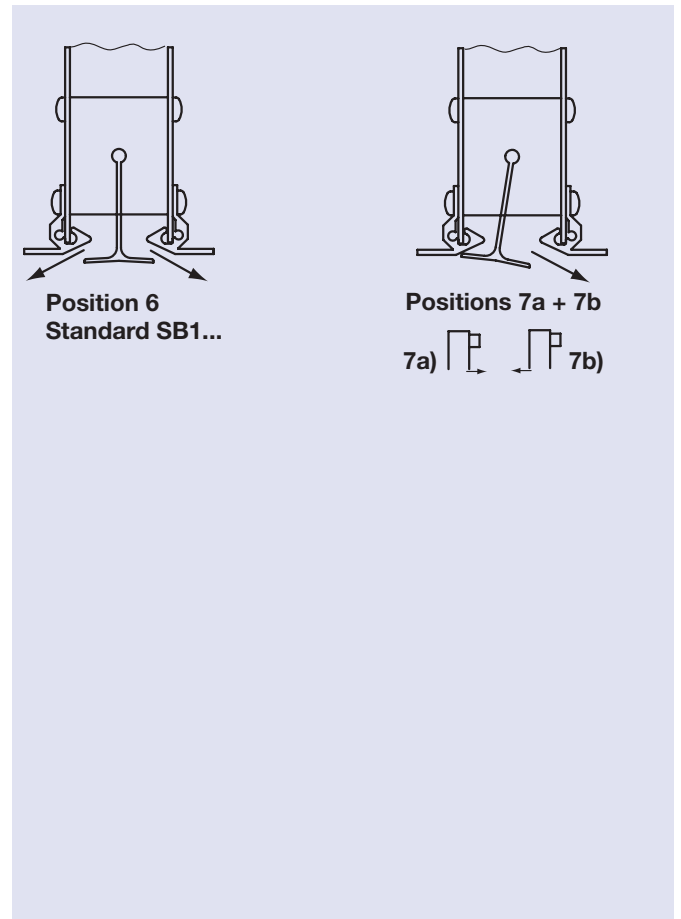
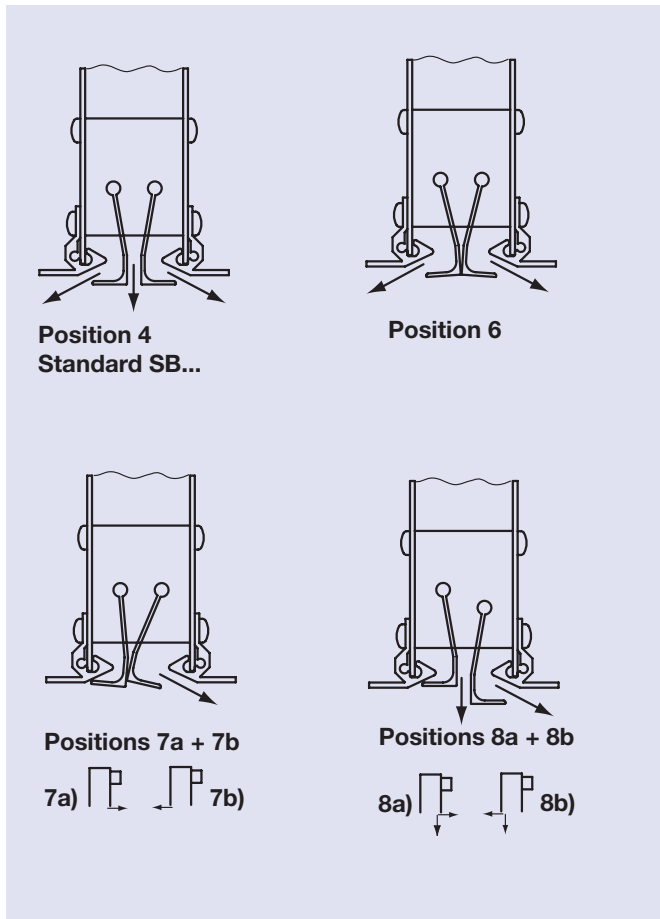
- Les deux lamelles de guidage de l'air sont fixées au moyen de tôles d'arrêt
- Position standard de soufflage 4, pulsion de trois côtés
- Position standard de soufflage 6: pulsion de deux côtés, horizontalement le long du plafond
- Position 7a: jet d'air horizontal sur le côté de la virole
- Position 7b: jet d'air horizontal de l'**autre côté** de la virole
- Position 8a: jet d'air horizontal sur le côté de la virole, pulsion de deux côtés
- Position 8b: jet d'air horizontal de l'**autre côté** de la virole, pulsion de deux côtés

Modification de la position de soufflage du type SB au moyen de tôles d'arrêt

Autres positions de soufflage sur demande.

## Positions d'insufflation type SB1...

- La lamelle orientable de guidage de l'air est réglable au front, avec blocage automatique et peut être fixée dans la position 6.
- Position standard de soufflage 6: pulsion de deux côtés, horizontalement le long du plafond
- Position 7a: jet d'air horizontal sur le côté de la virole
- Position 7b: jet d'air horizontal de l'**autre côté** de la virole



## Dimensions

Les diffuseurs à fentes sont livrables dans les longueurs préférentielles de 1000, 1250, 1500, 1750 et 2000 mm. Autres longueurs sur demande.

Toutes longueurs supérieures à 2000 mm sont livrées en tronçons. Les différents tronçons peuvent être alignés à fleur au moyen de goupilles ou des languettes et forment ainsi un rail continu.

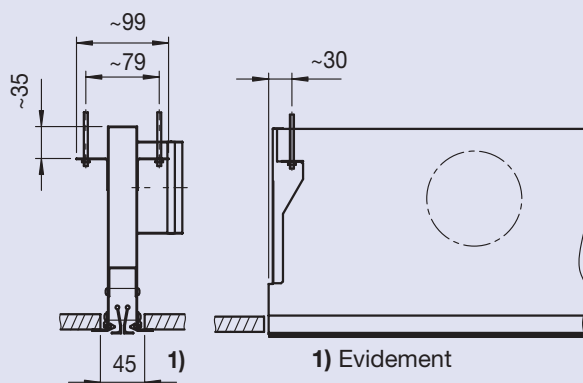
Les types SBW.. et SB1W.. sont livrables avec ou sans équerres transversales fixées au front (équerres de fin), largeur du bord 16 mm.

# Montage

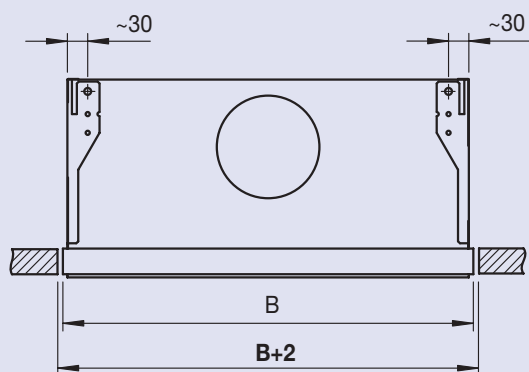
## Exemples de montage pour SB... et SB1...

Exécution standard

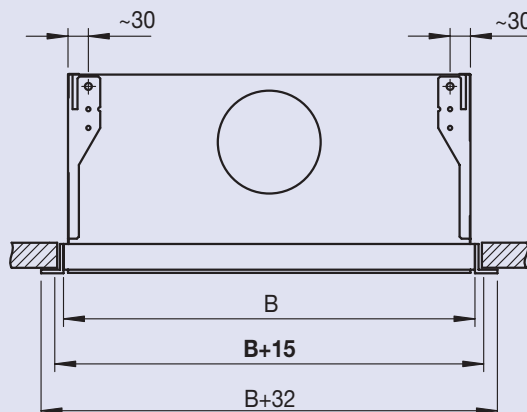
Languettes de suspension ( exécution normale ) sur le côté du caisson de raccordement



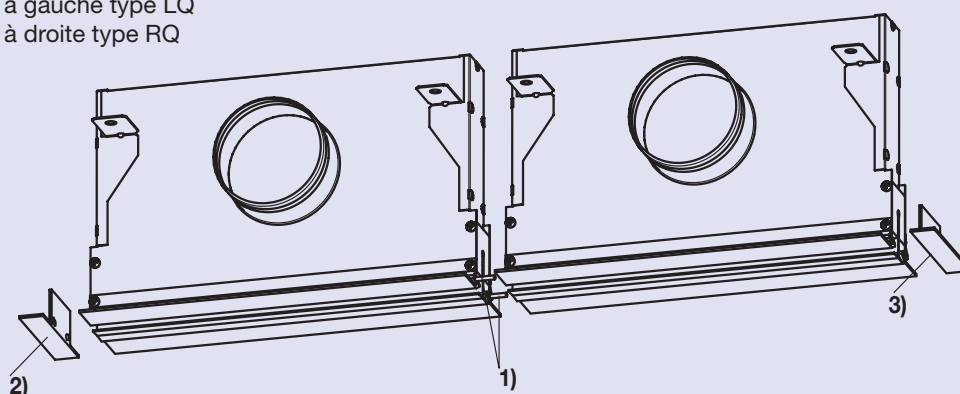
Cotes de l'évidement **sans** équerre transversale



Cotes de l'évidement **avec** équerre transversale

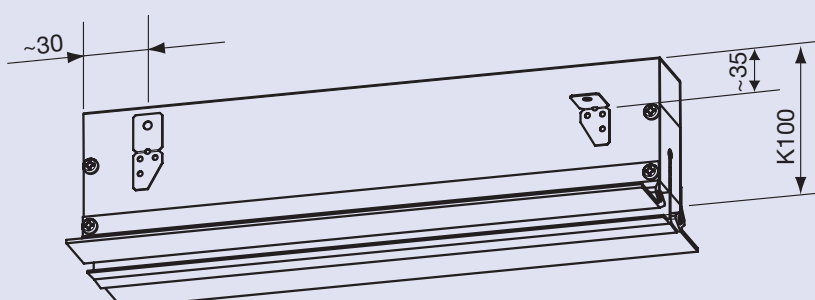


- 1) Goupilles (liaison pour juxtaposition )
- 2) Equerre transversale à gauche type LQ
- 3) Equerre transversale à droite type RQ



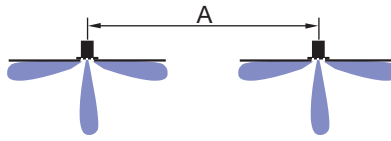
Élément borgne SB...-K60

- sans virole
- avec languettes de suspension



# Dimensionnement rapide

Diffuseurs à fentes  
type SB... position 4



Dimension [mm]	A <sub>eff</sub> [m <sup>2</sup> ]	q <sub>v</sub> [l/s,m]	13.9	16.7	19.4	22.2	25.0	27.8	30.6	33.3						
		Ḃ [m <sup>3</sup> /h,m]	50	60	70	80	90	100	110	120						
SB_St4	0.0105	Δp <sub>t</sub> [Pa]	7	10	14	18	23	29	35	42						
		L <sub>wA</sub> [dB(A)]	<20	<20	22	27	31	35	39	42						
		L <sub>0.5</sub> /L <sub>0.3</sub> [m]	-	-	-	1.6	-	1.7	1.6	1.8	1.6	2.0	1.6	2.3	1.7	2.5
		v̄ <sub>H1</sub> [m/s]	-	-	-	0.13	-	0.15	0.17	0.16	0.20	0.18	0.22	0.19	0.24	0.21
Distance	A	[m]	-	-	-	3.2	-	3.4	3.2	3.7	3.1	4.1	3.2	4.5	3.4	5.0

Diffuseurs à fentes  
type SB... position 6



Dimension [mm]	A <sub>eff</sub> [m <sup>2</sup> ]	q <sub>v</sub> [l/s,m]	13.9	16.7	19.4	22.2	25.0	27.8	30.6	33.3						
		Ḃ [m <sup>3</sup> /h,m]	50	60	70	80	90	100	110	120						
SB_St6	0.0080	Δp <sub>t</sub> [Pa]	8	11	15	20	25	31	38	45						
		L <sub>wA</sub> [dB(A)]	<20	<20	23	28	32	36	40	43						
		L <sub>0.5</sub> /L <sub>0.3</sub> [m]	-	-	-	1.6	-	1.6	1.6	1.7	1.6	1.9	1.6	2.0	1.6	2.2
		v̄ <sub>H1</sub> [m/s]	-	-	-	0.13	-	0.14	0.17	0.16	0.19	0.17	0.21	0.17	0.23	0.18
Distance	A	[m]	-	-	-	3.2	-	3.3	3.2	3.5	3.1	3.8	3.2	4.1	3.3	4.4

Diffuseurs à fentes  
type SB... positions 7a + 7b



Dimension [mm]	A <sub>eff</sub> [m <sup>2</sup> ]	q <sub>v</sub> [l/s,m]	13.9	16.7	19.4	22.2	25.0	27.8	30.6	33.3								
		Ḃ [m <sup>3</sup> /h,m]	50	60	70	80	90	100	110	120								
SB_St7	0.0075	Δp <sub>t</sub> [Pa]	9	13	18	24	30	38	46	55								
		L <sub>wA</sub> [dB(A)]	<20	20	26	30	34	38	41	44								
		L <sub>0.5</sub> /L <sub>0.3</sub> [m]	-	-	-	1.6	-	1.6	-	1.7	1.6	1.9	1.6	2.0	1.6	2.2	1.7	2.4
		v̄ <sub>H1</sub> [m/s]	-	-	-	0.12	-	0.14	-	0.15	0.19	0.17	0.21	0.17	0.23	0.18	0.25	0.19
Distance	A	[m]	-	-	-	3.2	-	3.2	-	3.4	3.1	3.7	3.2	4.0	3.3	4.4	3.4	4.8

Diffuseurs à fentes  
type SB... positions 8a + 8b



Dimension [mm]	A <sub>eff</sub> [m <sup>2</sup> ]	q <sub>v</sub> [l/s,m]	13.9	16.7	19.4	22.2	25.0	27.8	30.6	33.3								
		Ḃ [m <sup>3</sup> /h,m]	50	60	70	80	90	100	110	120								
SB_St8	0.0095	Δp <sub>t</sub> [Pa]	7	10	14	18	23	29	35	42								
		L <sub>wA</sub> [dB(A)]	<20	<20	22	27	31	35	39	42								
		L <sub>0.5</sub> /L <sub>0.3</sub> [m]	-	-	-	1.6	-	1.6	-	1.7	1.6	1.9	1.6	2.1	1.6	2.4	1.7	2.6
		v̄ <sub>H1</sub> [m/s]	-	-	-	0.12	-	0.14	-	0.15	0.18	0.17	0.21	0.19	0.23	0.20	0.25	0.22
Distance	A	[m]	-	-	-	3.2	-	3.2	-	3.5	3.8	3.8	3.2	4.3	3.3	4.7	3.5	5.2

# Dimensionnement rapide

## Diffuseurs à fentes type SB1... position 6



Dimension [mm]	A <sub>eff</sub> [m <sup>2</sup> ]	q <sub>v</sub> [l/s,m]	13.9	16.7	19.4	22.2	25.0	27.8	30.6	33.3						
		Ṃ [m <sup>3</sup> /h,m]	50	60	70	80	90	100	110	120						
SB1_St6	0.0083	Δp <sub>t</sub> [Pa]	8	11	15	20	25	31	38	45						
		L <sub>wA</sub> [dB(A)]	<20	<20	23	28	32	36	40	43						
		L <sub>0.5</sub> /L <sub>0.3</sub> [m]	-	-	-	1.6	-	1.6	1.6	1.8	1.6	2.1	1.6	2.2		
		v̄ <sub>H1</sub> [m/s]	-	-	-	0.13	-	0.14	0.17	0.16	0.19	0.17	0.21	0.17	0.23	0.18
Distance	A	[m]	-	-	-	3.2	-	3.3	3.2	3.5	3.1	3.8	3.2	4.1	3.3	4.4

## Diffuseurs à fentes type SB1... positions 7a + 7b



Dimension [mm]	A <sub>eff</sub> [m <sup>2</sup> ]	q <sub>v</sub> [l/s,m]	13.9	16.7	19.4	22.2	25.0	27.8	30.6	33.3								
		Ṃ [m <sup>3</sup> /h,m]	50	60	70	80	90	100	110	120								
SB1_St7	0.0076	Δp <sub>t</sub> [Pa]	9	13	18	24	30	38	46	55								
		L <sub>wA</sub> [dB(A)]	<20	20	26	30	34	38	41	44								
		L <sub>0.5</sub> /L <sub>0.3</sub> [m]	-	-	-	1.6	-	1.6	-	1.7	1.6	1.9	1.6	2.0	1.6	2.2	1.7	2.4
		v̄ <sub>H1</sub> [m/s]	-	-	-	0.12	-	0.14	-	0.15	0.19	0.17	0.21	0.17	0.23	0.18	0.25	0.19
Distance	A	[m]	-	-	-	3.2	-	3.2	-	3.4	3.1	3.7	3.2	4.0	3.3	4.4	3.4	4.8

Base pour v̄<sub>H1</sub>:

Hauteur du local H	=	2.9	m
Hauteur de la zone de séjour	=	1.8	m
H <sub>1</sub>	=	1.1	m
Différence de température	=	-8.0	K

## Texte de soumission

### Types SBF... et SBW...

diffuseurs à fentes composés de profils-cadres et de **deux lamelles orientables de guidage de l'air** (pivotantes et réglables dans le sens vertical).

Matériau: aluminium, vernissé selon RAL 9010, mat, taux de brillance de 25% ou anodisation incolore.

Caisson de raccordement, languettes de suspension et virole de raccordement en tôle d'acier zinguée, hauteur 220 ou 270 mm. Résistance fixe montée dans les viroles de raccordement. Avec ou sans équerres transversales (équerre de rive) au début et à la fin.

**SBF** K220... viroles de raccordement Ø80 ou Ø100 mm

**SBF** K270... viroles de raccordement Ø100, Ø125 ou Ø160 mm

**SBW** K220... viroles de raccordement Ø80 ou Ø100 mm

**SBW** K270... viroles de raccordement Ø100, Ø125 ou Ø160 mm

Positions d'insufflation 4, 6, 7a, 7b, 8a ou 8b

Lamelles de guidage de l'air fixées au moyen de tôles d'arrêt.

### Options

- Équerres d'appui du côté extérieur pour montage dans les plafonds à trame
- Viroles à côté
- Équerres de suspension spéciales
- Autres positions de soufflage (seulement SB...)

### Types SB1F... et SB1W...

Diffuseurs à fentes composés de profils-cadres et d'**une lamelle orientable de guidage de l'air**.

Matériau: aluminium, vernissé selon RAL 9010, mat, taux de brillance de 25% ou anodisation incolore.

Caisson de raccordement, languettes de suspension et virole de raccordement en tôle d'acier zinguée, hauteur 220 ou 270mm. Résistance fixe montée dans les viroles de raccordement. Avec ou sans équerres transversales (équerre de rive) au début et à la fin.

**SB1F** K220... viroles de raccordement Ø80 ou Ø100 mm  
**SB1F** K270... viroles de raccordement Ø100, Ø125 ou Ø160 mm

**SB1W** K220... viroles de raccordement Ø80 ou Ø100 mm  
**SB1W** K270... viroles de raccordement Ø100, Ø125 ou Ø160 mm

Positions de soufflage 6, 7a ou 7b

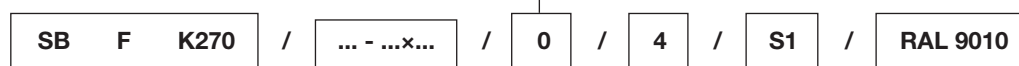
### Options

- Équerres d'appui du côté extérieur pour montage dans les plafonds à trame
- Viroles à côté
- Équerres de suspension spéciales

# Informations pour la commande

## Codes de commande

Pas détails en cas d'exécution standarde



**SB**  
Diffuseur à fentes avec **deux** lamelles orientables

**SB1**  
Diffuseur à fentes avec **une** lamelle orientable

**F** = Cadre plat  
**W** = Cadre angulaire

**K220** = Caisson de raccordement pour pulsion, hauteur K220 (pour Ø80 + Ø100 mm)

**K270** = Caisson de raccordement pour pulsion, hauteur K270 (pour Ø125 + Ø160 mm)

**K60** = Élément borgne, caisson de raccordement, hauteur K60

... x ...  
Nombre des viroles x diamètres nominales

...Dimension nom. en mm, (dimensions préférées 1000, 1250, 1500, 1750 et 2000 mm)

RAL 9010 mat, 25% brillance ou NCS...

**0** = anodisé incolore selon E0-VSA200 (standard)

**S1** = laqué selon RAL... ou NCS...

**S2** = anodisé selon E0...

**4** = position d'insufflation 4 standard pour **SB**

**6** = position d'insufflation 6 standard pour **SB1**

**7a** = pos. d'insufflation 7a

**7b** = pos. d'insufflation 7b } **SB1**

**8a** = pos. d'insufflation 8a

**8b** = pos. d'insufflation 8b } **SB**

**0** = sans équerre transversale (standard)

**BQ** = avec équerres transversales, des deux côtés

**RQ** = avec équerre transversale, à droit

**LQ** = avec équerre transversale, à gauche

## Exemples de commande

20 pcs SBFK220 / 1500-2x100 / 0 / 4 / S1 / RAL9010

60 pcs SB1WK220 / 1750-2-100 / BQ / 6 / S1 / RAL9008