

Dispositif de détection de fumée

Type RM-O-VS

Agréé par l'Institut technique de construction allemand



TROX® **TECHNIK**

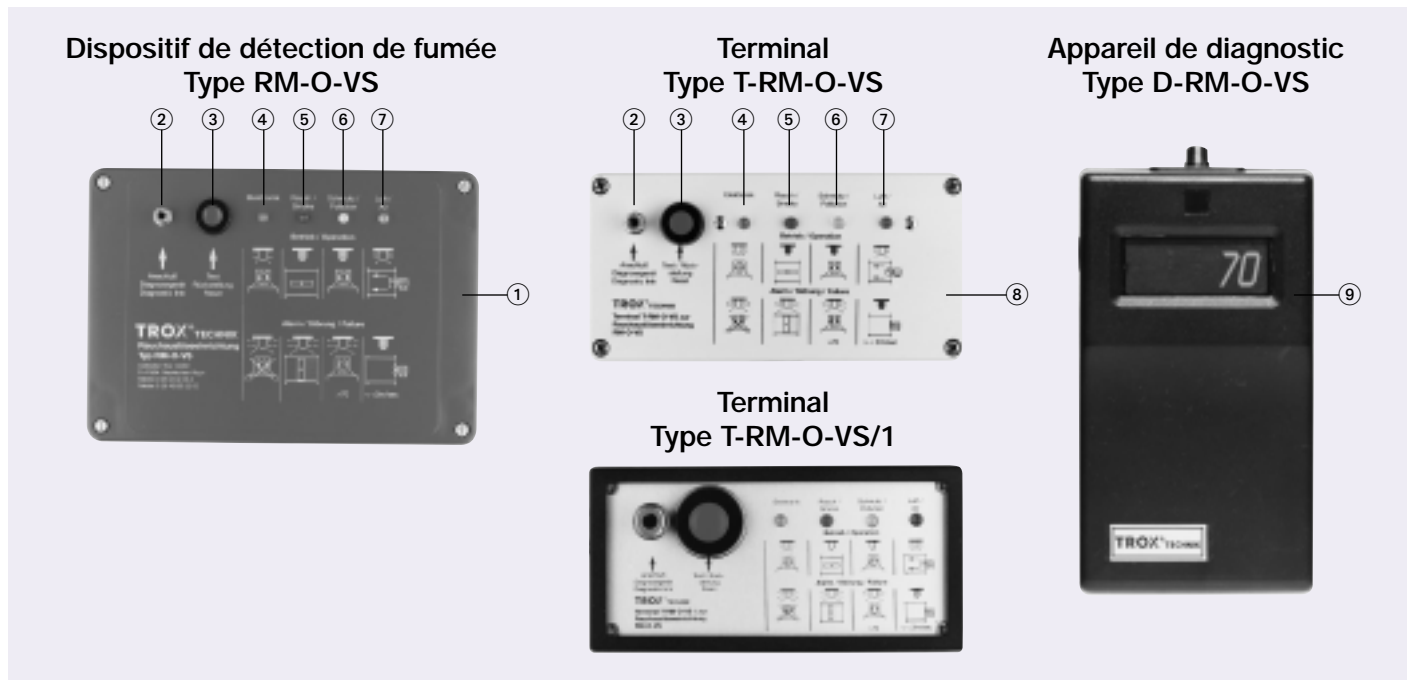
Sommaire · Caractéristiques techniques

Caractéristiques techniques	2
Description · Utilisation	3
Instructions de montage	4
Schéma de câblage · Plans de raccordements	5
Contrôle de fonctionnement	6
Vérification et entretien	7
Informations pour commande	8

- ① Dispositif de détection de fumée avec alimentation en énergie, système de contrôle électronique, détecteur de fumée, contrôle de l'air
- ② Raccord pour appareil de diagnostic
- ③ Bouton poussoir «test/remise à zéro»
- ④ Voyant lumineux – vert – «témoin de fonctionnement»
- ⑤ Voyant lumineux – rouge – «témoin d'alarme»
- ⑥ Voyant lumineux – jaune – «témoin d'encrassement»
- ⑦ Voyant lumineux – bleu – «témoin de ventilation»
- ⑧ Terminal de commande à distance
- ⑨ Appareil de diagnostic

Remarque !

Les dispositifs de détection de fumée de la série RM-O-VS, grâce à leurs systèmes de sécurité supplémentaires, ne nécessitent qu'un seul contrôle d'entretien par an.



Caractéristiques techniques

- Tension de raccordement: 230 V, 50/60 Hz
- Puissance absorbée: max. 25 VA
- Mode de protection: IP 42
- Température ambiante admissible: + 10 °C à + 60 °C
- Vitesse de l'air admissible dans le conduit de ventilation: 1m/s à 20 m/s
- Humidité de l'air admissible: humidité relative de 0 à 90 % (les dépôts de rosée ou de vapeur d'eau provoquent une fausse alarme)
- Degré limite de l'air: ≤ 2 m/s
- Degré limite de l'encrassement $> 70 \pm 10$ unités
- Témoin de fonctionnement: défaillance électrique
- Compatibilité électromagnétique: résistance au brouillage selon les normes EN 60801-2 et 60801-4
- Poids: 1,5 kg

Matériel livré

Intercepteur optique de fumée, alimentation en énergie, relais de commande, lampes de contrôle (diodes électroluminescentes), bouton poussoir, raccordement pour commande à distance et appareil de diagnostic, analyseur électronique, intégrés dans un boîtier en plastique, prêts à l'emploi sur réglettes de bornes à déclic, gabarit de perçage et matériel de fixation.

Accessoires livrables:

- Appareil de diagnostic de type D-RM-O-VS permettant de déterminer le degré d'encrassement, échelle de mesure: 0-100 unités; matériel portatif avec 1 m de raccordement et prise; alimentation piles 9V
- Terminal de commande à distance de type T-RM-O-VS en saillie ou de type T-RM-O-VS/1 avec tableau de connexions (cadre: 48x96x63) – avec diodes électroluminescentes (DEL) comme témoin d'alarme, témoin de ventilation, d'encrassement et de fonctionnement; raccord prise pour appareil de diagnostic de type D-RM-O-VS ainsi que bouton poussoir «remise à zéro» ou «test»

Description · Utilisation

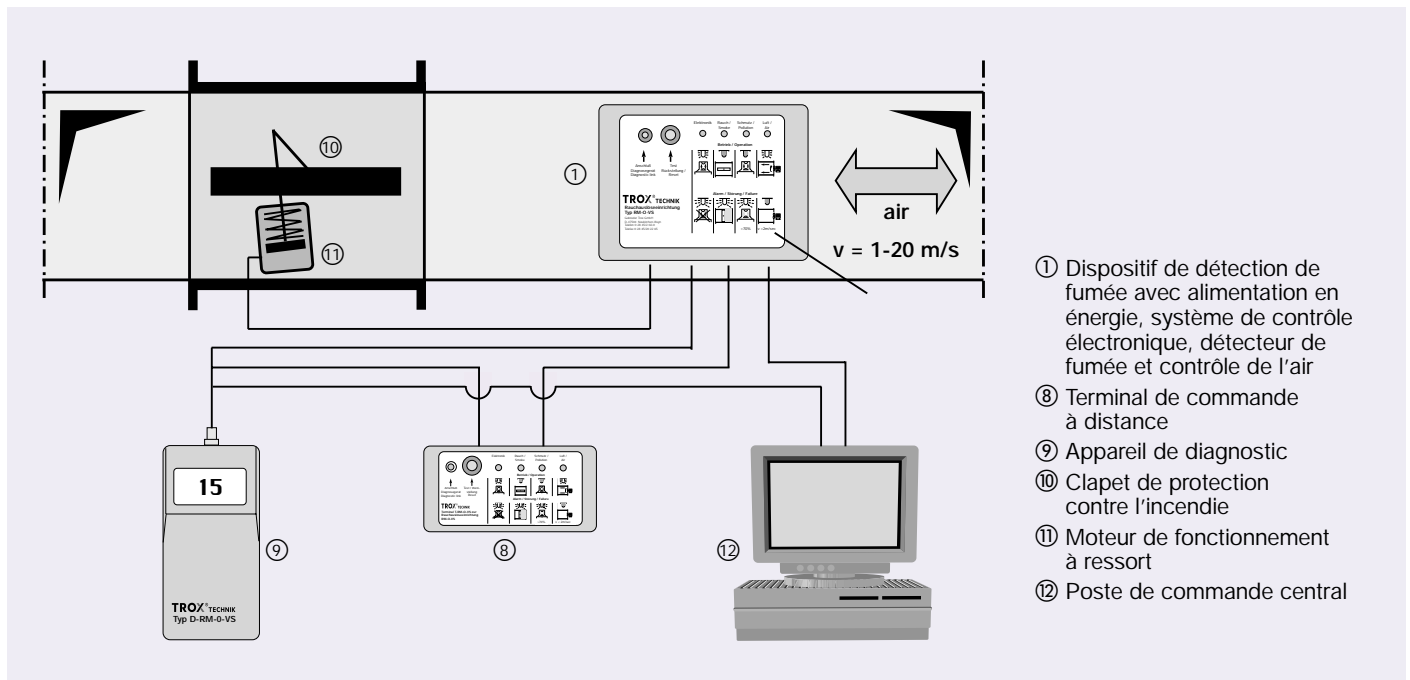
Description

Le dispositif de détection de fumée de type RM-O fonctionne selon le principe optique de diffusion lumineuse et sert à contrôler les réseaux de gaines des installations de ventilation. Raccordé à un clapet de protection contre l'incendie, il empêche qu'en présence d'un feu couvant, une fumée froide d'une température $< 72\text{ °C}$ ne se répande dans l'installation de ventilation.

En position de fonctionnement, le capteur de fumée du dispositif de détection de fumée est constamment traversé par l'air du conduit de ventilation à contrôler. En cas de concentration dépassant le seuil admissible d'aérosols, le détecteur de fumée coupe l'alimentation du dispositif de déclenchement du clapet coupe-feu; celui-ci se ferme alors. Par sécurité, le dispositif de détection de fumée est en outre équipé d'un système de surveillance de l'air qui contrôle l'air à proximité du capteur de fumée. Un manque de ventilation, provoqué par exemple par des corps étrangers ou par une installation inadéquate, est signalé par les diodes électroluminescentes et par un contact relais qui se met en marche.

La sécurité électrique du dispositif de détection de fumée est contrôlée électroniquement en permanence et toute défaillance est également signalée par une diode électroluminescente et une commande relais. En même temps, l'ouverture du relais d'alarme entraîne l'arrêt de l'air vers le dispositif de détection. Afin d'éviter un déclenchement intempestif dû à l'encrassement, le détecteur de fumée est sous surveillance électronique continue. Lorsque le seuil d'encrassement autorisé de « $> 70 \pm 10$ unités» est dépassé, une signalisation par diode électroluminescente et un contact relais se déclenche.

Grâce à l'appareil de diagnostic, le degré d'encrassement peut être directement recueilli sur le dispositif de détection de fumée ou par le terminal de commande à distance. L'installation d'une commande à distance permet, à partir d'un lieu central (par exemple, terminal d'alarme incendie) de contrôler le fonctionnement électrique.



Utilisation

Tous les clapets coupe-feu équipés de dispositifs de déclenchement électriques ou électro-pneumatiques, à maintien de courant, peuvent être actionnés par les dispositifs de détection de fumée.

Instructions de montage

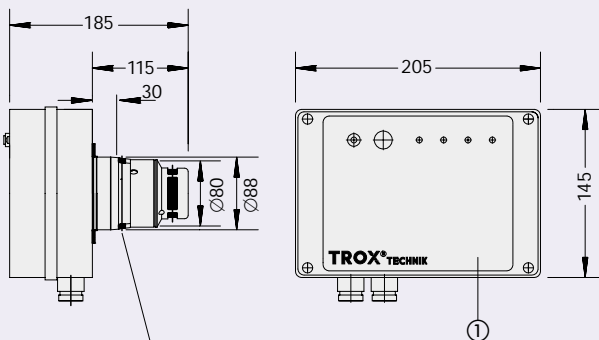
Instructions de montage

- Le dispositif de détection de fumée doit être installé dans la zone du conduit de ventilation à contrôler, la plus absente possible de vibrations, et dans laquelle on puisse garantir en état de fonctionnement normal une alimentation en air régulière de l'intercepteur de fumée.
- Coller le gabarit de perçage au milieu du conduit de ventilation (H/2) et percer.
- Démontez le couvercle du boîtier
- Fixer le boîtier au conduit de ventilation.
- Pour le contrôle visuel ou le remplacement de l'intercepteur de fumée, prévoir sur la face supérieure ou inférieure du conduit de ventilation une ouverture de contrôle.

Réaliser les raccordements électriques (raccordements au réseau et raccordement au dispositif de déclenchement du clapet coupe-feu) de manière à ce qu'il soit possible de démonter l'ensemble du dispositif de détection de fumée pour changer l'intercepteur de fumée.

L'intercepteur de fumée peut être déverrouillé en tournant à gauche. Pour la remise en place et le verrouillage, tourner à droite.

- Raccorder le dispositif de déclenchement du clapet coupe-feu au dispositif de détection de fumée (borne L₃).
- Raccorder au réseau.
- Raccorder au dispositif de commande à distance (si nécessaire); raccordements: câbles téléphoniques assemblés par paire.
- Remonter le couvercle du boîtier.



Ouvertures permettant l'entrée de l'air
(Tenir compte de la distance par rapport à la face interne du conduit de ventilation)

- ① Dispositif de détection de fumée avec alimentation en énergie, système de contrôle électronique, détecteur de fumée et contrôle de l'air
- ⑪ Couvercle du boîtier
- ⑬ Conduit de ventilation, incombe au client
- ⑭ Gabarit de perçage
- ⑮ Vis de fixation
- ⑯ Ouverture de contrôle
- ⑰ Raccordements électriques

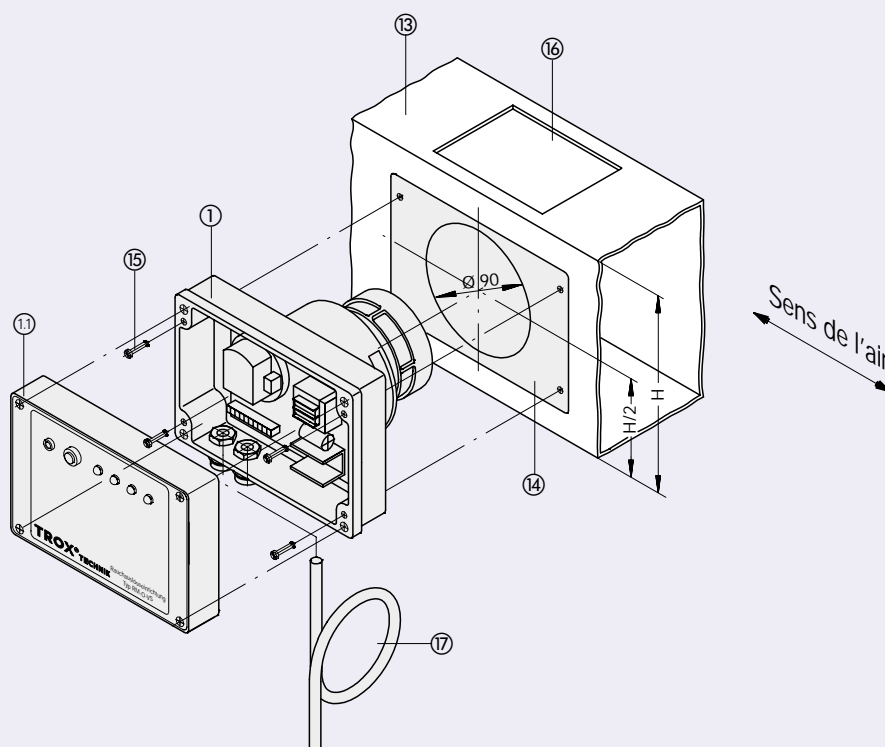


Schéma de câblage · Plans de raccordement

- Schéma 1 Plan de raccordement – dispositif de détection de fumée (clapet de protection contre l'incendie en position fermée)
- Schéma 2 Installation **sans** alimentation électrique séparée pour le dispositif de déclenchement en courant continu (A) du clapet coupe-feu à commander, charge maximale: 8 W / 24 V
- Schéma 3 Installation **avec** alimentation électrique séparée pour le dispositif de déclenchement (A) du clapet coupe-feu à commander, puissance de rupture maximale: 250 V / 10 A ou 24 V / 200 W
- Schéma 4 Installation spéciale (intensité en charge) **sans** alimentation électrique séparée pour le dispositif de déclenchement en courant alternatif (A) du clapet coupe-feu à commander, puissance de rupture maximale: 250 V / 10 A

L'ensemble de l'installation électrique doit être réalisé conformément aux règles en vigueur.

Schéma 1

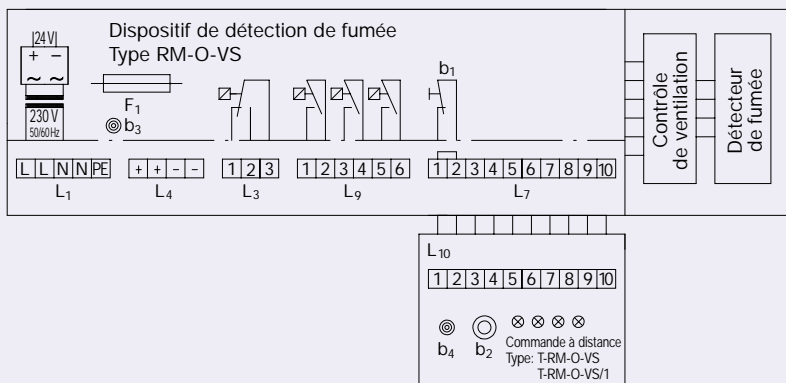


Schéma 2

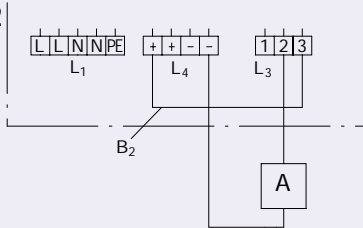


Schéma 3

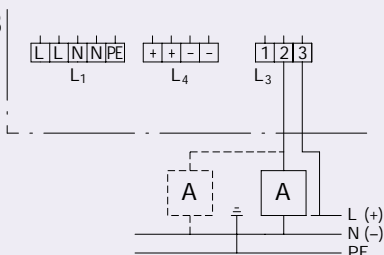
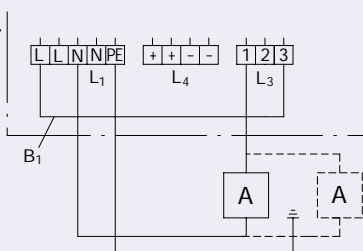


Schéma 4



- (L1) Raccordement au réseau (230 V, 50/60 Hz)
- (L3) Raccordement du déclencheur (sans potentiel)
Puissance de rupture: 250 V / 10 A ou 24 V- / 200 W
- (L4) Raccordement récepteur extérieur, charge de 8 Watt / 24 V-
Raccordement pour alimentation extérieure de 24 V-:
Ondulation résiduelle max. 2 %;
Dimensionnement minimum: 520 mA;
Sans récepteur 8 W: 190 mA
- (L5) - L9/1-2 Contrôle de l'air (sans potentiel)*,
- L9/3-4 Taux d'encrassement (sans potentiel)*,
- L9/5-6 Contrôle de fonctionnement (sans potentiel)*
* Puissance de rupture: 110 V/4 A, 24 V-/100 W
- (L7/L10) Raccordement commande à distance de type T-RM-O-VS ou T-RM-O-VS/1;
Avec pont pour raccordement à distance L7/1-2!
- (b1/b2) Bouton poussoir: test ou retour à zéro
- (b3/b4) Raccord (prise) pour appareil de diagnostic de type D-RM-O-VS
- (F1) Fusible: 500 mA
- (B1) Pont (incombe au client) pour raccordement d'un dispositif de déclenchement 230 V, 50/60 Hz
- (B2) Pont (incombe au client) pour raccordement d'un dispositif de déclenchement 24 V-, max. 8 Watt
- (A) Dispositif de déclenchement du clapet coupe-feu (courant continu et alternatif)
- Pour commande parallèle

Contrôle de fonctionnement

Clapet coupe-feu		Etat de fonctionnement	Signal	Diodes électro-luminescentes - rouge - Alarme	Diodes électro-luminescentes - bleu - Témoin de l'air	Diodes électro-luminescentes - jaune - Témoin d'encrassement	Diodes électro-luminescentes - vert - Témoin fonctionnement
Ouvert	Fermé			Borne - L ₃ - 3 — 2 — 1	Borne - L ₉ - 2 — 1	Borne - L ₉ - 4 — 3	Borne - L ₉ - 6 — 5
		Réseau en tension - Position de fonctionnement -	DEL		 contact de relais		
			Contact				
		Réseau hors tension	DEL		 contact de relais		
			Contact				
		Réseau en tension, défaillance électronique ou pont L ₇ /1-2 ou commande à distance ou détecteur de fumée défectueux	DEL		 Avec flux d'air DEL		
			Contact				
		Poussière/encrassement > 70 unités, < 100 unités ¹⁾	DEL		 Sans flux d'air DEL		
			Contact				
		Test/remise à zéro - Révision -	DEL		 Sans flux d'air DEL		
			Contact				
		Fumée/encrassement > 100 unités - Alarme - ^{1) 3)}	DEL		 Sans flux d'air DEL		
			Contact				

1) Unités d'encrassement correspondant à l'appareil de diagnostic
Indication: jusqu' à 70 unités - normal -
> 70 unités - avertissement -
> 100 unités - alarme -

3) L'alarme, déclenchée par la fumée, ne peut être stoppée en appuyant sur le bouton poussoir que lorsque la tête du détecteur de fumée est libérée de la fumée.

2) Peut aussi correspondre à un état provisoire, provoqué par exemple par un nuage de poussière

:DEL allumée

:DEL clignotante

:DEL éteinte

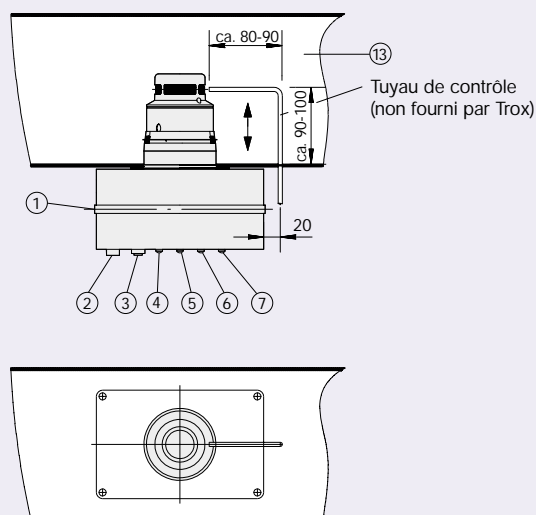
Contrôle de fonctionnement

Après la mise en service de l'installation de ventilation, le fonctionnement des dispositifs de détection de fumée doit être contrôlés tous les trois mois et soumis à un entretien tous les ans. Le contrôle et l'entretien peuvent aussi être réalisés simultanément.

Exécution de la révision

En appuyant sur le bouton poussoir «test remise à zéro» du dispositif de détection de fumée ou du terminal de commande à distance, le courant alimentant le dispositif de déclenchement du clapet coupe-feu est interrompu; celui-ci se ferme. En relâchant le bouton poussoir, les clapets coupe-feu se remettent automatiquement en position d'ouverture grâce à un système de ressorts, les clapets coupe-feu avec un dispositif de déclenchement à aimant adhérent doivent être réouvert manuellement sur place. Le taux d'encrassement du détecteur de fumée peut être recueilli directement grâce à l'appareil de diagnostic ou par le terminal de commande à distance.

Pour les signaux voir le tableau de fonctionnement page 6.



- ① Dispositif de détection de fumée avec alimentation en énergie, système électronique de contrôle, détecteur de fumée, contrôle de ventilation
- ② Raccord (prise cinch) pour l'appareil de diagnostic
- ③ Bouton poussoir «test/remise à zéro»
- ④ Voyant lumineux – vert – «témoin de fonctionnement»
- ⑤ Voyant lumineux – rouge – «témoin d'alarme»
- ⑥ Voyant lumineux – jaune – «témoin d'encrassement»
- ⑦ Voyant lumineux – bleu – «témoin de ventilation»
- ⑬ Conduit de ventilation (incombe au client)

Exécution de l'entretien

Sont à vérifier:

- L'utilisation et l'installation (lors de la mise en service et après modifications)
- L'intégrité et l'ajustement des raccordements électriques dans les bornes de serrage
- Le fonctionnement combiné des émetteurs de signaux, des intercepteurs et détecteurs au niveau du clapet coupe-feu
- Le mode de réponse du détecteur de fumée lors de l'émission d'un aérosol de fumée, par exemple, fumée de cigarette, fumée d'une cartouche fumigène. Lorsque le seuil de concentration admissible est atteint, l'interrupteur de fumée interrompt le circuit menant au dispositif de déclenchement du clapet coupe-feu à actionner; ce dernier se ferme
- Le mode de réponse du contrôle de ventilation

Pour les signaux voir le tableau de fonctionnement page 6.

Suppression des défauts de fonctionnement

Si l'on constate des défauts de fonctionnement lors de la vérification ou de l'entretien, il faut y remédier immédiatement. Les pièces défectueuses doivent être remplacées uniquement par des pièces de rechange originales Trox.

Le fabricant du dispositif de détection de fumée est seul habilité à effectuer la réparation.

Lorsque l'on constate, à l'occasion d'un contrôle de fonctionnement, que le dispositif de détection de fumée fonctionne sans problème mais que le clapet coupe-feu à commander ne se ferme pas, il faut vérifier le bon fonctionnement du dispositif de déclenchement situé au niveau du clapet coupe-feu ainsi que le bon fonctionnement de ce dernier.

Informations pour commande

Code de commande

RM-O-VS

Spécifications

Dispositif de détection de fumée (détection de la fumée selon le principe optique de diffusion lumineuse), agréé par l'Institut technique de construction de Berlin, pour clapets coupe-feu à dispositif de déclenchement électrique ou électro-pneumatique (à maintien de courant); assure la protection contre la diffusion de fumée dans les installations de ventilation même en présence de fumée froide d'une température < 72 °C; utilisable pour des vitesses de l'air de 1 m/s à 20 m/s. Avec des fonctions supplémentaires de contrôle de la ventilation au niveau du détecteur de fumée, de l'encrassement du détecteur de fumée et du système électronique (Entretien une seule fois par an).

Matériel livré: voir page 2

Exemple de commande

Marque: TROX
Type: RM-O-VS
Quantité: 5

Code de commande

D-RM-O-VS

Spécifications

Appareil de diagnostic pour dispositif de détection de fumée de type RM-O-VS permettant de déterminer le degré d'encrassement. Echelle de mesure: 0-100 unités; matériel portatif avec 1 m de raccordement et prise; alimentation piles 9V

Exemple de commande

Marque: TROX
Type: D-RM-O-VS
Quantité: 1

Code de commande

T-RM-O-VS

ou

T-RM-O-VS/1

Spécifications

Terminal de commande à distance du dispositif de détection de fumée de type RM-O-VS en saillie ou tableau de connexions (cadre: 48x96x63) – avec diodes électroluminescentes (DEL) comme témoin d'alarme, témoin de ventilation, d'encrassement et de fonctionnement; raccordement prise pour l'appareil de diagnostic de type D-RM-O-VS ainsi que bouton poussoir «test» ou «remise à zéro».

Exemple de commande

Marque: TROX
Type: T-RM-O-VS ou T-RM-O-VS/1
Quantité: 5