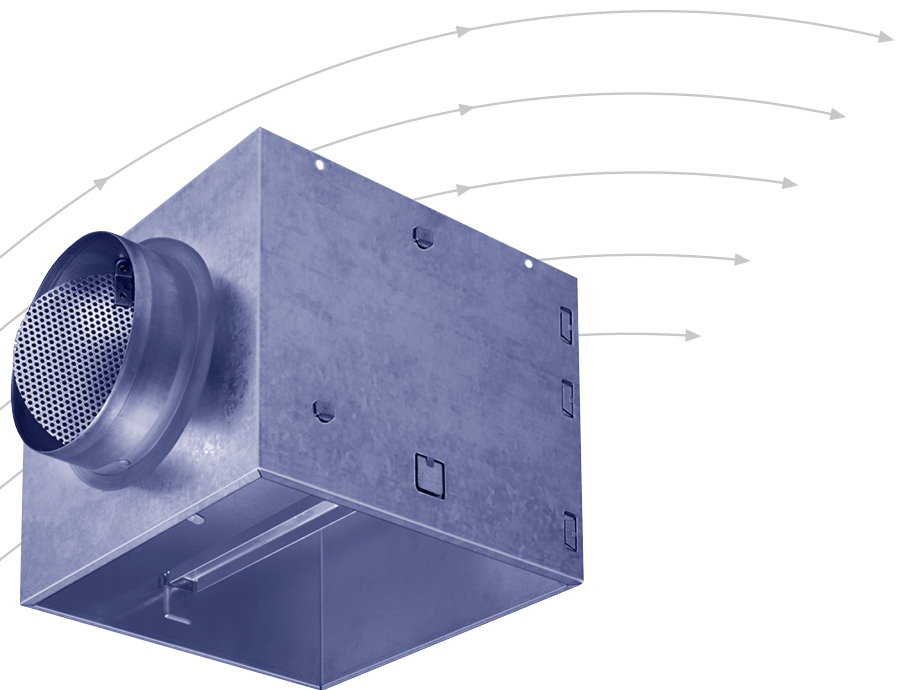


Caisson de raccordement

Type AKH...

pour les diffuseurs plafonniers carrés



TROX[®] TECHNIK



The art of handling air

TROX HESCO Schweiz AG
Walderstrasse 125
Postfach 455
CH-8630 Rüti ZH

Tel. +41 55 250 71 11
Fax +41 55 250 73 10
www.troxhesco.ch
info@troxhesco.ch

Sommaire · Utilisation · Exécution · Consignes de sécurité · Dimensions

Sommaire

Utilisation · Exécution · Consignes de sécurité ·	
Dimensions _____	2
Dimensions · Montage _____	3
Informations pour la commande _____	4

Utilisation

Le caisson de raccordement type AKH... peut être combiné avec les diffuseurs de plafond DD, DDQ, DDRQ, PASSCLEAN, CENTERFLOW et PROCONDIF. Il convient particulièrement à notre gamme de diffuseurs de pulsion et d'extraction.

Attention: le caisson de raccordement ne s'applique pas pour DDQ6 ou DDRQ6.

Exécution

Le caisson de raccordement est constitué par une tôle d'acier galvanisée et doté d'une traverse pour la vis centrale M6.

La version standard contient une virole avec clapet de réglage sans joint à lèvres.

Le caisson de raccordement est facile à monter sur place. 4 trous sont prévus pour la suspension. Nous distinguons entre caisson de pulsion et caisson d'extraction.

Un élément répartiteur d'air est également prévu dans le caisson de pulsion.



1) avec une plaque de couverture fournie côté chantier ou la plaque de couverture TROX HESCO type ADP... (pour montage visible)

Consignes de sécurité



ATTENTION!

Dommage sur le produit dû à une utilisation non conforme! Vérifier avant la mise en service de l'unité la présence de dommages et saletés, et nettoyer si nécessaire!

L'utilisation non conforme peut occasionner d'importants dommages sur le produit.

- Ne pas utiliser de produits nettoyants abrasifs ou contenant de l'acide.
- Les parties adhésives des bandes adhésives peuvent endommager les couleurs.
- L'humidité excessive peut endommager les couleurs et favoriser la formation de corrosion.
- Merci de n'utiliser que des produits nettoyants, graisses et huiles parfaitement compatibles.



ATTENTION!

Risque de blessure dû aux bords saillants, arêtes, bouts pointus et pièces en tôle à paroi mince !

- Être très prudent pour tous les travaux.
- Porter des gants, des chaussures et un casque de protection.



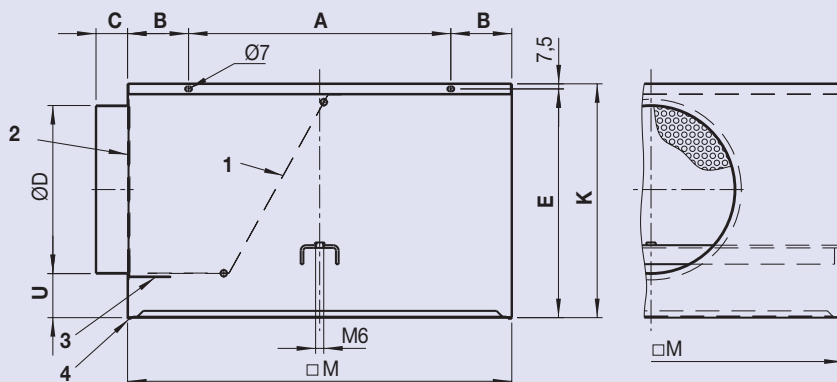
AVERTISSEMENT!

Risque dû à une utilisation non conforme! L'utilisation non conforme du produit peut donner lieu à des situations dangereuses.

Le produit ne doit pas être utilisé:

- Dans des zones explosives;
- En plein air sans protection suffisante contre les intempéries;
- Dans des atmosphères pouvant exercer sur le produit une action négative et/ou favorisant la formation de corrosion à la suite de réactions chimiques prévisibles ou non.

Dimensions

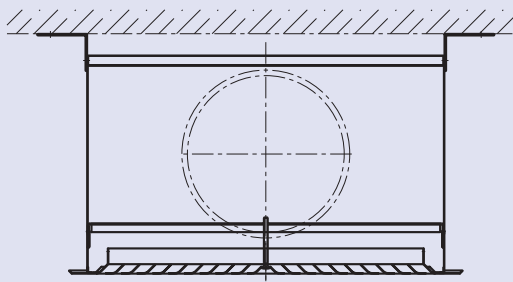


- 1 Élément répartiteur d'air (seulement avec pulsion)
- 2 Clapet de réglage
- 3 Levier de régulation
- 4 Joint livré à part

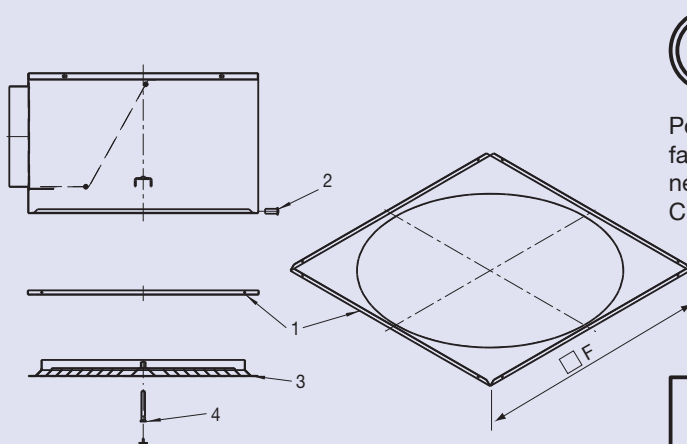
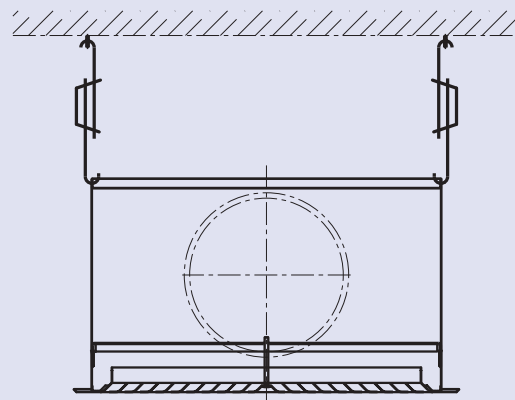
DN	M [mm]	K [mm]	E (K-7.5) [mm]	ØD [mm]	U [mm]	A [mm]	B [mm]	C [mm]	Poids [kg]
AKH08	216	250	242.5	158	60	116	50	~50	~2.5
AKH09	266	250	242.5	158	60	166	50	~50	~2.8
AKH01	290	250	242.5	158	60	190	50	~50	~3.5
AKH02	372	295	287.5	198	65	272	50	~50	~4.5
AKH03	476	295	287.5	198	65	296	90	~50	~6.0
AKH04	567	345	337.5	248	75	387	90	~48	~8.1

Montage

Montage du caisson par rubans d'aciers (non livré)



Montage du caisson avec tendeurs (non livré)



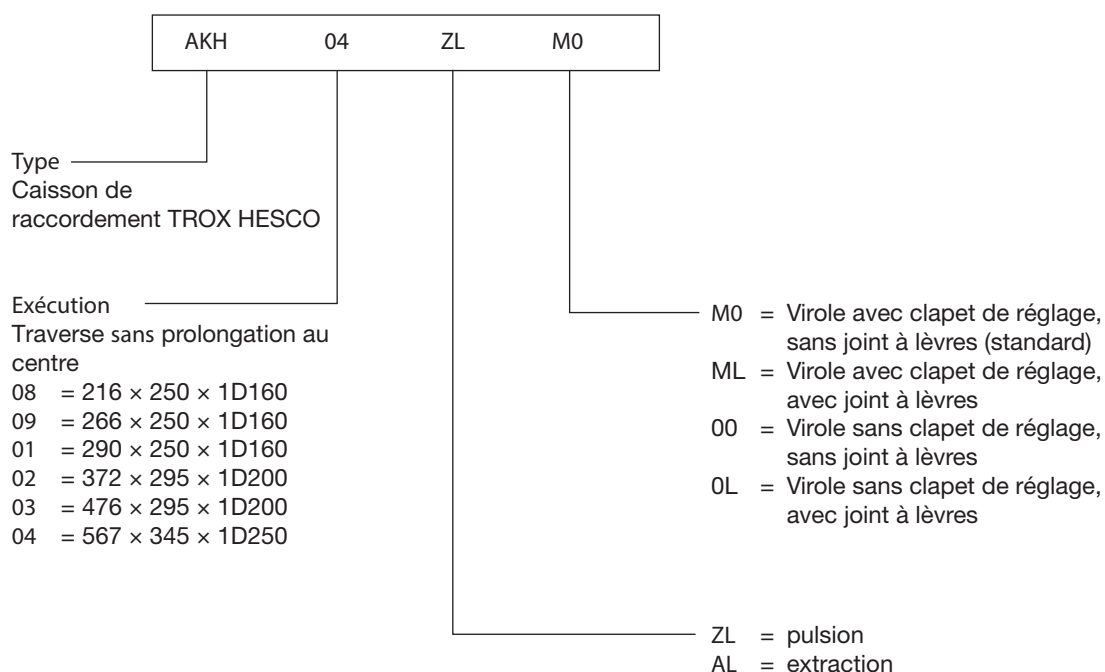
Pour le montage librement suspendu (c'est à dire sans faux plafond), une plaque de couverture type ADP... est nécessaire pour les types circulaires DDF/DDK, PASS-CLEAN, CENTERFLOW et WAVEDRALL.

- 1 Plaque de couverture type ADP... (mobile)
- 2 Rivet ou vis à tôle (non livré)
- 3 Diffuseur
- 4 Vis centrale avec capuchon

Type	DN	□ F [mm]
ADP08	150	219
ADP09	200	269
ADP01	250	293
ADP02	300	375
ADP03	400	479
ADP04	500	571

Informations pour la commande

Codes de commande



Exemples de commande

30 pcs AKH04ZLM0
30 pcs ADP04
15 pcs AHK02ZLML

Texte de soumission

Caisson de raccordement standard AKH... en tôle d'acier galvanisée et dotée d'une traverse intégrée pour la vis centrale M6 en vue d'un montage simple et rapide du diffuseur au plafond. Une virole avec clapet de réglage est prévue pour le montage d'un tube agrafé ou d'une conduite flexible, le caisson de pulsion contient en plus un élément répartiteur d'air.

Options

– Plaque de couverture ADP... pour un montage visible du caisson (sans faux plafond) et diffuseur circulaire

Les données techniques se consulte dans les documentations des diffuseurs plafonniers respectifs.