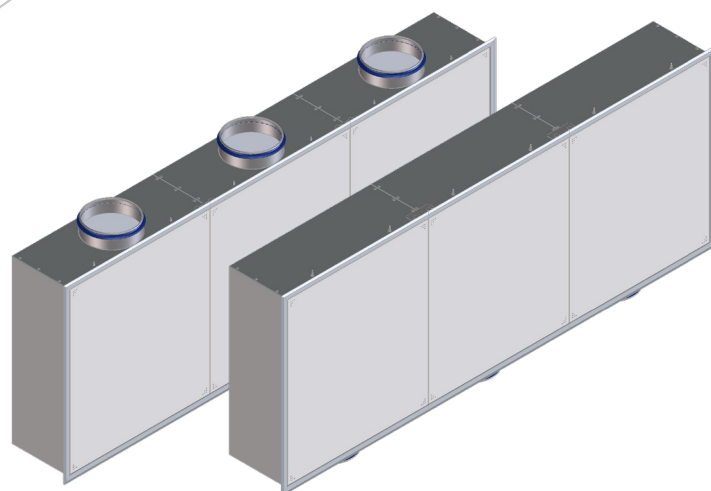


Manuel d'installation

Diffuseurs à déplacement d'air
QL-WEB-RO
QL-WEB-RU



TROX[®] TECHNIK



The art of handling air

TROX HESCO Schweiz AG
Walderstrasse 125
Postfach 455
CH-8630 Rüti ZH

Tel. +41 55 250 71 11
Fax +41 55 250 73 10
www.troxhesco.ch
info@troxhesco.ch

Manuel d'installation

Diffuseur à déplacement d'air QL-WEB-R

Table des matières

1. Informations générales

2. Sécurité et utilisation conforme

- Notes de sécurité générales
- Normes et directives
- Réparation et pièces de rechange
- Protection de l'environnement/élimination
- Qualifications du personnel
- Limitation de responsabilité
- Équipement de protection individuelle
- Utilisation conforme

3. Transport, stockage et emballage

- Vérification de la livraison
- Transport sur site
- Stockage
- Emballage

4. Descriptif du produit

- Brève description
- Dimensions

5. Caractéristiques techniques

6. Installation

- Mise en service initiale
- Équilibrage du débit-volume

7. Maintenance

- Maintenance et nettoyage

1. Informations générales

2

Ce manuel d'installation décrit le type de diffuseur à déplacement d'air suivant :

3

3

4

QL-WEB-RO

4

QL-WEB-RU

4

4

Pour garantir le bon fonctionnement du diffuseur à déplacement d'air, il est indispensable de lire le manuel d'installation fourni avant de commencer à travailler et de s'y conformer.

4

4

4

Le fabricant décline toute responsabilité en cas de dysfonctionnement ou de dommage résultant d'une non-conformité aux instructions ou aux réglementations statutaires en vigueur.

4

5

5

5

Ce manuel d'installation est destiné aux consultants spécialisés, développeurs et propriétaires de systèmes de ventilation dans lesquels le diffuseur à déplacement d'air doit être installé. Ce manuel d'installation est aussi destiné aux personnes chargées des tâches suivantes :

5

5

5

5

5

6

- Transport et stockage

6

- Installation

6

- Mise en service

6

- Maintenance

7

- Nettoyage

10

10

Informations sur QL-WEB-R :

10

- Brochure L-08-1-04f

10

Le manuel d'installation et la brochure peuvent être téléchargés sur le site

10

www.troxhesco.ch.

Manuel d'installation

Diffuseur à déplacement d'air QL-WEB-R

2. Sécurité et utilisation conforme

Notes de sécurité générales



VORSICHT!

Verletzungsgefahr an scharfen Kanten, Graten, spitzen Ecken und dünnwandigen Blechteilen!

- Bei allen Arbeiten vorsichtig vorgehen.
- Schutzhandschuhe, Sicherheitsschuhe und Schutzhelm tragen.



WARNING!

Verletzungsgefahr bei unzureichender Qualifikation!

Unsachgemässer Umgang kann zu erheblichen Personen- und Sachschäden führen.

- Alle Tätigkeiten nur durch dafür qualifiziertes Personal in der Gebäudetechnik-Branche durchführen lassen.



WARNING!

Gefahr durch Fehlgebrauch! Fehlgebrauch des Produktes kann zu gefährlichen Situationen führen.

Das Produkt darf nicht eingesetzt werden:

- in Ex-Bereichen.
- im Freien ohne ausreichenden Schutz gegen Witterungseinflüsse.
- in Atmosphären, die planmässig oder ausserplanmässig aufgrund chemischer Reaktionen eine schädigende und/oder Korrosion verursachende Wirkung auf das Produkt ausüben.



VORSICHT!

Beschädigung des Produktes durch unsachgemässe Behandlung! Gerät vor Inbetriebnahme auf Schäden und Verunreinigung prüfen und beheben!

Unsachgemässer Umgang kann zu erheblichen Sachschäden am Produkt führen.

- Keine säurehaltigen oder scheuernden Reinigungsmittel verwenden.
- Klebstoffe von Klebebändern können Farbschäden verursachen.
- Unverhältnismässige Feuchtigkeit kann zu Farbschäden und Korrosion führen.
- Nur ausdrücklich spezifizierte Reinigungsmittel, Fette und Öle benutzen.

Manuel d'installation

Diffuseur à déplacement d'air QL-WEB-R

Normes et directives

Pour tous les travaux effectués sur le diffuseur à déplacement d'air, observer notamment les dispositions et directives suivantes

- Législation sur la sécurité des produits (LSPro)
- Dispositions de sécurité au travail EKAS

La réglementation locale relative à la santé et la sécurité au travail, ainsi que les règles de sûreté générales s'appliquent aussi.

Réparation et pièces de rechange

Pour maintenir le fonctionnement, utiliser uniquement des pièces de rechange d'origine TROX HESCO Schweiz AG.

Protection de l'environnement/élimination

Pour protéger l'environnement, garder les points suivants à l'esprit :

- Recycler l'emballage du diffuseur à déplacement d'air dans le respect de la réglementation environnementale.
- Après sa mise à l'arrêt, éliminer le diffuseur à déplacement d'air dans un site d'évacuation agréé.

Personnel qualifié

Personnel spécialisé

Le personnel spécialisé consiste d'individus formés et qui ont une connaissance et une expérience spéciales. Il connaît les directives en vigueur pour être à même de réaliser les tâches assignées et pour reconnaître et éviter les dangers potentiels.

Limitation de responsabilité

Les informations de ce manuel ont été compilées conformément aux normes et directives en vigueur, l'état de la technique, ainsi que nos compétences et nombreuses années d'expérience.

Le fabricant décline toute responsabilité pour les dommages résultant de/du :

- Non conformité à ces instructions
- Utilisation incorrecte
- Fonctionnement et manipulation par des individus non formés
- Modifications non autorisées

Le contenu de la livraison peut différer des informations figurant dans ce manuel pour certaines versions particulières, des options de commandes supplémentaires ou suite à de récentes évolutions techniques.

Équipement de protection individuelle

Il convient de porter un équipement de protection individuelle pour tous les travaux afin de minimiser les risques pour la santé et la sécurité.

Porter l'équipement de protection approprié à la tâche durant toute la durée des travaux.

Casque de chantier



Les casques de chantier protègent la tête lors de chutes d'objets, en cas de charges suspendues et de chocs contre des objets immobiles.

Gants de protection



Ils protègent les mains contre le frottement, les abrasions, les perforations ou les coupures plus profondes et contre les contacts directs avec des surfaces brûlantes.

Chaussures de sécurité



Les chaussures de sécurité protègent les pieds contre l'écrasement, la chute de pièces et évitent de chuter sur les sols glissants.

Application

Les diffuseurs à déplacement d'air TROX HESCO sont utilisés dans les applications exigeant une ventilation efficace, afin qu'il y ait le moins de polluants possibles tout en bénéficiant d'un confort thermique maximum dans la zone de séjour.

Manuel d'installation

Diffuseur à déplacement d'air QL-WEB-R

3. Transport, stockage et emballage

Vérification de la livraison

À la livraison, retirer avec précaution l'emballage et vérifier si l'unité n'a pas été endommagée pendant le transport et si elle est complète. En cas d'éléments manquants ou endommagés, prendre immédiatement contact avec le livreur et le fournisseur. Replacer le produit dans son emballage après le contrôle à la livraison afin de le protéger de la poussière et de toute saleté.



Befestigungs- und Montagmaterial

Befestigungs- und Montagmaterialien sind, soweit nicht anders angegeben, kein Bestandteil der Lieferung und müssen bauseits, abgestimmt auf die jeweilige Einbausituation beigestellt werden.

Transport sur site

Remarque :

- Lors du déchargement de la livraison et du transport sur le chantier, procéder avec soin et tenir compte des symboles et des avis inscrits sur l'emballage.
- Il est préférable de transporter les équipements jusqu'à l'emplacement d'installation dans leur emballage.
- Utiliser un équipement de levage et de manutention avec une capacité de charge suffisante pour le transport.
- Toujours sécuriser la charge contre le basculement et la chute.
- Les équipements lourds doivent être portés par au moins deux personnes pour éviter les blessures et les dommages.

Stockage

Remarque :

- Stocker le produit exclusivement dans son emballage d'origine.
- Protéger le produit des effets climatiques.
- Protéger le produit de l'humidité, de la poussière et des saletés.
- Température de stockage : -10 °C à +30 °C.
- Humidité relative : 95 % max., sans condensation.

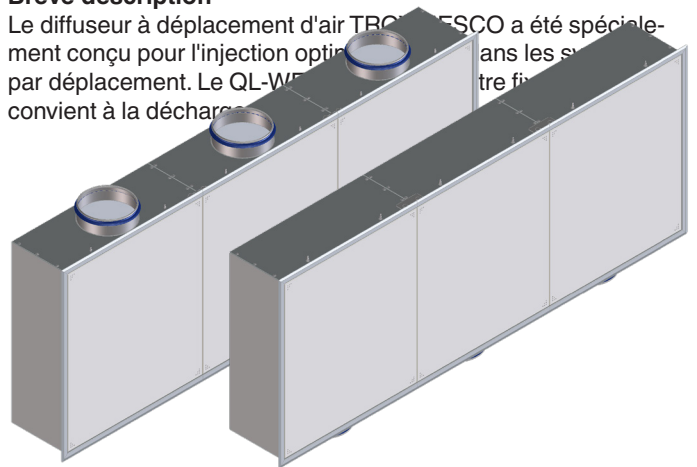
Emballage

Éliminer l'emballage dans le respect de la réglementation.

4. Descriptif du produit

Brève description

Le diffuseur à déplacement d'air TBC FESCO a été spécialement conçu pour l'injection optimale dans les surfaces par déplacement. Le QL-WEB-R est un diffuseur à déplacement d'air qui convient à la décharge.



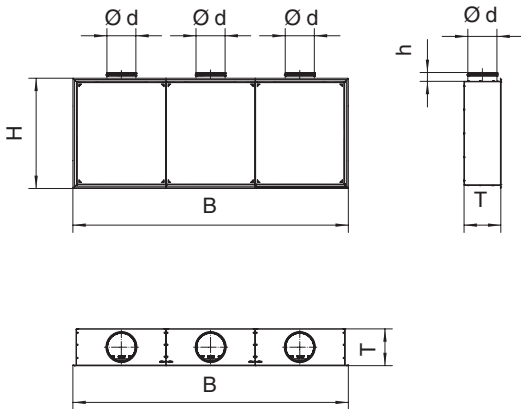
Manuel d'installation

Diffuseur à déplacement d'air QL-WEB-R

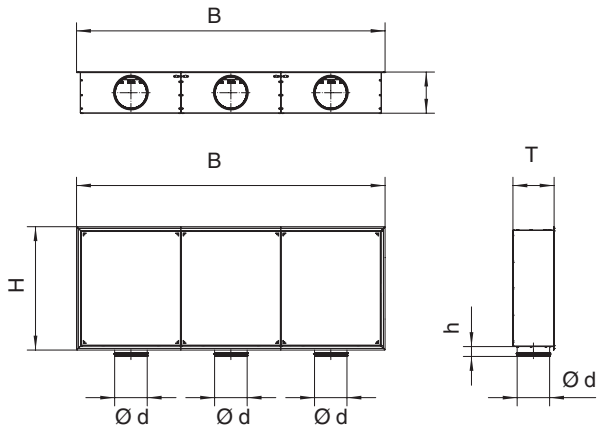
Dimensions

B... x H... x T...

QL-WEB-RO



QL-WEB-RU



5. Caractéristiques techniques

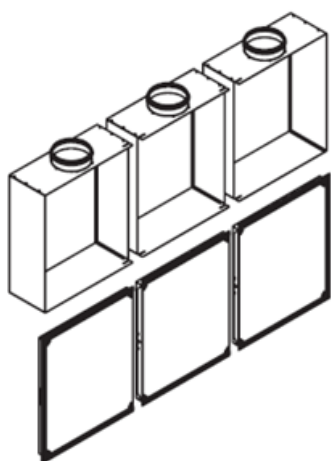
Caractéristiques techniques dans la brochure L-08-1-04d.

Manuel d'installation

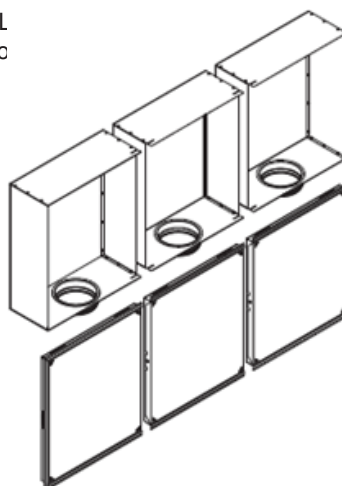
Diffuseur à déplacement d'air QL-WEB-R

6. Installation

1 QL-WE-EO
Raccord de gaine haut



Ou QL
Racc

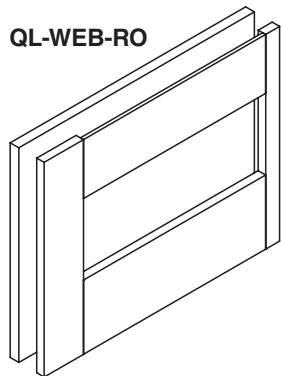


Outil de desserrage de
tôle frontale perforée

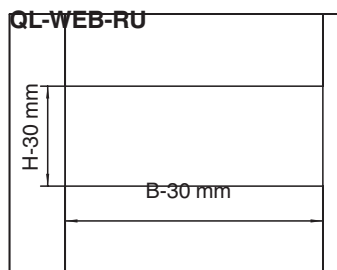
la
de
la plaque de buse

2 Renforcement sur site B-30 / H-30

QL-WEB-RO



QL-WEB-RU



Manuel d'installation

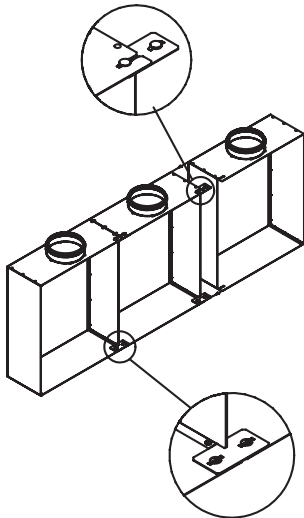
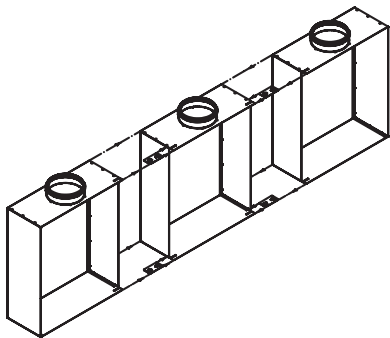
Diffuseur à déplacement d'air QL-WEB-R

3 Assemblage de la section finale et centrale sur le diffuseur à déplacement continu. Un raccord en trou de serrure est utilisé pour fixer les pièces l'une à l'autre.

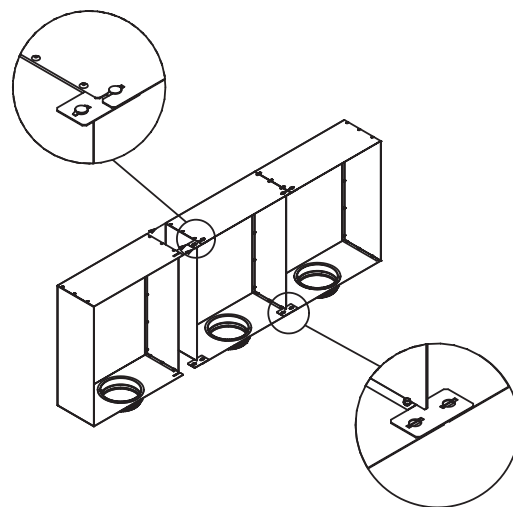
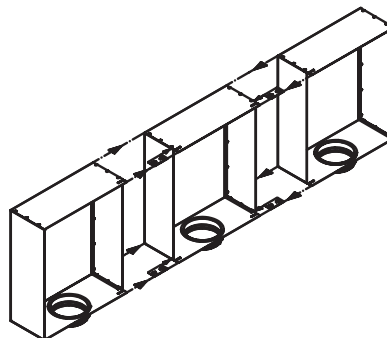
Raccordement

Le caisson de raccordement comprend une manchette qui permet de raccorder la gaine. Les modèles munis d'un joint à lèvres double garantissent un raccordement suffisamment étanche ; une étanchéité supplémentaire n'est pas nécessaire.

QL-WEB-RO



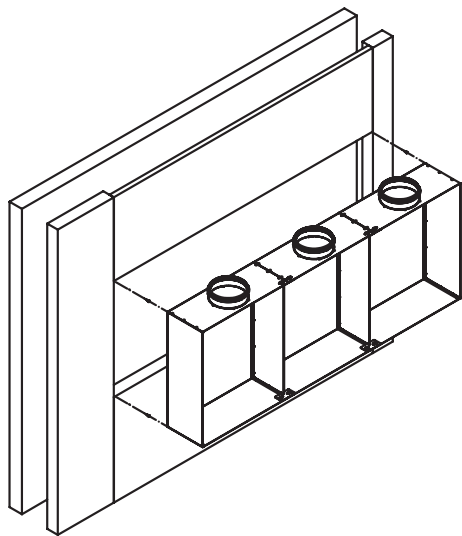
QL-WEB-RU



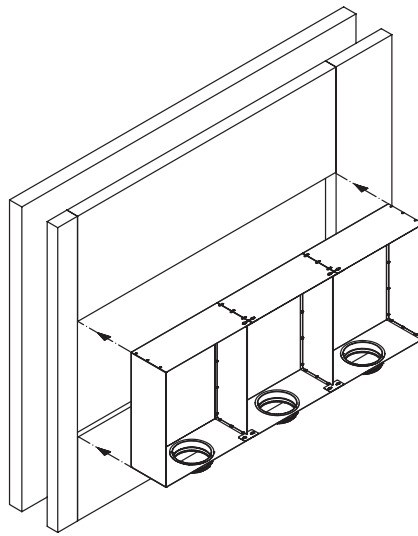
Manuel d'installation Diffuseur à déplacement d'air QL-WEB-R

4 Installation du caisson de raccordement

QL-WEB-RO

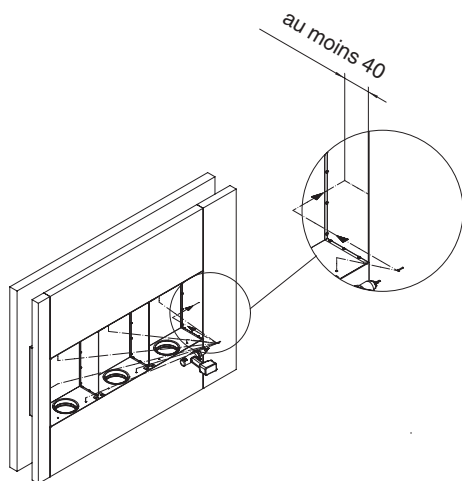


QL-WEB-RU



5 Fixation du caisson de raccordement

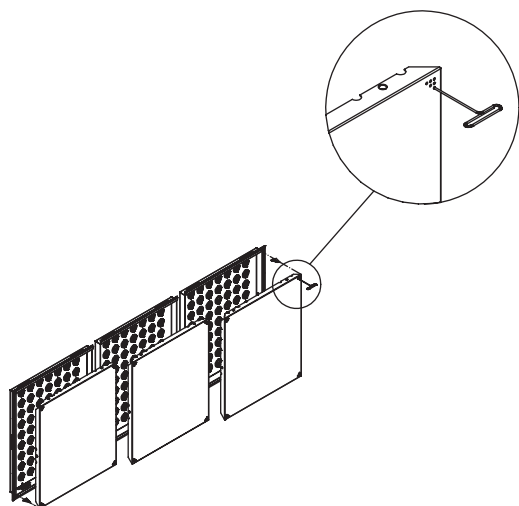
Les vis de montage ne sont pas fournies, Ø du trou de vis 6 mm.



Manuel d'installation

Diffuseur à déplacement d'air QL-WEB-R

6 Desserrage de la plaque frontale perforée de la plaque de buse à l'aide de l'outil fourni



Équilibrage du débit-volume

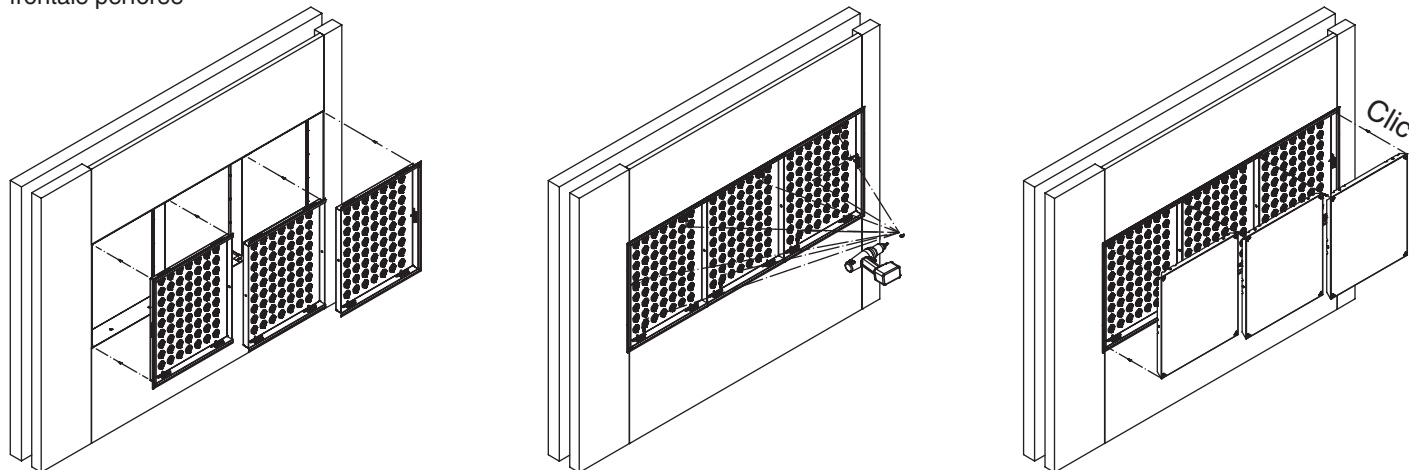
Lorsque plusieurs diffuseurs sont raccordés à un seul régulateur de débit-volume, il peut s'avérer nécessaire d'équilibrer les



Den Frontdurchlass möglichst erst nach Abschluss aller Bautätigkeiten auspacken und montieren um Beschädigungen der Oberfläche zu verhindern.

Bei längeren Zeiträumen zwischen Montage und Inbetriebnahme alle Gehäuseöffnungen verschliessen, z.B. mit Folie abkleben, um aufwendige Reinigungsarbeiten zur Inbetriebnahme des Gerätes zu vermeiden.

7 Installation de la plaque de buse et insertion de la plaque frontale perforée



Mise en service initiale

Avant de démarrer la mise en service :

- Vérifier que les diffuseurs sont correctement installés.
- Retirer le film protecteur.
- S'assurer que tous les diffuseurs sont propres et exempts de résidus et de corps étrangers.
- Vérifier que tous les raccordements électriques sont correctement assemblés.
- Vérifier que la fixation et le raccordement avec la gaine d'air sont adéquats.

7. Maintenance

Maintenance et nettoyage

Remarque :

- Nettoyer les surfaces avec un chiffon humide.
- Utiliser uniquement des produits de nettoyage non corrosifs disponibles dans le commerce pour le nettoyage.
- Ne pas utiliser de produits de nettoyage contenant du chlore.
- L'usage d'outils de nettoyage pour éliminer