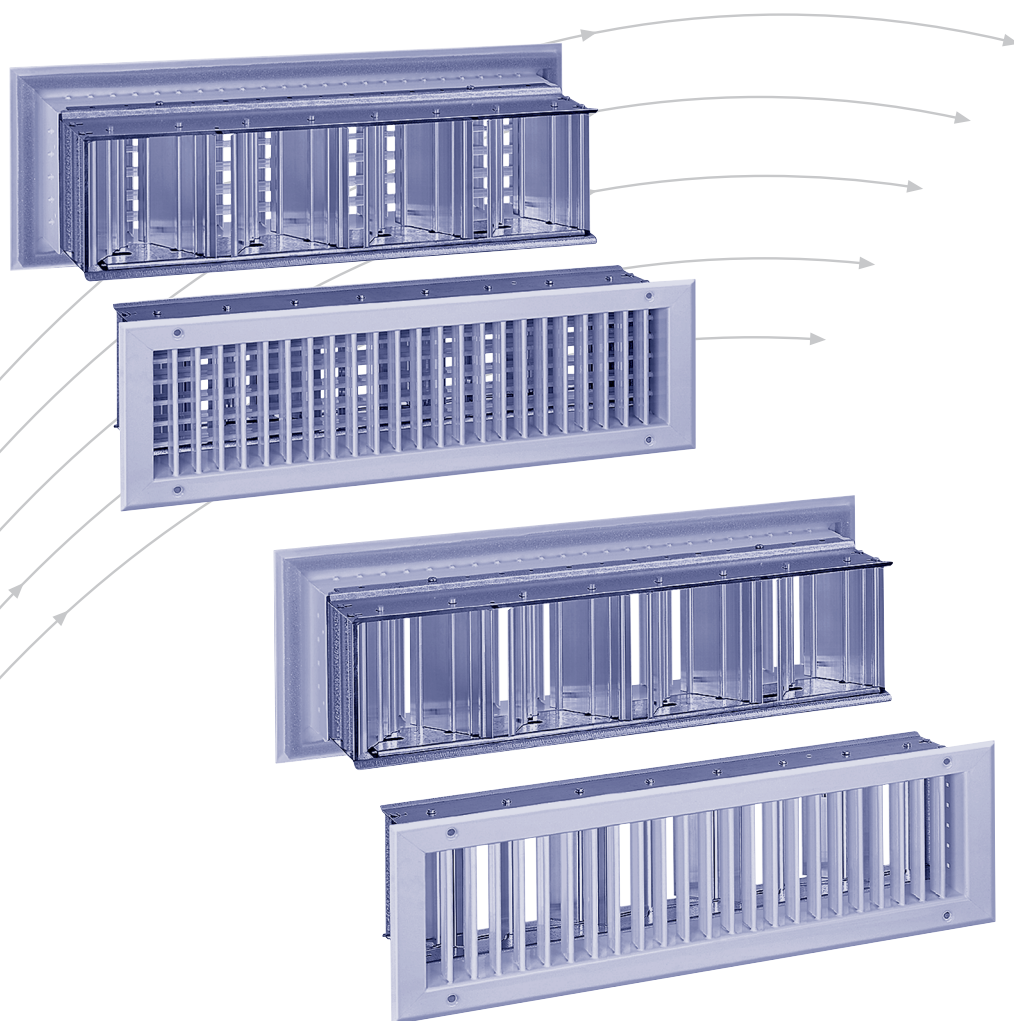


Grilles de diffusion

Type DG6 / DG8



TROX® **TECHNIK**



TROX HESCO Schweiz AG
Walderstrasse 125
Postfach 455
CH - 8630 Rüti ZH

Tel. +41 55 250 71 11
Fax +41 55 250 73 10
www.troxhesco.ch
info@troxhesco.ch

Sommaire · Utilisation · Exécution · Consignes de sécurité

Sommaire

Utilisation · Exécution · Consignes de sécurité	2
Dimensionnement rapide · Dimensions · Montage	3
Informations pour la commande	4

Utilisation

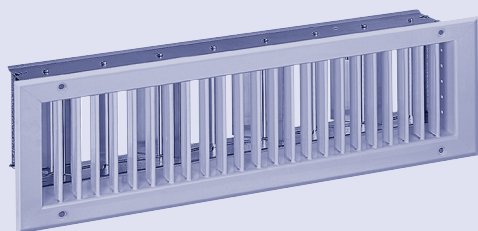
Type DG6	Grilles de pulsion
Type DG8	Grilles d'extraction

Les grilles de diffusion ont été utilisées pour des installations exigeant un réglage fin du débit d'air: par exemple, lorsque plusieurs grilles sont montées sur la même gaine de pression. La direction du jet d'air n'est pas influencée par les lamelles du clapet.

DG6



DG8



Exécution

Grilles de diffusion avec lamelles; l'élément de réglage est composé d'un cadre en fer plat et de lamelles verticales à mouvement opposé.

Grille: Acier, traitement de surface par poudres synthétiques RAL 9010, éclats soyeux, brillance 60%.

Clapet de réglage: Acier zingué, lamelles en métal léger brut.

Les longueurs supérieures à 600 mm sont livrées avec deux clapets de réglage.

Type DG6

Grille de diffusion avec lamelles verticales et horizontales, amovibles, indépendantes. Elle est pourvue d'un organe de réglage vissé; celui-ci est constitué d'un clapet à lamelles verticales à mouvement opposé.

Type DG8

Grille de diffusion avec lamelles verticales seulement, amovibles, indépendantes. Elle est pourvue d'un organe de réglage vissé; celui-ci est constitué d'un clapet à lamelles verticales à mouvement opposé.

Consignes de sécurité



ATTENTION!

Risque de blessure dû aux bords saillants, arêtes, bouts pointus et pièces en tôle à paroi mince !

- Être très prudent pour tous les travaux.
- Porter des gants, des chaussures et un casque de protection.



AVERTISSEMENT!

Risque dû à une utilisation non conforme! L'utilisation non conforme du produit peut donner lieu à des situations dangereuses.

Le produit ne doit pas être utilisé:

- Dans des zones explosives;
- En plein air sans protection suffisante contre les intempéries;
- Dans des atmosphères pouvant exercer sur le produit une action négative et/ou favorisant la formation de corrosion à la suite de réactions chimiques prévisibles ou non.



ATTENTION!

Domage sur le produit dû à une utilisation non conforme! Vérifier avant la mise en service de l'unité la présence de dommages et saletés, et nettoyer si nécessaire!

L'utilisation non conforme peut occasionner d'importants dommages sur le produit.

- Ne pas utiliser de produits nettoyants abrasifs ou contenant de l'acide.
- Les parties adhésives des bandes adhésives peuvent endommager les couleurs.
- L'humidité excessive peut endommager les couleurs et favoriser la formation de corrosion.
- Merci de n'utiliser que des produits nettoyants, graisses et huiles parfaitement compatibles.

Dimensionnement rapide · Dimensions · Montage

Dimensions / Dimensionnement rapide

Largeur nom. B [mm]	Hauteur nominale														
	ZL [m³/h]	H [mm]	AL [m³/h]	ZL [m³/h]	H [mm]	AL [m³/h]	ZL [m³/h]	H [mm]	AL [m³/h]	ZL [m³/h]	H [mm]	AL [m³/h]	ZL [m³/h]	H [mm]	AL [m³/h]
200	83	50	97	167	100	195									
250				209	100	243									
300	125	50	146	250	100	292	375	150	438						
400	167	50	195	334	100	390	500	150	585	667	200	780			
500	208	50	243	417	100	487	625	150	730	834	200	974			
600	250	50	292	500	100	584	750	150	876	1000	200	1168	1250	250	1460
750	313	50	365	625	100	730	938	150	1095	1250	200	1460	1563	250	1825
900				750	100	876	1125	150	1314	1500	200	1752	1875	250	2190

Base: Afflué resp. s'écoulé en direct

ZL = pulsion, $v_{\text{eff}} = 3.0 \text{ m/s}$, $\Delta p_s = 3.5 \text{ Pa}$

AL = extraction, $v_{\text{eff}} = 3.5 \text{ m/s}$, $\Delta p_s = 8 \text{ Pa}$

L_w pour dimension nominale 600 x 100 mm:

$L_{wZL} = 21 \text{ dB(A)}$, $L_{wAL} = 25 \text{ dB(A)}$

Légende

v_{eff} = vitesse d'air eff.

Δp_s = perte de charge statique

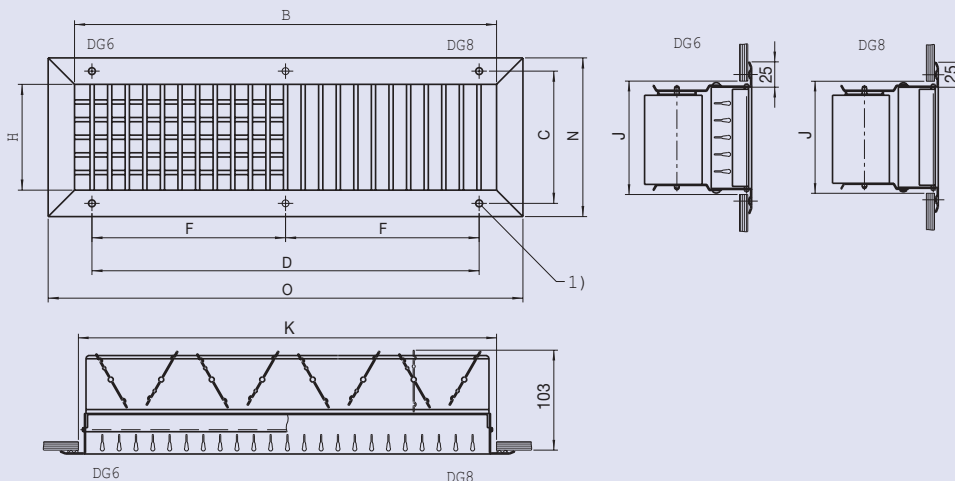
L_w = niveau de puissance acoustique

Dimensions

Assortiment en stock

B	D	F	K	O	H	C	J	N
[mm]	[mm]	[mm]	$B + 15^{+2}_0$ [mm]	$B + 50$ [mm]	[mm]	$H + 25$ [mm]	$H + 10^{+2}_0$ [mm]	$H + 50$ [mm]
200	167	-	215	250	50	75	60	100
250	217	-	265	300	100	125	110	150
300	267	-	315	350	150	175	160	200
400	367	-	415	450	200	225	210	250
500	467	-	515	550	250	275	260	300
600	567	283.5	615	650	300	325	310	350
750	717	358.5	765	800				
900	867	433.5	915	950				

DG6 / DG8



1) Trous de fixation noyés $\varnothing 4.8 \times 90^\circ$

Montage

Les grilles sont vissées directement sur les gaines métalliques. Nous conseillons l'utilisation de nos cadres à sceller pour le montage des grilles sur des murs ou des gaines en plâtre.

Exécution spéciale
Fixation à clips (SL)

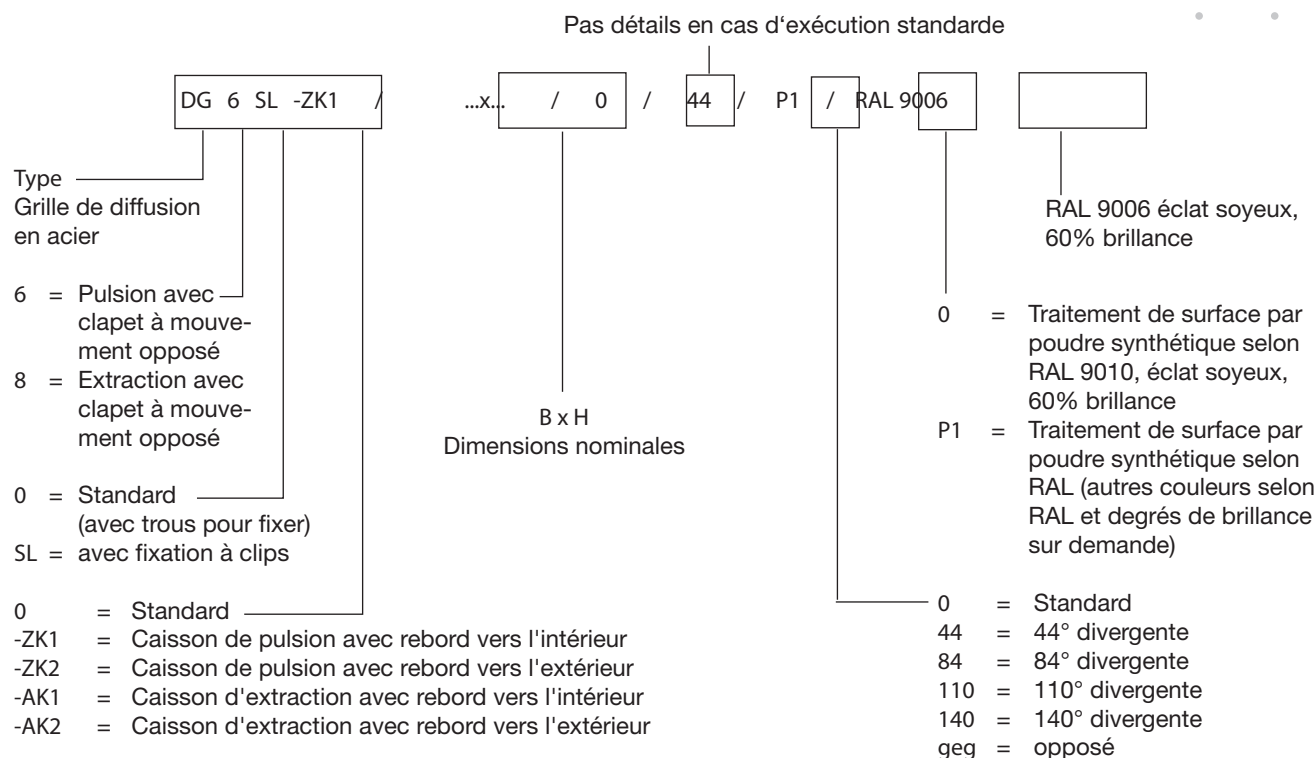
Détermination de la grille

Vitesse d'aspiration, débit d'air, portée et pertes de charge sont indiqués dans 'Détermination des grilles de diffusion TROX HESCO' L-02-5-01f.

La surface effectivement libre dans le plan d'aspiration fait 77% de la surface nominale $B \times H$.

Informations pour la commande

Codes de commande



Exemples de commande

15 pcs DG6 -ZK2 / 600 x 100 / 44 / P1 / RAL9006
24 pcs DG8 SL -AK1 / 900 x 200

Texte de soumission

Type DG6

Grille de diffusion (pulsion) avec lamelles verticales (devant) et horizontales (à l'arrière) en forme aérodynamique. Pas lamelles 16.66 mm, dimension du bord 25 mm avec étanchéité en plastique, raccordement à vis (trous de décharge au bord). Elle est pourvue d'un organe de réglage vissé, celui-ci est constitué d'un clapet à lamelles verticales à mouvement opposé.

Matériau

Grille: Acier, traitement de surface par poudres synthétiques RAL 9010, éclats soyeux, brillance 60%.
Clapet de réglage: acier zingué
Lamelles: en métal léger brut

Type DG8

Grille de diffusion (extraction) avec lamelles verticales en forme aérodynamique. Pas lamelles 16.66 mm, dimension du bord 25 mm avec étanchéité en plastique, raccordement à vis (trous de décharge au bord). Elle est pourvue d'un organe de réglage vissé, celui-ci est constitué d'un clapet à lamelles verticales à mouvement opposé.

Matériau

Grille: Acier, traitement de surface par poudres synthétiques RAL 9010, éclats soyeux, brillance 60%.
Clapet de réglage: acier zingué
Lamelles: en métal léger brut