

Servomoteurs pour régulateurs CAV

Type : servomoteurs variables

2



Pour débits variables dans les systèmes de conditionnement d'air

Servomoteurs pour régulateurs CAV mécaniques autonomes de type EN, RN ou VFC et pour volets de réglage de type VFR

- Ajustement de la valeur de consigne
- Tension électrique 24 V AC/DC
- Variable de pilotage : signal de tension 0 – 10 V DC ou 2 – 10 V DC
- Potentiomètres ou butées mécaniques
- Liaison crabotée avec le régulateur CAV ou le volet de réglage du débit
- Remplacement possible sur site

Type		Page
Servomoteurs de modulation	Informations générales	2,2 – 12
	Information spéciale – B7*	2,2 – 14
	Information spéciale – B2*	2,2 – 15
	Information spéciale – E03	2,2 – 16
	Informations de base et nomenclature	2.3 – 1

2

Description



Servomoteur 224C-024-02

Toutes les options sont définies avec le code de commande du régulateur CAV.

Application

- Servomoteurs pour réglage variable
 - Réglage variable de valeurs de consigne de débit de régulateurs CAV mécaniques autonomes de type EN, RN ou VFC
 - Pour déplacer le clapet des volets de réglage de type VFR dans n'importe quelle position
- Potentiomètres ou butées mécaniques pour régler les valeurs de consigne de débit
 - Tension électrique 24 V AC/DC
 - Protection contre la surcharge
 - Signal de valeur de consigne 0 – 10 V DC ou 2 – 10 V DC

Pièces et caractéristiques

Servomoteurs pour régulateurs de débit de type RN ou EN

Détail du code de commande	Servomoteur			Commutateur auxiliaire	
	Numéro de pièce	Modèle	Tension électrique	Numéro de pièce	Modèle
B70	M466DT6	LM24A-SR-F	24 V AC/DC		
B72	M466DT6	LM24A-SR-F	24 V AC/DC	M536AI3	S2A

Servomoteurs pour régulateurs de débit de type VFC et pour volets de réglage de débit de type VFR

Détail du code de commande	Numéro de pièce	Modèle	Réglage de la valeur de consigne	Tension électrique
E03	M466EP7	224C-024-02-003	Potentiomètre	24 V AC/DC

Fonction

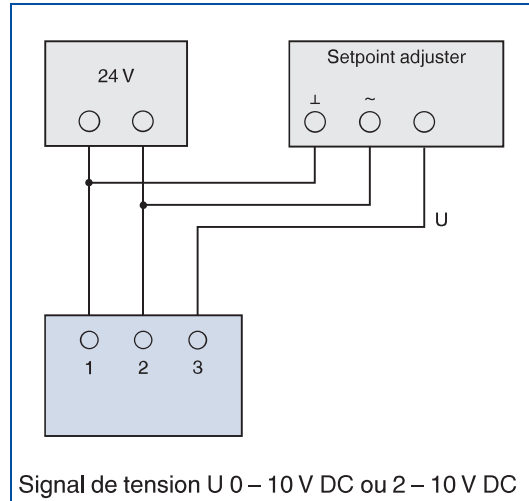
Fonctionnement

Le servomoteur déplace le mécanisme du clapet entre la position minimum et maximum.

Les positions minimum et maximum peuvent être réglées sur des potentiomètres.

La variable de pilotage est un signal de tension.

Pilotage induit par un signal de tension



Description

/ B70
/ B72

Détail du code de commande

Application

- Servomoteur LM24A-SR pour le réglage variable de valeurs de consigne de débit de régulateurs CAV mécaniques autonomes de type RN ou EN

Modèles

- B72 : servomoteur avec commutateur auxiliaire pour enclencher les positions de fin de course

Pièces et caractéristiques

- Tension électrique 24 V AC/DC
- Variable de pilotage : signal de valeur de consigne 2 – 10 V DC, correspond à la plage de rotation complète (90°), la plage de travail

est limitée par des butées mécaniques

- Sortie : signal de valeur réelle 2 – 10 V
- Butées mécaniques pour régler les débits
- Possibilité d'inversion du sens de déplacement
- Liaison crabotée avec l'axe du clapet de réglage
- Bouton de déclenchement pour autoriser le fonctionnement manuel

Mise en service

- Régler les butées mécaniques en fonction des débits minimum et maximum

Données techniques



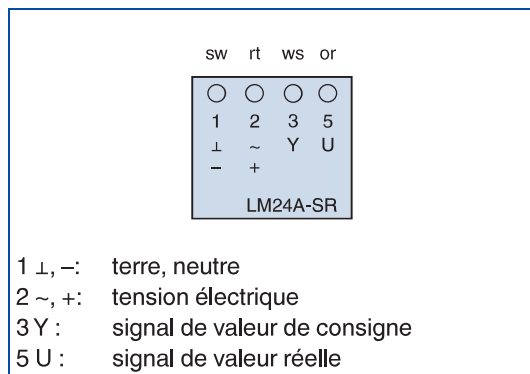
Servomoteur LM24A-SR-F

Servomoteurs LM24A-SR et LM24A-SR-F

Tension électrique (AC)	24 V AC ± 20 %, 50/60 Hz
Tension électrique (DC)	24 V DC ± 20 %
Puissance nominale (AC)	2 VA
Puissance nominale (DC)	1 W
Couple de rotation	5 Nm
Temps de fonctionnement pour 90°	150 s
Signal de commande	2 – 10 V DC, R _a > 100 kΩ
Câble de raccordement	4 x 0,75 mm ² , 1 m de long
Classe de sécurité CEI	III (très basse tension de protection)
Niveau de sécurité	IP 54
Conformité CE	CEM selon 2004/108/CE
Température de fonctionnement	-30 à 50 °C
Poids	0,5 kg

Raccordement électrique

Identification de l'âme du câble de raccordement



LM24A-SR et LM24A-SR-F

Description

/ B72

Détail du code de commande

Application

- Commutateur auxiliaire S2A pour enclencher les positions de fin de course du clapet (positions de fin de course atteintes sous l'action du servomoteur)
- Contacts sans potentiel pour la signalisation ou

- l'activation des fonctions de commutation
- Deux commutateurs intégrés par ex. clapet OUVERT et clapet FERMÉ
- Potentiomètre de réglage des points de commutation



Commutateur auxiliaire S2A

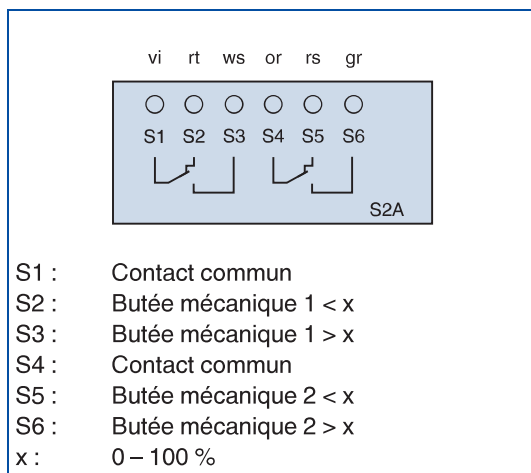
Commutateur auxiliaire S2A

Type de contact	2 contacts de commutation ¹⁾
Tension de commutation max. (AC)	250 V AC
Courant de commutation max. (AC)	3 A (charge ohmique) ; 0,5 A (charge inductive)
Tension de commutation max. (DC)	110 V DC
Courant de commutation max. (DC)	0,5 A (charge ohmique) ; 0,2 A (charge inductive)
Câble de raccordement	6 x 0,75 mm ² , 1 m de long
Classe de sécurité CEI	II (isolation de protection)
Niveau de sécurité	IP 54
Conformité CE	CEM selon 2004/108/CE, basse tension selon 2006/95/CE
Température de fonctionnement	-30 à 50 °C
Poids	0,25 kg

¹⁾ Si les deux commutateurs auxiliaires sont utilisés, les tensions de commutation doivent être les mêmes

Raccordement électrique

Identification de l'âme du câble de raccordement



Description

/ E03

Détail du code de commande

Application

- Servomoteur 224C-024-02-003 pour réglage variable
- Réglage variable de valeurs de consigne de débit de régulateurs CAV mécaniques autonomes de type VFC
- Réglage de différentes positions du clapet des régulateurs de débit de type VFR

Pièces et caractéristiques

- Tension électrique 24 V AC/DC
- Variable de pilotage : signal de valeur de consigne 2 – 10 V DC, correspond à la plage de travail (réglée sur des potentiomètres)
- Sortie : signal de valeur réelle 0 – 10 V
- Potentiomètres pour régler les valeurs de

consigne de débit

- Liaison crabotée avec l'axe du clapet de réglage
- Bouton de test de fonctionnement : le moteur se déplace d'abord en position minimale, puis en position maximale, puis retourne en position initiale
- Voyant lumineux : le servomoteur a atteint le point de consigne, servomoteur en déplacement, servomoteur bloqué

Mise en service

- Utiliser le potentiomètre pour régler le débit minimum ou maximum

Données techniques



Servomoteur 224C-024-02

Servomoteur 224C-024-02-003

Tension électrique (AC)	24 V AC ± 20 %, 50/60 Hz
Tension électrique (DC)	24 V DC ± 20 %
Puissance nominale (AC)	3 VA
Puissance nominale (DC)	2 W
Couple de rotation	5 Nm
Temps de fonctionnement pour 90°	20 – 60 s
Signal de commande	0 – 10 V DC, R _a > 100 kΩ
Câble de raccordement	3 × 0,75 mm ² , 1 m de long
Classe de sécurité CEI	III (très basse tension de protection)
Niveau de sécurité	IP 42
Conformité CE	CEM selon 2004/108/CE
Température de fonctionnement	–30 à 50 °C
Poids	0,5 kg

Raccordement électrique

Identification de l'âme du câble de raccordement

