



TROX[®] TECHNIK



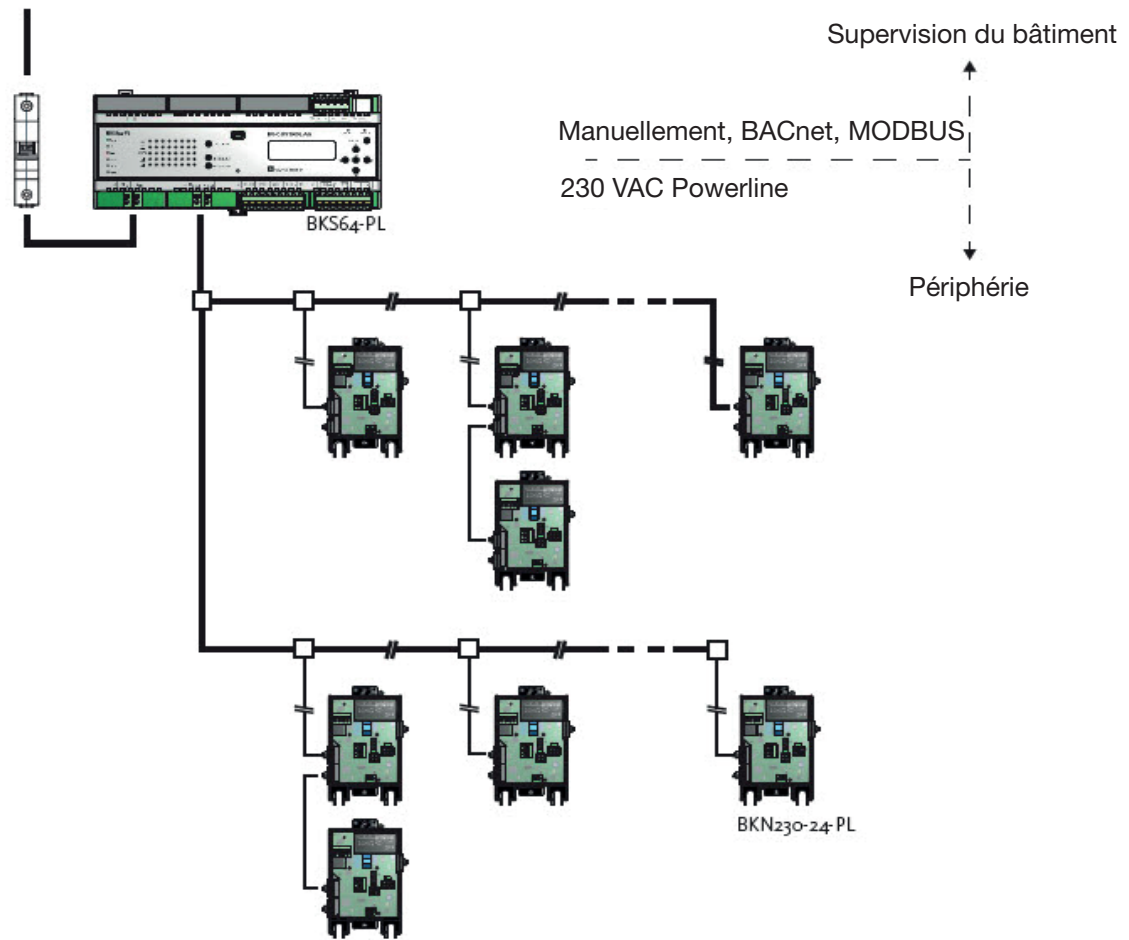
The art of handling air

TROX HESCO Schweiz AG
Walderstrasse 125
Postfach 455
CH - 8630 Rüti ZH

Telefon +41 55 250 71 11
Telefax +41 55 250 73 10
www.troxhesco.ch
info@troxhesco.ch

POWERLINE

Clapets coupe-feu: contrôler et surveiller avec technologie 230 V AC Powerline



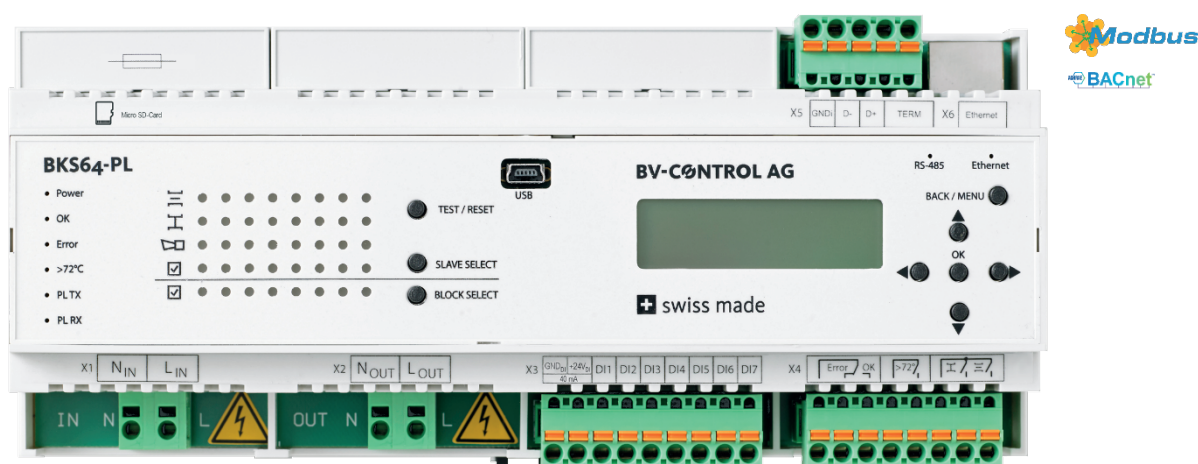
- + Port de branchement pour un entraînement conventionnel Belimo & Siemens
- + Topologie: Libre, longueur du câblage max 1200 m
- + 64 clapets coupe-feu par Master

Applicable à tous les clapets coupe-feu Serie EU. Code du produit: S55/S
exemple: FK-EU/400x200x500/S55

Clapets coupe-feu: contrôler et surveiller avec technologie 230 V AC Powerline

BKS64-PL

Système de commande et de communication numérique servant de régulation et surveillance sûre de 64 clapets anti-incendie motorisés d'installations de ventilation.



Caractéristiques principales

- + 64 x BKN230-24-PL par 1 Master
- + Communication 230VAC **Powerline** avec les clapets
- + Filtre inclus. Amortissement supérieur à 100 dB @ 100kHz contre le réseau électrique
- + Topologie : Libre
- + Distance max. entre Master et Slave 1'200 m
- + Identification automatique des participants (BKN230-24-PL) en raison d'une adresse MAC unique
- + Saisie automatique ou manuelle des adresses des participants (BUS-ID, 1..64) (pré-adressage des participants possible)
- + Affichage des paramètres des clapets
- + Contrôle des fonctions des clapets par sélection de commande sur l'unité
- + Commande classique via des entrées de commande isolées d'un point de vue optique
- + Sorties relais pour la validation de la ventilation
- + Commande et surveillance en option via
 - Modbus RTU (RS-485)** ou **Modbus TCP/IP (Ethernet)**
 - BACnet MS/TP** ou **BACnet IP**
- + Surveillance en option sur l'écran tactile de l'armoire de commande ou l'ordinateur externe (communication TCP/IP)
- + Interface USB et logiciel **CDU** pour la configuration et le diagnostic faciles des ordinateurs surplace
- + Tests automatiques possibles, la mise en service est facile
- + Enregistrement des événements