

Aération des cages d'ascenseur

Clapet d'aération des cages d'ascenseur rond
Type AKE-Lift



TROX[®] TECHNIK



The art of handling air

TROX HESCO Schweiz AG
Walderstrasse 125
Postfach 455
CH-8630 Rüti ZH

Tel. +41 55 250 71 11
Fax +41 55 250 73 10
www.troxhesco.ch
info@troxhesco.ch

Table des matières · Description · Utilisation · Branchement électrique · Application · Consignes de sécurité

Table des matières

Description · Utilisation · Branchement électrique ·	
Application · Consignes de sécurité _____	2
Dimensions · Installation _____	3
Schéma électrique · Informations de commande _____	4

Description

Clapet d'aération de cage d'ascenseur ronde de type AKE-Lift composé d'un clapet ronde de type AKE en acier zingué, avec commande électrique à ressort de commande 230V (24V) et thermostat ambiant avec deux points de commutation (25°C/35°C).

Options:

- Thermostat et entraînement raccordés avec prise

Utilisation

Clapet rond pour l'aération des cages d'ascenseur, idéal également comme clapet de compensation.

Branchement électrique

Tension	Type
AC/DC24V	LF24-ST (4Nm)
AC 230 V	LF230 (4NM)

Indication:

L'alimentation électrique peut être installée dans le même tube support que l'éclairage de la cage d'escalier.

Application

Parfait pour les murs massifs et plafonds, avec système de canalisation rond.

Débit de fuit en cas de clapet fermé selon EN1751, classe 4. Débit de fuite de boîtier selon EN1751, classe C testé hygiéniquement selon VDI6022 et les directives suisses VA104-01 (04/2006), 99-3 (04/2003)

Consignes de sécurité



ATTENTION!

Risque de blessure dû aux bords saillants, arêtes, bouts pointus et pièces en tôle à paroi mince !

- Être très prudent pour tous les travaux.
- Porter des gants, des chaussures et un casque de protection.



DANGER!

Risque de choc électrique en cas de contact avec des pièces conductrices. Les équipements électriques sont soumis à des tensions dangereuses. Le non-respect de ce principe pourrait occasionner la mort, des blessures corporelles graves ou des dégâts matériels!

- Seuls des électriciens qualifiés devront intervenir sur les composants électriques.
- Avant de travailler sur les composants électriques, merci d'éteindre la tension d'alimentation.



AVERTISSEMENT!

Risque de blessure en cas de qualification insuffisante!

L'utilisation non conforme peut causer des dommages matériels ou des blessures personnes graves.

- Toutes les interventions doivent impérativement être assurées par du personnel qualifié.



AVERTISSEMENT!

Risque dû à une utilisation non conforme! L'utilisation non conforme du produit peut donner lieu à des situations dangereuses.

Le produit ne doit pas être utilisé:

- Dans des zones explosives;
- En plein air sans protection suffisante contre les intempéries;
- Dans des atmosphères pouvant exercer sur le produit une action négative et/ou favorisant la formation de corrosion à la suite de réactions chimiques prévisibles ou non.



ATTENTION!

Domage sur le produit dû à une utilisation non conforme! Vérifier avant la mise en service de l'unité la présence de dommages et saletés, et nettoyer si nécessaire!

L'utilisation non conforme peut occasionner d'importants dommages sur le produit.

- Ne pas utiliser de produits nettoyants abrasifs ou contenant de l'acide.
- Les parties adhésives des bandes adhésives peuvent endommager les couleurs.
- L'humidité excessive peut endommager les couleurs et favoriser la formation de corrosion.
- Merci de n'utiliser que des produits nettoyants, graisses et huiles parfaitement compatibles.

Dimensions

Typ	Dimensions (Ø en mm)	Coupe libre du clapet (en m ²)	Pour les coupes de cages d'escalier (en m ²)
AKE-Lift/230	200	0,030	Jusqu'à 3,0
AKE-Lift/230	250	0,049	Jusqu'à 4,9

Installation

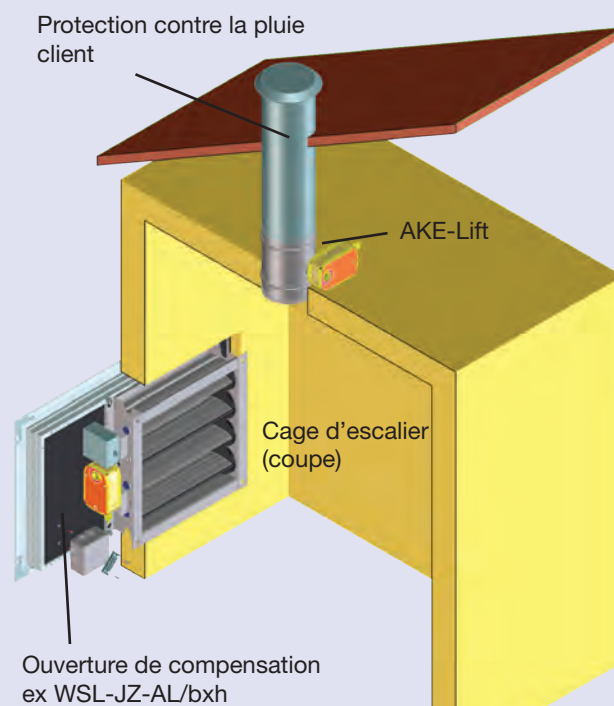
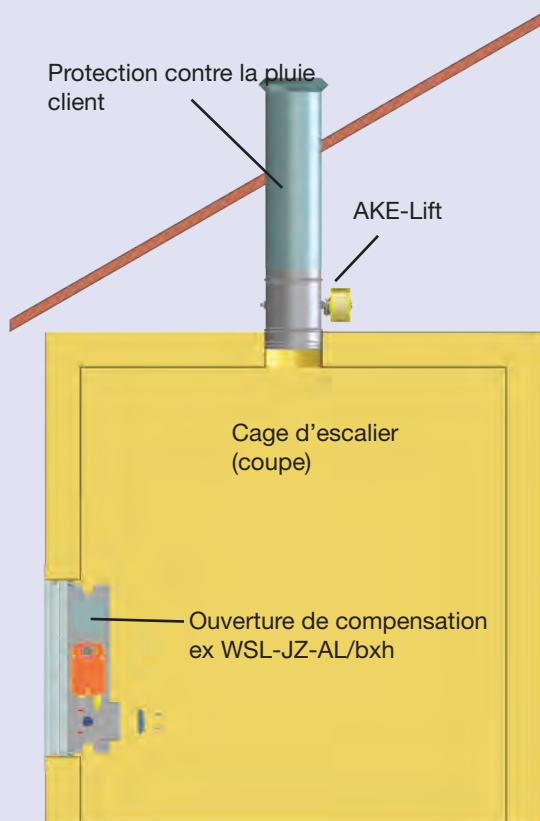
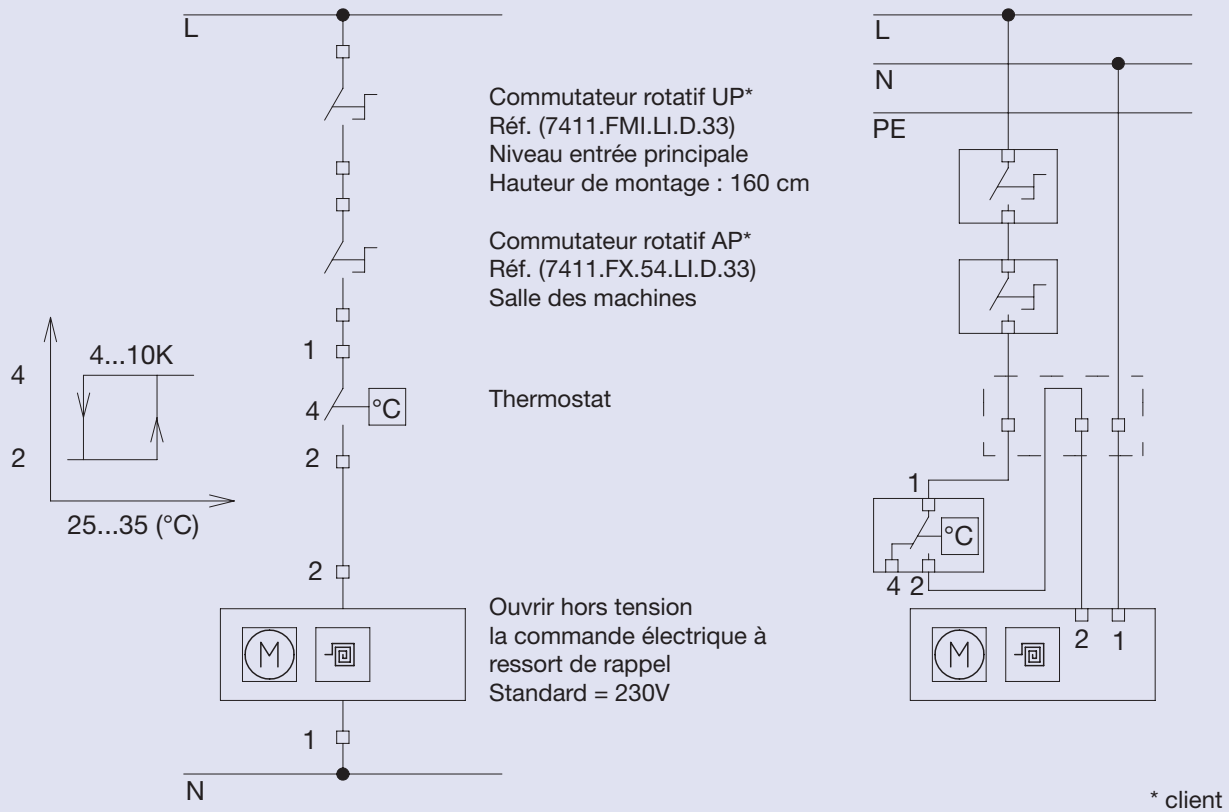
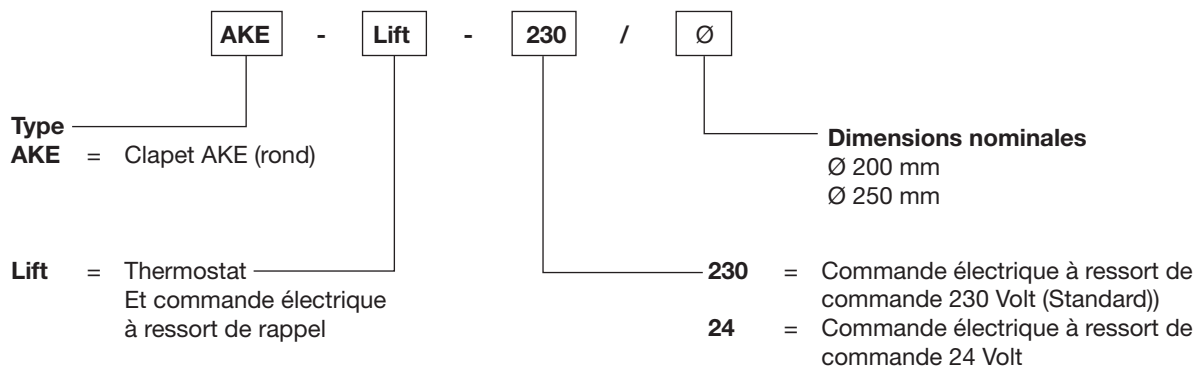


Schéma électrique · Informations de commande

Schéma électrique



Codes de commande



Exemples de commande

4 unités AKE - Lift - 230 / 200