



Clapet coupe-feu

FKRS-EU

conformément à la Déclaration de performance
DoP/FKRS-EU/DE/006



TROX[®] TECHNIK

The art of handling air

TROX France

2 Place Marcel Thirouin

94150 RUNGIS (Ville)

France

Téléphone : +33 (0)1 56 70 54 54

Fax : +49 (0) 2845 202-265

E-mail : trox@trox.fr

Internet : <http://www.trox.fr>

Manuel de montage et de service (traduction de l'original)

A00000092709, 2, FR/fr

03/2024

© 2023

Informations générales

Informations concernant ce manuel

Ce manuel d'installation et de fonctionnement permet au personnel de fonctionnement et d'entretien d'installer correctement le produit TROX décrit ci-dessous et de l'utiliser efficacement en toute sécurité.

Ce manuel d'installation et d'utilisation est destiné aux entreprises d'installation, aux techniciens internes à l'entreprise, au personnel technique, aux personnes formées et aux électriciens et techniciens en climatisation qualifiés.

Il est essentiel que ces personnes lisent et comprennent parfaitement ce manuel avant de commencer à travailler. Le prérequis fondamental pour un travail en toute sécurité est de se conformer aux consignes de sécurité et à toutes les instructions de ce manuel.

La réglementation locale relative à la santé et la sécurité au travail, ainsi que les règles de sûreté générales s'appliquent aussi.

Ce manuel doit être transmis au propriétaire du système lors de la réception du système. Celui-ci devra conserver le manuel avec la documentation du système. Le manuel devra être conservé dans un lieu accessible en toutes circonstances.

Les illustrations qui s'y trouvent ont essentiellement pour but d'informer et peuvent donc différer du modèle en vigueur.

Droit d'auteur

Ce document, y compris toutes les illustrations, est protégé par droit d'auteur et ne porte que sur le produit correspondant.

Toute utilisation sans notre consentement peut être une infraction au droit d'auteur et tout contrevenant sera responsable des dommages encourus.

Cela s'applique en particulier à :

- Le contenu publié
- Le contenu copié
- Le contenu traduit
- Les microreproductions
- Le contenu sauvegardé sur systèmes électroniques et ses modifications

Support technique TROX

Pour traiter vos requêtes le plus rapidement possible, se munir des informations suivantes:

- Nom du produit
- Code de commande TROX
- Date de livraison
- Brève description du défaut ou du problème

En ligne	www.trox.fr
Téléphone	+49 2845 202-0

Limitation de responsabilité

Les informations dans ce guide ont été compilées en tenant compte des normes et directives en vigueur, des technologies de pointe, ainsi que des compétences et des nombreuses années d'expérience TROX.

Le fabricant décline toute responsabilité pour les dommages résultant de :

- La non-conformité à ce manuel
- L'utilisation non conforme
- L'exploitation et de la manipulation par des personnes non formées
- Modifications non autorisées
- Changements d'ordre technique
- L'utilisation de pièces de rechange non approuvées

L'éventail de la livraison peut différer des informations figurant dans ce manuel pour des constructions particulières, des options de commandes additionnelles ou du fait de changements techniques récents.

Les obligations convenues dans cette commande, les conditions générales, les conditions de livraison du fabricant et la réglementation légale en vigueur au moment de la signature du contrat, s'appliquent.

Nous nous réservons le droit de faire des modifications techniques.

Demandes de garantie

Les conditions générales de livraison s'appliquent aux demandes de garantie. Pour les commandes passées avec la société TROX GmbH, veuillez respecter la réglementation de la section « 8. Garantie contractuelle – Responsabilité » des conditions générales de livraison de TROX France, disponibles sur www.trox.fr.

Notes de sécurité

Des symboles sont utilisés dans ce manuel pour alerter le lecteur sur les zones de risques potentielles. Des mots d'avertissement désignent le niveau de risque.

Respectez toutes les consignes de sécurité et procédez avec prudence afin d'éviter tout accident, blessure ou dommage matériel.

DANGER !

Situation dangereuse imminente qui, si elle n'est pas évitée, peut entraîner la mort ou des blessures graves.

AVERTISSEMENT !

Situation potentiellement dangereuse qui, si elle n'est pas évitée, peut entraîner la mort ou des blessures graves.

ATTENTION !

Situation potentiellement dangereuse qui, si elle n'est pas évitée, peut entraîner des blessures de sévérité mineure à modérée.

REMARQUE !

Situation potentiellement dangereuse qui, si elle n'est pas évitée, peut entraîner des dommages matériels.

ENVIRONNEMENT !

Risque de pollution de l'environnement

Conseils et recommandations



Conseils et recommandations utiles, ainsi que des informations pour un fonctionnement efficace et sans perturbations.

Notes de sécurité dans le cadre des instructions

Les notes de sécurité peuvent faire référence aux instructions individuelles. Dans ce cas, les notes de sécurité figureront dans les instructions et donc faciliteront le suivi des instructions. Les mots d'avertissement figurant ci-dessus seront utilisés.

Exemple:

1. ▶ Dévisser la vis
2. ▶

ATTENTION !


Risque de se coincer les doigts lors de la fermeture du couvercle!

Attention lors de la fermeture du couvercle.

3. ▶ Serrer la vis.

Notes de sécurité spécifiques

Les symboles suivants sont utilisés dans les notes de sécurité pour signaler des risques spécifiques :

Symbole d'avertissement	Type de danger
	Avertissement : emplacement dangereux.

1	Sécurité	8	5.5.4	Montage à base de mortier dans un mur plein, avec application partielle de mortier	64
1.1	Notes de sécurité générales	8	5.5.5	Montage au mortier dans un mur plein sous un joint de plafond souple	65
1.2	Application	8	5.5.6	Montage à sec dans un mur plein avec bloc de montage ER	66
1.3	Personnel qualifié	9	5.5.7	Montage à sec sans mortier dans un mur plein, avec kit d'installation TQ2	67
2	Caractéristiques techniques	10	5.5.8	Montage à sec sans mortier en applique sur un mur plein, avec kit d'installation WA2	68
2.1	Données générales	10	5.5.9	Montage à sec sans mortier à distance de murs pleins avec kit d'installation WE2 (fixation murale)	69
2.2	FKRS-EU avec fusible	12	5.5.10	Montage à sec sans mortier à distance de murs pleins avec kit d'installation WE2 (passage du mur)	74
2.3	FKRS-EU avec servomoteur à ressort de rappel	13	5.5.11	Montage à distance des murs pleins avec laine minérale	79
2.4	FKRS-EU avec servomoteur à ressort de rappel et détecteur de fumée en gaine	16	5.5.12	Montage à sec sans mortier avec panneau anti-feu	81
2.5	FKRS-EU avec liaison fusible et grille de protection des deux côtés comme volet amont pour l'unité de transfert d'air	17	5.5.13	Montage à sec sans mortier avec couche anti-incendie dans un mur plein - occupation multiple d'une ouverture d'installation	84
2.6	FKRS-EU avec servomoteur à ressort de rappel et détecteur de fumée pour gaine utilisé comme clapet de transfert d'air	18	5.6	Cloisons légères	87
3	Ensemble livré, transport et stockage	19	5.6.1	Informations générales	87
4	Pièces et fonctionnement	20	5.6.2	Montage à base de mortier	93
4.1	Fonctionnement dans un système d'aération	20	5.6.3	Montage à base de mortier – occupation multiple dans une ouverture de montage	100
4.2	FKRS-EU avec fusible	20	5.6.4	Montage à sec sans mortier dans une cloison de séparation légère, sans kit de montage	102
4.3	FKRS-EU avec servomoteur à ressort de rappel	20	5.6.5	Montage à sec sans mortier dans une cloison de séparation légère avec kit d'installation TQ2	103
4.4	FKRS-EU avec servomoteur à ressort de rappel et détecteur de fumée en gaine	21	5.6.6	Montage à sec sans mortier à distance de cloisons de séparation légères avec kit d'installation WE2 (traversée murale)	108
4.5	FKRS-EU avec liaison fusible et grille de protection des deux côtés comme volet amont pour l'unité de transfert d'air	22	5.6.7	Montage à distance des cloisons légères et cloisons pare-feu avec laine minérale	114
4.6	FKRS-EU avec servomoteur à ressort de rappel et détecteur de fumée pour gaine utilisé comme clapet de transfert d'air	23	5.6.8	Montage à sec sans mortier dans une cloison légère avec le kit d'installation GL2 pendant la construction du mur ...	116
5	Montage	24	5.6.9	Montage à sec sans mortier avec raccordement souple au plafond et kit d'installation GL2	117
5.1	Vue d'ensemble des positions d'installation	24	5.6.10	Montage à sec sans mortier avec panneau anti-feu	126
5.2	Notes de sécurité sur l'installation	29	5.6.11	Montage à sec sans mortier avec couche anti-incendie dans une cloison légère - Occupation multiple d'une ouverture d'installation	132
5.3	Informations générales sur l'installation ..	29			
5.3.1	Exigences relatives aux systèmes mural et plafonnier	41			
5.4	kits de montage	46			
5.4.1	Aperçu du bloc de montage et des kits de montage	46			
5.4.2	Bloc de montage ER	47			
5.4.3	Kit d'installation TQ2	48			
5.4.4	Kit d'installation WA2	49			
5.4.5	Kit de montage WE 2	50			
5.4.6	Kit d'installation GL 2	51			
5.5	Murs pleins	54			
5.5.1	Informations générales	54			
5.5.2	Montage à base de mortier	56			
5.5.3	Montage à base de mortier – occupation multiple dans une ouverture de montage	61			

5.7 Cloisons légères avec structure de support en bois ou constructions à colombage	135	5.11.3 Montage à base de mortier – occupation multiple dans une ouverture de montage	202
5.7.1 Informations générales	135	5.11.4 Montage à base de mortier dans une base en béton	204
5.7.2 Montage à base de mortier	138	5.11.5 Montage à base de mortier dans une base en béton – ouverture de montage multiple dans une ouverture de montage	207
5.7.3 Montage à base de mortier – occupation multiple dans une ouverture de montage	145	5.11.6 Montage à base de mortier dans un plafond en dalles de béton alvéolaires	209
5.7.4 Montage à sec sans mortier avec un kit d'installation TQ2	149	5.11.7 Montage au mortier dans un plafond à dalles alvéolées	209
5.7.5 Montage à distance des cloisons de séparation légères avec laine minérale	151	5.11.8 Montage au mortier dans un plafond nervuré	210
5.7.6 Montage à sec sans mortier avec panneau anti-feu	155	5.11.9 Montage à base de mortier dans un plafond composite	211
5.7.7 Montage à sec sans mortier avec couche anti-incendie - Occupation multiple d'une ouverture d'installation	164	5.11.10 Montage à base de mortier en combinaison avec un plafond à poutres en bois	212
5.8 Murs pleins en bois	169	5.11.11 Montage au mortier en combinaison avec un plafond en bois massif	213
5.8.1 Informations générales	169	5.11.12 Montage à base de mortier en combinaison avec un plafond léger (système Cadolto)	213
5.8.2 Montage à base de mortier	170	5.11.13 Montage à base de mortier en combinaison avec un plafond léger (système ADK Modulraum)	214
5.8.3 Montage à sec sans mortier dans un mur plein en bois ou un mur en bois lamellé-collé, avec kit d'installation TQ2	172	5.11.14 Montage à sec sans mortier dans une dalle de plafond pleine avec kit d'installation ER	215
5.8.4 Installation à distance des murs en bois massif ou en bois lamellé-croisé avec laine minérale	173	5.11.15 Montage à sec sans mortier sur une dalle de plafond pleine avec kit d'installation WA2	216
5.8.5 Montage à sec sans mortier avec panneau anti-feu	175	5.11.16 Montage à sec sans mortier à distance des dalles de plafond pleines, avec kit d'installation WE2	218
5.9 Murs à gaine avec structure portante métallique	177	5.11.17 Montage à sec sans mortier dans une dalle de plafond pleine avec un FireShield®	222
5.9.1 Informations générales	177	5.11.18 Montage à sec sans mortier avec panneau anti-feu	223
5.9.2 Montage à base de mortier	180	5.12 Plafonds en bois massif	225
5.9.3 Montage à sec sans mortier dans une gaine technique avec structure métallique portante, kit d'installation TQ2 ...	186	5.12.1 Montage à base de mortier dans une dalle en bois massif, suspendu ou à la verticale	225
5.9.4 Montage à sec sans mortier dans une gaine technique avec structure métallique portante, kit d'installation WA2 ...	187	5.12.2 Montage à sec sans mortier avec kit d'installation TQ2 dans un plafond en bois massif, à la verticale et suspendu	226
5.9.5 Montage à sec sans mortier avec panneau anti-feu	188	5.13 Éléments de panneau en bois	227
5.10 Murs à gaine sans structure portante métallique	189	5.13.1 Montage au mortier dans un élément de panneau en bois, debout ou suspendu	227
5.10.1 Informations générales	189		
5.10.2 Montage à base de mortier	191		
5.10.3 Montage à sec sans mortier dans une gaine technique sans structure métallique portante, kit d'installation TQ2 .	192		
5.10.4 Montage à sec sans mortier dans une gaine technique sans structure métallique portante, kit d'installation WA2 .	193		
5.11 Plafonds pleins	194		
5.11.1 Informations générales	194		
5.11.2 Montage à base de mortier	196		

5.13.2	Montage à sec sans mortier avec kit d'installation TQ2 dans un élément de panneau en bois , à la verticale et suspendu	228
5.14	Plafonds à poutres en bois	229
5.14.1	Installation à base de mortier dans des plafonds en poutre en bois	229
5.14.2	Montage à sec sans mortier dans un plafond à poutres en bois avec le kit d'installation TQ2	231
5.14.3	Installation à base de mortier dans des plafonds en poutres en bois historiques	233
5.15	Fixation du clapet coupe-feu	235
5.15.1	Informations générales	235
5.15.2	Systèmes de fixation alternatifs	235
5.15.3	Fixation en lien avec la couche anti-incendie / cloison de bloc coupe-feu	236
5.15.4	Clapet coupe-feu à distance des murs et des plafonds	239
6	Accessoires	240
7	Raccordement électrique	241
7.1	Notes de sécurité générales	241
7.2	Interrupteurs de fin de course (clapets coupe-feu avec fusible)	241
7.3	Servomoteur à ressort de rappel	242
7.4	Actionneur de rappel à ressort et détecteur de fumée RM-O-3-D	242
8	Test de fonctionnement	243
8.1	Informations générales	243
8.2	Test fonctionnel avec unité de commande automatique	243
8.3	Clapet coupe-feu avec fusible	244
8.4	Clapet coupe-feu avec servomoteur de rappel	245
9	Mise en service	247
10	Maintenance	248
10.1	Informations générales	248
10.2	Remplacer la fusible	249
10.3	Inspection, maintenance et mesures de réparation	250
11	Mise hors service, enlèvement et élimination	252
11.1	Mise hors service définitive	252
11.2	Enlèvement	252
11.3	Mise au rebut	252
12	Nomenclature	255
13	Historique de révision	260
14	Index.....	264

1 Sécurité

1.1 Notes de sécurité générales

Pièces métalliques minces à bords et coins tranchants

ATTENTION !

Risques de blessures au niveau des pièces métalliques minces et bords et coins tranchants!

Les pièces métalliques minces et les bords et coins tranchants peuvent causer des coupures ou des égratignures.

- Soyez prudent quand vous travaillez.
- Portez des gants de protection, des chaussures de sécurité et un casque.

Tension électrique

DANGER !

Risque d'électrocution! Ne touchez aucun élément sous tension ! L'équipement électrique est porteur d'une tension électrique dangereuse.

- Seuls des électriciens compétents et qualifiés sont autorisés à travailler sur le système électrique.
- Couper l'alimentation avant de travailler sur l'équipement électrique.

1.2 Application

- Le clapet coupe-feu est un dispositif de fermeture automatique permettant d'éviter que ne se répandent la fumée et le feu à travers les gaines.
- Le clapet coupe-feu est adapté à l'apport et à l'extraction d'air dans les systèmes CVC.
- L'utilisation du clapet coupe-feu dans des atmosphères potentiellement explosives est autorisée avec les accessoires spéciaux correspondants et une déclaration de conformité CE conformément à la directive ATEX 2014/34/UE. Les clapets coupe-feu employés dans les atmosphères potentiellement explosives ont une marque correspondant aux zones pour lesquelles ils ont été homologués.
- Les clapets coupe-feu ne peuvent être utilisés que conformément à ces instructions d'installation et aux données techniques contenues dans ces instructions d'installation et d'utilisation.
- La modification du clapet coupe-feu ou l'utilisation de pièces de rechange qui n'ont pas été approuvées par TROX ne sont pas autorisées.

Disposition supplémentaire pour une utilisation en Allemagne :

- Ne peut être utilisé dans les installations de reprise pour cuisines industrielles.
- Pour une utilisation comme clapet de transfert d'air, voir les spécifications de l'agrément Z-6.50-2516.
- L'utilisation avec des briques coupe-feu nécessite une homologation individuelle.
- Installation dans des dalles de plafond brut avec FireShield® doit faire l'objet d'une approbation de type liée au projet.
- Les unités de transfert d'air avec fusible peuvent exiger un avis technique. Cela doit être vérifié et demandé par le client.
- Les matériaux de construction qui résistent aux flammes et ne gouttent pas (mousses élastomères) doivent être conformes au moins à la classe de résistance au feu C - s2, d0 conformément à la directive allemande MVV TB (2019/1). Respecter le droit relatif aux constructions en vigueur.

Utilisation non conforme

AVERTISSEMENT !

Danger du fait d'une utilisation non conforme !

Une utilisation incorrecte du clapet coupe-feu peut avoir des conséquences dangereuses.

N'utilisez jamais le clapet coupe-feu :

- sans accessoires spécifiquement approuvés dans des zones aux atmosphères potentiellement explosives
- comme volet de désenfumage
- à l'extérieur sans protection adéquate contre les intempéries,
- dans des atmosphères où des réactions chimiques, qu'elles soient prévues ou non, peuvent causer des dégâts au clapet ou provoquer de la corrosion.

1.3 Personnel qualifié



AVERTISSEMENT !

Risque de blessure du fait d'individus insuffisamment qualifiés !

Une mauvaise utilisation peut causer des blessures ou des dommages considérables au matériel.

- Seul le personnel spécialisé peut effectuer les interventions.

Personnel :

- Électricien agréé
- Personnel spécialisé

Personnel spécialisé

Il est composé de personnes formées connaissant les directives en vigueur, ayant une connaissance et une expérience suffisante pour réaliser les tâches assignées et pour reconnaître et éviter les dangers potentiels.

Électricien agréé

Les électriciens qualifiés sont des personnes possédant une formation professionnelle ou technique suffisante, une connaissance et une expérience spéciales leur permettant de travailler sur des systèmes électriques, de comprendre tous les dangers potentiels relatifs à leur travail et de reconnaître et éviter les risques encourus.

2 Caractéristiques techniques

2.1 Données générales

Dimensions nominales	100 – 315 mm
Longueur du caisson L	400 mm
Plage de débit d'air	Jusqu'à 770 l/s ou 2770 m³/h
Plage de pression différentielle	Jusqu'à 1500 Pa
Plage de température ^{1, 3, 4}	-20 °C – 50 °C
Température de déclenchement ⁴	72 °C ou 95 °C (pour systèmes de ventilation à air chaud)
Vélocité en amont ^{2, 4}	≤ 8 m/s avec fusible, ≤ 10 m/s avec servomoteur à ressort de rappel
Débit de fuite d'air, clapet fermé	EN 1751, Classe 3
Fuite d'air du caisson	EN 1751, Classe C
Principes normatifs	<ul style="list-style-type: none"> ■ Réglementation des produits de construction UE n° 305/2011 ■ EN 15650 – Ventilation des bâtiments - Clapets coupe-feu ■ EN 13501-3 – Classification – Partie 3 : clapets et gaines résistants au feu ■ EN 1366-2 – Essais de résistance au feu des installations : clapets coupe-feu ⁵ ■ EN 1751 Ventilation pour les bâtiments – Diffuseurs d'air ■ EN 15882 Feb. 2023 - Domaines d'application élargis ■ EAD 350454-00-1104-v01
Déclaration de performance	DoP/FKRS-EU/DE/006

¹⁾ Les températures peuvent différer pour les unités avec accessoires. Les détails pour les autres applications sont disponibles sur demande.

²⁾ Les données s'appliquent aux conditions uniformes en amont et en aval des clapets coupe-feu

³⁾ La condensation et l'admission d'air neuf humide doivent être évitées, sinon le fonctionnement sera altéré ou impossible.

⁴⁾ Pour les versions antidéflagrantes du FK-EU, voir le manuel d'utilisation correspondant.

⁵⁾ Taux de fuite du système de clapet coupe-feu testé à une pression négative de 300 Pa et 500 Pa.

Étiquette produit

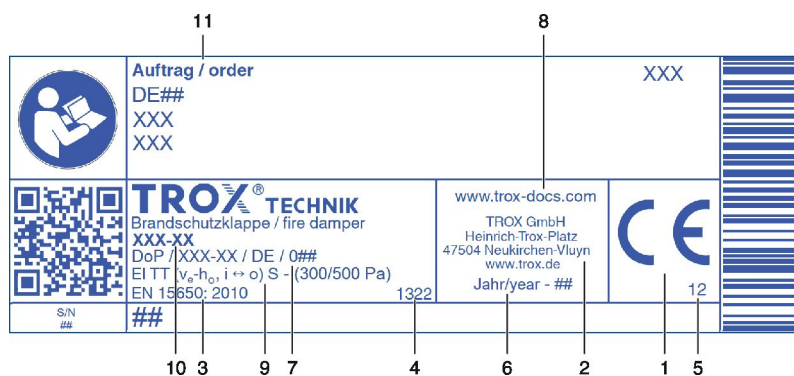


Fig. 1 : Étiquette produit (exemple)

- | | | | |
|---|---|----|---|
| 1 | Marque CE | 7 | N° de la déclaration de performance |
| 2 | Adresse du fabricant | 8 | Site web d'où le DoP peut être téléchargé |
| 3 | Numéro de norme européenne et année de sa publication | 9 | Caractéristiques réglementées ; la classe de résistance au feu dépend de l'application et peut varier
↳ <i>Chapitre 5.1 « Vue d'ensemble des positions d'installation » à la page 24</i> |
| 4 | Organisme notifié | 10 | Type |
| 5 | Les deux derniers chiffres de l'année du marquage CE | 11 | Code de commande |
| 6 | Année de fabrication | | |

2.2 FKRS-EU avec fusible

Dimensions et poids

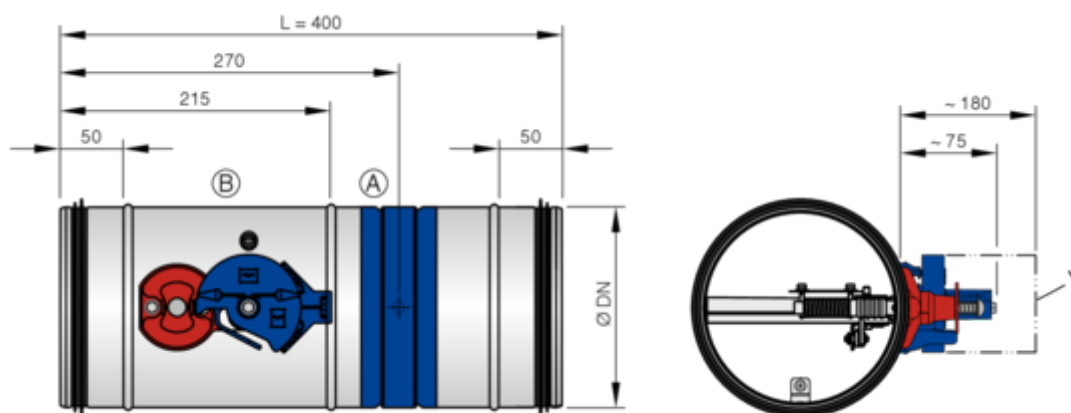


Fig. 2 : FKRS-EU avec fusible

Y Laisser de la place pour assurer l'accès pour le fonctionnement

A Côté installation

B Côté commande

Interrupteur de fin de course

Longueur de la ligne de raccordement/section transversale	1 m / 3 × 0.34 mm ²
Niveau de protection	IP 66
Type de contact	1 contact inverseur, plaqué or
Courant de commutation maximum	0,5 A
Tension de commutation maximum	30 V CC, 250 V CA
Résistance de contact	env. 30 mΩ

Poids [kg]

Dimensions nominales [mm]	100	125	150	160	180	200	224	250	280	315
ØDN [mm]	99	124	149	159	179	199	223	249	279	314
FKRS-EU avec fusible	1,3	1,6	1,8	2,0	2,3	2,5	2,7	3,3	3,8	4,4
... et bloc de montage ER	5,7	8,6	7,6	7,3	11,0	9,8	13,5	12,1	16,0	15,0
... et kit d'installation TQ2	5,4	6,1	7,0	7,9	8,8	9,7	10,6	12,0	13,7	15,8
... et kit d'installation WA2	4,4	5,2	6,1	6,6	7,4	8,2	9,0	10,2	11,7	13,6
... et kit d'installation WE2	4,4	5,2	6,1	6,6	7,4	8,2	9,0	10,2	11,7	13,6
... et kit d'installation GL2	4,4	5,2	6,1	6,6	7,4	8,2	9,0	10,2	11,7	13,6

2.3 FKRS-EU avec servomoteur à ressort de rappel

Dimensions et poids

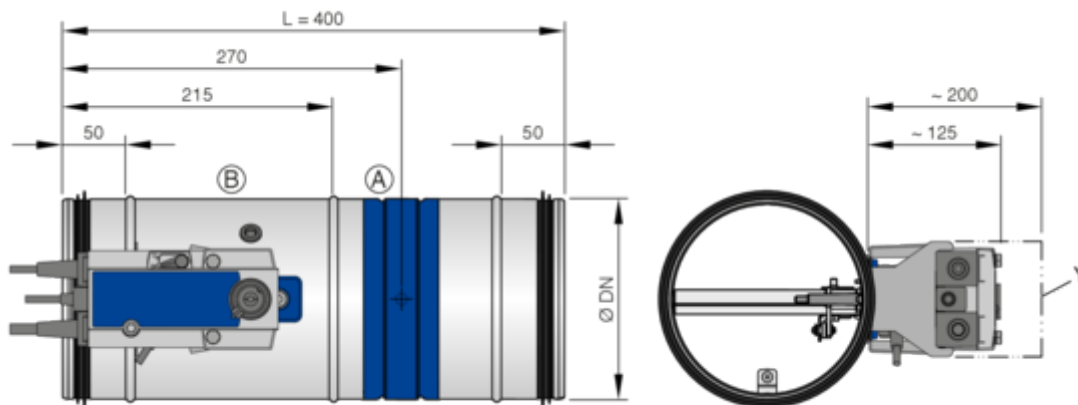


Fig. 3 : FKRS-EU avec servomoteur à ressort de rappel

- Y Laisser de la place pour assurer l'accès pour le fonctionnement
- A Côté installation
- B Côté commande

- Poids du FKRS-EU avec fusible + env. 1,5 kg, voir le tableau 12.

Servomoteur à ressort de rappel			
Exécution		230 V	24 V
Tension d'alimentation		230 V AC/DC, 50/60 Hz	24 V AC/DC, 50/60 Hz
Plage de fonctionnement		198 – 264 V AC/DC	21,6 – 28,8 V AC/DC
Puissance nominale	Mécanisme à ressort/position d'arrêt	3.5 – 5.5 W/1.1 – 2.0 W	2.5 – 6.5 W/0.8 – 2.0 W
	Classe	9.5 VA	9 VA
Temps de course du clapet	Servomoteur / retour par ressort	75 s / 20 s	
Interrupteur fin de course	Type de contact	contact à deux directions	
	Tension de commutation	5 – 250 V AC/5 – 120 V DC	
	Courant de commutation	1 mA – 3 (0.5 inductive) A	
	Résistance de contact	Inconnu	
Classe de protection CEI / protection IP		II / IP 54	
Température de stockage / température ambiante		-30 °C – +50 °C	
Humidité ambiante		5 – 95 % h.r., sans condensation	
Câble de raccordement	Servomoteur / interrupteur de fin de course	1 m, 2 × 0,75 mm ² / 1 m, 6 × 0,75 mm ² (sans halogènes)	

¹ Jusqu'à 75 °C la position de sécurité sera définitivement atteinte.

Dimensions et poids

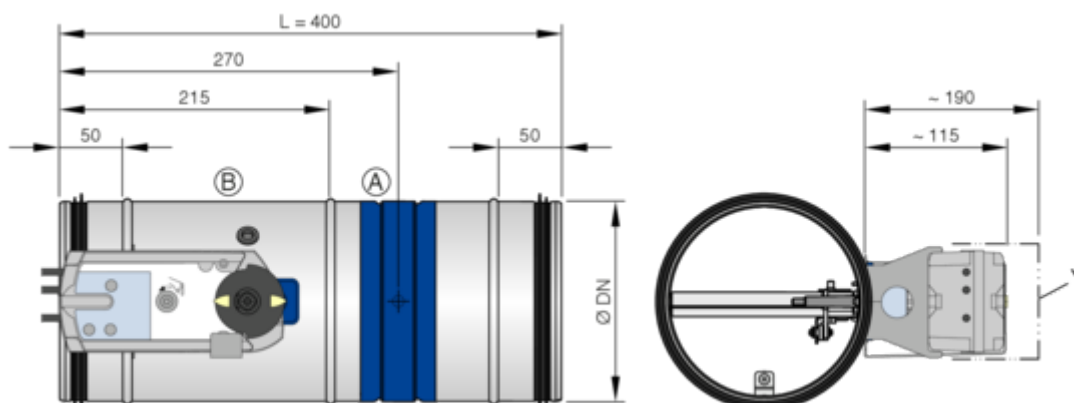


Fig. 4 : FKRS-EU avec servomoteur à ressort de rappel Siemens

Y Laisser de la place pour assurer l'accès pour le fonctionnement

A Côté installation

B Côté commande

- Poids du FKRS-EU avec fusible + env. 1 kg, voir le tableau 12.

Servomoteur à ressort de rappel GRA...		
Exécution		
Tension électrique		326,1E 230 V AC, 50/60 Hz
		126,1E 24 V AC, 50/60 Hz / 24 – 48 V DC
Plage de fonctionnement		198 – 264 V AC
		19,2 – 28,8 V AC 19,2 – 57,6 V DC
Puissance nominale	Mécanisme à ressort	7 VA / 4.5 W
	Position d'arrêt	3,5 W
Temps de course du clapet	Servomoteur / ressort de rappel	90 s / 15 s
Interrupteur de fin de course	Type de contact	Contact à deux directions
	Tension de commutation	24 – 230 V AC / 12 – 30 V DC
	Courant de commutation	CA : 6 A (2 A inductifs) / CC : 2 A
Classe de protection CEI / protection IP		II / IP 42 ou IP 54*
		III / IP 42 ou IP 54*
Température de stockage / température ambiante		-20 à 50 °C / -20 à 50 °C
Humidité ambiante		< 95% h.r., sans condensation
Câble de raccordement	Servomoteur / interrupteur de fin de course	0,9 m, 2 × 0,75 mm ² / 0,9 m, 6 × 0,75 mm ² (sans halogènes)

*Ligne de raccordement au fond

FKRS-EU avec servomoteur à ressort de rappel antidéflagrant Schischek

Le FKRS-EU peut également s'accompagner, sur demande, du servomoteur à ressort de rappel antidéflagrant Schischek :

- ExMax-15-BF-TR

- RedMax-15-BF-TR

Pour en savoir plus, voir le « Manuel d'utilisation complémentaire pour clapets coupe-feu antidéflagrants de type FKRS-EU ».

2.4 FKRS-EU avec servomoteur à ressort de rappel et détecteur de fumée en gaine

Dimensions et poids

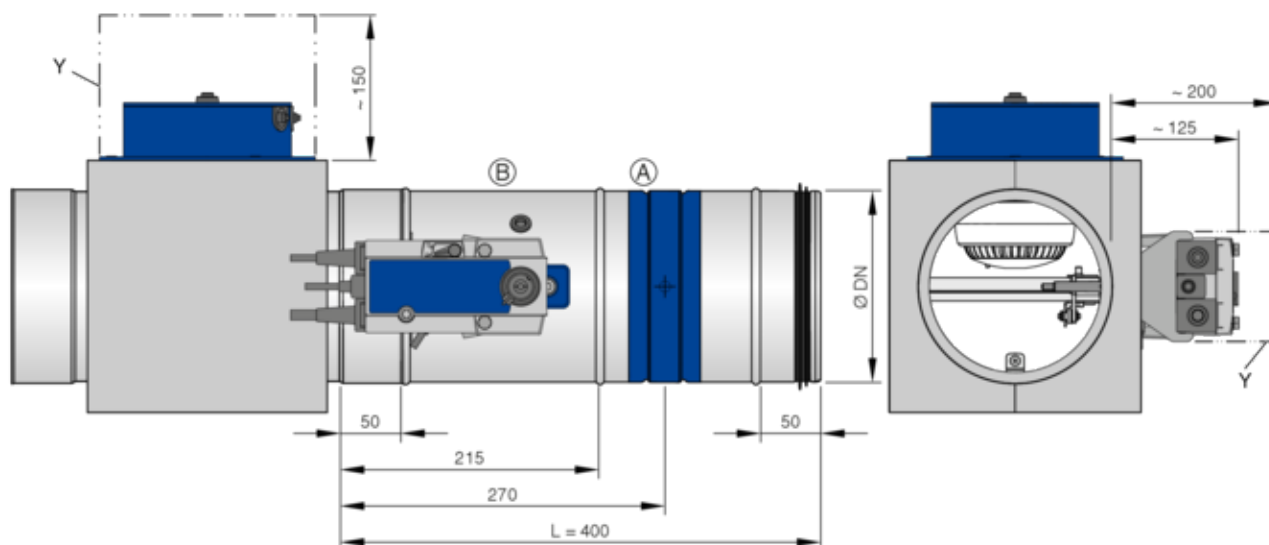


Fig. 5 : FKRS-EU avec servomoteur à ressort de rappel Belimo et détecteur de fumée pour gaine, tiré dans une prise d'air carrée (sur site)

- Y Laisser de la place pour assurer l'accès pour le fonctionnement
- A Côté installation
- B Côté commande

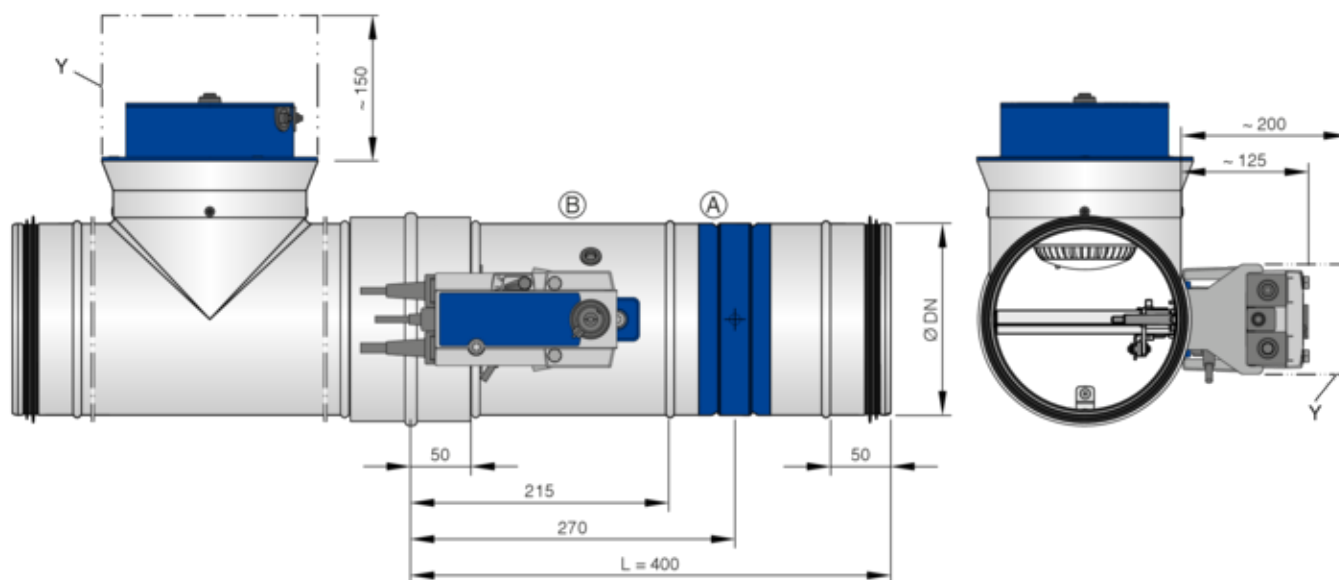


Fig. 6 : FKRS-EU avec servomoteur à ressort de rappel Belimo et détecteur de fumée pour gaine, aspiré dans une prise d'air ronde (sur site)

- Y Laisser de la place pour assurer l'accès pour le fonctionnement
- A Côté installation
- B Côté commande

- Caractéristiques techniques du servomoteur à ressort de rappel, voir le tableau à la page 13
- Le détecteur de fumée pour gaine de type RM-O-3-D doit être disposé dans une gaine carrée sur le dessus ou, dans le cas d'une gaine circulaire, dans une pièce en T en haut. Pour obtenir des informations techniques sur le détecteur de fumée en gaine, voir le manuel d'utilisation et d'installation du RM-O-3-D.

2.5 FKRS-EU avec liaison fusible et grille de protection des deux côtés comme volet amont pour l'unité de transfert d'air

Dimensions et poids

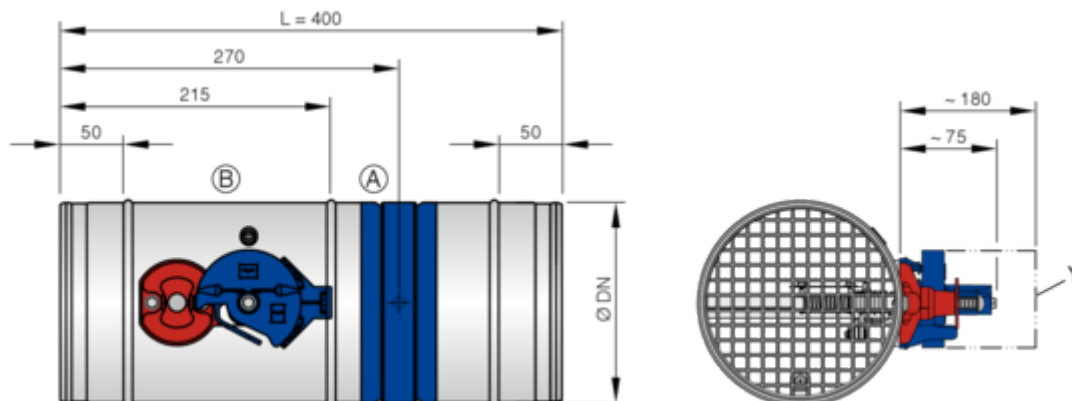


Fig. 7 : FKRS-EU avec liaison fusible et grille de protection des deux côtés comme volet amont pour l'unité de transfert d'air

Y Laisser de la place pour assurer l'accès pour le fonctionnement

A Côté installation

B Côté commande

Remarque : les clapets de transfert d'air peuvent exiger un avis technique. Cela doit être vérifié et demandé par le client.

Pour le montage en France, veuillez noter :

Si un clapet coupe-feu avec uniquement un élément d'arrêt mécanique (fusible) doit être utilisé comme clapet de transfert d'air, les règles locales d'urbanisme s'appliquent.

En règle générale, l'utilisation de tels clapets de transfert d'air se limite aux systèmes à pression différentielle.

2.6 FKRS-EU avec servomoteur à ressort de rappel et détecteur de fumée pour gaine utilisé comme clapet de transfert d'air

Dimensions et poids

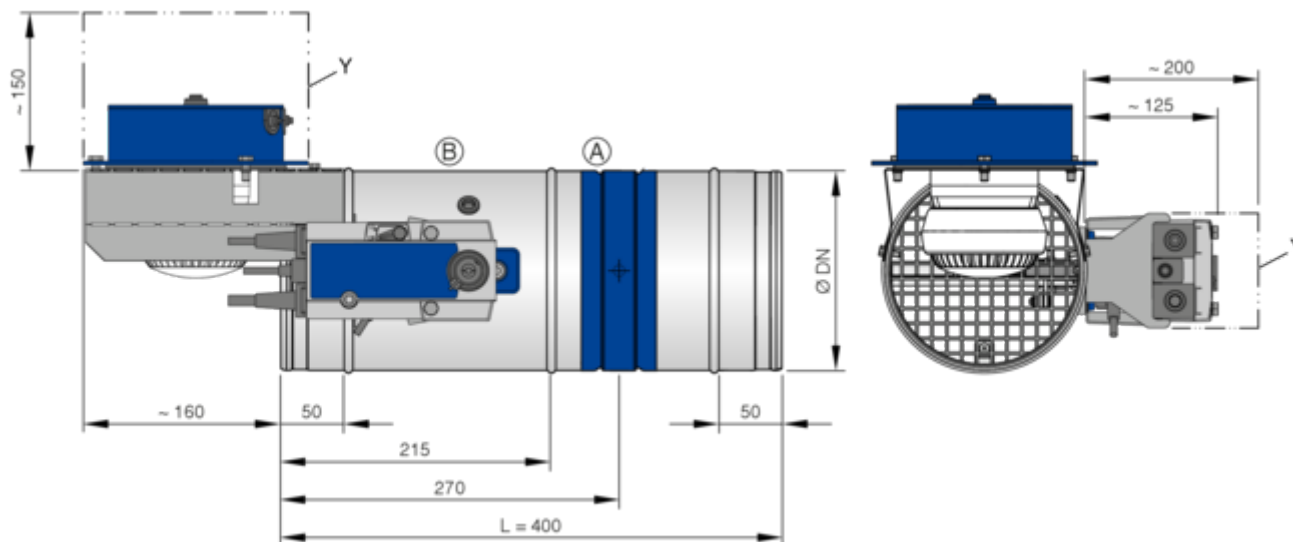


Fig. 8 : FKRS-EU avec servomoteur à ressort de rappel et détecteur de fumée pour gaine utilisé comme clapet de transfert d'air

Y Laisser de la place pour assurer l'accès pour le fonctionnement

A Côté installation

B Côté commande

- Poids du FKRS-EU avec fusible + env. 2,5 kg, voir le tableau ↗ 12 .
- Caractéristiques techniques du servomoteur à ressort de rappel, voir le tableau ↗ à la page 13
- Le détecteur de fumée pour gaine de type RM-O-3-D doit être placé au-dessus d'une console (fourniture). Pour obtenir des informations techniques sur le détecteur de fumée en gaine, voir le manuel d'utilisation et d'installation du RM-O-3-D.

Remarque : pour en savoir plus sur le montage et l'utilisation du clapet coupe-feu comme clapet de transfert d'air en Allemagne, voir les spécifications de l'agrément Z-6.50-2516.

3 Ensemble livré, transport et stockage

Étendue de la livraison

Si les éléments additionnels et les accessoires sont fournis par l'usine avec les clapets coupe-feu, ils sont déjà pris en compte dans le code de commande.

En fonction de la situation de montage, des matériaux de montage et de fixations supplémentaires peuvent être nécessaires pour garantir une installation correcte, comme par exemple du mortier, des vis, de la laine minérale etc.

Ces matériaux ne sont généralement pas inclus dans le paquet de fournitures (sauf indication contraire).

La sélection des fixations ou des accessoires supplémentaires ainsi que l'identification et la fourniture de matériaux d'assemblage et la fixation relèvent de la responsabilité de ceux impliqués dans le projet de fabrication et doivent être réalisés en prenant en compte la classification nécessaire.

Vérification de la livraison

Vérifier immédiatement les éléments pour s'assurer de leur état et qu'ils sont au complet. En cas d'éléments manquants ou endommagés, émettre une réserve sur le bon de livraison et contacter immédiatement le livreur et le fournisseur.

- Clapet coupe-feu
 - Fixations / accessoires, s'il y a lieu
- Manuel d'utilisation (un par livraison)



Teintes du clapet

Le clapet est traité avec un agent d'imprégnation verdâtre. Les teintes que présente le clapet résultent de raisons techniques et en aucun cas ne constituent un défaut.

Transport sur site

Si possible, placer le produit dans son emballage de transport jusqu'au site d'installation.

Stockage

Pour le stockage temporaire, noter :

- Retirer tout emballage plastique.
- Protéger le produit de la poussière et des contaminations.
- Conserver le produit dans un endroit sec et à l'abri des rayons directs du soleil.
- Ne pas l'exposer aux aléas climatiques (même emballée).
- Ne pas stocker le produit à une température inférieure à -40 °C ou supérieure à 50 °C.

Emballage

Éliminer l'emballage dans le respect de la réglementation.

4 Pièces et fonctionnement

4.1 Fonctionnement dans un système d'aération

Les clapets coupe-feu sont des composants de type sécurité dans les systèmes de ventilation. Le clapet coupe-feu est un dispositif de fermeture permettant d'éviter que ne se répandent la fumée et le feu à travers les gaines. En fonctionnement normal, le clapet est ouvert pour laisser passer l'air à travers le système d'aération.

Si la température augmente en cas d'incendie, le clapet se ferme. La fermeture se déclenche à 72 °C (95 °C dans les systèmes de ventilation à air chaud). Si le clapet se ferme du fait d'une montée de la température (c.à.d. en cas d'incendie), il ne doit pas être réouvert.

4.2 FKRS-EU avec fusible

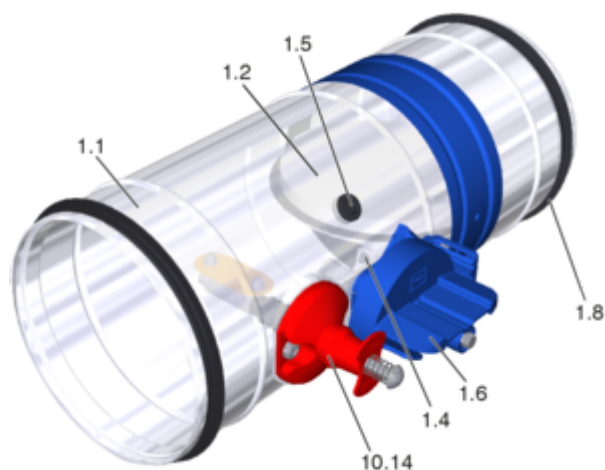


Fig. 9 : FKRS-EU avec fusible

- 1,1 Caisson
- 1,2 Lamelle de clapet avec bague d'étanchéité
- 1,4 Butée pour position FERMÉE
- 1,5 Trappe de visite (12 mm)
- 1,6 Indicateur de position de lamelle
- 1,8 Joint à lèvres
- 10,14 Dispositif de déclenchement thermique avec fusible

Fonctionnement

Concernant les clapets avec fusible, leur fermeture est déclenchée par le fusible. Si la température à l'intérieur du clapet monte à 72 °C ou 95 °C du fait de la température des gaz, le fusible déclenche un dispositif à ressort. Le dispositif à ressort entraîne ensuite la fermeture du clapet.

En option, le clapet peut être soit fourni, soit ultérieurement installé, avec un ou deux interrupteurs de fin de course. Les interrupteurs de fin de course peuvent signaler la position de la lamelle au BMS central ou au système d'alarme incendie. Un interrupteur de fin de course est requis pour chacune des positions du clapet OUVERT et FERMÉ.

4.3 FKRS-EU avec servomoteur à ressort de rappel

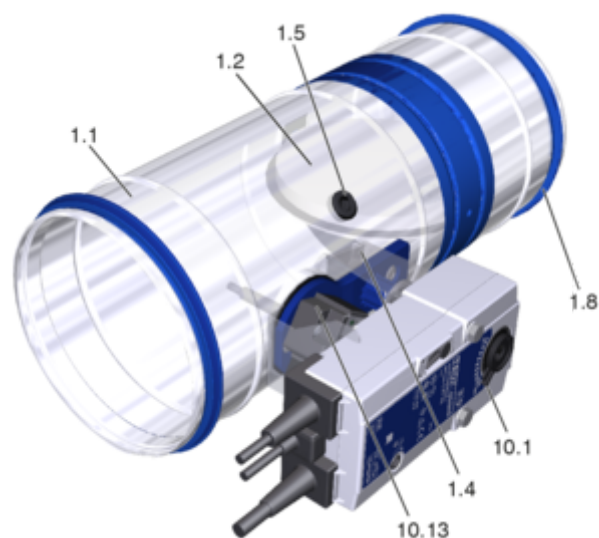


Fig. 10 : FKRS-EU avec servomoteur à ressort de rappel

- 1,1 Caisson
- 1,2 Lamelle de clapet avec bague d'étanchéité
- 1,4 Butée pour position FERMÉE
- 1,5 Trappe de visite (12 mm)
- 1,8 Joint à lèvres
- 10,1 Servomoteur à ressort de rappel
- 10,13 Dispositif de déclenchement thermoélectrique avec sonde thermique

Fonctionnement

Le servomoteur à ressort de rappel active l'ouverture et la fermeture motorisées du clapet; il peut être activé par le système centralisé de gestion des bâtiments (BMS). Les clapets coupe-feu motorisés peuvent être utilisés régulièrement pour isoler les gaines. Tant que le servomoteur est alimenté, le clapet reste ouvert. Le servomoteur à ressort de rappel ferme le clapet coupe-feu lorsque l'un des événements ci-dessous a lieu :

- Si la température du clapet coupe feu est > 72 °C ou > 95 °C
- Si la température ambiante à l'extérieur du dispositif de déclenchement est > 72 °C
- L'alimentation est interrompue (coupure du courant pour fermer)

En standard, le servomoteur à ressort de rappel est équipé d'interrupteurs de fin de course qui peuvent être utilisés pour indiquer la position de la lamelle du clapet.

4.4 FKRS-EU avec servomoteur à ressort de rappel et détecteur de fumée en gaine

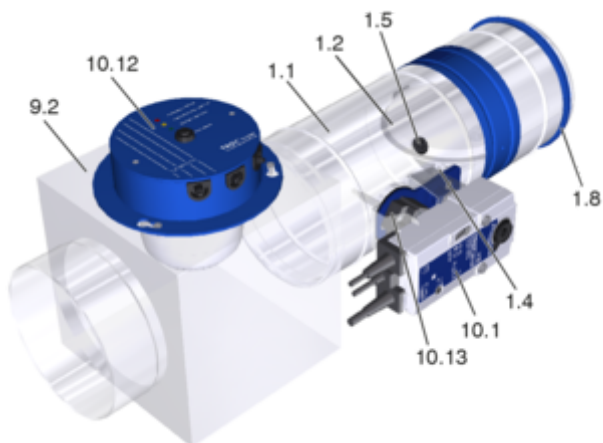


Fig. 11 : FKRS-EU avec servomoteur à ressort de rappel et détecteur de fumée en gaine

- 1,1 Caisson
- 1,2 Lamelle de clapet avec bague d'étanchéité
- 1,4 Butée pour position FERMÉE
- 1,5 Trappe de visite (12 mm)
- 1,8 Joint à lèvres
- 9,2 Gaine rectangulaire, fournie par le client
- 10,1 Servomoteur à ressort de rappel
- 10,12 Détecteur de fumée en gaine RM-O-3-D (Fixation dans la gaine rectangulaire, fournie par le client)
- 10,13 Dispositif de déclenchement thermoélectrique avec sonde thermique

Fonctionnement

Si le détecteur de fumée pour gaine détecte de la fumée, le servomoteur à ressort de rappel ferme la lamelle de clapet. Cela empêche la fumée de se diffuser à travers les gaines vers les espace coupe-feu adjacents avant même d'atteindre la température de réaction du mécanisme de déclenchement électrothermique.

Tant que le servomoteur est alimenté, la lamelle de clapet reste ouverte. Le clapet se ferme si au moins l'une des conditions suivantes est remplie :

- Fumée détectée au niveau du détecteur de fumée pour gaine
- Température dans le clapet coupe-feu > 72 °C
- Si la température ambiante à l'extérieur du dispositif de déclenchement est > 72 °C
- L'alimentation est interrompue (coupure du courant pour fermer)
- Le détecteur de fumée pour gaine doit être installé par le client dans une gaine rectangulaire. Fig. 12 . L'installation peut également être réalisée sur place dans un conduit d'air rond avec pièce en T, Fig. 13 . En règle générale, le détecteur de fumée du conduit doit être placé en haut. Des dispositions divergentes sont autorisées. En Allemagne, l'autorisation de l'inspection générale de la construction pour les détecteurs de fumée dans les conduits doit être respectée.

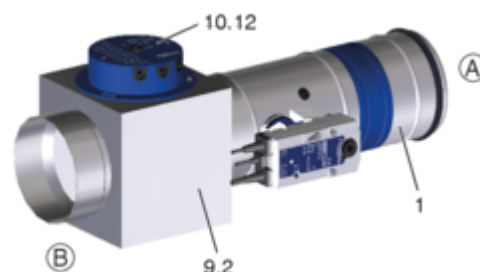


Fig. 12 : FKRS-EU avec servomoteur à ressort de rappel et détecteur de fumée dans une gaine rectangulaire

- 1 FKRS-EU
- 9,2 Gaine rectangulaire, fournie par le client
- 10,12 Détecteur de fumée en gaine

FKRS-EU avec liaison fusible et grille de protec...



Fig. 13 : FKRS-EU avec servomoteur à ressort de rappel et détecteur de fumée dans une gaine circulaire

- 1 FKRS-EU
- 9,15 Connecteur en T ou à selle, sur site
- 10,12 Détecteur de fumée en gaine

4.5 FKRS-EU avec liaison fusible et grille de protection des deux côtés comme volet amont pour l'unité de transfert d'air

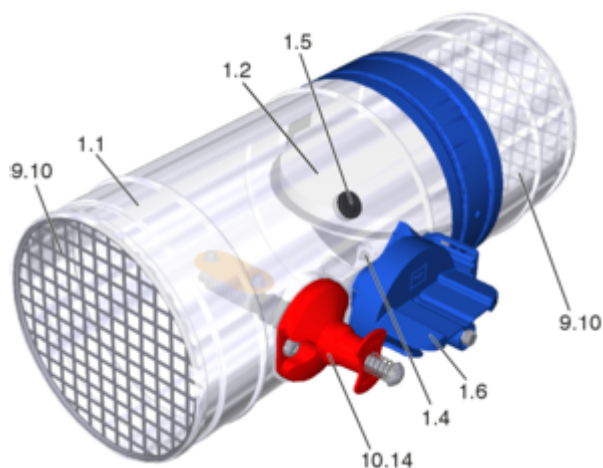


Fig. 14 : FKRS-EU avec liaison fusible et grille de protection des deux côtés comme volet amont pour l'unité de transfert d'air

- 1,1 Caisson
- 1,2 Lamelle de clapet avec bague d'étanchéité
- 1,4 Butée pour position FERMÉE
- 1,5 Trappe de visite (12 mm)
- 1,6 Indicateur de position de lamelle
- 9,10 Grille de protection
- 10,14 Dispositif de déclenchement thermique avec fusible

Fonctionnement

Les clapets de transfert d'air empêchent le feu et la fumée de se propager dans les bâtiments. Le mécanisme de déclenchement thermique ferme l'unité de transfert d'air lorsque la température de déclenchement (72 °C) est atteinte. Cependant, la fumée peut se propager en dessous de cette température.

L'unité de transfert d'air se compose du clapet coupe-feu FKRS-EU avec dispositif de déclenchement thermique 72 °C et de grilles de protection des deux côtés ; elle ne comprend pas de détecteur de fumée pour gaine.

Remarque :

Les fixations Crossflow peuvent nécessiter un avis technique. Cela doit être vérifié et demandé par le client.

Pour une installation en Allemagne, veuillez noter :

Si un clapet coupe-feu avec uniquement un élément d'arrêt mécanique doit être utilisé comme unité de transfert d'air, les règles locales d'urbanisme s'appliquent. En règle générale, l'utilisation de telles unités de transfert d'air se limite aux systèmes à différentiel de pression.

4.6 FKRS-EU avec servomoteur à ressort de rappel et détecteur de fumée pour gaine utilisé comme clapet de transfert d'air

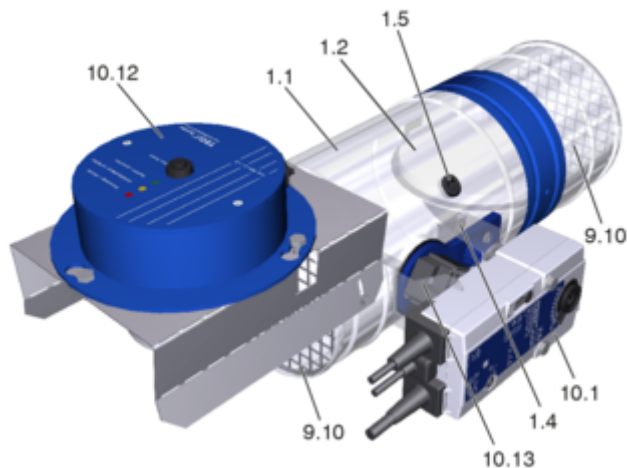


Fig. 15 : FKRS-EU avec servomoteur à ressort de rappel et détecteur de fumée en gaine comme clapet de transfert d'air

- 1,1 Caisson
- 1,2 Lamelle de clapet
- 1,4 Butée pour position FERMÉE
- 1,5 Accès service
- 9,10 Grille de protection
- 10,1 Servomoteur à ressort de rappel
- 10,12 Détecteur de fumée en gaine de type RM-O-3-D (fixé à l'aide d'un étrier)
- 10,13 Dispositif de déclenchement thermoélectrique avec sonde thermique

La variante avec étrier est destinée à une installation juste sous le plafond. Dans ce cas, le détecteur de fumée en gaine doit être fixé en haut à droite, à gauche ou au centre devant la grille de protection. Il peut être installé côté commande ou côté non-commande.

Fonctionnement

Si le détecteur de fumée pour gaine détecte de la fumée, le servomoteur à ressort de rappel ferme la lamelle de clapet. Ceci empêche la fumée de se diffuser vers les espaces coupe-feu adjacents avant même d'atteindre la température de réaction du dispositif de déclenchement thermoélectrique. Tant que le servomoteur est alimenté, la lamelle de clapet reste ouverte. Le clapet se ferme si au moins l'une des conditions suivantes est remplie :

- Fumée détectée au niveau du détecteur de fumée pour gaine
- Température dans le clapet coupe-feu > 72 °C
- Si la température ambiante à l'extérieur du dispositif de déclenchement est > 72 °C
- L'alimentation est interrompue (coupure du courant pour fermer)

Le clapet de transfert d'air comprend le clapet coupe-feu FKRS-EU avec un dispositif de déclenchement thermique 72 °C, de grilles de protection des deux côtés et d'un détecteur de fumée pour gaine.

Pour en savoir plus sur le montage et l'utilisation du clapet coupe-feu comme clapet de transfert d'air en Allemagne, voir les spécifications de l'homologation de type général Z-6.50-2516.


















5 Montage

5.1 Vue d'ensemble des positions d'installation

Remarque

Les classes de performance du clapet, du mur ou du plafond peuvent différer. La classe de performance la plus basse détermine celle du système global.

Les clapets coupe-feu avec boîtier en acier inoxydable (version FKRS-EU-2/...) ont une classe de performance jusqu'à EI 90 S pour toutes les applications ultérieures en raison d'une mise à jour de la norme EN 15882.

Vue d'ensemble des positions d'installation					
Structure portante	Lieu de montage	Épaisseur minimale [mm]	Classe de performance EI TT (v _e -h _o , i ↔ o) S jusqu'à	Type de montage	Chapitre
Murs pleins	Dedans	75	EI 120 S ⁴	N	 56
		75	EI 90 S	N	 56
	dedans, installation combinée	100	EI 90 S	N	 59
	dedans, installation multiple	100	EI 90 S	N	 61
	dedans, partiellement avec laine minérale	100	EI 90 S	N	 64
	dedans, sous joint de plafond souple	100	EI 90 S	N	 65
	dedans, bloc de montage ER	100	EI 90 S	E	 66
	à l'intérieur, kit d'installation TQ2	100	EI 120 S ⁴	E	 67
	en applique, kit d'installation WA2	100	EI 90 S	E	 68
	à distance, fixation murale, kit d'installation WE2	100	EI 120 S ⁴	E	 69
	à distance, passage mural, kit d'installation WE2	100	EI 120 S ⁴	E	 74
	À distance, isolation en laine minérale	100	EI 60 S	T	 79
	À distance, isolation en laine minérale, couche anti-incendie	100	EI 60 S	T	 80
	dedans, couche anti-incendie	100	EI 120 S ⁴	W ¹	 81
		100	EI 90 S	W ¹	 81
		100	EI 60 S	W ¹	 81
100		EI 90 S	W ¹	 84	

¹⁾ La classe de performance dépend des instructions détaillées de montage

²⁾ Épaisseur augmentée près de l'ouverture de montage

³⁾ Selon les conditions locales

⁴⁾ Jusqu'à EI 90 S avec virole en acier inoxydable

N = Montage à base de mortier

E = Kit d'installation

W = Panneau anti-feu

E = Montage à sec sans mortier

Vue d'ensemble des positions d'installation					
Structure portante	Lieu de montage	Épaisseur minimale [mm]	Classe de performance EI TT (v _e -h _o , i ↔ o) S jusqu'à	Type de montage	Chapitre
	dedans, joint de pénétration combiné	100	EI 90 S	W ¹	↳ 39
	dedans, cloison de bloc de protection anti-incendie	100	EI 90 S	T	↳ 40
Murs à ossature métallique	Dedans	94	EI 120 S ⁴	N ¹	↳ 93
		94	EI 90 S	N ¹	↳ 93
		80	EI 60 S	N ¹	↳ 93
		75	EI 30 S	N ¹	↳ 94
	dedans, sous joint de plafond souple	94	EI 120 S ⁴	N	↳ 93
	dedans, installation combinée	94	EI 90 S	N ¹	↳ 98
	dedans, installation multiple	94	EI 90 S	N ¹	↳ 100
	dedans, sans kit de montage	94	EI 60 S	T	↳ 102
	à l'intérieur, kit d'installation TQ2	94	EI 120 S ⁴	E ¹	↳ 103
		94	EI 90 S	E ¹	↳ 103
		80	EI 60 S	E ¹	↳ 103
		75	EI 30 S	E	↳ 103
	À l'intérieur, joint de plafond souple, kit d'installation TQ2	94	EI 120 S ⁴	E	↳ 103
	à distance, passage mural, kit d'installation WE2	94	EI 90 S	E	↳ 108
	À distance, passage mural, isolation en laine minérale	94	EI 60 S	T	↳ 114
	À distance, isolation en laine minérale, couche anti-incendie	94	EI 60 S	T	↳ 115
	à l'intérieur, montage direct, kit d'installation GL2	94	EI 90 S	T	↳ 116
	à l'intérieur, joint de plafond souple, kit d'installation GL2	100	EI 90 S	E	↳ 117
	dedans, couche anti-incendie	94	EI 120 S ⁴	W ¹	↳ 126
		94	EI 90 S	W ¹	↳ 126
80		EI 60 S	W ¹	↳ 126	
75		EI 30 S	W ¹	↳ 126	
dedans, couche anti-incendie, occupation multiple	100	EI 90 S	W ¹	↳ 132	

¹⁾ La classe de performance dépend des instructions détaillées de montage

²⁾ Épaisseur augmentée près de l'ouverture de montage

³⁾ Selon les conditions locales

⁴⁾ Jusqu'à EI 90 S avec virole en acier inoxydable

N = Montage à base de mortier

E = Kit d'installation

W = Panneau anti-feu

E = Montage à sec sans mortier

Vue d'ensemble des positions d'installation					
Structure portante	Lieu de montage	Épaisseur minimale [mm]	Classe de performance EI TT (v _e -h _o , i ↔ o) S jusqu'à	Type de montage	Chapitre
	dedans, joint de pénétration combiné	100	EI 90 S	W ¹	↳ 39
	dedans, cloison de bloc de protection anti-incendie	100 – 200	EI 90 S	T	↳ 40
Murs à ossatures en bois	Dedans	130	EI 120 S ⁴	N	↳ 138
		130	EI 90 S	N	↳ 138
		110	EI 60 S	N	↳ 138
		105	EI 30 S	N	↳ 138
	dedans, installation combinée	130	EI 90 S	N	↳ 140
	dedans, installation multiple	130	EI 90 S	N	↳ 145
	à l'intérieur, kit d'installation TQ2	130	EI 120 S ⁴	E	↳ 149
		110	EI 60 S	E	↳ 149
		105	EI 30 S	E	↳ 149
	À distance, isolation en laine minérale	130	EI 60 S	T	↳ 151
	À distance, isolation en laine minérale, couche anti-incendie	130	EI 60 S	T	↳ 153
	dedans, couche anti-incendie	130	EI 120 S ⁴	W	↳ 155
		130	EI 90 S	W	↳ 155
		110	EI 60 S	W	↳ 155
		105	EI 30 S	W	↳ 155
	dedans, couche anti-incendie, occupation multiple	130	EI 90 S	W ¹	↳ 164
dedans, joint de pénétration combiné	130	EI 90 S	W ¹	↳ 39	
Constructions à pans de bois	Dedans	140	EI 120 S ⁴	N	↳ 141
		140	EI 90 S	N	↳ 141
		110	EI 30 S	N	↳ 141
	dedans, installation combinée	140	EI 90 S	N	↳ 143
	dedans, installation multiple	140	EI 90 S	N	↳ 145
	à l'intérieur, kit d'installation TQ2	140	EI 120 S ⁴	E	↳ 150
		140	EI 90 S	E	↳ 150
		110	EI 30 S	E	↳ 150

¹⁾ La classe de performance dépend des instructions détaillées de montage

²⁾ Épaisseur augmentée près de l'ouverture de montage

³⁾ Selon les conditions locales

⁴⁾ Jusqu'à EI 90 S avec virole en acier inoxydable

N = Montage à base de mortier
 E = Kit d'installation
 W = Panneau anti-feu
 E = Montage à sec sans mortier

Vue d'ensemble des positions d'installation					
Structure portante	Lieu de montage	Épaisseur minimale [mm]	Classe de performance EI TT (v _e -h _o , i ↔ o) S jusqu'à	Type de montage	Chapitre
	À distance, isolation en laine minérale	140	EI 60 S	T	☞ 152
	À distance, isolation en laine minérale, couche anti-incendie	140	EI 60 S	T	☞ 154
	dedans, couche anti-incendie	140	EI 120 S ⁴	W	☞ 160
		140	EI 90 S	W	☞ 160
		110	EI 30 S	W	☞ 160
	dedans, couche anti-incendie, occupation multiple	140	EI 90 S	W ¹	☞ 164
Murs pleins en bois / bois lamellé-croisé	Dedans	95	EI 90 S	N	☞ 170
	à l'intérieur, kit d'installation TQ2	95	EI 90 S	E	☞ 172
	À distance, isolation en laine minérale	100	EI 60 S	T	☞ 173
	À distance, isolation en laine minérale, couche anti-incendie	100	EI 60 S	T	☞ 174
	dedans, couche anti-incendie	95	EI 90 S	W	☞ 175
Murs de trémie avec structure portante métallique	Dedans	90	EI 90 S	N	☞ 180
		90	EI 60 S	N	☞ 180
		90	EI 30 S	N	☞ 180
	dedans, installation combinée	90	EI 90 S	N	☞ 184
	à l'intérieur, kit d'installation TQ2	90	EI 90 S	E	☞ 186
	en applique, kit d'installation WA2	90	EI 90 S	E	☞ 187
	dedans, couche anti-incendie	90	EI 60 S	W	☞ 188
Murs de trémie sans structure portante métallique	Dedans	90	EI 90 S	N	☞ 191
	à l'intérieur, kit d'installation TQ2	90	EI 90 S	E	☞ 192
	en applique, kit d'installation WA2	90	EI 90 S	E	☞ 193
Murs en panneaux sandwich	dedans, cloison de bloc de protection anti-incendie	100 – 200	EI 90 S	T	☞ 40
Plafonds pleins	Dedans	100 (150) ²	EI 120 S ⁴	N	☞ 196
		100	EI 90 S	N	☞ 196
	dedans, installation combinée	150	EI 90 S	N	☞ 200

¹⁾ La classe de performance dépend des instructions détaillées de montage

²⁾ Épaisseur augmentée près de l'ouverture de montage

³⁾ Selon les conditions locales

⁴⁾ Jusqu'à EI 90 S avec virole en acier inoxydable

N = Montage à base de mortier

E = Kit d'installation

W = Panneau anti-feu

E = Montage à sec sans mortier

Vue d'ensemble des positions d'installation					
Structure portante	Lieu de montage	Épaisseur minimale [mm]	Classe de performance EI TT (v _e -h _o , i ↔ o) S jusqu'à	Type de montage	Chapitre
	dedans, installation multiple	150	EI 90 S	N	☞ 202
	Dedans, avec une base en ciment	100	EI 120 S ⁴	N	☞ 204
	dedans, avec une base en ciment, assemblage mixte	100	EI 90 S	N	☞ 205
	dedans, avec une base en ciment, montage multiple	100	EI 90 S	N	☞ 207
	dedans, plafonds en dalles de béton alvéolaires	150	EI 90 S	N	☞ 209
	dedans, dalles alvéolées	150	EI 90 S	N	☞ 209
	dedans, plafonds nervurés	150 ²	EI 90 S	N	☞ 210
	dedans, plafonds composites	150	EI 90 S	N	☞ 211
	Dedans, combinés à des plafonds à poutres en bois	150	EI 90 S	N	☞ 212
	Dedans, combiné avec plafond en bois massif	150	EI 90 S	N	☞ 213
	Dedans, plafond léger combiné, système Cadoldo	150	EI 120 S ^{1,4}	N	☞ 213
	Dedans, plafond léger combiné, système ADK espace modulaire	125	EI 90 S	N	☞ 214
	Dedans, combiné, FireShield®	150	EI 90 S	N	☞ 222
	dedans, bloc de montage ER	100 (150) ²	EI 90 S	E	☞ 215
	en applique, kit d'installation WA2	150	EI 90 S	E	☞ 216
		150	EI 60 S	E	☞ 216
	en-dessous (gaine horizontale), kit d'installation WE2	125	EI 90 S	E	☞ 218
	au-dessus (gaine horizontale), kit d'installation WE2	125	EI 90 S	E	☞ 218
	dedans, couche anti-incendie	100 (150) ²	EI 120 S ⁴	W ¹	☞ 223
		100 (150) ²	EI 90 S	W ¹	☞ 223
Plafonds en bois massif	Dedans	140	EI 90 S	N	☞ 225
		112,5	EI 90 S	N	☞ 225
	à l'intérieur, kit d'installation TQ2	140	EI 90 S	E	☞ 226
		112,5	EI 90 S	E	☞ 226

¹⁾ La classe de performance dépend des instructions détaillées de montage

²⁾ Épaisseur augmentée près de l'ouverture de montage

³⁾ Selon les conditions locales

⁴⁾ Jusqu'à EI 90 S avec virole en acier inoxydable

N = Montage à base de mortier

E = Kit d'installation

W = Panneau anti-feu

E = Montage à sec sans mortier

Vue d'ensemble des positions d'installation					
Structure portante	Lieu de montage	Épaisseur minimale [mm]	Classe de performance EI TT (v _e -h _o , i ↔ o) S jusqu'à	Type de montage	Chapitre
Éléments de panneau en bois	Dedans	140	EI 90 S	N	☞ 227
	à l'intérieur, kit d'installation TQ2	140	EI 90 S	E	☞ 228
Plafonds à poutres en bois	Dedans	167,5	EI 90 S	N	☞ 229
		155	EI 60 S	N	☞ 229
		142,5	EI 30 S	N	☞ 229
	à l'intérieur, kit d'installation TQ2	167,5	EI 90 S	E	☞ 231
		155	EI 60 S	E	☞ 231
		142,5	EI 30 S	E	☞ 231
dedans, plafonds historiques à poutres en bois	– ³	EI 30 S	N	☞ 233	

¹⁾ La classe de performance dépend des instructions détaillées de montage

²⁾ Épaisseur augmentée près de l'ouverture de montage

³⁾ Selon les conditions locales

⁴⁾ Jusqu'à EI 90 S avec virole en acier inoxydable

N = Montage à base de mortier

E = Kit d'installation

W = Panneau anti-feu

E = Montage à sec sans mortier

5.2 Notes de sécurité sur l'installation

Pièces métalliques minces et bords et coins tranchants



ATTENTION !

Risques de blessures au niveau des pièces métalliques minces et bords et coins tranchants!

Les pièces métalliques minces et les bords et coins tranchants peuvent causer des coupures ou des égratignures.

- Soyez prudent quand vous travaillez.
- Portez des gants de protection, des chaussures de sécurité et un casque.

5.3 Informations générales sur l'installation

! REMARQUE !

Risques de dommages sur le clapet coupe-feu

- Protéger le clapet de la contamination ou des dommages.
- Couvrir les ouvertures des brides et le dispositif de déclenchement (ex : à l'aide d'un film plastique) pour les protéger du mortier et des gouttes d'eau.
- Ne pas retirer la protection pour le transport et l'installation (s'il y en a une) avant que l'installation ne soit terminée.

- Les éléments de régulation, le servomoteur électrique et la trappe d'accès pour l'inspection doivent rester accessibles pour la maintenance.
- La charge imposée à la virole peut être préjudiciable au fonctionnement du clapet coupe-feu. Installer et raccorder le clapet de façon à ce qu'aucune charge ne soit imposée sur le clapet installé. Les gaines de matériaux combustible ou non combustibles peuvent être raccordées aux clapets coupe-feu si les gaines sont droites et sans torsion.
- Avant le montage : effectuer un test de fonctionnement puis fermer le clapet coupe-feu ☞ 243.
- NE PAS retirer l'autocollant du produit ni le ruban adhésif du clapet.

Informations générales sur l'installation

- Protéger le clapet coupe-feu de l'humidité et de la condensation car elles pourraient l'endommager.
- Les variantes de construction avec caisson en acier inoxydable ou peint par poudrage et une lamelle de clapet imprégnée supplémentaire répondent à des exigences plus strictes en matière de protection contre la corrosion.
- Pour vous assurer que le clapet coupe-feu peut être raccordé aux gaines après le montage, même si le mur ou le plafond est assez épais, vous devez étendre le clapet coupe-feu avec une pièce d'extension adaptée (fixation ou sur site) côté installation, ↪ *Chapitre 6 « Accessoires » à la page 240*.
- Lors du montage du FKRS-EU, la statique de la structure porteuse (mur / plafond) doit être assurée sur site, même en cas d'incendie.
- Les points suivants s'appliquent sauf indication contraire dans les détails de montage :
 - Chaque clapet coupe-feu doit être installé dans sa propre ouverture de montage. Distance entre deux clapets coupe-feu ≥ 200 mm.
 - La distance entre les poutres métalliques non couvertes est de ≥ 75 mm
 - Pas plus de deux clapets coupe-feu dans la même ouverture de montage.
 - Les clapets coupe-feu peuvent être montés dans des installations à base de mortier et de nattes coupe-feu à une distance de ≥ 40 mm des poutres en bois ou plafonds en bois et des poutres en acier avec un revêtement coupe-feu. Dans une installation sèche sans mortier avec le kit d'installation TQ2, la distance est de 55 mm avec une plaque d'orifice raccourcie. Le revêtement ignifuge doit être fabriqué conformément à un certificat national ou européen et toute sa surface doit reposer contre la structure portante (sans cavités).
- Si plusieurs clapets coupe-feu sont utilisés pour la même gaine, il faut s'assurer de ce qui suit : Si un clapet se ferme, la vitesse en amont maximale autorisée des autres clapets restés ouverts ne doit pas être dépassée. Cette règle doit être observée par le biais des tiers, par exemple en arrêtant le ventilateur ou par un blocage mutuel dans une variante de construction avec servomoteur à ressort de rappel.
- L'intérieur du clapet coupe-feu doit être accessible pour la maintenance et le nettoyage. Pour cette raison, les clapets coupe-feu de type FKRS-EU disposent d'une trappe de visite qui se ferme avec un bouchon en caoutchouc ↪ 20. En fonction de la configuration de l'installation, il peut être nécessaire de prévoir des panneaux d'inspection pour accéder aux gaines de raccordement. En guise d'alternative à la trappe de visite, nous recommandons de raccorder la gaine à l'aide de connecteurs flexibles (fixés avec un collier de serrage) ou de connecteurs coulissants.
- Lors du montage de deux clapets coupe-feu côte à côte et de la disposition des commandes entre les clapets coupe-feu, prévoir un espace suffisant pour les travaux d'inspection.
- Structures portantes

Il s'agit notamment des dalles de plafond pleines, des poutres en béton ainsi que des murs pleins porteurs.

- Distance par rapport aux cloisons résistantes au feu
La distance minimale entre une cloison et d'autres ouvertures ou installations, par ex. des clapets coupe-feu, est généralement indiquée dans les certificats d'aptitude de chaque cloison. Un panneau de cloisonnement ne doit pas se trouver dans la zone de montage directe du clapet coupe-feu (installation dans une ouverture de montage distincte, exception : joint de pénétration combiné et cloison en briques de protection contre le feu).
- Gaine de raccordement et pièce d'extension
Il est possible d'insérer des vis près des collerettes de raccordement pour la fixation.

Après le montage

- Nettoyer le clapet coupe-feu.
- Les clapets coupe-feu dont la taille nominale est de 315 mm et sans bloc de montage sont expédiés avec une protection pour le transport et le montage. En cas de montage à base de mortier cette protection ne doit pas être retirée avant que le mortier n'ait durci. Pour ôter la protection de transport/installation, la retirer du clapet côté commande.
- Tester le fonctionnement du clapet coupe-feu.
- Connecter les gaines.
- Réaliser les raccordements électriques.

Manchettes souples

- Comme les gaines peuvent se dilater et exercer des forces et les cloisons se déformer en cas d'incendie, il est recommandé d'utiliser des connecteurs flexibles dans les situations de montage suivantes :
 - Cloisons légères
 - Gainés techniques légères
 - Systèmes de couche anti-incendie
 - Briques de protection contre le feu

Les raccordements flexibles doivent être montés de sorte qu'ils absorbent les forces de traction et de compression. Des gaines flexibles sont également utilisables.

Les gaines doivent être montées de manière à n'exercer aucune charge significative sur le clapet coupe-feu en cas d'incendie. Pour cela, il faut prévoir par exemple une gaine non-linéaire présentant des coudes et des courbes. Veiller à respecter les règles et directives nationales en vigueur

Égalisation de potentiel

La liaison équipotentielle est fixée, par exemple, avec des pinces adaptées. L'autre possibilité consiste à percer des trous près des collerettes de raccordement.

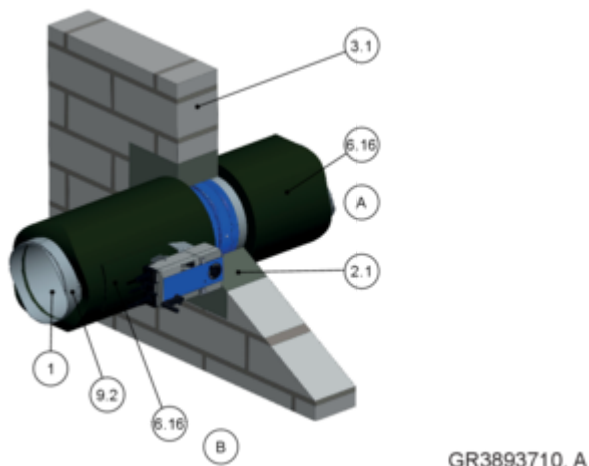
En cas d'incendie, les charges du fait de la liaison équipotentielle ne doivent pas affecter le clapet coupe-feu.

Isolation thermique

Vous pouvez utiliser des panneaux entièrement collés en mousses élastomères (caoutchouc synthétique), par ex. Armaflex Ultima d'Armacell, en guise de matériaux isolants, en particulier pour les composants d'extraction d'air ou d'air extérieur. Veiller à respecter les règles et directives nationales applicables aux matériaux combustibles et aux classes de formation de fumée.

L'isolation est sans danger en ce qui concerne la protection anti-feu si les exigences suivantes sont respectées :

- L'isolation ne doit pas perturber le fonctionnement du clapet coupe-feu.
- Le clapet coupe-feu doit être accessible à tout moment.
- Les trappes de visite doivent rester accessibles.
- L'isolant ne doit pas pénétrer dans les murs ni dans les plafonds.



GR3893710, A

Fig. 16 : Isolation thermique

- 1 FKRS-EU
- 2,1 Mortier
- 3,1 Mur plein
- 6,16 L'isolant périmétrique (mousse élastomère, ignifuge, anti-goutte), le servomoteur et le dispositif de déclenchement ainsi que les trappes de visite et l'autocollant du produit doivent être accessibles
- 9,2 Gaine/pièce d'extension

Remarque : la position d'installation illustrée concerne toutes les structures portantes.

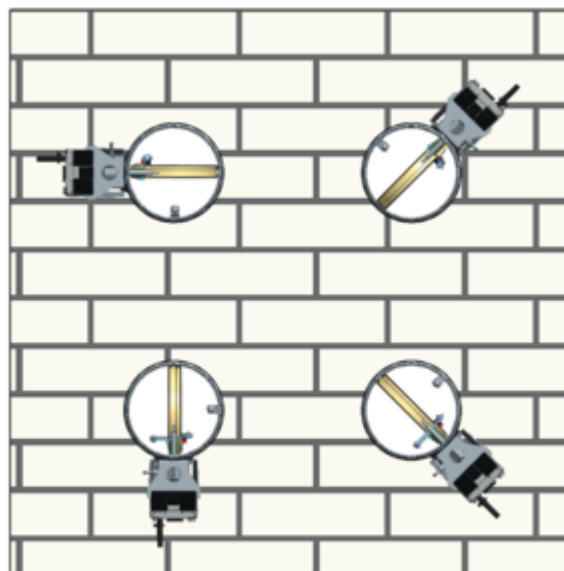
Pour une installation en Allemagne, veuillez noter :

En Allemagne, seuls des matériaux isolants de classe de résistance au feu C - s2, d0 au moins peuvent être utilisés, conformément aux spécifications de MVV TB (depuis 2019/1). Le matériau isolant Armaflex Ultima d'Armacell satisfait à cette exigence. Le droit local et relatif aux constructions doit être observé.

Pour plus d'informations sur l'utilisation des mousses élastomères, voir « Disposition supplémentaire pour une utilisation en Allemagne : » à la page 8 .

Positions de montage

Le clapet coupe-feu peut être monté avec l'axe de clapet dans n'importe quelle position (0 à 360°). La position du dispositif de déclenchement n'est pas cruciale, mais il doit être accessible à la maintenance.

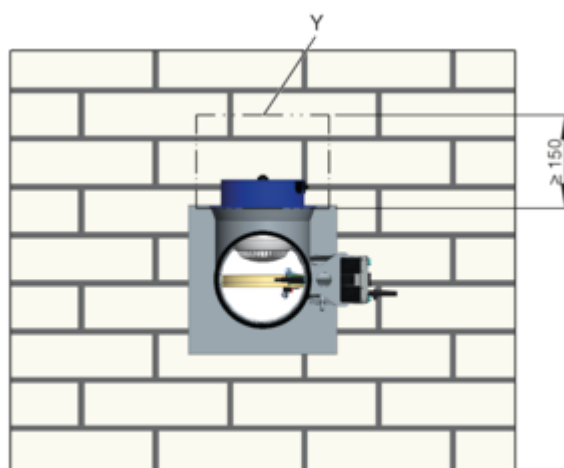


GR3893730, A

Fig. 17 : Positions de montage

Si un détecteur de fumée est installé dans la gaine raccordée, il doit être placé en haut.

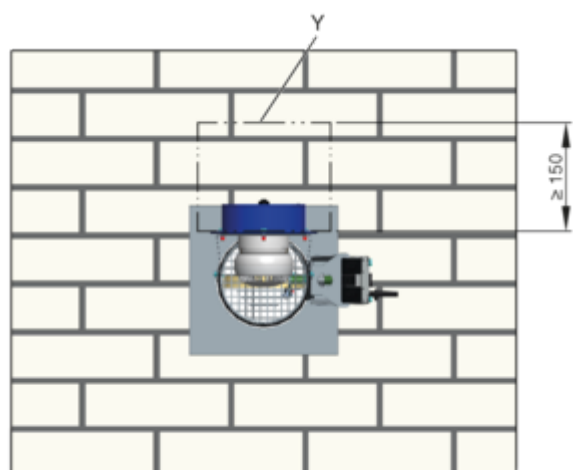
Vous pouvez choisir une disposition différente tant que vous respectez l'avis technique/l'homologation de type général pour le détecteur de fumée pour gaine.



GR3925254, A

Fig. 18 : FKRS-EU avec servomoteur à ressort de rappel et détecteur de fumée en gaine

Y Garder la zone dégagée pour l'exploitation et la maintenance

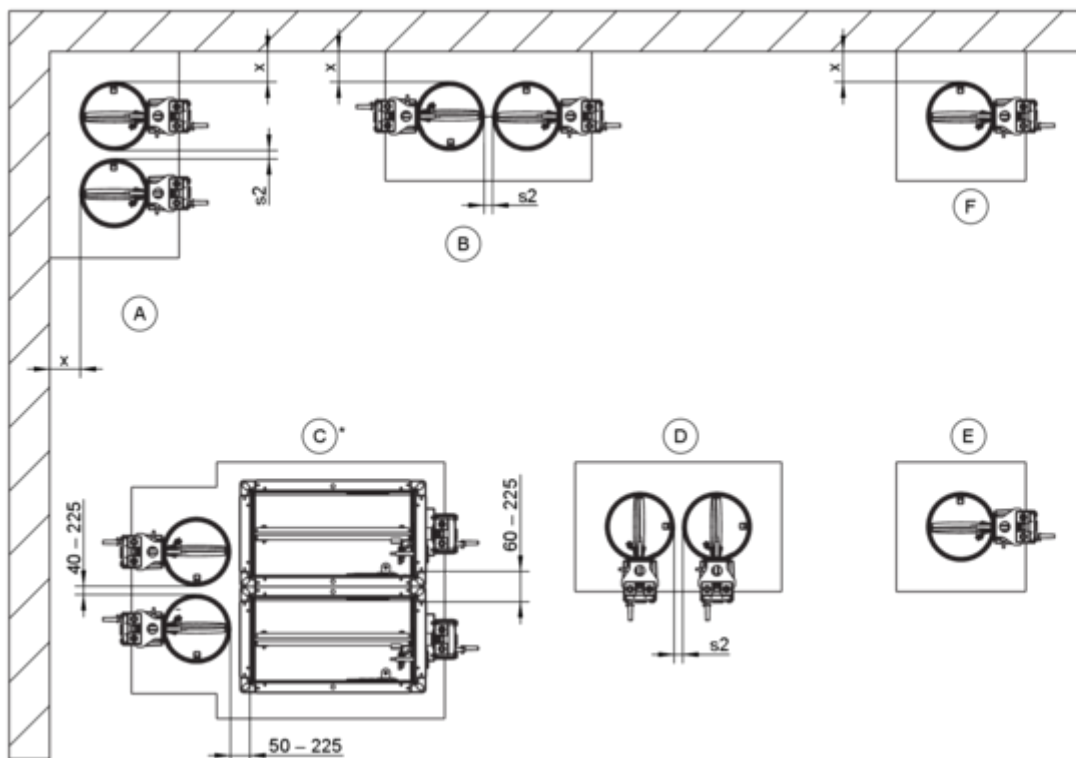


GR3905661, A

Fig. 19 : FKRS-EU avec servomoteur à ressort de rappel et détecteur de fumée pour gaine utilisé comme clapet de transfert d'air

- Y Garder la zone dégagée pour l'exploitation et la maintenance

Distances



GR3893796, A

Fig. 20 : Aperçu des distances

* Montage combiné avec clapet coupe-feu de type FK2-EU

Distances (sauf indication contraire dans les détails de montage)

Type de montage	x [mm]	s2 [mm]
Montage à base de mortier	40 – 225	10 ³ – 225
Montage à base de mortier avec application partielle de mortier ⁴	40 – 50	40 – 225
Montage à sec sans mortier avec bloc de montage ER ^{1,2}	≥ 75 ⁶	≥ 200 ⁶
Montage à sec sans mortier avec un kit d'installation TQ2 ^{1,2}	100 / 55 ⁵	≥ 200
Montage à sec sans mortier avec kit d'installation WA2	≥ 75	≥ 200
Montage à sec sans mortier avec panneau anti-feu	40 – 600	10 ³ – 600

¹ Voir le tableau « Ouvertures de montage » sous les instructions de montage correspondantes

² Installation dans des ouvertures de montage séparées

³ Distance minimale en fonction de la durée de résistance au feu et de la structure porteuse. Exécution portante, ☞ « Orientation du montage (voir les détails de montage pour les propriétés de résistance au feu) » à la page 34

⁴ Mur plein uniquement

⁵ Avec plaque de recouvrement raccourcie

⁶ Distance entre les blocs de montage

Orientation du montage (voir les détails de montage pour les propriétés de résistance au feu)

Structure portante	Type de montage		
	Montage à base de mortier	Montage à sec sans mortier	Installation d'un système de panneaux enduits
Parois massives	A – F	E	A, B, D – F
Plaque de placoplâtre avec W = 80 – < 100 mm	E, F		
Murs de cloison légère avec structure métallique portante	A – F	E, F	A, B, D – F
Mur à ossature bois / construction à pans de bois	A – F	E, F	A, B, D – F
Mur plein en bois / mur CLT	A, B, D – F	E, F	E, F
Murs de trémie avec structure portante métallique	A – F	E, F	E, F
Gaine technique asymétrique	E	E	
Murs de trémie sans structure portante métallique	E	E	
Mur en panneaux sandwich		E *	
Plafond plein	A – F	E	E
FireShield®	E		
Plafond à chambre creuse, plafond en dalles de béton alvéolaires, plafond composite, plafond nervuré	A, B, D – F		
En combinaison avec un plafond léger (système Cadolto)	A, B, D – F		
En combinaison avec un plafond léger (système ADK Modulraum)	A, B, D – F	E	
À l'intérieur / combiné à un plafond en bois massif	E/A, B, D – F	E/–	
Éléments de panneau en bois	E	E	
À l'intérieur / combiné à un plafond à poutres en bois	E/A, B, D – F	E/–	
Dans les plafonds à poutres en bois des bâtiments inscrits au patrimoine historique	E		

* Les dispositions suivantes s'appliquent à l'Allemagne : l'installation doit faire l'objet d'une homologation liée au projet.

Écart du pourtour »s1«

- Dans le cas d'un montage au mortier, l'espace périphérique s1 ne doit pas dépasser 225 mm (mur et plafond). L'écart du pourtour doit être suffisamment important pour permettre le montage ou le comblement avec du mortier, même dans le cas de murs ou de plafonds plus épais. Les ouvertures murales plus importantes doivent être scellées au préalable, en fonction du type de mur. Dans le cas d'ouvertures plus grandes dans des plafonds pleins, les clapets peuvent être encastrés dans du béton lors de la construction de la section du plafond. L'écart minimal peut être réduit, mais il doit être suffisamment important pour être rempli de mortier. Nous recommandons un écart de mortier d'au moins 20 mm (tenir compte de la taille d'ouverture minimale). Fournir un renforcement conformément aux exigences structurelles.

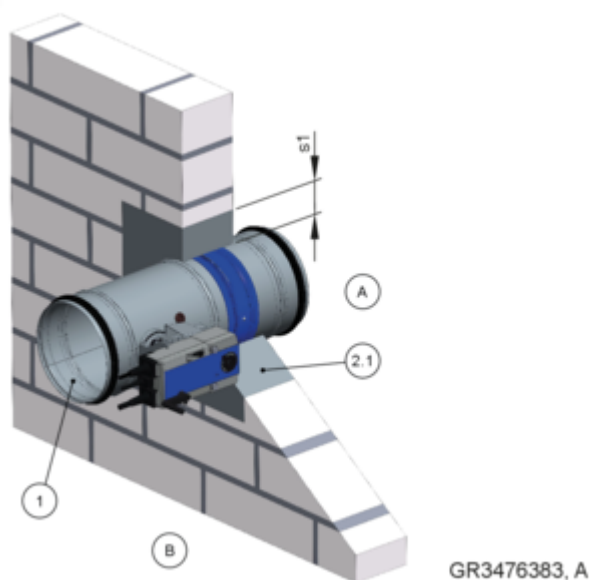


Fig. 21 : Écart du pourtour

- 1 FKRS-EU
- 2,1 Mortier
- s 1 Écart du pourtour

Les limites de la largeur maximale de l'écart sont basées sur les spécifications des normes européennes. EN 15882-2. Des écarts de mortier plus importants n'ont pas d'effet négatif sur la protection contre l'incendie et sont, à notre avis, inoffensifs.

Montage à base de mortier

- Couvrir toutes les ouvertures et les éléments de régulation du clapet coupe-feu (par ex. avec du plastique) pour les protéger de l'encrassement (si nécessaire).
- Insérer les clapets coupe-feu dans l'ouverture du montage en les centrant, puis les fixer. La distance entre la virole côté commande et le mur/plafond est de 215 mm.
- Si l'épaisseur du mur est >115 mm, prolonger le clapet coupe-feu à l'aide d'une pièce d'extension ou d'une gaine en spirale côté montage.
- En cas de montage au mortier, les espaces ouverts entre la virole du clapet coupe-feu et le mur ou le plafond devraient être remplis de mortier. Il faut éviter d'emprisonner de l'air. L'épaisseur du lit de mortier devrait être égale à celle du mur et devrait être au moins égale à 100 mm.
- La liaison entre le mortier et la structure porteuse doit être assurée sur place. Si nécessaire, créer un assemblage adapté à la forme, par exemple des vis dans l'ouverture de montage pour une installation au mortier dans des plafonds à poutres en bois.
- Si le clapet est monté pendant la construction du mur plein ou de la dalle de plafond, le jeu (écart) « s 1 » sur le pourtour n'est pas nécessaire. Les éventuelles cavités entre le clapet et le mur doivent être remplis de mortier. Pour l'installation dans les dalles de plafonds pleins, les espaces ouverts peuvent être remplis de béton. Fournir un renforcement conformément aux exigences structurelles.
- Pour les cloisons légères, la profondeur du lit de mortier devrait être égale à l'épaisseur de la cloison. Si les revêtements avec une protection anti-feu adéquat sont utilisés, une épaisseur de lit de mortier de 100 mm suffit.

Mortier

- DIN 1053 : Groupes II, IIa, III, IIIa ; ou mortier anti-feu des groupes II, III
- EN 998-2 : Classes M 2.5 à M 20 ou mortier anti-feu de classes M 2.5 à M 20
- Mortier ignifuge conforme à la norme BS 476 : Partie 20
- Mortier ou mortier de protection contre les incendies vérifié par une ETA
- Mortiers équivalents répondant aux exigences des normes ci-dessus, mortier de gypse ou béton

Pose sans mélange de mortier

Pour une installation sans mélange de mortier, des blocs de montage ou des kits de montage peuvent être utilisés :

- dans les murs et les plafonds : ER, TQ2
- sur les murs et les plafonds : WA2
- à distance des murs et des plafonds : WE2
- dans les cloisons légères avec raccordement au plafond coulissant : GL2

Si nécessaire, les kits de montage doivent être assemblés sur site conformément à l'usage prévu.

Les kits de montage sont fixés conformément aux instructions de montage. Dans les cloisons légères de séparation, les vis de fixation doivent toujours être vissées dans la structure portante en métal/bois.

Utiliser des vis pour cloisons sèches assez longues.

■ Bloc de montage ER

- Montage uniquement dans des murs et plafonds pleins sans cavités. Si des cavités sont présentes, elles doivent être complètement scellées avec du mortier sur tout le pourtour à une profondeur de ≥ 100 mm.
- Le bloc d'installation est monté en usine sur le clapet coupe-feu, ↗ 5.4.2 « Bloc de montage ER » à la page 47 .
- Le montage du bloc d'installation est toujours centrée dans l'ouverture de montage.
- Ouverture de montage circulaire ER : $\varnothing D1$, ↗ 5.4.1 « Aperçu du bloc de montage et des kits de montage » à la page 46 .

■ Kit d'installation TQ2

- Le kit d'installation TQ2 est monté sur le clapet coupe-feu sur place, ↗ 5.4.3 « Kit d'installation TQ2 » à la page 48 .
- Réaliser une ouverture de montage carrée de largeur nominale + 110 mm.
- Le montage du kit d'installation TQ2 est toujours centrée dans l'ouverture de montage.
- Si cela est spécifié dans les instructions de montage, les plaques de recouvrement du kits d'installation TQ2 peuvent être raccourcies d'un côté pour une installation près du plafond et du sol.
En remplacement des fixations manquantes, des vis de fixation doivent être prévues sur les côtés H de la plaque d'orifice, à proximité du sol ou du plafond.

■ Kit d'installation WA2

- Le kit d'installation WA2 est monté sur le clapet coupe-feu sur place, ↗ 5.4.4 « Kit d'installation WA2 » à la page 49
- L'installation s'opère sur des murs pleins et des plafonds devant un trou de carottage largeur nominale + 10 - 30 mm. Si des cavités sont présentes dans le mur/plafond, elles doivent être complètement scellées avec du mortier sur tout le pourtour à une profondeur de ≥ 100 mm.

- Le montage s'opère sur une gaine raccourcie, affleurante et remplie de mortier assortie d'un panneau de renfort en silicate de calcium, $d = 30 - 50$ mm ou en laine minérale, ≥ 1000 °C, ≥ 140 kg/m³, $d = 50$ mm.
- Le montage s'opère dans des gaines techniques, avec et sans structure métallique portante et revêtement sur un côté avec une ouverture de montage arrondie de largeur nominale + 5 mm, fixation du kit d'installation par un montage traversant.

■ Kit d'installation WE2

- Le kit d'installation WE2 est monté sur le clapet coupe-feu sur place, ↗ 5.4.5 « Kit de montage WE 2 » à la page 50 .
- Le montage est réalisé dans des gaines en tôle d'acier sans ouvertures, avec revêtement résistant au feu.
 - Promatect® LS35 ($d = 35$ mm)
 - Promatect® L500 ($d = 40$ mm)
 - Promatect® AD40 ($d = 40$ mm)
- Les raccords mur/plafond doivent être effectués conformément à ces instructions et aux instructions de montage complémentaires WE2.
- Prévoir suffisamment d'espace libre pour fixer le kit de montage au clapet coupe-feu.
- Les clapets coupe-feu montés à distance des murs et des plafonds doivent être suspendus ou fixés.
Les systèmes de suspension $L \geq 1,5$ m exigent une isolation ignifuge. Utiliser un revêtement ou une isolation en laine minérale selon les spécifications du fabricant.
- Pas d'installation à distance des murs avec joint de plafond souple
- Pour en savoir plus sur l'installation et pour connaître les composants à fournir sur site, consulter le manuel d'installation complémentaire WE2.

■ Kit d'installation GL 2

- Le kit d'installation GL2 est monté sur le clapet coupe-feu sur place et adapté à l'épaisseur du mur existant, ↗ 5.4.6 « Kit d'installation GL 2 » à la page 51 .
- L'installation est réalisée dans des murs à ossature métallique revêtus des deux côtés.
- L'installation se fait près du plafond, sous une dalle solide, et doit être fixée au plafond à l'aide des supports fournis.
- En cas d'installation sans fixation au plafond à l'arrière, les équerres en acier Fig. 36 et le couvercle Fig. 37 doivent être fabriqués par le client.
- Pour plus de détails sur l'installation et les composants à fournir par le client, voir les instructions de montage supplémentaires pour le raccordement au plafond coulissant.

Laine minérale comme matériau de rembourrage

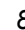
Sauf indication contraire dans les détails d'installation pertinents, de la laine minérale avec une densité brute de $\geq 80 \text{ kg/m}^3$ et un point de fusion de 1000 °C doivent être utilisés.

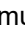

Montage à distance des murs avec de la laine minérale

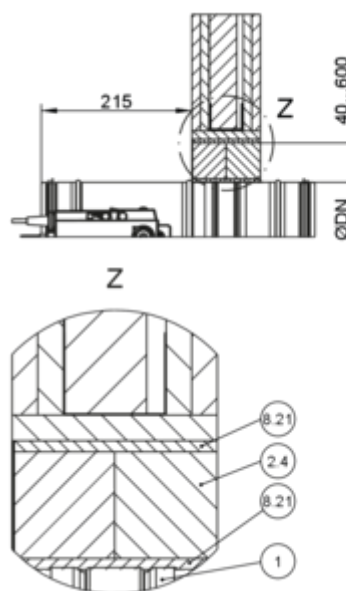
- Le montage est réalisé dans des gaines en tôle d'acier sans ouvertures, avec revêtement résistant au feu.
- Les matériaux suivants sont admissibles pour le revêtement des clapets coupe-feu et des gaines :
 - PAROC HVAC Fire Mat BlackCoat ($\geq 80 \text{ kg/m}^3$)
- Les raccordements muraux doivent être effectués conformément à ces instructions. Les raccords doivent être configurés selon les spécifications PAROC.
- Lors du montage avec une couche anti-incendie, utiliser le PAROC Pyrotech Slab 140.

Montage dans un système de panneaux enduits

- La distance entre la virole côté commande et le mur/plafond doit être de 215 mm pour l'installation dans des systèmes de couche anti-incendie.
 - Les systèmes de couche anti-incendie comprennent deux couches de plaques de laine minérale, densité brute $\geq 140 \text{ kg/m}^3$ et doivent être fournis par le client.
 - Les panneaux de laine minérale doivent être collés de manière étanche dans l'ouverture de montage à l'aide d'un mastic ignifuge. Comblent tout espace entre les plaques de laine minérale et l'ouverture de montage, tout espace entre les faces découpées des pièces coupées sur mesure et tout espace entre les dalles et le clapet coupe-feu en appliquant un joint ou revêtement ignifuge. Utiliser uniquement un joint ou un revêtement adapté au système de couche anti-incendie.
 - Appliquer l'enduit coupe-feu sur les panneaux de laine minérale, les joints, les transitions et sur tous les dommages des panneaux de laine minérale pré-enduits ; épaisseur du revêtement $\geq 2,5 \text{ mm}$.
 - En fonction de la situation de montage choisie et de la durée de résistance au feu, les caissons de clapet coupe-feu doivent être partiellement revêtus, épaisseur $\geq 2,5 \text{ mm}$. L'unité d'entraînement et de déclenchement ainsi que l'étiquette du produit ne doivent pas être recouvertes.
- Autres solutions autorisées :
- Bandes de laine minérale $> 1000 \text{ °C}$, $> 80 \text{ kg/m}^3$, épaisseur = 20 mm
 - Manchons (doivent être commandés séparément)
 - Bandes de mousse élastomère (ignifuges, anti-gouttes)

Les règles suivantes s'appliquent en Allemagne : pour en savoir plus sur l'utilisation des mousses élastomères, voir  8.

- Fixer les clapets coupe-feu des deux côtés du mur/plafond ; en cas d'écart, voir  Chapitre 5.15.3.1 « Gaine, horizontale » à la page 236
- Pour l'installation dans les murs et la fixation au plafond (voir  235), les combinaisons avec des raccords de plafond coulissants ne sont pas possibles.
- Si le mur/plafond est assez épais, vous devez utiliser des couches supplémentaires de laine minérale du côté A.
- Montage uniquement dans des murs et plafonds pleins sans cavités. Si des cavités sont présentes, elles doivent être complètement scellées avec du mortier sur tout le pourtour à une profondeur de $\geq 100 \text{ mm}$.



GR3894955, A

Fig. 22 : Produit d'étanchéité ignifuge

- 1 FKRS-EU
- 2,4 Système de panneaux enduits
- 8,21 Produit d'étanchéité ignifuge/Produit d'étanchéité ignifuge

Informations générales sur l'installation

Systèmes de couche anti-incendie

Les systèmes de cloison souple suivants peuvent être utilisés. Toutes les dalles de laine de roche appartenant au système peuvent être utilisées si elles sont répertoriées dans l'ETA (European Technical Assessment) du système.

Promat[®]

- Revêtement ablatif Promastop[®]-CC
- Revêtement ablatif Promastop[®]-I
- Revêtement ablatif Intumex-CSP
- Revêtement ablatif Intumex-AC

Hilti

- Revêtement ablatif CFS-CT
- Revêtement ablatif CP 673
- Produit d'étanchéité ignifuge CFS-S ACR

HENSEL

- Revêtement ablatif HENSOMASTIK[®] 5 KS couleur
- Produit d'étanchéité ignifuge HENSOMASTIK[®] 5 KS spatule

SVT

- Revêtement ablatif PYRO-SAFE FLAMMOTECT-A couleur
- Produit d'étanchéité ignifuge PYRO-SAFE FLAMMOTECT-A Spachtel

OBO Bettermann

- Revêtement ablatif PYROCOAT[®] ASX couleur
- Produit d'étanchéité ignifuge PYROCOAT[®] ASX spatule

Würth

- Revêtement ablatif Würth Ablationsbeschichtung I ("revêtement d'ablation I")

AGI

- Revêtement ablatif PYRO-SAFE Flammotect Combi S90
- Produit d'étanchéité ignifuge AGI Flammotect COMBI S90

FLAMRO

- BML Revêtement ignifuge ablatif
- BMS Joint ignifuge ablatif

Laine de roche

- Enduit coupe-feu FIREPRO[®] Acoustic Intumescent Sealant
- Joint coupe-feu FIREPRO[®] Acoustic Intumescent Sealant

KBS

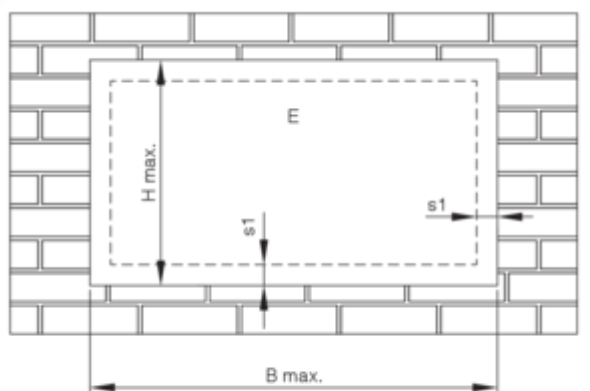
- Enduit coupe-feu KBS Coating
- Joint coupe-feu KBS Sealant

Outre les systèmes de lattes anti-feu répertoriés, d'autres systèmes de lattes anti-feu avec des revêtements ablatifs peuvent être utilisés s'ils satisfont aux exigences suivantes :

- Matériau de dalle ininflammable, point de fusion ≥ 1000 C, épaisseur minimale 50 mm
- Étanchéité minimale du panneau 140 kg/m³
- Revêtement ablatif, comportement au feu au moins de classe E... selon N 13501-1
- Certificat d'essai conformément à EN 1366-3 (la présentation d'un ETA valide suffit à prouver l'aptitude, à condition que les informations requises soient incluses).

L'adéquation des systèmes de couche anti-incendie en termes de résistance au feu est testée sur site

Dimensions et distances pour le système de panneaux enduits pour la fixation murale



GR3420162, D

Fig. 23 : Couche anti-incendie – montage dans des murs pleins et des dalles de plafond, cloison légère, mur à ossature bois, construction à pans de bois et murs en bois massif

E Zone de montage

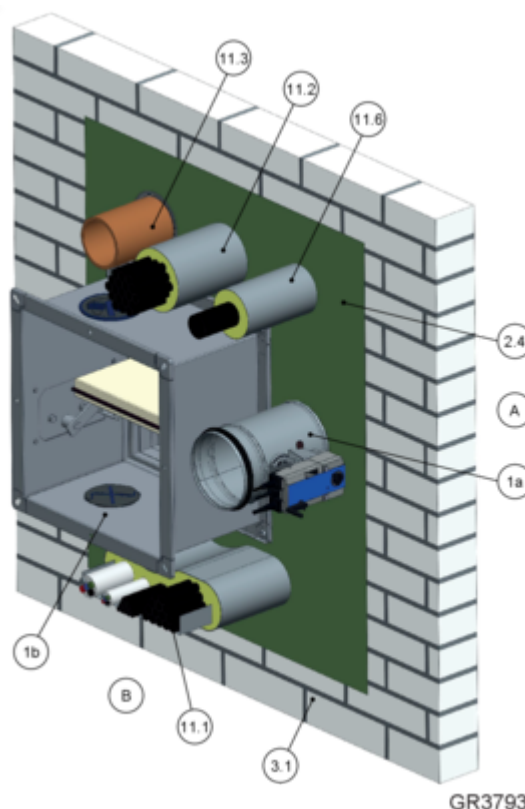
Système de couche anti-incendie	L max. [mm]	H max. [mm]
Promat®	≤ 3750	≤ 1840
Hilti	≤ 3000	≤ 2115
Hensel	≤ 1900	≤ 1400
SVT		
OBO Bettermann		
Würth		
AGI		
FLAMRO®		
Laine de roche		
KBS		

Combinaison de clapets jusqu'à EI 90 S	s1 min. [mm]	s1 max. [mm]
FKRS-EU	40	600

Installation avec joint de pénétration combiné

L'installation combinée de clapets coupe-feu FKRS-EU et FK2-EU, avec câbles et tuyaux dans un système de couche anti-incendie Hilti (CFS-CT, CP 670 et CP 673), sont autorisées dans le joint de pénétration combiné Trox. L'emplacement des clapets coupe-feu, tuyaux et câbles dans le joint de pénétration combiné, n'a aucune importance tant que les distances préconisées sont respectées. Des dimensions de cloisons jusqu'à B1 × H1 = 3000 × 2000 mm sont possibles.

Montage autorisé dans des murs pleins, des cloisons légères à structure portante métallique ou en bois et dans les murs en bois massif.



GR3793813, B

Fig. 24 : Joint de pénétration combiné (mur plein desiné)

- 1a FKRS-EU
- 1b FK2-EU
- 2,4 Système de panneaux enduits avec revêtement coupe-feu
- 3,1 Parois massives
- 11,1 Conduite de câble
- 11,2 Faisceau de câbles
- 11,3 Passage de la tuyauterie
- 11,6 Presse-étoupe

Disposition supplémentaire pour utilisation :

- Utilisation de FK2-EU et FKRS-EU avec un joint de pénétration combiné conformément à ETA-21/0528.

Remarque : pour en savoir plus sur le joint de pénétration combiné, consulter le manuel d'installation et d'utilisation du joint de pénétration combiné.

Montage dans la cloison avec bloc résistant au feu

- Les pénétrations de clapets coupe-feu sont autorisées avec des briques de protection contre le feu (CFS-BL) dans les murs pleins, les cloisons légères avec des structures portantes métalliques et des murs en panneaux sandwich.

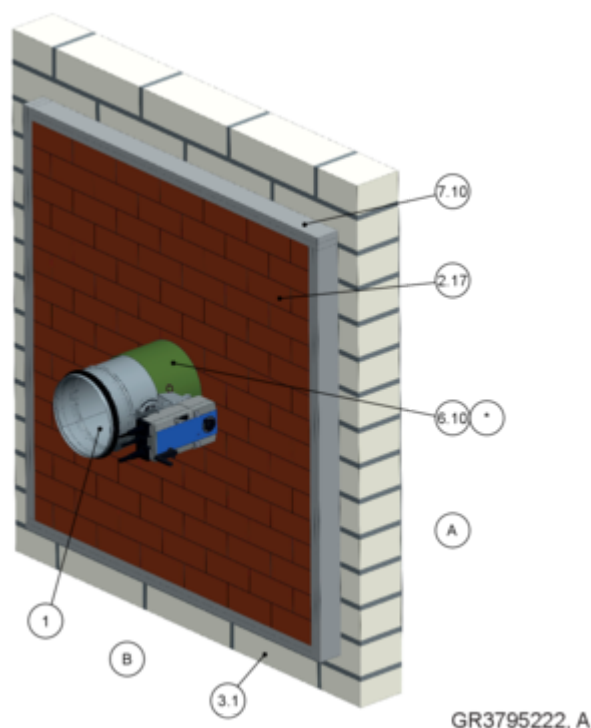


Fig. 25 : Cloison en pierre de protection contre les incendies (simple pénétration)

- 1 FKRS-EU
- 2,17 Bloc coupe-feu Hilti CFS-BL
- 3,1 Mur plein
- 6,10 Revêtement ablatif sur le pourtour, d = au moins 2,5 mm
- 6,19 Laine minérale > 1000 °C, > 80 kg/m³, épaisseur = 20 mm, matériau de panneau sur le pourtour, ignorer le servomoteur et le dispositif de déclenchement ; les trappes de visite doivent rester accessibles
- 6,20 Manchon (à commander séparément)
- 6,24 Mousse élastomère (ignifuge, anti-goutte)
Les règles suivantes s'appliquent en Allemagne : pour en savoir plus sur l'utilisation des mousses élastomères ☞ « Disposition supplémentaire pour une utilisation en Allemagne : » à la page 8 .
- 7,10 Panneaux de garniture, résistants au feu, à double couche, requis pour les épaisseurs de mur < 200 mm
- 8,21 Produit d'étanchéité ignifuge CFS-S ACR CW
- 9,2 Gaine/pièce d'extension
- * 6,19, 6,20 ou 6,24 en guise d'alternative

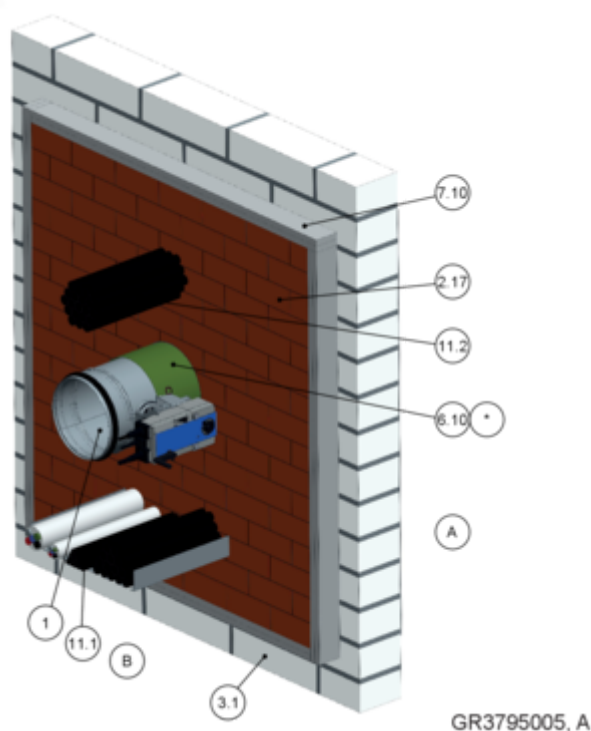


Fig. 26 : Cloison en pierre de protection contre les incendies (exécution mixte)

- 1 FKRS-EU
- 2,17 Bloc coupe-feu Hilti CFS-BL
- 3,1 Mur plein
- 6,10 Revêtement ablatif sur le pourtour, d = au moins 2,5 mm
- 6,19 Laine minérale > 1000 °C, > 80 kg/m³, épaisseur = 20 mm, matériau de panneau sur le pourtour, ignorer le servomoteur et le dispositif de déclenchement ; les trappes de visite doivent rester accessibles
- 6,20 Manchon (à commander séparément)
- 6,24 Mousse élastomère (ignifuge, anti-goutte)
Les règles suivantes s'appliquent en Allemagne : pour en savoir plus sur l'utilisation des mousses élastomères ☞ « Disposition supplémentaire pour une utilisation en Allemagne : » à la page 8 .
- 7,10 Panneaux de garniture, résistants au feu, à double couche, requis pour les épaisseurs de mur < 200 mm
- 8,21 Produit d'étanchéité ignifuge CFS-S ACR CW
- 9,2 Gaine/pièce d'extension
- 11,1 Conduite de câble
- 11,2 Jeu de câbles
- * 6,19, 6,20 ou 6,24 en guise d'alternative

- Les pénétrations mixtes de clapets coupe-feu FKRS-EU, de câbles et de chemins de câbles sont autorisées avec un système de briques de protection incendie Hilti (CFS-BL).
- La position des clapets coupe-feu, des tuyaux et des câbles dans la cloison en briques de protection incendie est arbitraire, à condition que les distances minimales spécifiées soient respectées. Des dimensions de cloisons jusqu'à B1 × H1 = 1 000 × 1 000 mm sont possibles.

- Distance entre le clapet coupe-feu et le bord du joint de pénétration ≥ 50 mm
- Distance par rapport aux éléments structurels porteurs ≥ 75 mm
- Distance entre les boîtiers ≥ 200 mm (ouverture de montage distincte)
- Distances entre les câbles, les faisceaux de câbles, les chemins de câbles et les conduits vides jusqu'à 16 mm voir les instructions de montage supplémentaires

Disposition supplémentaire pour une utilisation en Allemagne :

- L'utilisation dans les cloisons de bloc coupe-feu en Allemagne exige un agrément officiel site.
- La société Hilti fournit des informations supplémentaires sur les passages de câbles et le bloc coupe-feu CFS-BL.

Remarque : Vous trouverez des informations complémentaires sur la cloison en briques de protection incendie dans les instructions de montage supplémentaires de la cloison en briques de protection incendie.

5.3.1 Exigences relatives aux systèmes mural et plafonnier

Les clapets coupe-feu FKRS-EU peuvent être montés dans des systèmes de mur et de plafond si ces derniers sont érigés dans le respect de la réglementation en vigueur et si la position de montage donnée est appliquée et les conditions suivantes remplies.

Adapter les ouvertures de montage d'après les instructions de montage contenues dans ce manuel.

La sécurité structurelle du mur/plafond doit être assurée (par le client). Il faut définir des mesures compensatrices, notamment dans les grandes ouvertures de montage au cas par cas (sur site).

5.3.1.1 Systèmes muraux

- Murs pleins
 - En béton, en béton cellulaire, en maçonnerie ou en plaques de plâtre pleines à EN 12859 (sans creux) épaisseur du panneau L min. 80 mm), densité brute ≥ 350 kg/m³.
 - Epaisseur de la paroi L ≥ 100 mm (≥ 75 mm dans le cas d'un montage au mortier).
 - Adapter chaque ouverture de montage et carottage aux exigences locales et structurelles et aux dimensions du clapet coupe-feu.
 - Les cavités de structure portante découlant de passages muraux ou de carottages, doivent être comblées avant le montage du clapet coupe-feu à une profondeur d'au moins 100 mm afin que la résistance au feu de la structure portante soit restaurée.

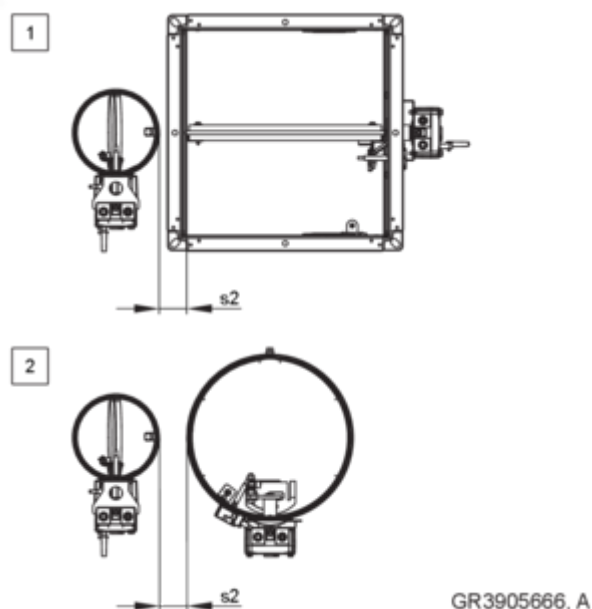


Fig. 27 : Distance entre FKRS-EU et d'autres clapets coupe-feu TROX dans le cas d'un montage à base de mortier

Distance entre divers clapets coupe-feu TROX dans le cas d'un montage au mortier dans des murs pleins (une ouverture de montage)

N°	Combinaison de clapets jusqu'à EI 90 S	s2 [mm]
1	FKRS-EU – FK2-EU	≥ 50
2	FKRS-EU – FKR-EU	≥ 40

- **Murs à ossature métallique**
 - Cloisons de séparation légères, cloisons de sécurité ou murs de protection anti-radiation, avec structure de support en métal ou en acier, de classe européenne conformément à la norme EN 13501-2 ou norme nationale équivalente.
 - Revêtement des deux côtés en matériaux de panneaux scellés au ciment ou scellés au plâtre, panneaux de plâtre renforcé ou coupe-feu en silicate de calcium.
 - Épaisseur du mur $W \geq 94$ mm.
 - Distance entre les montants métalliques ≤ 625 mm ; distance entre les montants métalliques dans les cloisons pare-feu $\leq 312,5$ mm.
 - Les exécutions comme les cloisons coupe-feu ou de sécurité peuvent contenir des inserts en tôle d'acier ou des filets en acier.
 - Créer une ouverture de montage à l'aide d'un chevêtre et d'un profilé en V.
 - Le cas échéant, prévoir des panneaux de garniture et les visser à la structure portante à intervalles d'environ approx. 100 mm.
 - Les couches supplémentaires de revêtement et les constructions à double colombage (si elles sont couvertes par le certificat d'aptitude à l'emploi de la paroi) sont autorisées.
 - Raccorder les profilés près de l'ouverture de montage, conformément aux instructions de montage figurant dans ce manuel.
 - Si des renforts sont nécessaires, ils doivent être vissés à la structure portante métallique tous les 100 mm environ.
 - Montage uniquement dans des murs non porteurs (montage mur porteur sur demande)
 - Extension des structures murales avec des plaques de plâtre ignifugées aux panneaux de construction en plaques de plâtre pour les applications suivantes EI 30 S jusqu'à EI 60 S est autorisée.
 - Des couches supplémentaires de bardage ou de panneaux de renforcement du même matériau que le mur ou des couches supplémentaires de panneaux de bois sont autorisées.
 - Les cloisons légères spécifiques à chaque pays peuvent être construites avec d'autres structures de support et d'autres structures murales. La géométrie des profils métalliques peut s'écarter des profils métalliques standard. Utilisation du FKRS-EU dans ces murs est autorisée si la construction du mur a été testée par le fabricant du mur. Ceci s'applique également aux structures murales avec des inserts métalliques, des filets métalliques ou des couches supplémentaires de panneaux en bois. Les preuves européennes et nationales (rapport ou avis d'expert, etc.) ainsi que les tests et classifications supplémentaires effectués par les instituts d'essai sont considérés comme des preuves.
- **Dans des murs à ossature bois et constructions à pans de bois**
 - Cloisons légères de séparation, soit murs à ossature bois ou murs à pans de bois, classe européenne conforme à EN 13501-2 ou classe nationale équivalente. Il s'agit également des murs conformément à DIN 4102-4 ou EN 1995-1-2, Eurocode 5, à condition que les épaisseurs minimales des parois correspondant à la durée de résistance au feu requise soient respectées dans la zone de montage.
 - Distance entre les montants en bois ≤ 625 mm ; structures à pans de bois ≤ 1000 mm
 - Revêtement des deux côtés en matériaux de panneaux scellés au ciment ou scellés au plâtre, panneaux de plâtre renforcé ou coupe-feu en silicate de calcium.
 - Les couches supplémentaires de revêtement et les constructions à double colombage (si elles sont couvertes par le certificat d'aptitude à l'emploi de la paroi) sont autorisées.
 - Structure portante en bois, épaisseur de mur $W \geq 130$ mm ($W \geq 110$ avec F60, $W \geq 105$ avec F30) ; construction à pans de bois, épaisseur de mur $W \geq 140$ mm ($W \geq 110$ avec F30).
 - Monter le mur à ossature bois ou à pans de bois en suivant les instructions du fabricant.
 - Les couches supplémentaires de revêtement et les constructions à double colombage (si elles sont couvertes par le certificat d'aptitude à l'emploi de la paroi) sont autorisées.
 - Créer une ouverture dans la structure portante en bois avec des montants et chevêtres.
 - Les panneaux de garnissage et les renforts doivent être en matériau d'habillage et fixés au cadre.
- **Murs pleins en bois**
 - Murs en bois massif résistants au feu ou murs en bois contreplaqué avec certificat européen ou national.
 - Épaisseur du mur $L \geq 95$ mm (avec un panneau de renfort dans la zone d'installation du côté commande ou installation mur à $L \geq 100$ mm).
 - Si nécessaire, des matériaux de panneaux scellés au ciment ou scellés au plâtre ou en plâtre renforcé sont autorisés.
- **Murs en panneaux sandwich**
 - Panneaux sandwichs autoportants (tôle d'acier) $\geq 0,5$ mm, aux deux extrémités, remplissage en laine minérale, ≥ 1000 C, ≥ 115 kg/m³).
 - Épaisseur de la cloison ≥ 100 mm – 200 mm

■ Murs de systèmes modulaires

- Les systèmes de pièces dans la version de construction en acier a avec un panneau de garniture à double couche en plaques de plâtre certifié résistant au feu, en panneaux composites ou en matériaux de construction comparables.
- Constructions murales modulaires aux propriétés de résistance au feu éprouvées
- Instructions de montage supplémentaires pour les modules de salle des fabricants conformément aux spécifications du fabricant du module.
- Installation à base de mortier ou sans mortier sec avec des kits de montage.
- Dans une installation sans mortier avec des kits de montage, les clapets coupe-feu peuvent être installés sans distance minimale sous des plafonds modulaires dont la durée de résistance au feu est prouvée. La plaque d'orifice du kit de montage doit être raccourcie d'un côté. En remplacement des fixations manquantes, des vis de fixation doivent être prévues sur les côtés H de la plaque d'orifice, à proximité du sol ou du plafond. Pré-percez les trous de vis \varnothing 4 mm.

■ Murs à gaine avec structure portante métallique

Parois à gaine ou panneaux de parement avec structure de support métallique ou en acier et classification européenne selon EN 13501-2 ou classification nationale comparable.

Revêtement d'un côté en matériaux de panneaux scellés au ciment ou scellés au plâtre, panneaux de plâtre renforcé ou coupe-feu en silicate de calcium. Paroi de gaine technique EI 30 et EI 60 peuvent être construits avec un revêtement en Promatect 100.

Les épreuves techniques de sécurité incendie et les spécifications du fabricant doivent être respectées.

- Épaisseur du mur $W \geq 90$ mm.
- Panneaux d'habillage/de renforcement selon les détails du montage.
- Épaisseur de l'habillement, y compris le panneau de renfort ≥ 55 mm. Il est possible de se passer d'un panneau de renfort si l'épaisseur du revêtement mural est de ≥ 55 mm.
- Distance entre les structures métalliques portantes ≤ 625 mm.
- Veiller à suivre les instructions du fabricant en ce qui concerne la hauteur, la largeur et l'épaisseur des murs.
- Créer une ouverture de montage à l'aide d'un chevêtre et d'un profilé en V. Le cas échéant, prévoir des panneaux de garniture et les visser à la structure portante à intervalles d'environ approx. 100 mm.
- L'unité est montée avec le côté commande (B) à l'extrémité de la salle.

■ Gaine techniques asymétriques

- Constructions de murs de puits destinées à être utilisées en Grande-Bretagne avec des matériaux de construction en panneaux et des profilés métalliques purement nationaux.
- Peut être utilisé lorsque l'accès n'est possible que d'un seul côté lors du montage.
- Le clapet coupe-feu est monté avec le côté commande (B) à l'extrémité de la salle.
- Veiller à suivre les instructions du fabricant en ce qui concerne les hauteurs et les largeurs des murs.
- Pour plus d'informations, voir "Instructions de montage supplémentaires pour les gaines techniques dans les clapets coupe-feu de type FKRS-EU".

■ Murs à gaine sans structure portante métallique

- Gains techniques sans structure de support métallique conformes à la norme européenne EN 13501-2 ou une classification nationale équivalente.
- Revêtement d'un côté en matériaux de panneaux scellés au ciment ou scellés au plâtre, panneaux de plâtre renforcé ou coupe-feu en silicate de calcium.
- Gaine technique entre deux murs pleins, sans coins
- Épaisseur de la paroi $L \geq 50$ mm (en cas de montage avec WA2, $L \geq 40$ mm).
- Si des renforts sont nécessaires, ils doivent être vissés à la structure portante métallique tous les 100 mm environ.

5.3.1.2 Types de plafond

■ Plafonds pleins

- Dalles de plafonds pleins sans espaces ouverts, en béton ou béton cellulaire, densité brute $\geq 450 \text{ kg/m}^3$.
- Épaisseur du plafond $D \geq 100 \text{ mm}$, hausse de l'épaisseur jusqu'à $D \geq 150 \text{ mm}$ si nécessaire (sauf indication contraire dans les détails de montage).
- Dalle de plafond pleine partielle, $d \geq 150 \text{ mm}$ si associée à un plafond à poutres de bois résistant au feu (aussi bois lamellé), les plafonds en bois massif et les plafonds des systèmes modulaires (à l'exception des systèmes pièce sur pièce).
- Adapter chaque ouverture de montage et carottage aux exigences locales et structurelles et aux dimensions du clapet coupe-feu.
- Autres types de plafond :
Plafonds en dalles de béton alvéolaires, $D \geq 150 \text{ mm}$
Dalles alvéolées, $D \geq 150 \text{ mm}$
Plafonds nervurés, épaisseur accrue à $D \geq 150 \text{ mm}$
Plafonds composites, $D \geq 150 \text{ mm}$
- Les propriétés structurelles du plafond et la liaison du mortier/coulis de béton au plafond ou tout renforcement nécessaire doivent être vérifiés et pris en compte par d'autres.

■ Éléments de séparation de plafond FireShield®

- Éléments de séparation des plafonds avec les systèmes FireShield® sécurisent les zones d'accès avec des éléments praticables et étanches en béton léger ou en matériaux comparables.
- Résistance au feu jusqu'à EI 90 (les certificats européens et nationaux font foi).
- Utilisation de clapets coupe-feu avec bloc de béton environnant conformément au détail du montage.
- La statique et la durée de résistance au feu de l'ensemble de la construction doivent être évaluées et documentées sur place.
- Instructions de montage supplémentaires pour les modules de salle des fabricants conformément aux spécifications du fabricant de FireShield®.
- Les exigences nationales relatives à la combinaison de FireShield® les éléments de séparation dotés de clapets coupe-feu doivent être vérifiés et observés sur place.
- Pour le montage en Allemagne, veuillez noter : L'utilisation dans FireShield® nécessite une homologation individuelle.

■ Plafonds en bois massif

- Plafonds en bois massif ou en bois contre-plaqué.
- Épaisseur de plafond $D \geq 140 \text{ mm}$ ou $D \geq 112,5 \text{ mm}$ avec revêtement supplémentaire ignifuge.

■ Éléments de panneau en bois

- Éléments en panneaux ou en caissons creux constitués d'éléments en bois fabriqués industriellement, d'un faible poids et d'une grande résistance à la charge.
- Les éléments avec ou sans remplissage en matériau isolant dont la résistance au feu est prouvée sont autorisés, à condition qu'un remplacement circonférentiel soit mis en place dans la zone de montage.
- Les cavités du plafond doivent être remplies de matériaux de construction de plafond sur tout le pourtour d'au moins 100 mm avec du mortier dans le cas d'un montage à base de mortier.
- La statique et la durée de résistance au feu de l'ensemble de la construction doivent être évaluées et documentées sur place.
- Instructions de montage supplémentaires pour les surfaces en bois et les éléments en blocs de bois, conformément aux spécifications du fabricant.

■ Plafonds à poutres en bois

- Poutre en bois ou structure en bois contre-plaqué.
- Épaisseur de plafond $D \geq 142,5 \text{ mm}$ (en fonction du plafond) avec revêtement supplémentaire ignifuge.

■ Plafonds historiques à poutres en bois

- Plafonds historiques à poutres en bois, structurellement F30 ou techniquement approuvés pour la protection contre l'incendie F30.
- La statique et la durée de résistance au feu de l'ensemble de la construction doivent être évaluées et documentées sur place.

■ Plafonds des systèmes modulaires

- Les modules de pièces dans la version de construction en acier a sont dotés d'une double couche de panneaux de plâtre ignifugés, de panneaux composites ou de matériaux de construction comparables.
- Constructions de plafonds modulaires aux propriétés de résistance au feu éprouvées
- Montage dans le plafond en tant que montage à base de mortier ou de béton, montage alternatif dans le bloc de béton au-dessus des systèmes de plafond.
- La statique et la durée de résistance au feu de l'ensemble de la construction doivent être évaluées et documentées sur place.
- Instructions de montage supplémentaires pour les modules de salle des fabricants conformément aux spécifications du fabricant du module.

Montage dans les murs et les plafonds avec inclinaison

L'utilisation de clapets coupe-feu dans les murs et les plafonds inclinés est autorisée si le clapet coupe-feu reste entièrement dans le plan d'inclinaison du mur/plafond. La position de l'axe du clapet est horizontale.

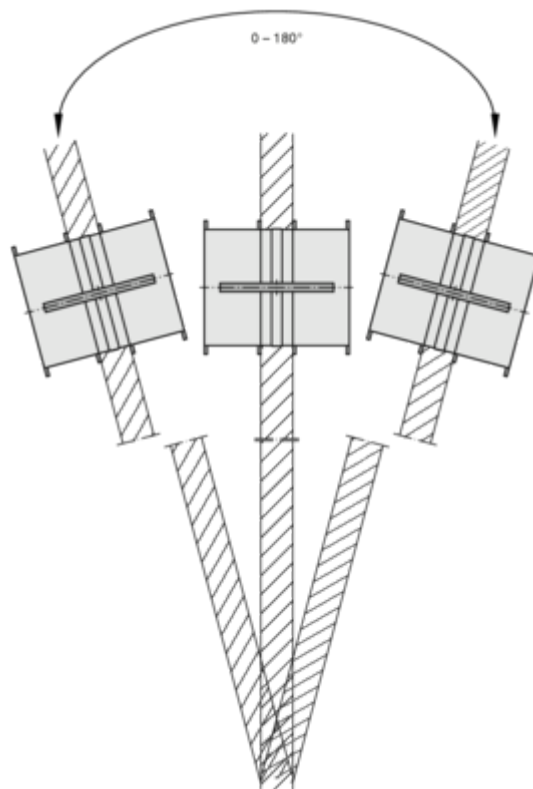
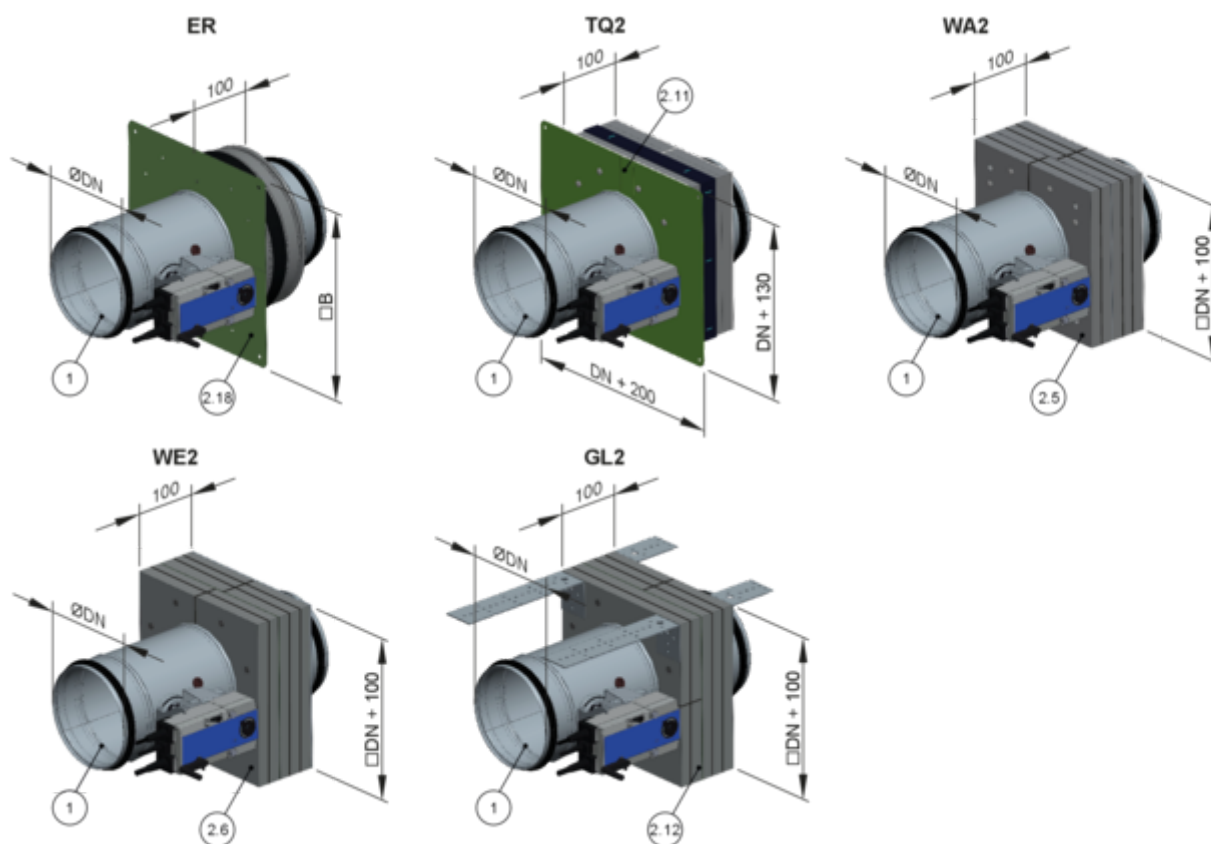


Fig. 28 : Montage dans les murs et les plafonds avec inclinaison

5.4 kits de montage

5.4.1 Aperçu du bloc de montage et des kits de montage



GR3925788, A

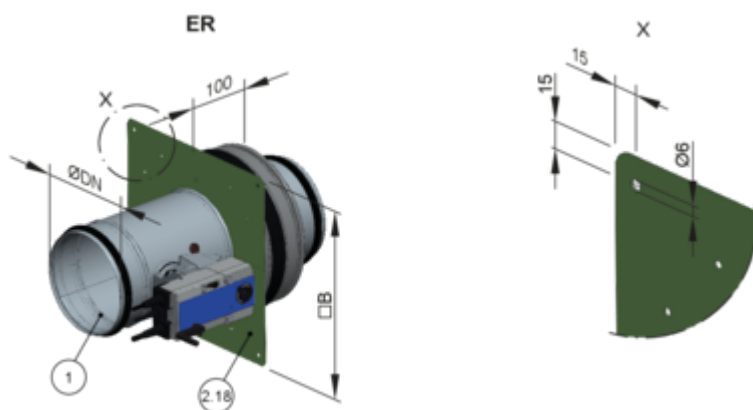
Fig. 29 : Aperçu du bloc de montage et des kits de montage

1	FKRS-EU	2,11	Kit d'installation TQ2
2,5	Kit d'installation WA2	2,12	Kit d'installation GL 2
2,6	Kit de montage WE 2	2,18	Bloc de montage ER avec plaque de protection

5.4.2 Bloc de montage ER

Bloc d'installation ER pour la pose à sec sans mortier dans des carottages dans des murs pleins et des plafonds

- Le bloc de montage ER fait partie intégrante du clapet coupe-feu et doit être commandé avec le clapet.



GR3925788, A

Fig. 30 : Fourniture et installation du bloc de montage ER pour une installation à sec sans mortier

- 1 FKRS-EU
2,18 Bloc de montage ER avec plaque de protection

Dimensions de l'ouverture de montage/de la plaque de recouvrement [mm]

dimension nominale	100	125	150	160	180	200	224	250	280	315
ØDN	99	124	149	159	179	199	223	249	279	314
ØD1*	200	250	250	250	300	300	350	350	400	400
□B	250	300	300	300	350	350	400	400	450	450

Tolérance de l'ouverture de montage ±2 mm

* Diamètre du trou de carottage dans les murs et plafonds pleins

5.4.3 Kit d'installation TQ2

Kit d'installation TQ2 pour le montage à sec sans mortier dans des murs

- Le kit d'installation TQ2 est fourni séparément et doit être installé sur site.
- Le kit d'installation peut également être commandé ultérieurement.

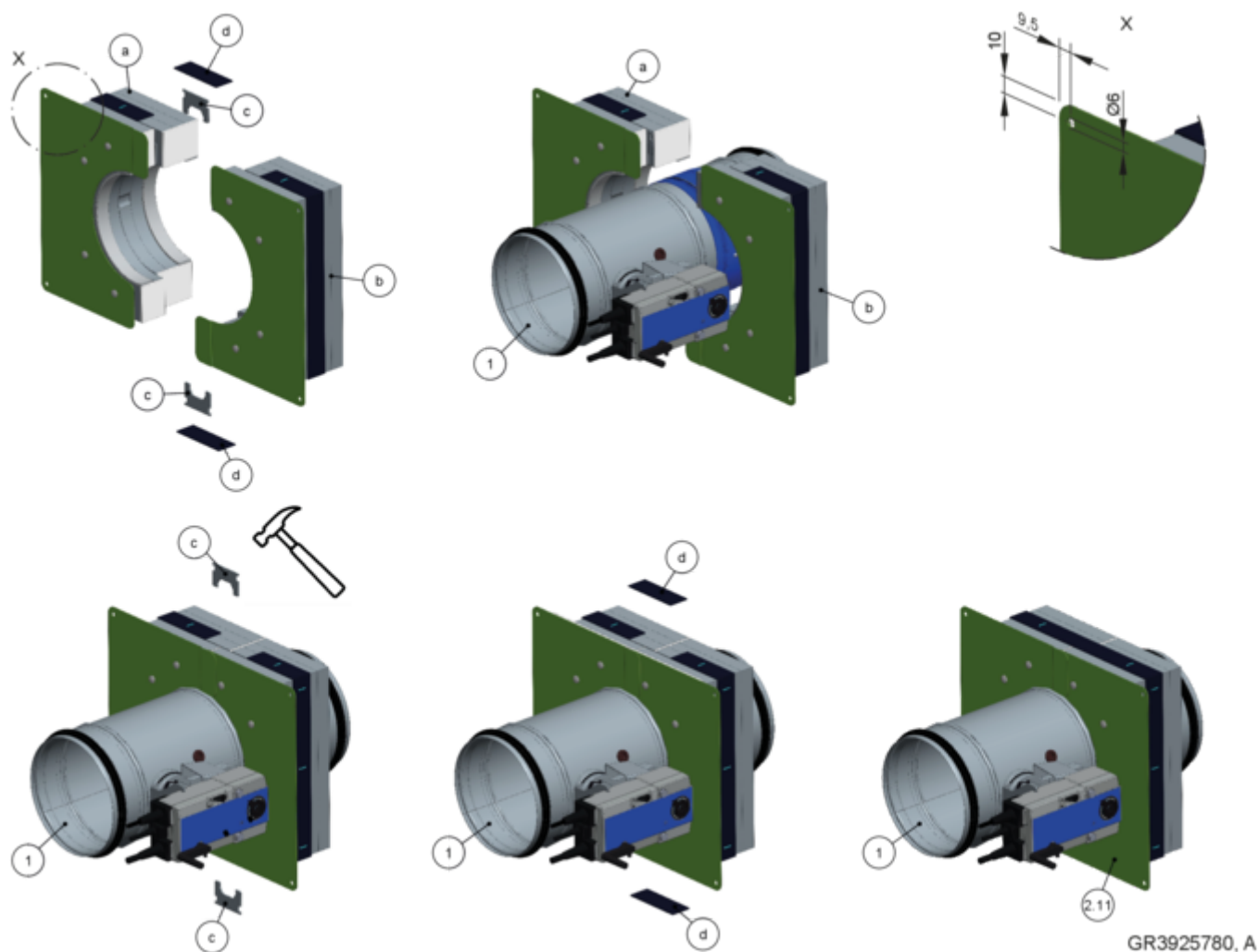


Fig. 31 : Fourniture et installation du kit de montage TQ2 pour une installation à sec sans mortier

1	FKRS-EU	b	Demi-coque 2
2,11	Kit de montage TQ2, comprenant :	c	Collier de raccordement (2 ×)
a	Demi-coque 1	d	Joint intumescent (2 bandes)

Montage et kit de montage TQ2

1. ▶ Placer les demi-coquilles (2.11a) et (2.11b) du kit d'installation (2.11) autour du FKRS-EU de manière à ce que la plaque de recouvrement soit au même niveau que le bourrelet. Fixer le kit d'installation à l'aide de deux colliers de fixation

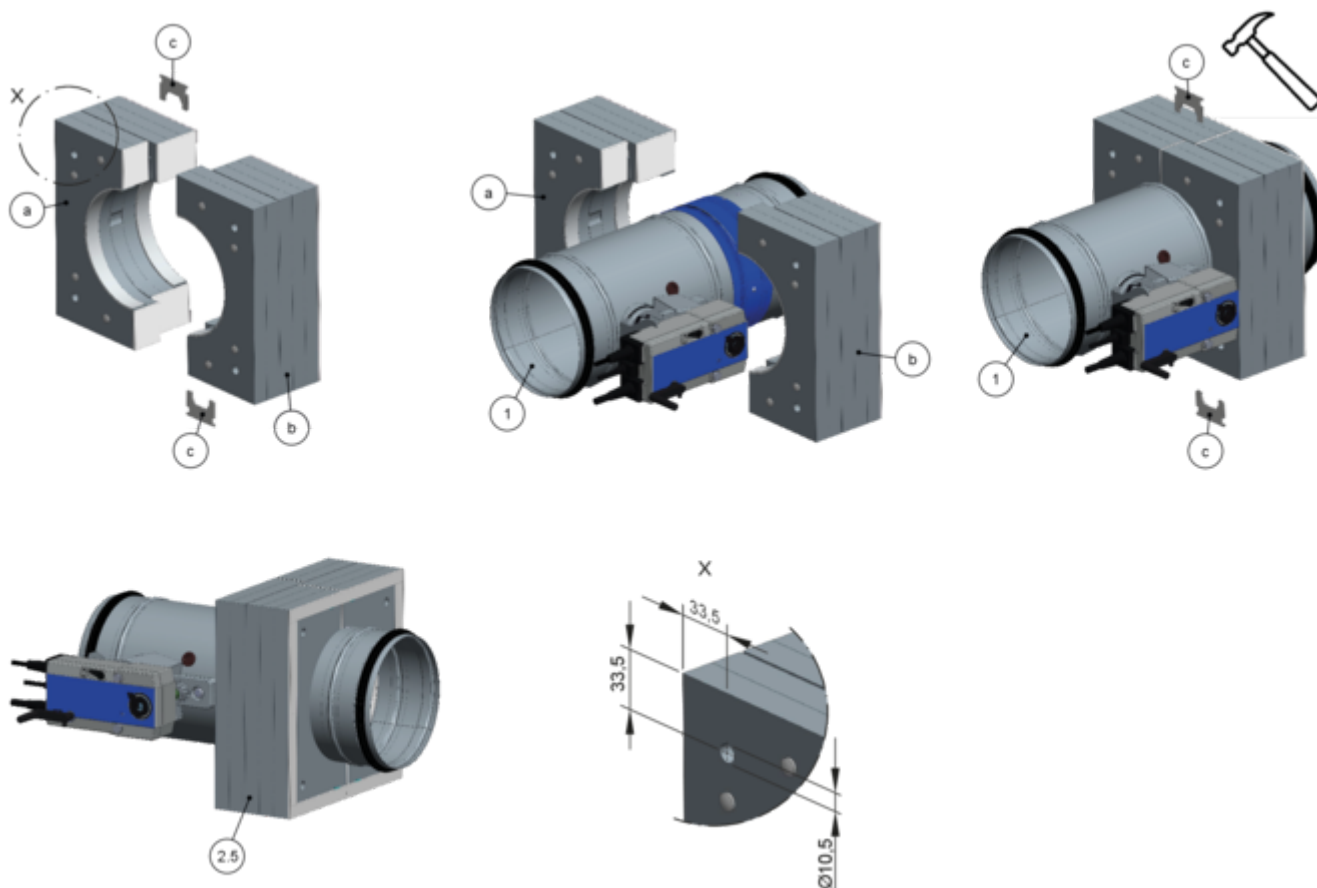
(2.11c) (quelle que soit la position de montage du FKRS-EU). Enfoncer progressivement et soigneusement les colliers de raccordement avec un marteau en tournant si nécessaire, plusieurs fois le clapet coupe-feu avec un kit d'installation.

2. ▶ Apposer le joint intumescent (2.11d).

5.4.4 Kit d'installation WA2

Kit d'installation WA2 pour le montage à sec sans mortier sur les murs pleins

- Le kit de montage WA2 est fourni séparément et doit être installé par le client.
- Le kit d'installation peut également être commandé ultérieurement.



GR3924467, A

Fig. 32 : Fourniture et installation du kit de montage WA2 pour une installation à sec sans mortier

- | | | | |
|-----|--|---|--|
| 1 | FKRS-EU | b | Demi-coque 2 avec ruban d'étanchéité Kerafix |
| 2,5 | Kit de montage WA2, comprenant : | c | Collier de raccordement (2 ×) |
| a | Demi-coque 1 avec ruban d'étanchéité Kerafix | | |

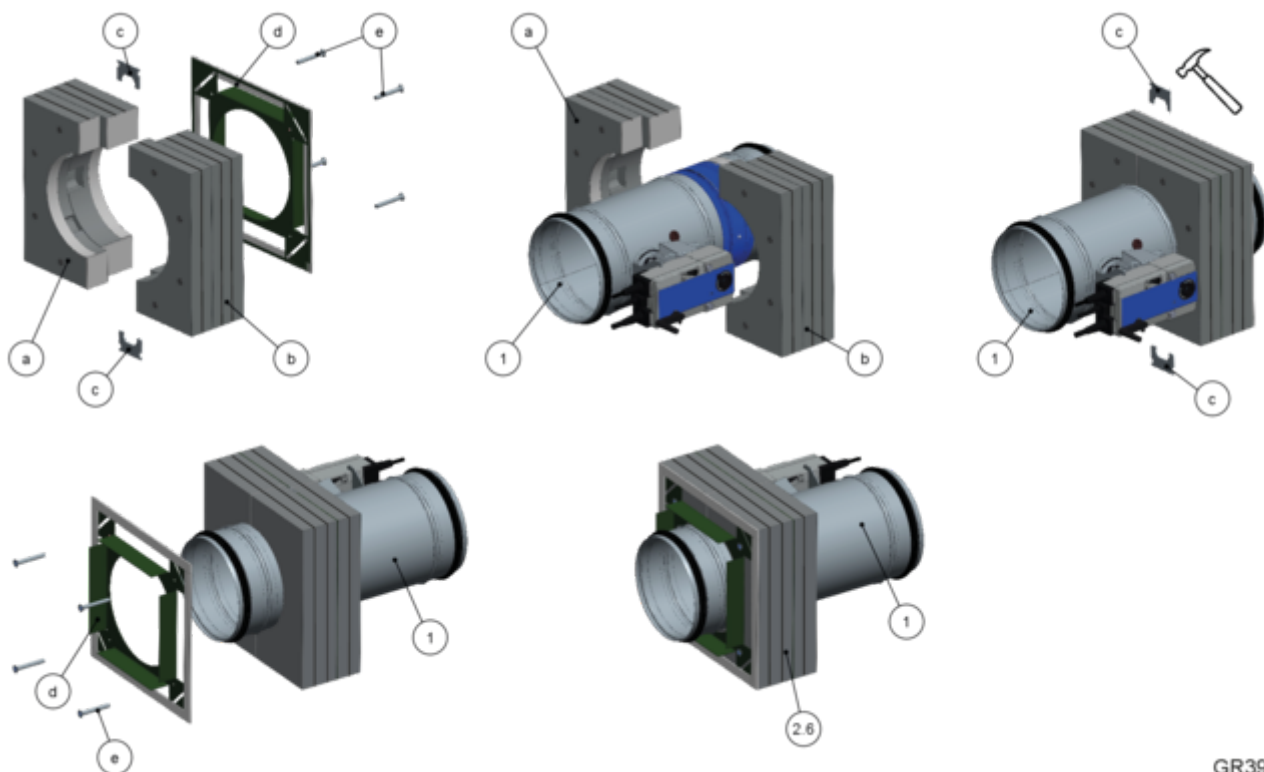
Installation du kit de montage WA2

- Placer les demi-coquilles (2.5a) et (2.5b) du kit d'installation (2.5) autour du FKRS-EU de manière à ce qu'il affleure le bourrelet. Fixer le kit d'installation à l'aide de deux colliers de fixation (2.5c) (quelle que soit la position de montage du FKRS-EU). Enfoncer progressivement et soigneusement les colliers de raccordement avec un marteau en tournant si nécessaire, plusieurs fois le clapet coupe-feu avec un kit d'installation.

5.4.5 Kit de montage WE 2

Kit d'installation WE2 pour l'installation à distance des murs et plafonds pleins ainsi qu'à distance des cloisons légères

- Le kit de montage WE2 est fourni séparément et doit être installé par le client.
- Le kit d'installation peut également être commandé ultérieurement.



GR3926425, A

Fig. 33 : Étendue de la livraison et assemblage Kit d'installation WE2 pour la pose à sec sans mortier

1	FKRS-EU	c	Collier de raccordement (2 ×)
2,6	Kit de montage WE2, comprenant :	d	Plaque de recouvrement en tôle avec ruban d'étanchéité Kerafix
a	Demi-coque 1	e	Vis mur sec
b	Demi-coque 2		

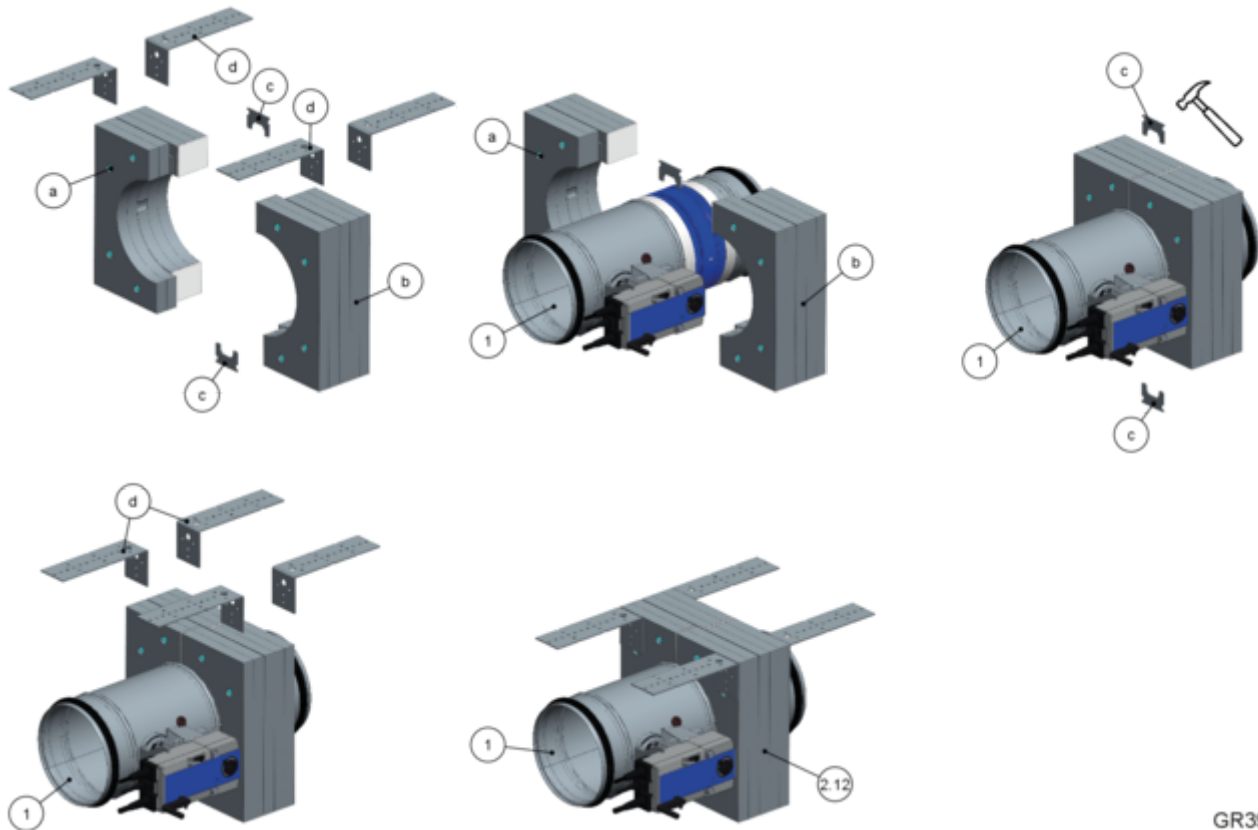
Montage du kit d'installation WE2

- ▶ Placer les demi-coquilles (2.6a) et (2.6b) du kit d'installation (2.6) autour du FKRS-EU de manière à ce qu'il affleure le bourrelet. Fixer le kit d'installation à l'aide de deux colliers de fixation (2.6c) (quelle que soit la position de montage du FKRS-EU). Enfoncer progressivement et soigneusement les colliers de raccordement avec un marteau en tournant si nécessaire, plusieurs fois le clape coupe-feu avec un kit d'installation.
- ▶ À l'arrière du kit de montage (2.6), fixer la plaque de recouvrement en tôle (2.6d) avec 4 vis pour cloison sèche (2.6e).

5.4.6 Kit d'installation GL 2

Kit d'installation GL2 à installer en association avec un joint de plafond souple pour murs à ossature métallique avec revêtement des deux côtés

- Le kit d'installation GL2 est fourni séparément et doit être installé sur place.
- Le kit d'installation peut également être commandé ultérieurement.



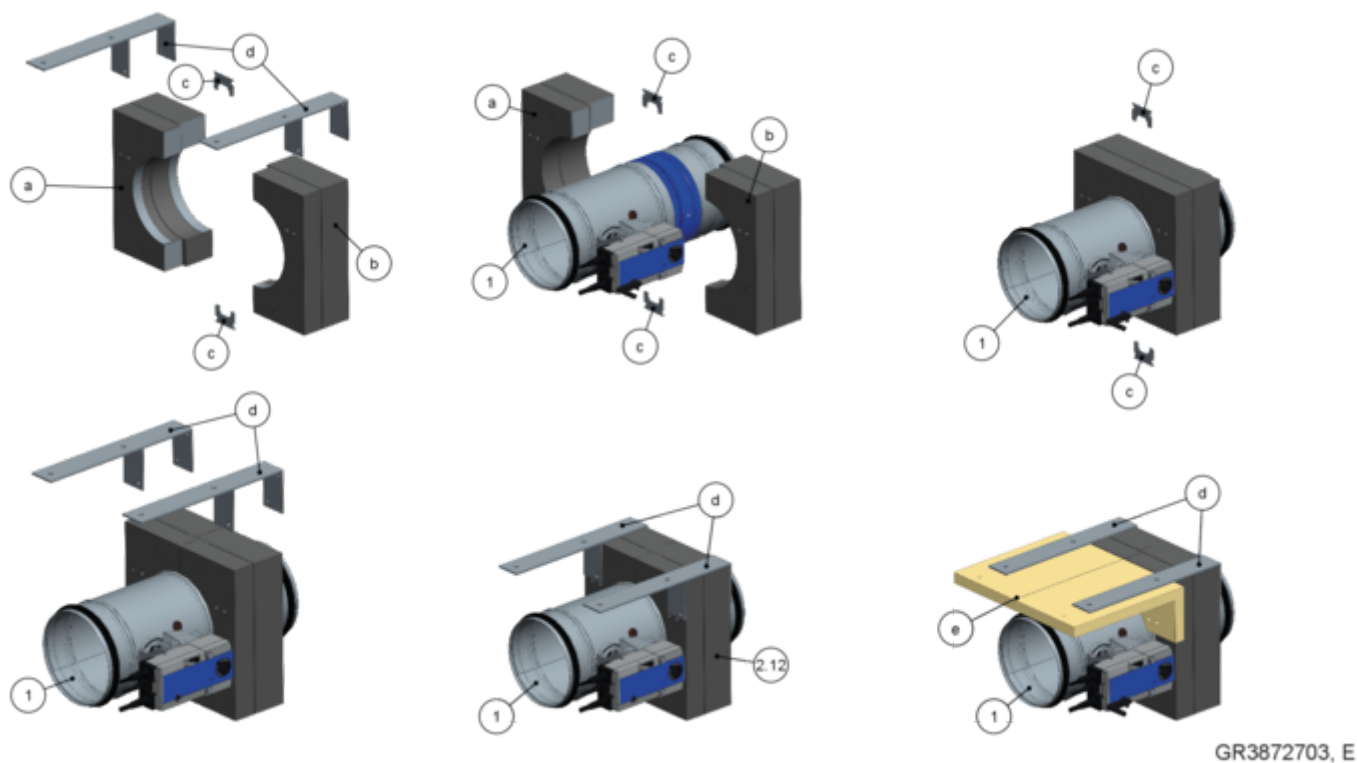
GR3902361, A

Fig. 34 : Fourniture et installation du kit de montage GL2 pour une installation à sec sans mortier

1	FKRS-EU	b	Demi-coque 2
2,12	Kit d'installation GL2, comprenant :	c	Collier de raccordement (2 ×)
a	Demi-coque 1	d	Etrier

Kit d'installation GL2 pour le montage associé à un raccord de plafond coulissant dans des murs à montants métalliques avec revêtement des deux côtés et sans fixation arrière au plafond

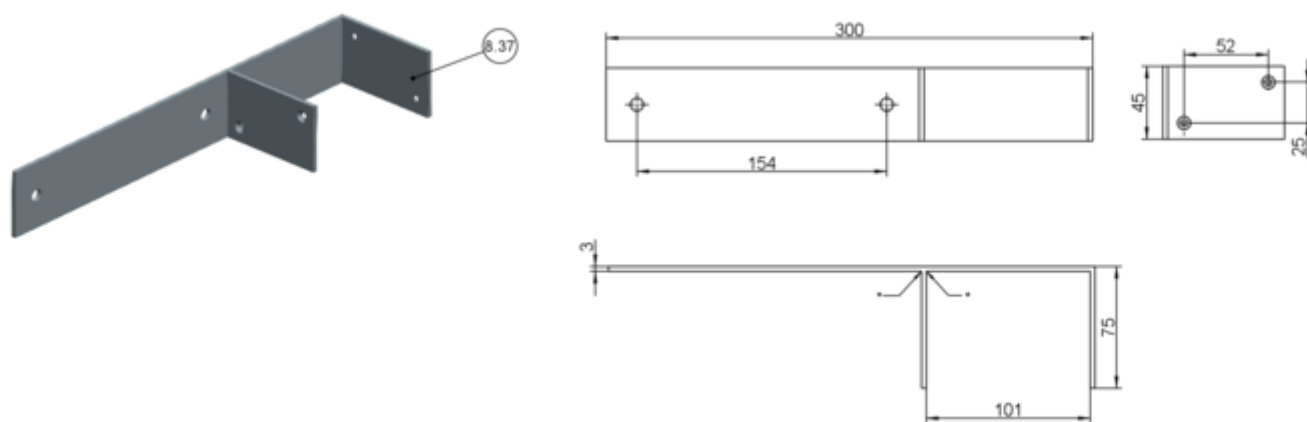
- Le kit d'installation GL2 est fourni séparément et doit être installé sur place.
- Le kit d'installation peut également être commandé ultérieurement.



GR3872703, E

Fig. 35 : Étendue de la livraison et pose du kit d'installation GL2 (étrier en acier et protection à fournir sur site) pour la pose à sec s'il n'y a pas de fixation au plafond à l'arrière

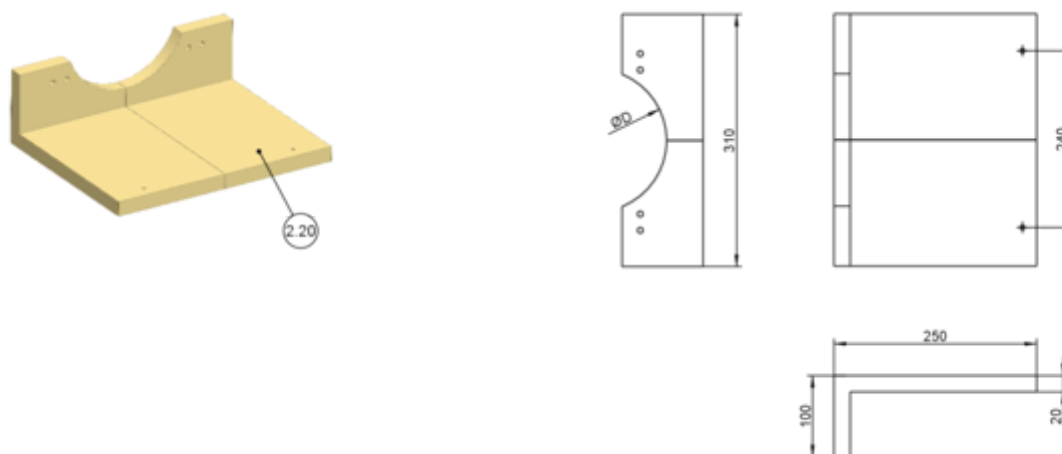
- | | | | |
|------|--------------------------------------|---|---|
| 1 | FKRS-EU | c | Collier de raccordement (2 ×) |
| 2,12 | Kit d'installation GL2, comprenant : | d | Support en acier (fourni par le client) |
| a | Demi-coque 1 | e | Couvercle (fourni par le client) |
| b | Demi-coque 2 | | |



GR3872703, E

Fig. 36 : Équerre en acier pour montage à sec sans mortier avec le kit de montage GL2 dans une cloison légère s'il n'y a pas de possibilité de fixation à l'arrière

- 8,37 Support en acier, fourni par le client
* Soudure



GR3872703, E

Fig. 37 : Couvercle pour installation sans mortier avec le kit d'installation GL2 dans une cloison légère s'il n'y a pas d'option de fixation à l'arrière

2,20 Couvercle (en une ou deux parties) Rigips Glasroc F20, fourni par le client

Dimensions du couvercle [mm]										
Dimension nominale	100	125	150	160	180	200	224	250	280	315
ØD	115	140	165	175	195	215	240	265	295	330
L	250	275	300	310	330	350	375	400	430	465

Installation du kit de montage GL2

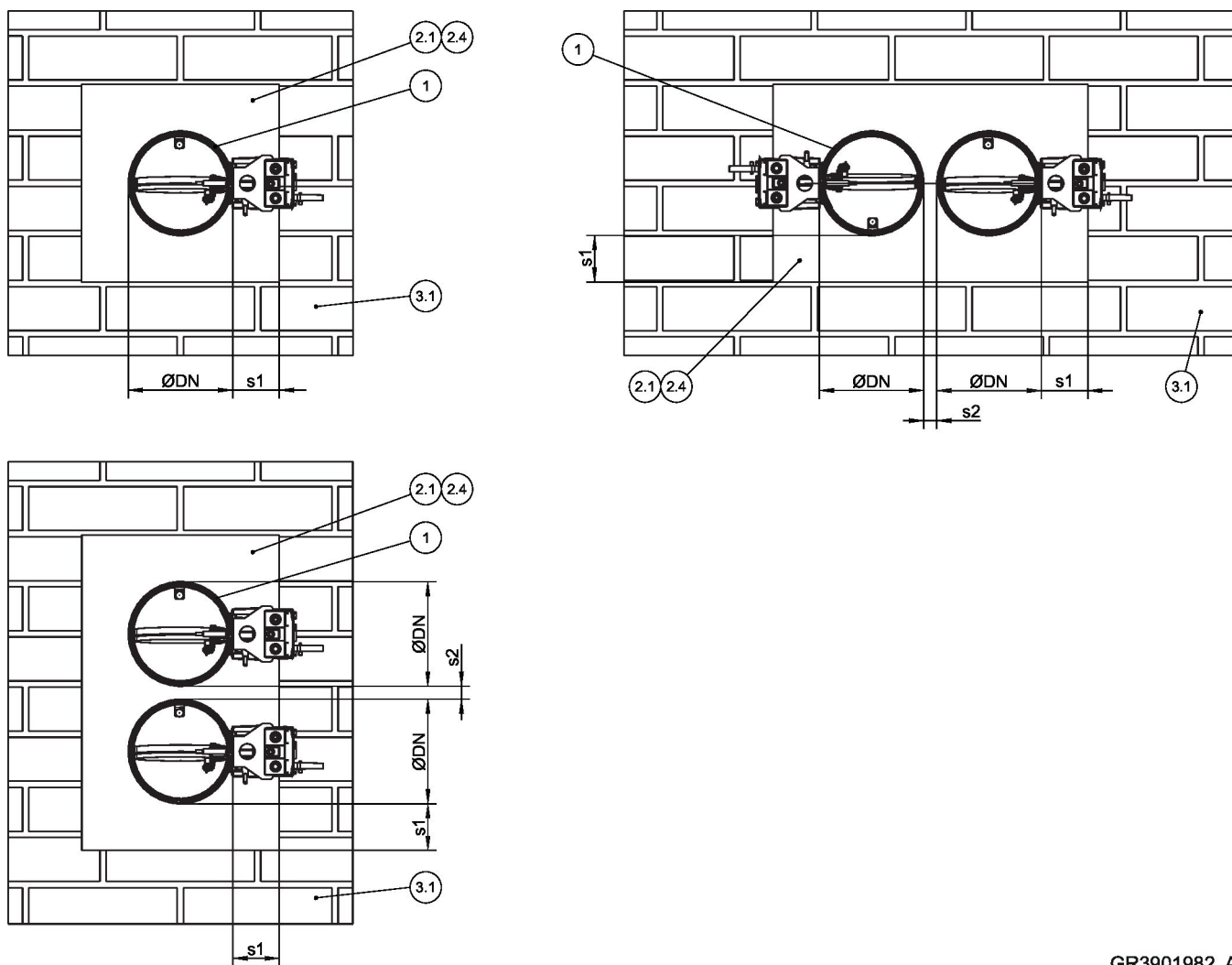
- Placer les demi-coquilles (2.12a) et (2.12b) du kit d'installation (2.12) autour du FKRS-EU de manière à ce qu'il affleure le bourrelet. Fixer le kit d'installation à l'aide de deux colliers de fixation (2.12c) (quelle que soit la position de montage du FKRS-EU). Enfoncer progressivement et soigneusement les colliers de raccordement avec un marteau en tournant si nécessaire, plusieurs fois le clape coupe-feu avec un kit d'installation.

- Fixer chaque support (2.12d) au kit d'installation avec au moins deux vis pour cloisons sèches $3,9 \times 35$ mm.

Fixation alternative avec des équerres en acier sur place et un couvercle en Rigips Glasroc F20, voir [Chapitre 5.6.9 « Montage à sec sans mortier avec raccordement souple au plafond et kit d'installation GL2 » à la page 117](#)

5.5 Murs pleins

5.5.1 Informations générales



GR3901982, A

Fig. 38 : Murs pleins – disposition / distances

- 1 FKRS-EU
- 2,1 Mortier
- 2,4 Système de panneaux enduits

- 3,1 Parois massives
- s 1 Espace périmétrique,
- s 2 Distance entre les volets d'incendie, ☞ « Distances » à la page 33

Type de montage	Ouverture de montage [mm]	Distance [mm]	
		s 1	s 2
Montage à base de mortier	Ølargeur nominale + max. 450	≤ 225	10/40 ² – 225
Montage à sec avec ER	☞ 5.4.2 « Bloc de montage ER » à la page 47	montage central	≥ 200 ³
Montage à sec sans mortier avec TQ2	□A = Ølargeur nominale + 110 ⁴	montage central	≥ 200
Montage à sec sans mortier avec panneau anti-feu ¹	□A = Ølargeur nominale + max. 1200	40 – 600	10/40 ² – 600

¹) Tenir compte de la taille maximale de la couche anti-incendie

² En fonction de la durée de résistance au feu

³ Distance entre les blocs de montage

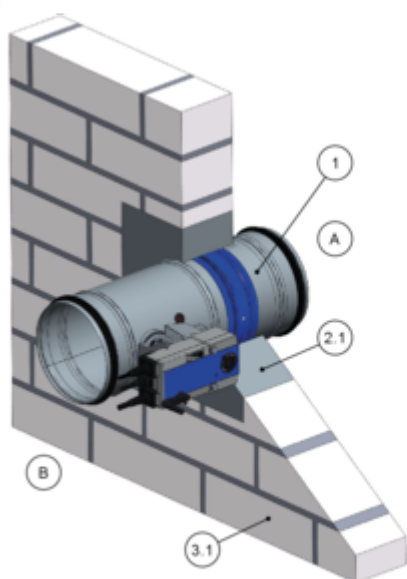
⁴ Tolérance de l'ouverture de montage ± 2 mm

Autres exigences : murs pleins

- Mur plein, ↪ à la page 41
- Distances et position de montage, ↪ « Distances » à la page 33

5.5.2 Montage à base de mortier

Montage à base de mortier en mur plein



GR3791532, B

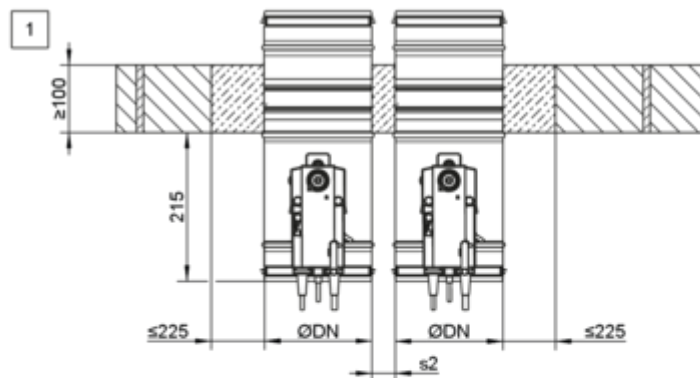
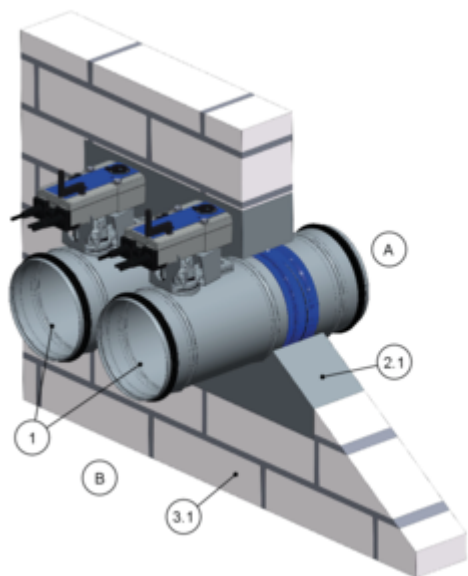
Fig. 39 : Montage à base de mortier en mur plein

- 1 FKRS-EU
- 2,1 Mortier
- 3,1 Parois massives
- 4,1 Plafond plein / sol plein

- * Montage près du sol similaire à **2**
- ** Remplissage de l'écart du pourtour avec du mortier et une finition lisse inclinée jusqu'à au moins 100 mm (éventuellement à une ou deux extrémités)

1 –
3

Montage à base de mortier dans un mur plein, bride contre bride



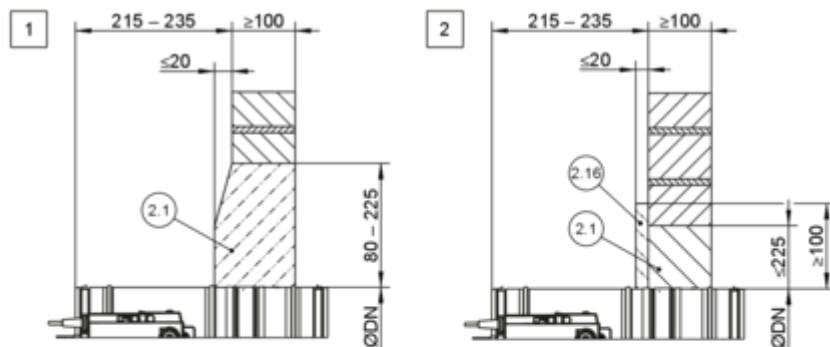
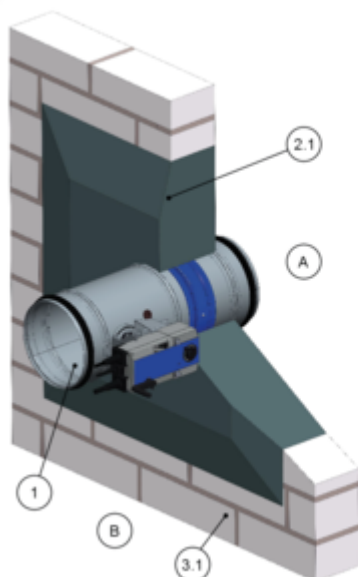
GR3791725, A

Fig. 40 : Montage à base de mortier dans un mur plein, bride contre bride ; montage côte à côte illustré (valable aussi pour le montage de clapets superposés)

- 1 FKRS-EU
- 2,1 Mortier
- 3,1 Parois massives

- 1 Jusqu'à EI 120 S pour $s_2 = 40 - 225$ mm
- Jusqu'à EI 90 S pour $s_2 = 10 - 225$ mm

Montage au mortier dans un mur plein - installation non affleurante au mur



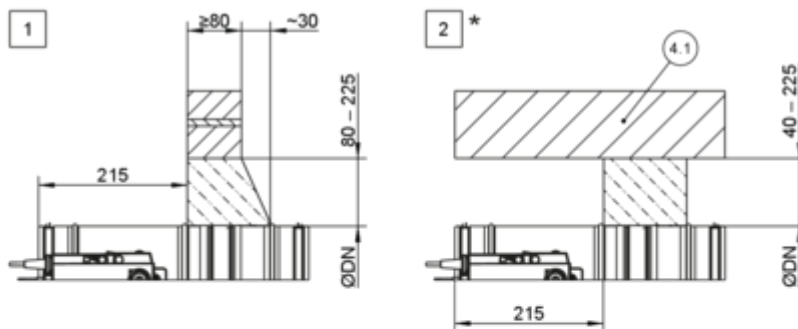
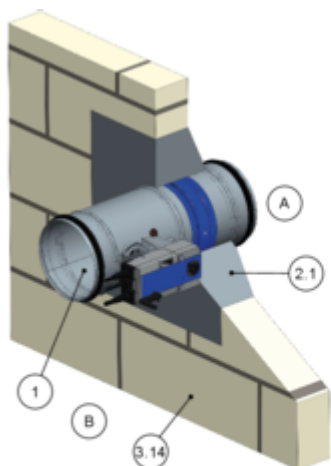
GR3882576, F

Fig. 41 : Montage au mortier dans un mur plein - installation non affleurante au mur

- 1 FKRS-EU
- 2,1 Mortier avec chape lisse inclinée
- 2,16 Plâtre de ciment

- 3,1 Parois massives
- 1 2 Jusqu'à EI 120 S

Montage au mortier dans plaque de placoplâtre



GR3882994, C

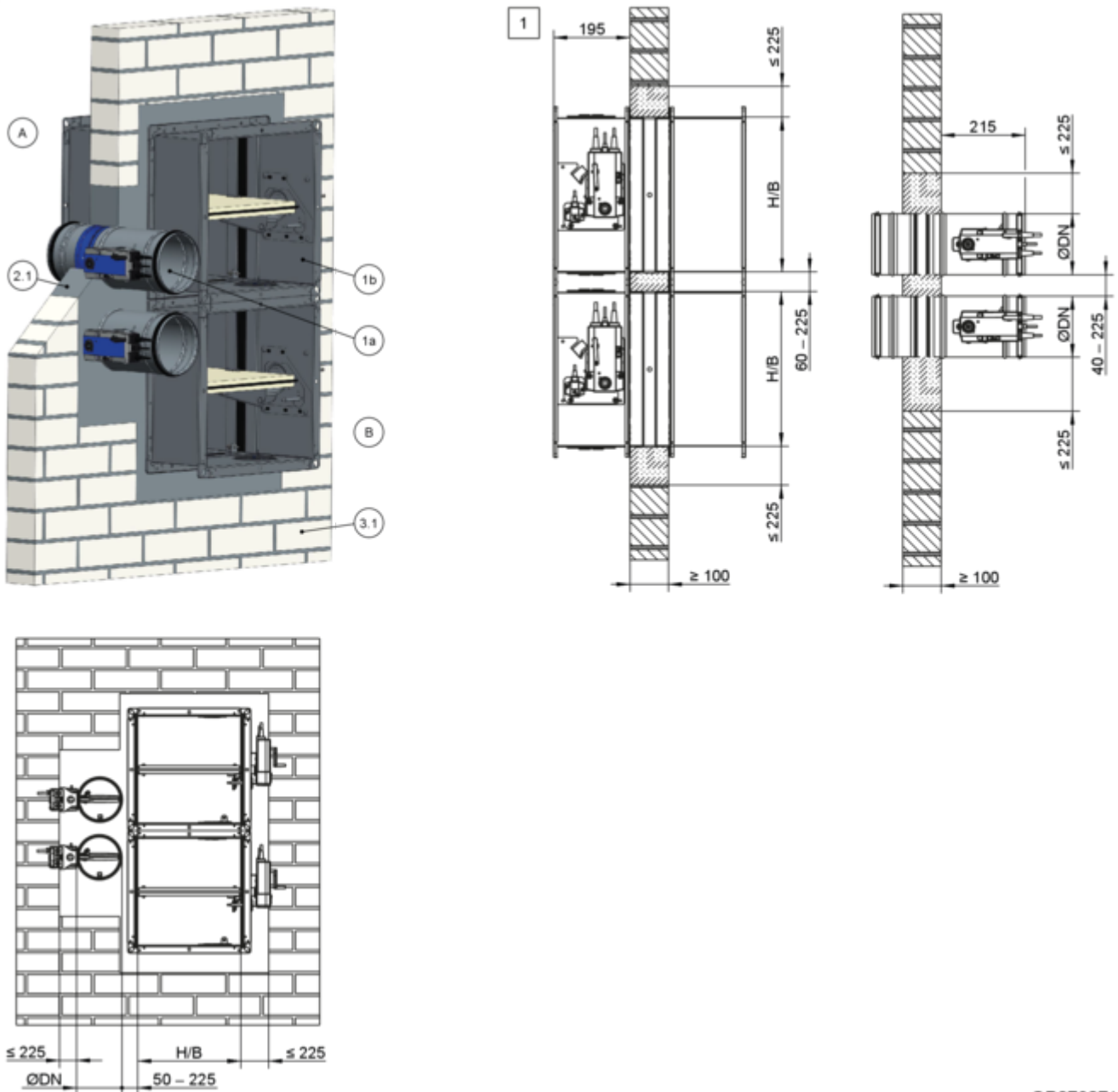
Fig. 42 : Montage au mortier dans plaque de placoplâtre

1	FKRS-EU	4,1	Plafond plein
2,1	Mortier	*	Montage près du sol similaire à 2
3,14	Mur plein en plaques de placoplâtre EN 12859 (précédemment DIN 18163)	1 2	Jusqu'à EI 120 S

Note pour l'installation dans des plaques de plâtre avec $W = 80$ à < 100 mm :

- Distance entre deux clapets coupe-feu ≥ 200 mm dans des ouvertures de montage distinctes
- à $W \geq 100$ mm, distances Fig. 39 à Fig. 41

Montage au mortier dans un mur plein, combiné FKRS-EU et FK2-EU



GR3792712, F

Fig. 43 : Montage au mortier dans un mur plein, combiné FKRS-EU et FK2-EU

- | | | | |
|-----|--|----------|-----------------|
| 1a | FKRS-EU | 3,1 | Parois massives |
| 1b | FK2-EU jusqu'à $B \times H \leq 800 \times 400$ mm | 1 | Jusqu'à EI 90 S |
| 2,1 | Mortier | | |

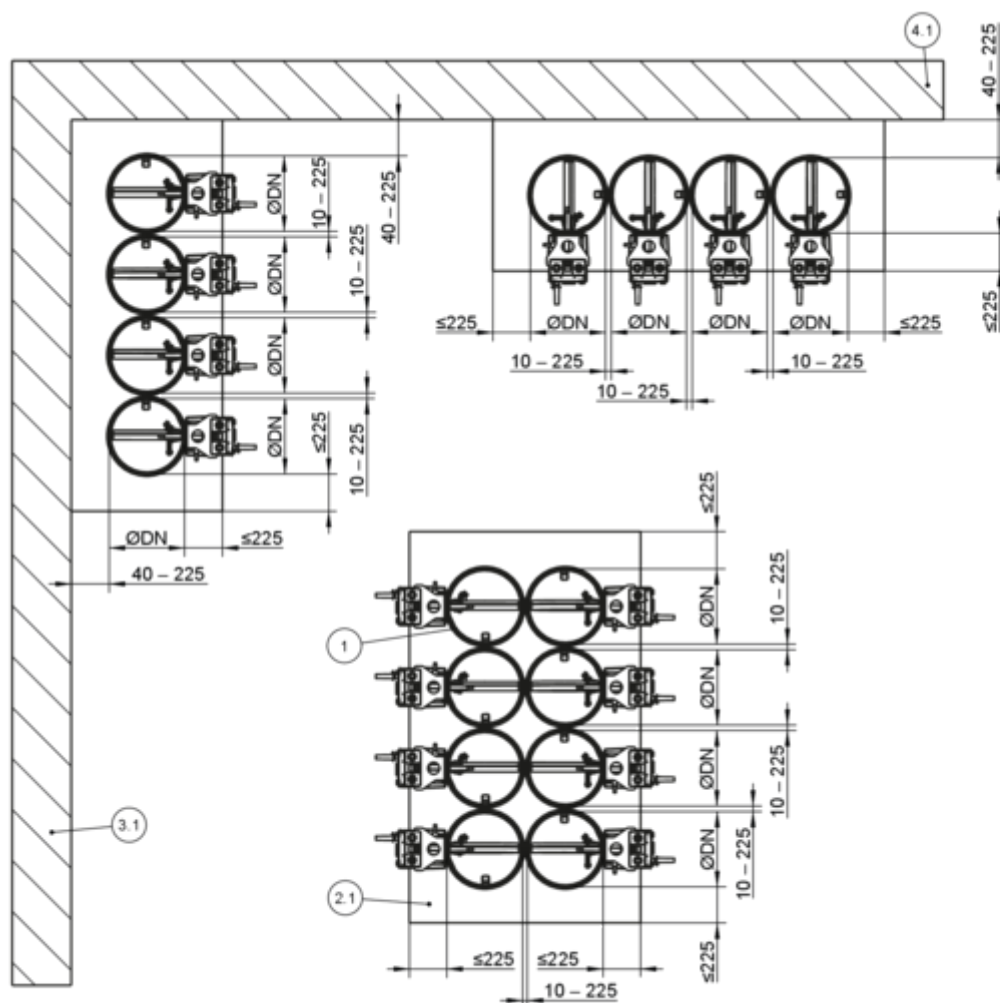
Pour le montage combiné, veuillez noter :

- Surface totale du clapet coupe-feu $\leq 1,2$ m².
- Le nombre de clapets coupe-feu dans une ouverture de montage est limité par leur dimension ($B \times H$ pour FK2-EU et/ou \varnothing largeur nominale pour FKRS-EU) et la superficie totale des clapets coupe-feu (1,2 m²).
- D'autres dispositions (côte à côte ou superposées) sont possibles. Détails fournis sur demande. Pour les détails d'installation du FK2-EU, voir le manuel d'installation et d'utilisation de ce type de clapet coupe-feu.
- Distance par rapport aux éléments structurels porteurs ≥ 40 mm

Autres exigences : montage à base de mortier dans des murs pleins

- Mur plein, ↗ à la page 41
- Montage au mortier dans une ouverture ou un carottage
- Informations générales sur l'installation, ↗ 29 ff
- Informations générales sur la pose au mortier, ↗ « **Montage à base de mortier** » à la page 35

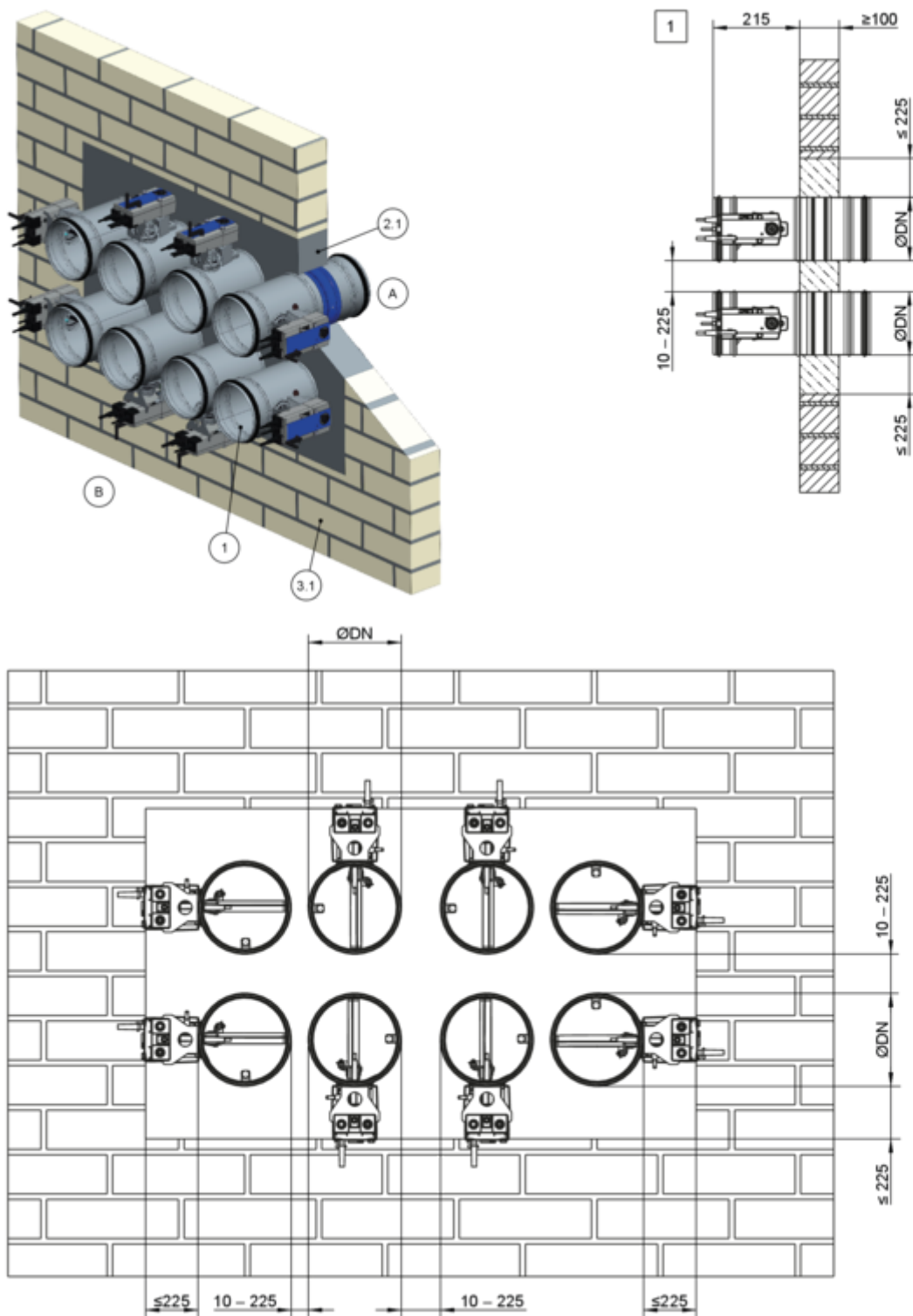
5.5.3 Montage à base de mortier – occupation multiple dans une ouverture de montage



GR3791854, G

Fig. 44 : Montage à base de mortier – occupation multiple dans une ouverture de montage

1	FKRS-EU	3,1	Mur plein (élément structurel porteur)
2,1	Mortier	4,1	Dalle de plafond pleine (composant porteur)



GR3884799, F

Fig. 45 : Montage à base de mortier – occupation multiple dans une ouverture de montage

- | | | | |
|-----|---------|----------|-----------------|
| 1 | FKRS-EU | 3,1 | Parois massives |
| 2,1 | Mortier | 1 | Jusqu'à EI 90 S |

Autres exigences : montage à base de mortier - occupation multiple d'une ouverture de montage

- Mur plein, ↪ à la page 41
- Surface totale du clapet coupe-feu $\leq 1,2 \text{ m}^2$
- Le nombre de clapets coupe-feu dans une ouverture d'installation est limité par leur dimension (largeur nominale) et la superficie totale des clapets coupe-feu ($1,2 \text{ m}^2$) (10 FKRS-EU maximum dans une disposition à une ou deux rangées)
- Distance par rapport aux éléments structurels porteurs $\geq 40 \text{ mm}$
- Largeur maximale du lit de mortier 225 mm ; fournir une cloison en briques ou un linteau si nécessaire

5.5.4 Montage à base de mortier dans un mur plein, avec application partielle de mortier

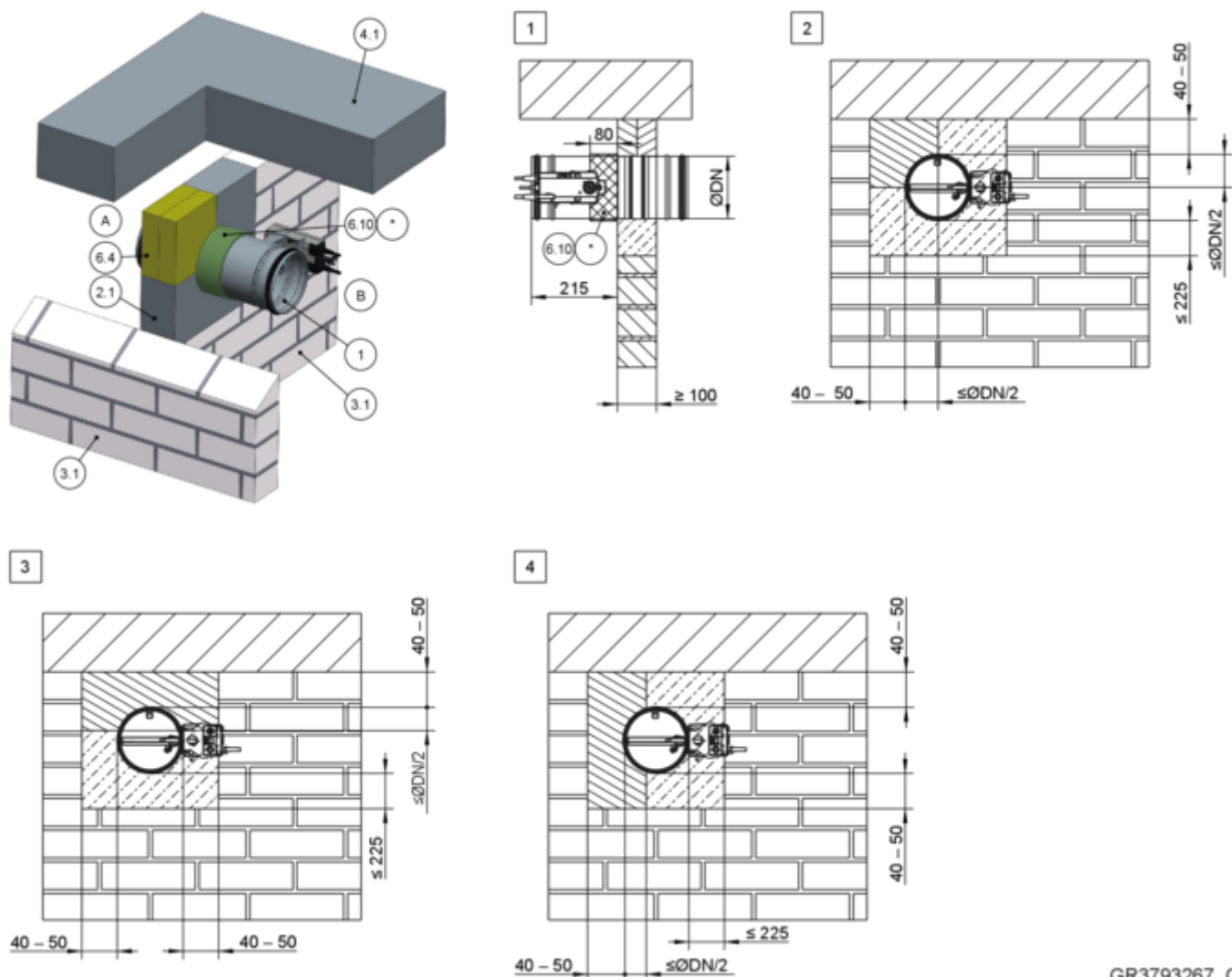


Fig. 46 : Montage à base de mortier dans un mur plein, avec application partielle de mortier

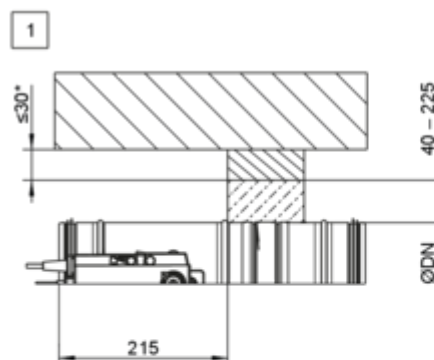
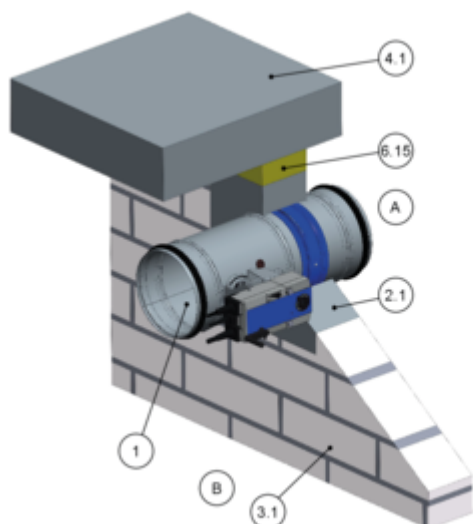
1	FKRS-EU	6,19	Laine minérale > 1000 °C, > 80 kg/m ³ ,
2,1	Mortier		épaisseur = 20 mm, matériau de panneau sur
3,1	Parois massives		le pourtour, ignorer le servomoteur et le dispo-
4,1	Plafond plein		sitif de déclenchement ; les trappes de visite
6,4	Panneau en laine minérale, ≥ 1000 °C,		doivent rester accessibles
	≥ 140 kg/m ³	6,20	Collier de fixation (à commander séparément)
6,10	Revêtement ablatif sur le pourtour,	6,24	Mousse élastomère (ignifuge, anti-goutte)
	d = au moins 2,5 mm		Les règles suivantes s'appliquent en Alle-
			magne : pour en savoir plus sur l'utilisation des
			mousses élastomères ↪ « Disposition supplé-
			mentaire pour une utilisation en Allemagne : »
			à la page 8 .
		*	requis pour diamètre nominal ≥ 224 mm, alter-
			nativement 6.19, 6.20 ou 6.24
			Jusqu'à EI 90 S
		1	
		4	

Autres exigences : montage à base de mortier dans des murs pleins avec application partielle de mortier

- Mur plein, ↗ à la page 41
- Distance de 40 – 50 mm entre le clapet coupe-feu et les éléments porteurs
- Distance 40 – 225 mm entre deux clapets coupe-feu FKRS-EU

1. ▶ L'espace de montage difficile d'accès entre le FKRS-EU et le mur / le plafond doit être entièrement comblé dans la zone murale.
2. ▶ Comblent entièrement les écarts restants « s » (sur 2 ou 3 côtés) avec du mortier.

5.5.5 Montage au mortier dans un mur plein sous un joint de plafond souple



GR3793395, B

Fig. 47 : Montage au mortier dans un mur plein sous un joint de plafond souple

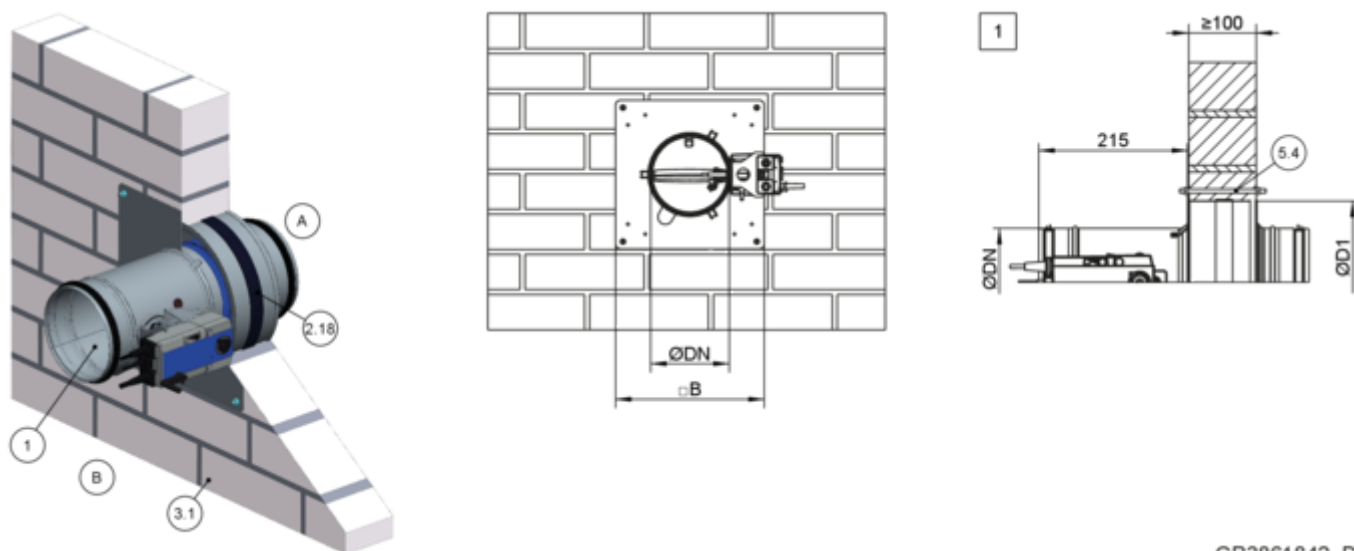
1	FKRS-EU	6,15	Laine minérale, selon le joint de plafond souple
2,1	Mortier	*	Après affaissement du plafond
3,1	Parois massives	1	Jusqu'à EI 90 S
4,1	Plafond plein		

Remarque sur le joint de plafond flexible : illustration représentative. La distance par rapport au plafond dépend de la construction du joint souple du plafond et de l'affaissement prévu du plafond.

Autres exigences : montage à base de mortier dans des murs pleins sous le joint de plafond souple

- Mur plein, ↗ à la page 41
- Distance entre le clapet coupe-feu et le bord supérieur du mur 40 – 225 mm
- Distance entre deux clapets coupe-feu ≥ 40 mm, écart du pourtour ≤ 225 mm

5.5.6 Montage à sec dans un mur plein avec bloc de montage ER



GR3861842, D

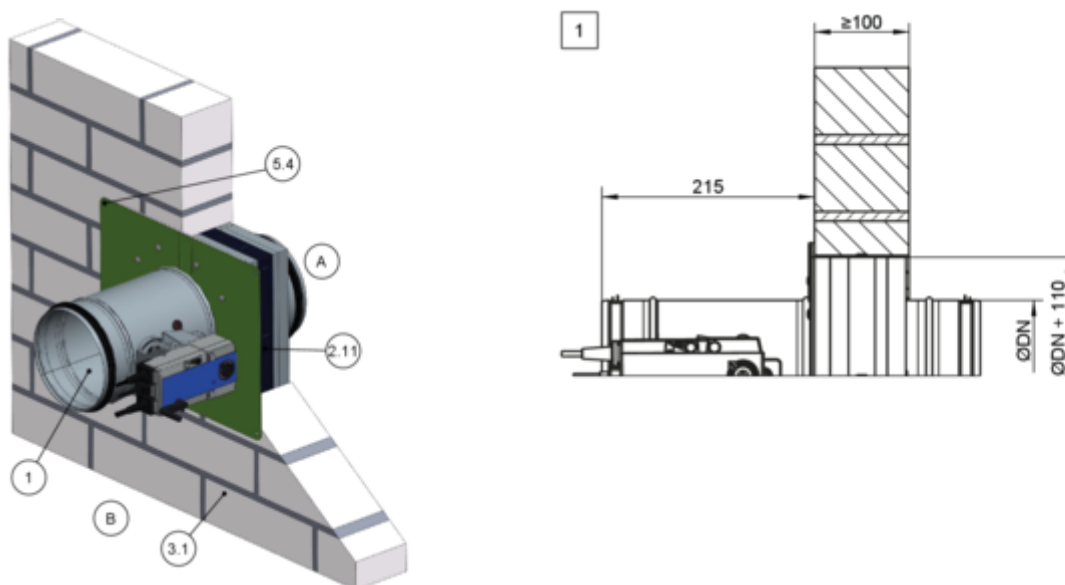
Fig. 48 : Montage à sec dans un mur plein avec bloc de montage ER

- | | |
|--|---|
| <p>1 FKRS-EU
2,18 Bloc de montage ER avec plaque de protection
3,1 Parois massives</p> | <p>5,4 Tige filetée dans un montage traversant ou ancrages appropriées approuvées par les autorités de construction, min. M6
1 Jusqu'à EI 90 S</p> |
|--|---|

Autres exigences : montage à sec avec bloc de montage ER

- Mur plein, ☞ à la page 41
 - Bloc de montage ER, ☞ 5.4.2 « Bloc de montage ER » à la page 47
 - Distance ≥ 75 mm entre le bloc d'installation et les éléments structurels porteurs
 - Distance de ≥ 200 mm entre deux blocs de montage
 - Informations générales sur l'installation, ☞ 5.3 « Informations générales sur l'installation » à la page 29 ff
 - Informations générales sur l'installation avec le bloc d'installation ER, ☞ à la page 36
1. ▶ Créer une ouverture de montage appropriée au moyen d'un carottage ØD1 , ☞ 5.4.2 « Bloc de montage ER » à la page 47
 2. ▶ Placer le clapet coupe-feu au centre de l'ouverture de montage et le pousser jusqu'à la plaque de recouvrement.
Si l'épaisseur du mur est >115 mm, prolonger le clapet coupe-feu à l'aide d'une pièce d'extension ou d'une gaine en spirale côté montage.
 3. ▶ Fixer la plaque de recouvrement au mur à l'aide de quatre tiges filetées en guise de fixation traversante. La fixation avec 4 chevilles (M6) certifiées résistantes au feu et adaptées au matériau de construction est autorisée uniquement si toutes les conditions du test des chevilles sont réunies.

5.5.7 Montage à sec sans mortier dans un mur plein, avec kit d'installation TQ2



GR3795793, E

Fig. 49 : Montage à sec sans mortier dans un mur plein, avec kit d'installation TQ2

1	FKRS-EU	5,4	Tige filetée dans un montage traversant ou ancrages appropriés approuvés par les autorités de construction, min. M6
2,11	Kit d'installation TQ2 avec plaque de recouvrement	1	Jusqu'à EI 120 S
3,1	Parois massives		

Autres exigences : montage à sec sans mortier avec kit d'installation TQ2 dans des murs pleins

- Mur plein, ↪ à la page 41
- Kit d'installation TQ2, ↪ 5.4.3 « Kit d'installation TQ2 » à la page 48
- Distance entre les clapets coupe-feu et les éléments structurels porteurs ≥ 55 mm (avec une plaque de recouvrement raccourcie)
- Distance ≥ 200 mm entre deux clapets coupe-feu
- L'installation n'est autorisée que dans des murs pleins sans cavités. Les murs pleins comportant des cavités doivent être scellés avec du mortier sur une profondeur d'au moins 100 mm.
- Informations générales sur l'installation, ↪ 5.3 « Informations générales sur l'installation » à la page 29 ff

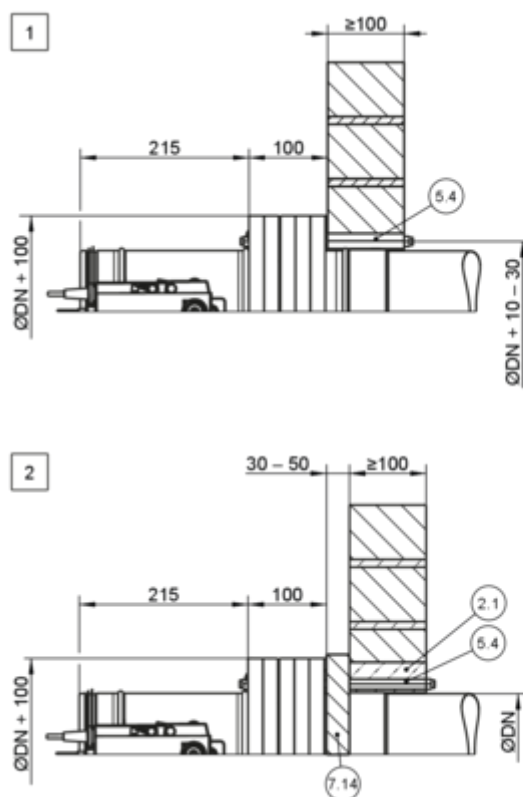
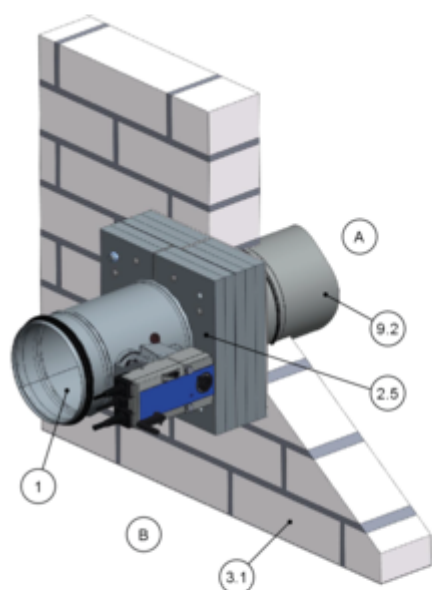
- Informations générales sur l'installation avec le kit d'installation TQ2, ↪ à la page 36

1. ▶ Créer une ouverture de montage carrée, dimension \varnothing DN + 110 mm
2. ▶ Placer le clapet coupe-feu avec le kit de montage au centre de l'ouverture de montage et le pousser jusqu'en butée de la plaque de recouvrement.

Si l'épaisseur du mur est >115 mm, prolonger le clapet coupe-feu à l'aide d'une pièce d'extension ou d'une gaine en spirale côté montage.

3. ▶ Fixer la plaque de recouvrement au mur à l'aide de quatre tiges filetées en guise de fixation traversante. La fixation avec 4 chevilles (M6) certifiées résistantes au feu et adaptées au matériau de construction est autorisée uniquement si toutes les conditions du test des chevilles sont réunies.

5.5.8 Montage à sec sans mortier en applique sur un mur plein, avec kit d'installation WA2



GR3795589, E

Fig. 50 : Montage à sec sans mortier en applique sur un mur plein, avec kit d'installation WA2

1	FKRS-EU	5,4	Tige filetée en tant que dispositif à insérer avec rondelles et écrous ou prise murale avec certificat d'aptitude à la sécurité incendie
2,1	Mortier	7,14	Renfort, silicate de calcium, épaisseur = 30 – 50 mm ou laine minérale, $\geq 1000\text{ °C}$, $\geq 140\text{ kg/m}^3$, épaisseur = 50 mm
2,5	Kit d'installation WA2	9,2	Pièce d'extension / gaine [2] raccourci(e) à ras du mur
3,1	Parois massives	[1] [2]	Jusqu'à EI 90 S

Autres exigences : montage à sec sans mortier avec kit d'installation WA2 sur les murs pleins

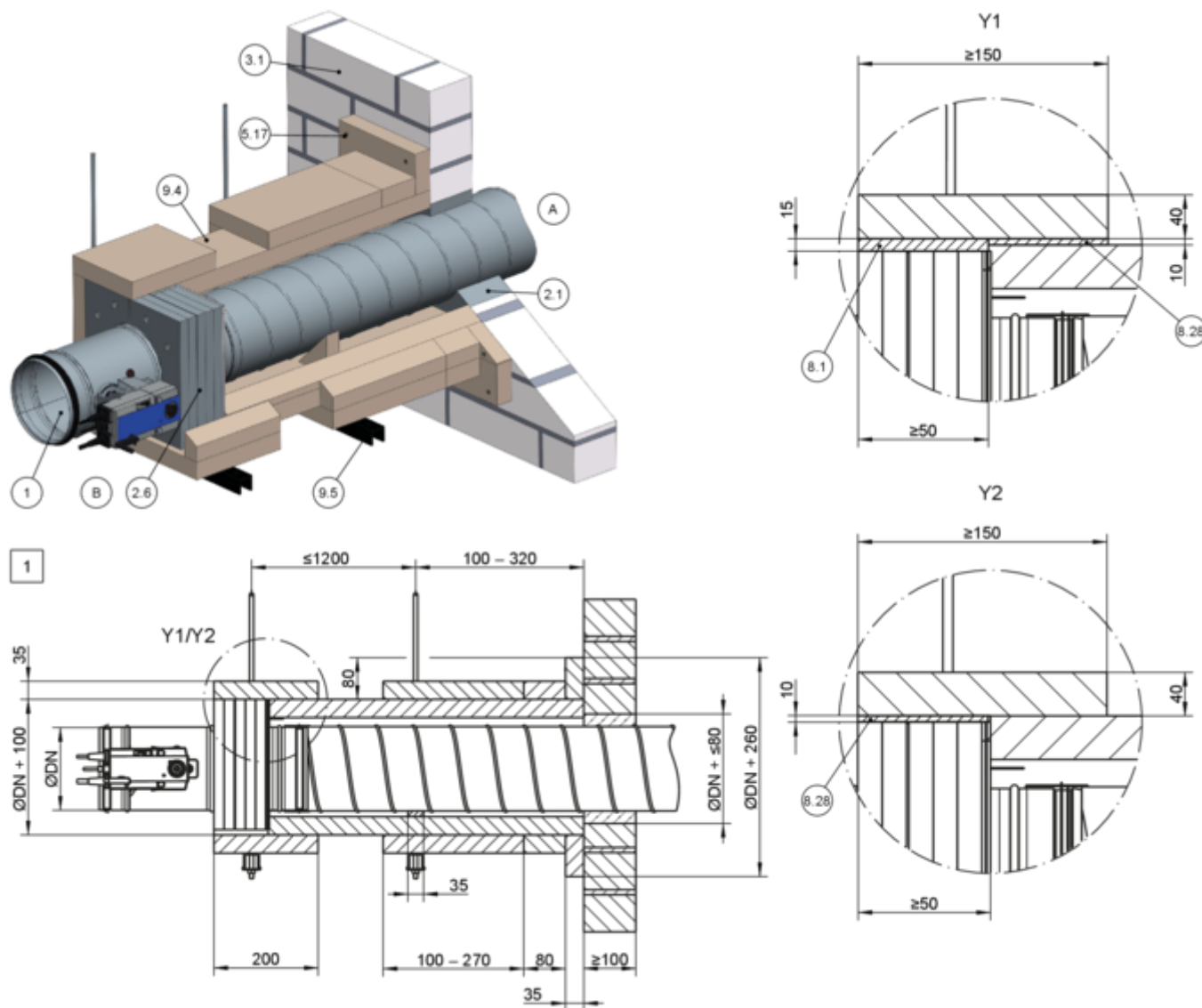
- Mur plein, ☞ à la page 41
- Kit d'installation WA2, ☞ 5.4.4 « Kit d'installation WA2 » à la page 49
- $\geq 75\text{ mm}$ de distance entre le clapet coupe-feu et les éléments porteurs
- Distance $\geq 200\text{ mm}$ entre deux clapets coupe-feu
- Informations générales sur l'installation, ☞ 5.3 « Informations générales sur l'installation » à la page 29 ff

- Informations générales sur l'installation avec le kit d'installation WA2, ☞ à la page 36

1. ▶ [1]: Percer un trou avec une largeur nominale de $+ 10 - 30\text{ mm}$ et compenser les irrégularités du mur.
[2]: Raccourcir la prise d'air encastrée au ras du mur, créer un panneau de renfort (7.14) et compenser les irrégularités du mur.
2. ▶ Le clapet coupe-feu avec le kit d'installation WA2 est fixé au mur à l'aide de quatre tiges filetées (M8 ou M10) au moyen d'une fixation par enfoncement. La fixation avec 4 chevilles (M8) certifiées résistantes au feu et adaptées au matériau de construction est autorisée uniquement si toutes les conditions du test des chevilles sont réunies.

5.5.9 Montage à sec sans mortier à distance de murs pleins avec kit d'installation WE2 (fixation murale)

Pose à sec sans mortier à distance des murs pleins avec le kit d'installation WE2 (raccord mural), revêtement sur quatre faces

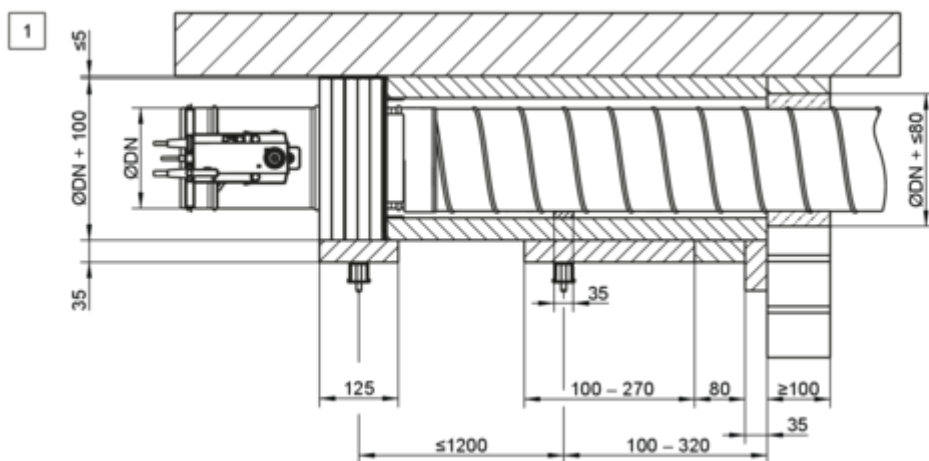
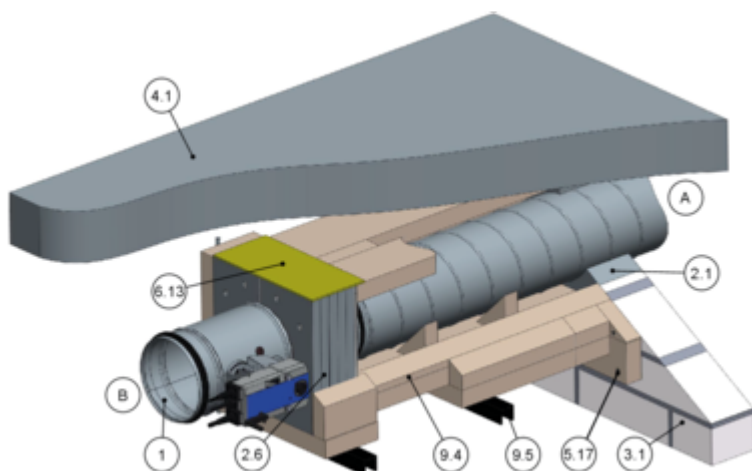


GR3795810, D

Fig. 51 : Pose à sec sans mortier à distance des murs pleins avec le kit d'installation WE2 (raccord mural), revêtement sur quatre faces

1	FKRS-EU	9,4	Gaine en tôle d'acier avec revêtement ignifuge
2,1	Mortier		Le revêtement de la prise d'air et des suspensions s'opère conformément aux présentes instructions, aux instructions de montage supplémentaires du kit d'installation WE2 et aux spécifications du fabricant du panneau
2,6	Kit d'installation WE2	9,5	Système de suspension (fourni sur site) comprenant :
3,1	Parois massives	a	Tige filetée M10
5,17	Boulon d'ancrage Hilti® HUS-6 Ø 6 mm × 80 mm Ou utiliser des boulons d'ancrage équivalents certifiés résistants au feu avec certificat de conformité (sur site) et adaptés au mur ou au plafond, ou recourir à un montage traversant.	b	Rail de montage Hilti® MQ 41 × 3 mm ou équivalent
8,1	PROMATECT®-H strip d = 10 mm	c	Plaque perforée Hilti® MQZ L13 ou équivalente
8,28	PROMATECT®-H strip d = 15 mm	d	Écrou hexagonal M10 avec rondelle
		1	Jusqu'à EI 120 S

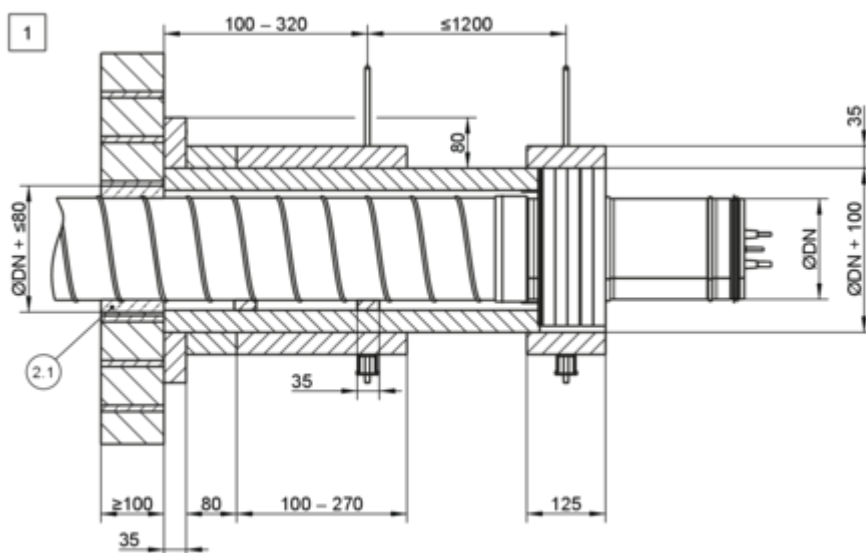
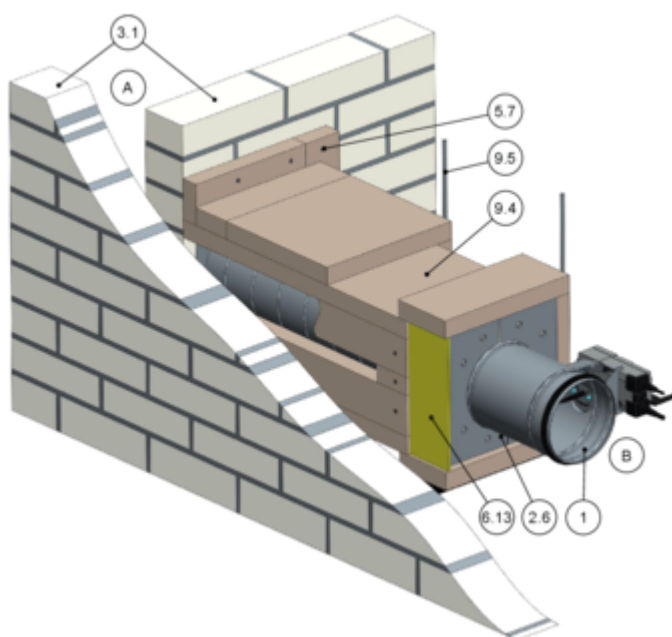
Montage à sec sans mortier à distance des murs pleins avec le kit d'installation WE2 (raccord mural), revêtement à trois faces



GR3795914, D

Fig. 52 : Montage à sec sans mortier à distance des murs pleins avec le kit d'installation WE2 (raccord mural), revêtement à trois faces

1	FKRS-EU	9,4	Gaine en tôle d'acier avec revêtement ignifuge Le revêtement de la prise d'air et des suspensions s'opère conformément aux présentes instructions, aux instructions de montage supplémentaires du kit d'installation WE2 et aux spécifications du fabricant du panneau
2,1	Mortier	9,5	Système de suspension (fourni sur site) comprenant :
2,6	Kit d'installation WE2	a	Tige filetée M10
3,1	Parois massives	b	Rail de montage Hilti® MQ 41 × 3 mm ou équivalent
4,1	Plafond plein	c	Plaque perforée Hilti® MQZ L13 ou équivalente
5,17	Boulon d'ancrage Hilti® HUS-6 Ø 6 mm × 80 mm Ou utiliser des boulons d'ancrage équivalents certifiés résistants au feu avec certificat de conformité (sur site) et adaptés au mur ou au plafond, ou recourir à un montage traversant.	d	Écrou hexagonal M10 avec rondelle
6,13	Laine minérale, $\ge 1000\text{ °C}$, $\ge 80\text{ kg/m}^3$, ou mortier de plâtre pour lisser un plafond irrégulier	1	Jusqu'à EI 120 S

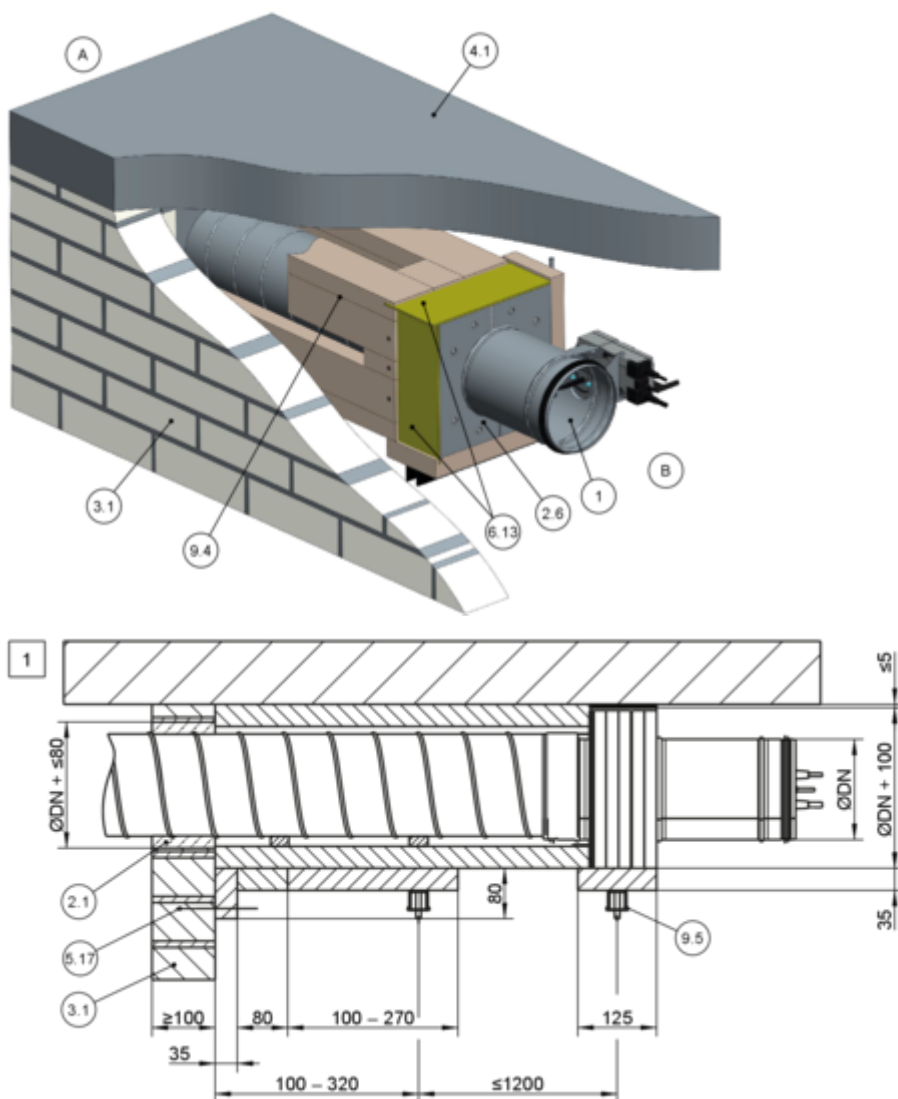


GR3796209, F

Fig. 53 : Montage à sec sans mortier à distance des murs pleins avec le kit d'installation WE2 (raccord mural), revêtement à trois faces

- | | | | |
|------|---|----------|--|
| 1 | FKRS-EU | 9,5 | Système de suspension (fourni sur site) comprenant : |
| 2,1 | Mortier | a | Tige filetée M10 |
| 2,6 | Kit d'installation WE2 | b | Rail de montage Hilti® MQ 41 × 3 mm ou équivalent |
| 3,1 | Parois massives | c | Plaque perforée Hilti® MQZ L13 ou équivalente |
| 5,17 | Boulon d'ancrage Hilti® HUS-6 Ø 6 mm × 80 mm
Ou utiliser des boulons d'ancrage équivalents certifiés résistants au feu avec certificat de conformité (sur site) et adaptés au mur ou au plafond, ou recourir à un montage traversant. | d | Écrou hexagonal M10 avec rondelle |
| 6,13 | Laine minérale, ≥ 1000 °C, ≥ 80 kg/m ³ , ou mortier de plâtre pour lisser un mur irrégulier | 1 | Jusqu'à EI 120 S |
| 9,4 | Gaine en tôle d'acier avec revêtement ignifuge
Le revêtement de la prise d'air et des suspensions s'opère conformément aux présentes instructions, aux instructions de montage supplémentaires du kit d'installation WE2 et aux spécifications du fabricant du panneau | | |

Montage à sec sans mortier à distance des murs pleins avec le kit d'installation WE2 (raccord mural), revêtement sur deux faces



GR3796740, G

Fig. 54 : Montage à sec sans mortier à distance des murs pleins avec le kit d'installation WE2 (raccord mural), revêtement sur deux faces

1	FKRS-EU	9,4	Gaine en tôle d'acier avec revêtement ignifuge
2,1	Mortier		Le revêtement de la prise d'air et des suspensions s'opère conformément aux présentes instructions, aux instructions de montage supplémentaires du kit d'installation WE2 et aux spécifications du fabricant du panneau
2,6	Kit d'installation WE2	9,5	Système de suspension (fourni sur site) comprenant :
3,1	Parois massives	a	Tige filetée M10
4,1	Plafond plein	b	Rail de montage Hilti® MQ 41 × 3 mm ou équivalent
5,17	Boulon d'ancrage Hilti® HUS-6 Ø 6 mm × 80 mm Ou utiliser des boulons d'ancrage équivalents certifiés résistants au feu avec certificat de conformité (sur site) et adaptés au mur ou au plafond, ou recourir à un montage traversant.	c	Plaque perforée Hilti® MQZ L13 ou équivalente
6,13	Laine minérale, ≥ 1000 °C, ≥ 80 kg/m ³ , ou mortier de plâtre pour lisser un plafond ou un mur irrégulier	d	Écrou hexagonal M10 avec rondelle
		1	Jusqu'à EI 120 S

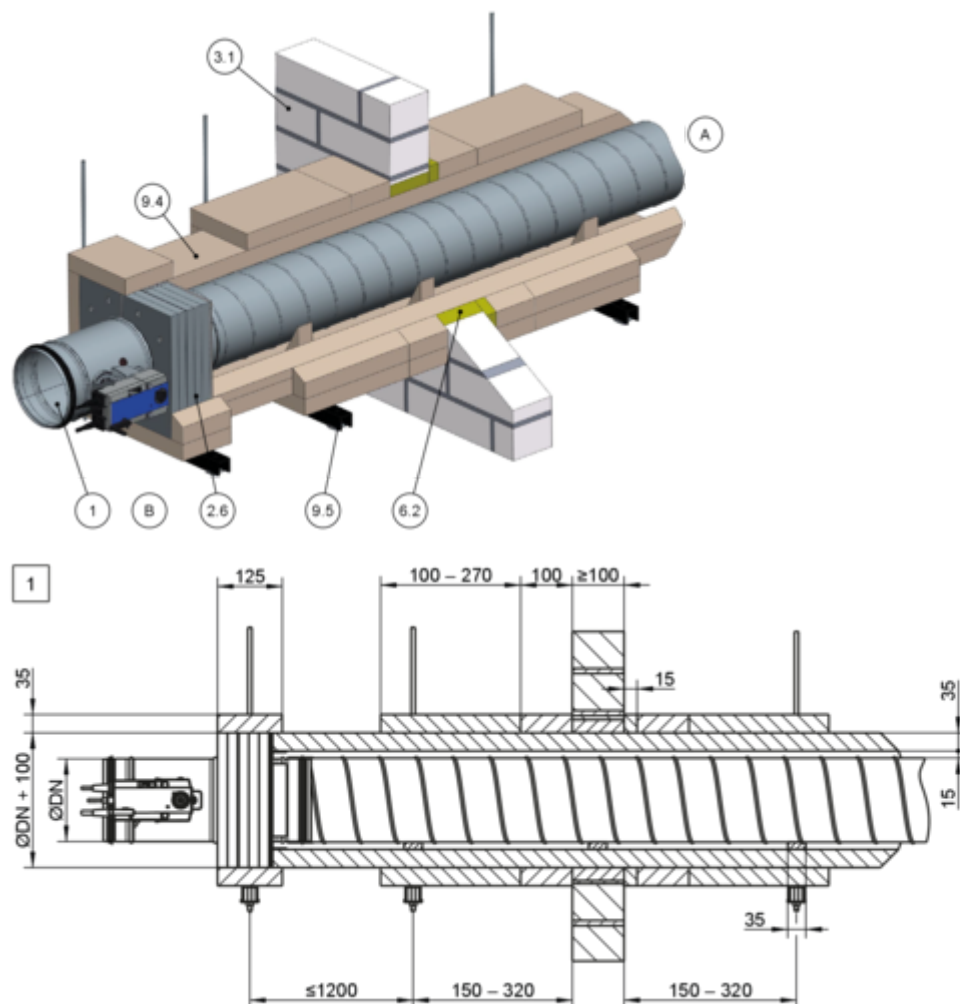
Autres exigences : montage à sec sans mortier à distance de murs pleins avec kit d'installation WE2 (fixation murale)

- Mur plein, ↪ à la page 41
- Kit d'installation WE2, ↪ 5.4.5 « Kit de montage WE 2 » à la page 50
- Suspension et fixation, ↪ Chapitre 5.15 « Fixation du clapet coupe-feu » à la page 235
- Distance ≥ 260 mm entre deux clapets coupe-feu
- Informations générales sur l'installation, ↪ 5.3 « Informations générales sur l'installation » à la page 29 ff
- Informations générales sur l'installation avec le kit d'installation WE2, ↪ à la page 36

Remarque : Pour plus de détails sur l'installation et les composants à fournir par le client, voir le manuel d'installation supplémentaire WE2.

5.5.10 Montage à sec sans mortier à distance de murs pleins avec kit d'installation WE2 (passage du mur)

Montage à sec sans mortier à distance de murs pleins avec kit d'installation WE2 (passage du mur), revêtement sur quatre côtés

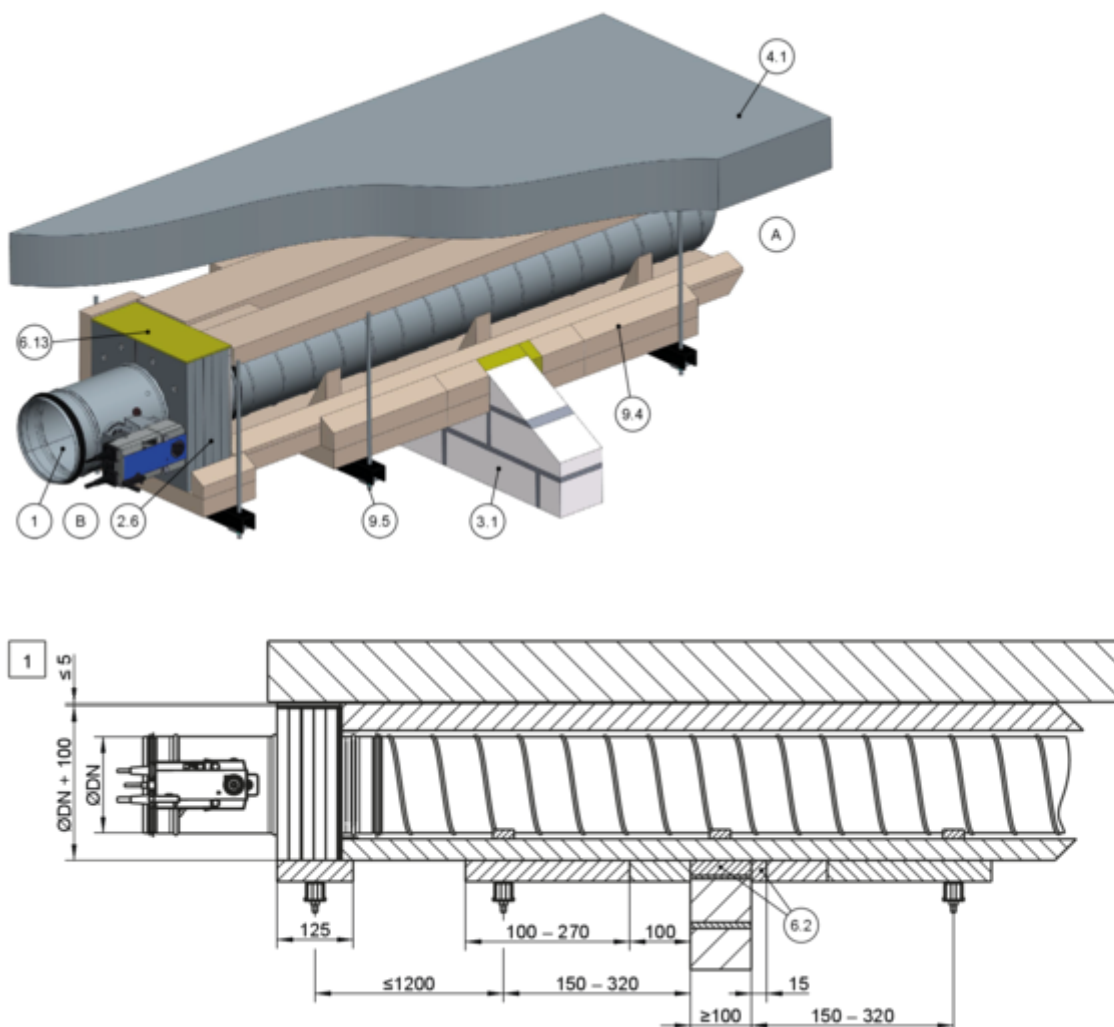


GR3797254, H

Fig. 55 : Montage à sec sans mortier à distance de murs pleins avec kit d'installation WE2 (passage du mur), revêtement sur quatre côtés

- | | | | |
|-----|---|----------|---|
| 1 | FKRS-EU | a | Tige filetée M10 |
| 2,6 | Kit d'installation WE2 | b | Rail de montage Hilti® MQ 41 × 3 mm ou équivalent |
| 3,1 | Parois massives | c | Plaque perforée Hilti® MQZ L13 ou équivalente |
| 6,2 | Laine minérale, $\geq 1000\text{ °C}$, $\geq 80\text{ kg/m}^3$, épaisseur $\leq 20\text{ mm}$ | d | Écrou hexagonal M10 avec rondelle |
| 9,4 | Gaine en tôle d'acier avec revêtement ignifuge
Le revêtement de la prise d'air et des suspensions s'opère conformément aux présentes instructions, aux instructions de montage supplémentaires du kit d'installation WE2 et aux spécifications du fabricant du panneau | 1 | Jusqu'à EI 120 S |
| 9,5 | Système de suspension (fourni sur site) comprenant : | | |

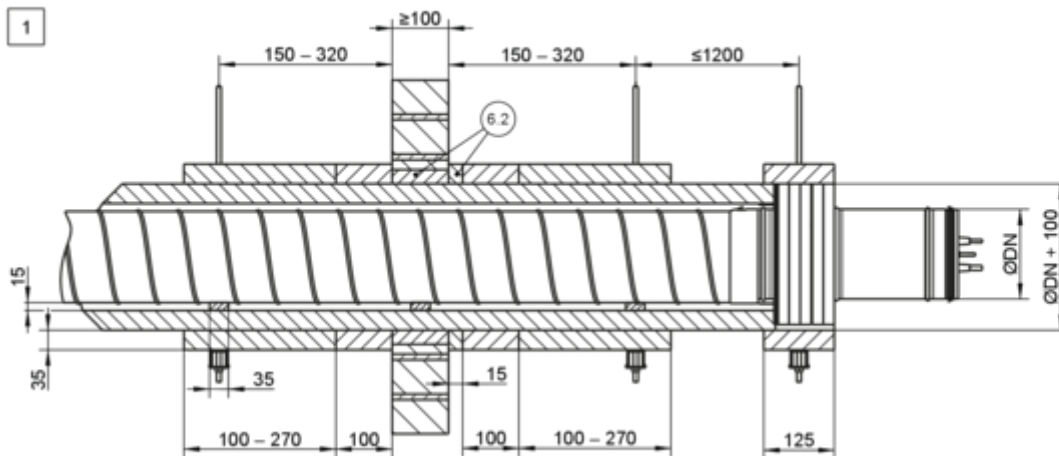
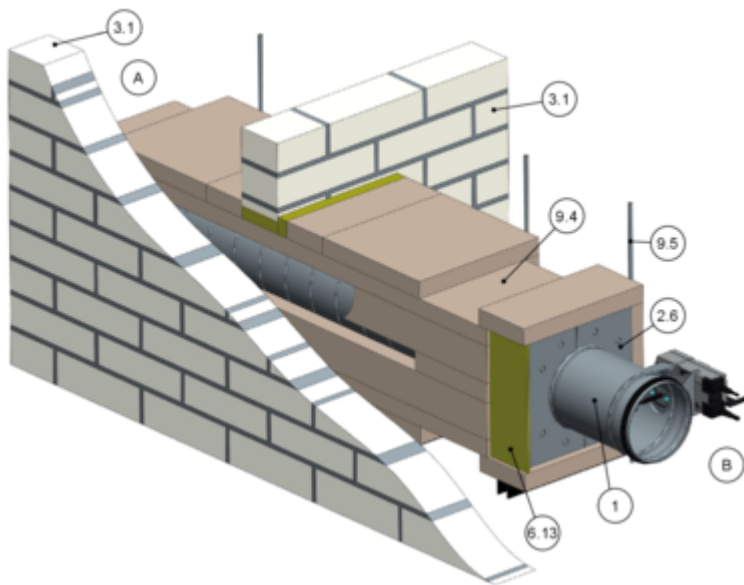
Montage à sec sans mortier à distance de murs pleins avec kit d'installation WE2 (passage du mur), revêtement sur trois côtés



GR3797290, G

Fig. 56 : Montage à sec sans mortier à distance de murs pleins avec kit d'installation WE2 (passage du mur), revêtement sur trois côtés

1	FKRS-EU	9,5	Système de suspension (fourni sur site) comprenant :
2,6	Kit d'installation WE2	a	Tige filetée M10
3,1	Parois massives	b	Rail de montage Hilti® MQ 41 × 3 mm ou équivalent
4,1	Plafond plein	c	Plaque perforée Hilti® MQZ L13 ou équivalente
6,2	Laine minérale, $\geq 1000\text{ °C}$, $\geq 80\text{ kg/m}^3$, épaisseur $\leq 20\text{ mm}$	d	Écrou hexagonal M10 avec rondelle
6,13	Bandes de laine minérale A1, enduit comme alternative	1	Jusqu'à EI 120 S
9,4	Gaine en tôle d'acier avec revêtement ignifuge Le revêtement de la prise d'air et des suspensions s'opère conformément aux présentes instructions, aux instructions de montage supplémentaires du kit d'installation WE2 et aux spécifications du fabricant du panneau		

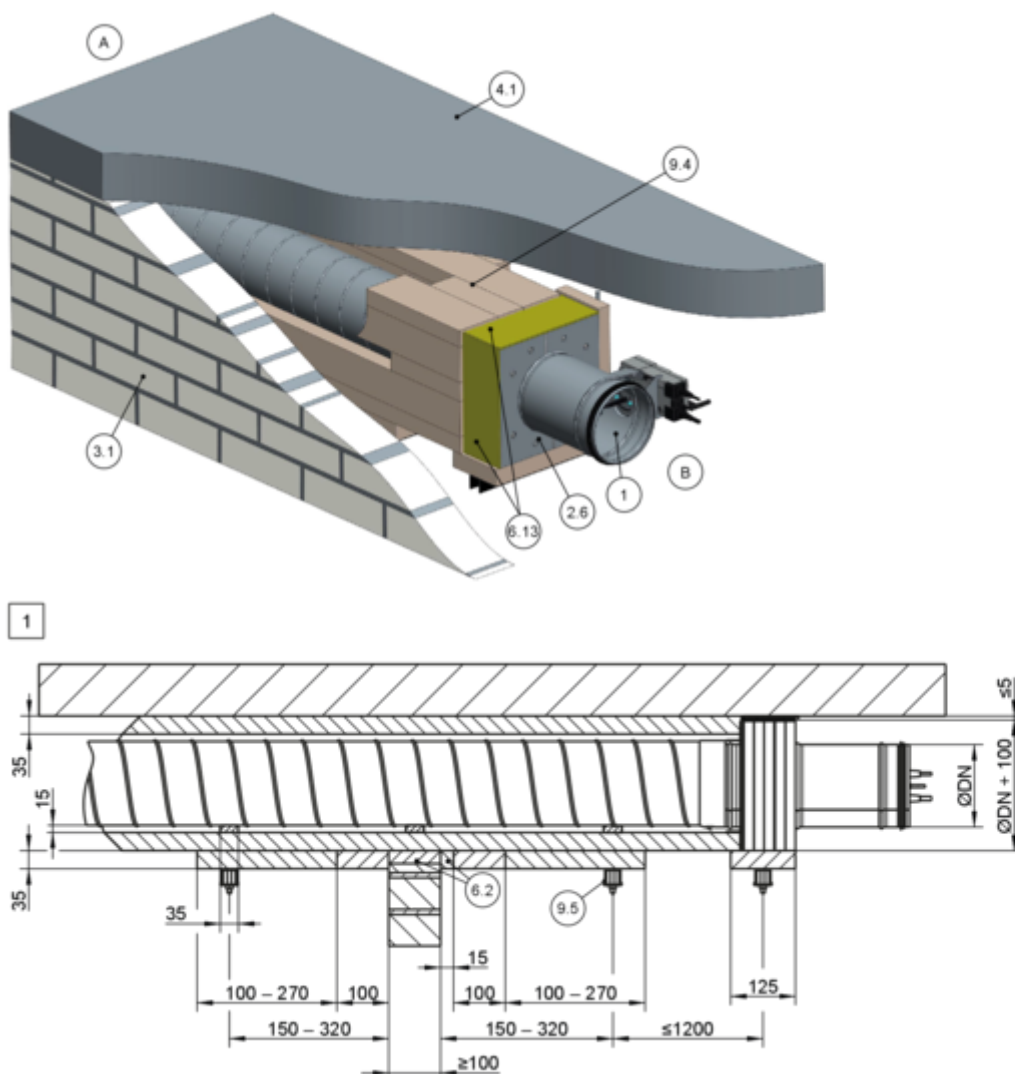


GR3797474, H

Fig. 57 : Montage à sec sans mortier à distance de murs pleins avec kit d'installation WE2 (passage du mur), revêtement sur trois côtés

1	FKRS-EU	9,5	Système de suspension (fourni sur site) comprenant :
2,6	Kit d'installation WE2	a	Tige filetée M10
3,1	Parois massives	b	Rail de montage Hilti® MQ 41 × 3 mm ou équivalent
6,2	Laine minérale, ≥ 1000 °C, ≥ 80 kg/m ³ , épaisseur ≤ 20 mm	c	Plaque perforée Hilti® MQZ L13 ou équivalente
6,13	Bandes de laine minérale A1, enduit comme alternative	d	Écrou hexagonal M10 avec rondelle
9,4	Gaine en tôle d'acier avec revêtement ignifuge Le revêtement de la prise d'air et des suspensions s'opère conformément aux présentes instructions, aux instructions de montage supplémentaires du kit d'installation WE2 et aux spécifications du fabricant du panneau	1	Jusqu'à EI 120 S

Montage à sec sans mortier à distance de murs pleins avec kit de montage WE2 (passage du mur), revêtement des deux côtés



GR3797534, E

Fig. 58 : Montage à sec sans mortier à distance de murs pleins avec kit de montage WE2 (passage du mur), revêtement des deux côtés

1	FKRS-EU	9,5	Système de suspension (fourni sur site) comprenant :
2,6	Kit d'installation WE2	a	Tige filetée M10
3,1	Parois massives	b	Rail de montage Hilti [®] MQ 41 × 3 mm ou équivalent
4,1	Plafond plein	c	Plaque perforée Hilti [®] MQZ L13 ou équivalente
6,2	Laine minérale, ≥ 1000 °C, ≥ 80 kg/m ³ , épaisseur ≤ 20 mm	d	Écrou hexagonal M10 avec rondelle
6,13	Bandes de laine minérale A1, enduit comme alternative	1	Jusqu'à EI 120 S
9,4	Gaine en tôle d'acier avec revêtement ignifuge Le revêtement de la prise d'air et des suspensions s'opère conformément aux présentes instructions, aux instructions de montage supplémentaires du kit d'installation WE2 et aux spécifications du fabricant du panneau		

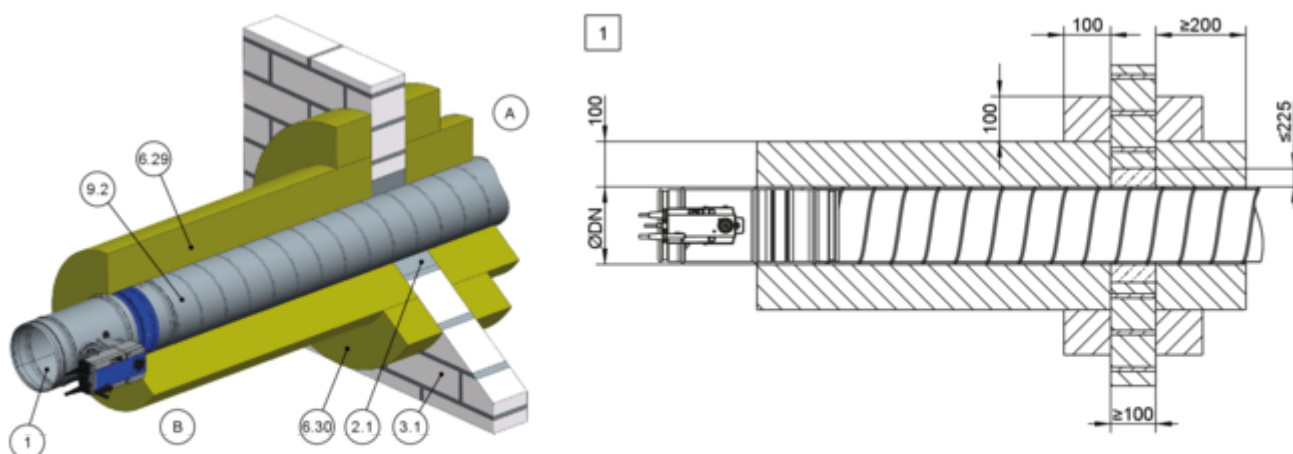
Autres exigences : montage à sec sans mortier à distance de murs pleins avec kit d'installation WE2 (passage mural)

- Mur plein, ↪ à la page 41
- Kit d'installation WE2, ↪ 5.4.5 « Kit de montage WE 2 » à la page 50
- Suspension et fixation, ↪ Chapitre 5.15 « Fixation du clapet coupe-feu » à la page 235
- Distance ≥ 200 mm entre deux clapets coupe-feu (passage mural à travers des ouvertures murales distinctes)
- Informations générales sur l'installation, ↪ 5.3 « Informations générales sur l'installation » à la page 29 ff
- Informations générales sur l'installation avec le kit d'installation WE2, ↪ à la page 36

Remarque : Pour plus de détails sur l'installation et les composants à fournir par le client, voir le manuel d'installation supplémentaire WE2.

5.5.11 Montage à distance des murs pleins avec laine minérale

Montage à distance des murs pleins avec laine minérale

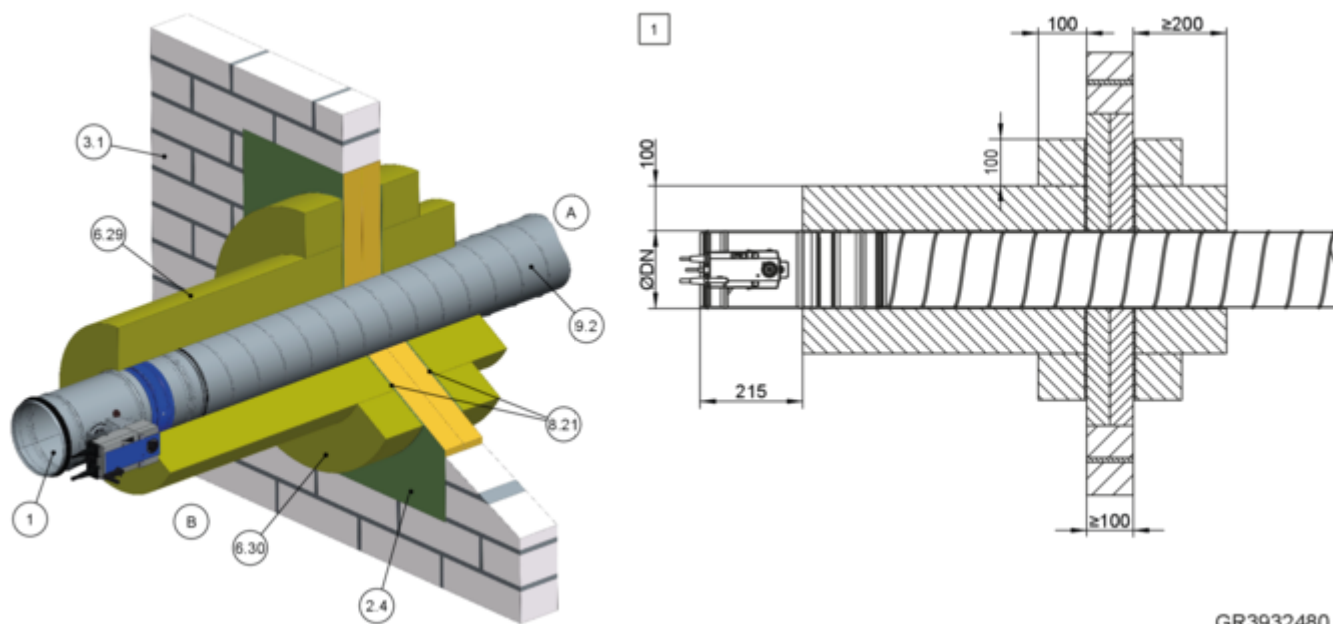


GR3793861, E

Fig. 59 : Montage à distance des murs pleins avec laine minérale

1	FKRS-EU	6,30	Bande de renfort en laine minérale PAROC HVAC Fire Mat BlackCoat ($\geq 80 \text{ kg/m}^3$), collé le long du pourtour
2,1	Mortier	9,2	Gaine en tôle d'acier
3,1	Parois massives	1	Jusqu'à EI 60 S
6,29	Laine minérale PAROC HVAC Fire Mat BlackCoat ($\geq 80 \text{ kg/m}^3$)		

Montage à sec sans mortier à distance des murs pleins avec laine minérale et couche anti-incendie



GR3932480, A

Fig. 60 : Montage à sec sans mortier à distance des murs pleins avec laine minérale et couche anti-incendie

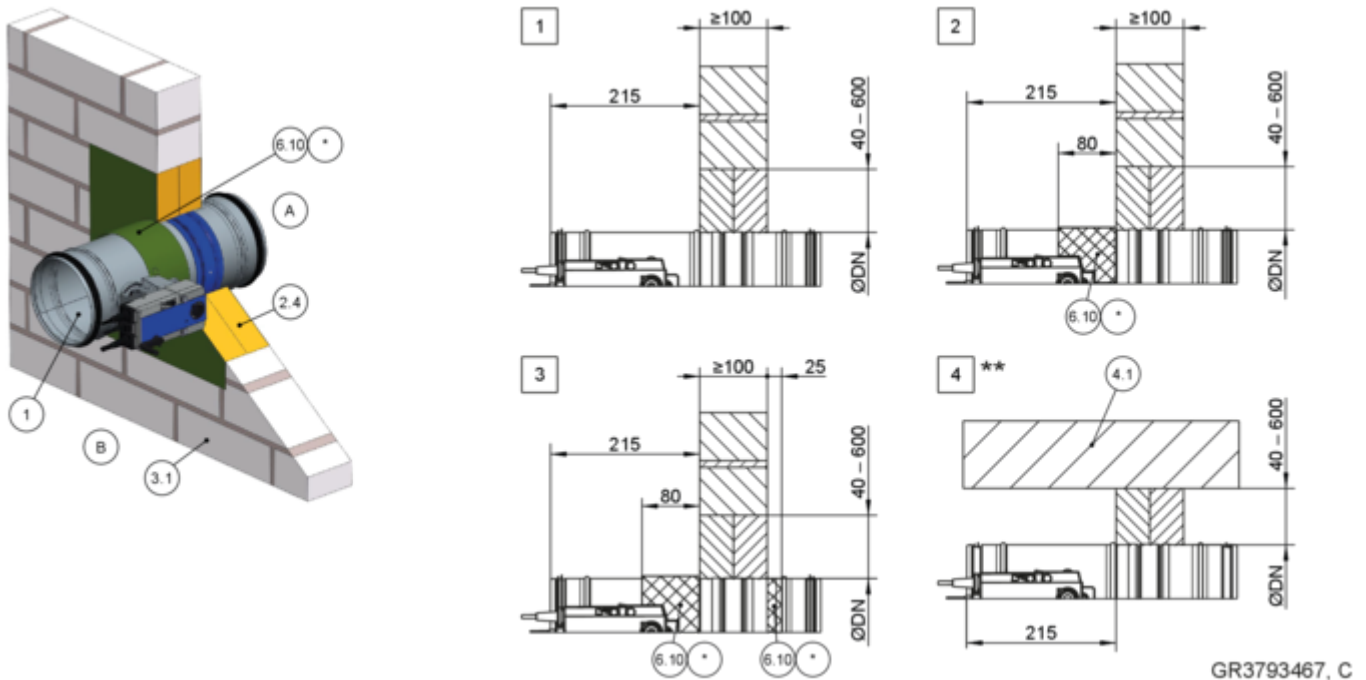
1	FKRS-EU	6,30	Bande de renfort en laine minérale PAROC HVAC Fire Mat BlackCoat ($\geq 80 \text{ kg/m}^3$), collé le long du pourtour
2,4	Couche anti-incendie, PAROC Pyrotech Slab 140 (max. $W \times H = 2,1 \times 2,5 \text{ m}$)	8,21	Composé acrylique ou d'étanchéité (adapté au système de couche anti-incendie)
3,1	Parois massives	9,2	Gaine en tôle d'acier
6,29	Laine minérale PAROC HVAC Fire Mat 80BLC (80 kg/m^3)	I	Jusqu'à EI 60 S

Autres exigences : montage à distance des murs pleins avec laine minérale

- Mur plein, ↪ à la page 41
- Informations générales sur l'installation, ↪ 5.3 « Informations générales sur l'installation » à la page 29 ff
- Informations générales sur la pose de la laine minérale, ↪ à la page 37
- Distance $\geq 400 \text{ mm}$ entre deux clapets coupe-feu
- Distance par rapport aux éléments porteurs/adjacents $\geq 200 \text{ mm}$
- Suspendre le clapet coupe-feu et la prise d'air conformément aux spécifications du fabricant de laine minérale

5.5.12 Montage à sec sans mortier avec panneau anti-feu

Montage à sec sans mortier avec plaque minérale coupe-feu dans un mur plein



GR3793467, C

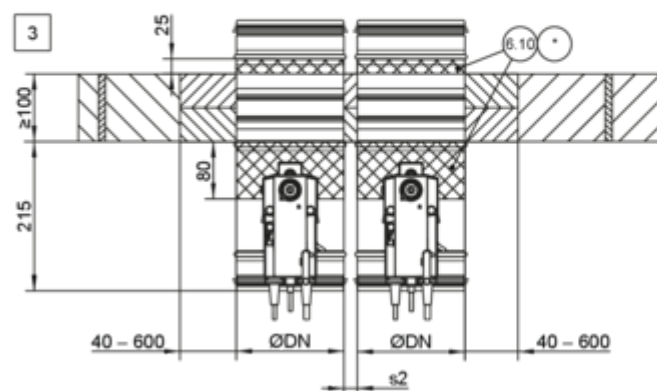
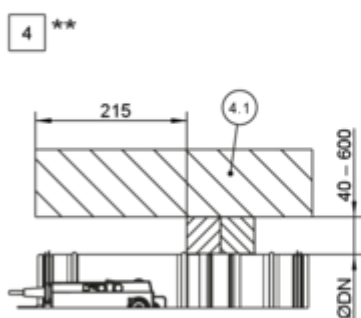
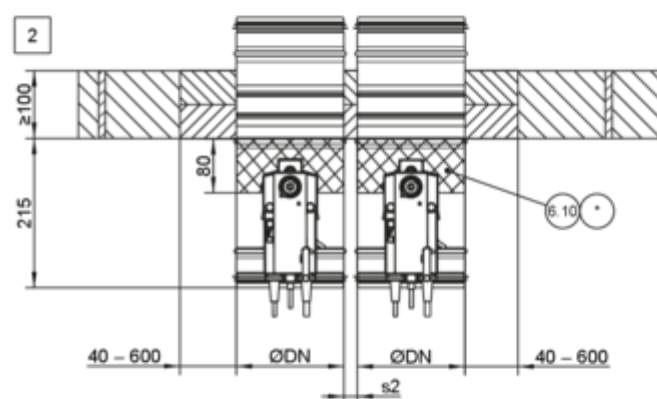
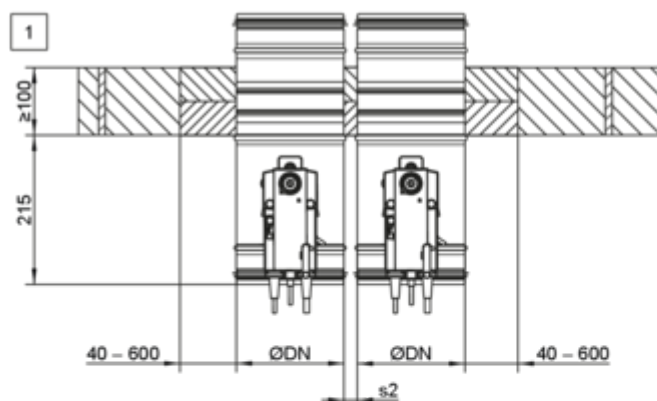
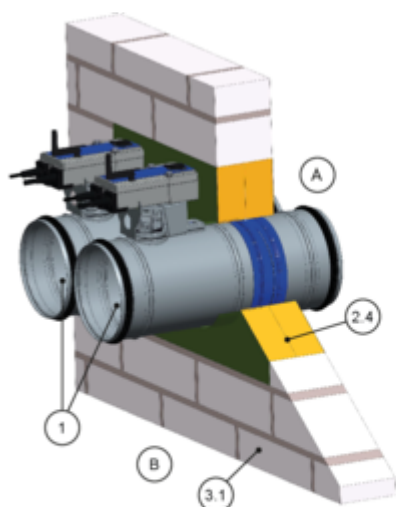
Fig. 61 : Montage à sec sans mortier avec plaque minérale coupe-feu dans un mur plein

- | | | | |
|------|---|-------|---|
| 1 | FKRS-EU | 6,20 | Collier de fixation (à commander séparément) |
| 2,4 | Système de panneaux enduits | 6,24 | Mousse élastomère (ignifuge, anti-goutte) |
| 3,1 | Parois massives | | Les règles suivantes s'appliquent en Allemagne : pour en savoir plus sur l'utilisation des mousses élastomères ↪ « Disposition supplémentaire pour une utilisation en Allemagne : » à la page 8 . |
| 4,1 | Plafond plein | | |
| 6,10 | Revêtement ablatif sur le pourtour, d = au moins 2,5 mm | | |
| 6,19 | Laine minérale > 1000 °C, > 80 kg/m³, épaisseur = 20 mm, matériau de panneau sur le pourtour, ignorer le servomoteur et le dispositif de déclenchement ; les trappes de visite doivent rester accessibles | * | 6.19, 6.20 ou 6.24 en guise d'alternative |
| | | ** | Montage près du sol similaire à 4 |
| | | 1 - 4 | Voir le tableau ↪ 81 |

Remarque : les propriétés de résistance au feu de 4 dépendent de la largeur nominale et 6.10*.

Parois massives				
NW [mm]	Propriétés de résistance au feu à	Revêtement		Détail
		Côté installation A	Côté commande B	
100 – 315	EI 60 S	–	–	1, 4
100 – 200	EI 90 S	–	–	1, 4
224 – 315	EI 90 S	–	x	2, 4
100 – 200	EI 120 S	–	x	2, 4
224 – 315	EI 120 S	x	x	3, 4

Montage à sec sans mortier avec couche anti-incendie dans mur plein, bride contre bride



GR3793494, C

Fig. 62 : Montage à sec sans mortier dans un mur plein, avec couche anti-incendie, bride contre bride, montage côte à côte illustré (s'applique aussi au montage de clapets superposés)

1	FKRS-EU	6,20	Collier de fixation (à commander séparément)
2,4	Système de panneaux enduits	6,24	Mousse élastomère (ignifuge, anti-goutte)
3,1	Parois massives		Les règles suivantes s'appliquent en Allemagne : pour en savoir plus sur l'utilisation des mousses élastomères ☞ « Disposition supplémentaire pour une utilisation en Allemagne : » à la page 8 .
4,1	Plafond plein		* 6.19, 6.20 ou 6.24 en guise d'alternative
6,10	Revêtement ablatif sur le pourtour, d = au moins 2,5 mm		** Montage près du sol similaire à 4
6,19	Laine minérale > 1000 °C, > 80 kg/m ³ , épaisseur = 20 mm, matériau de panneau sur le pourtour, ignorer le servomoteur et le dispositif de déclenchement ; les trappes de visite doivent rester accessibles	1 - 4	Voir le tableau ☞ 83

Remarque : les propriétés de résistance au feu de 4 dépendent de la largeur nominale et 6.10*.

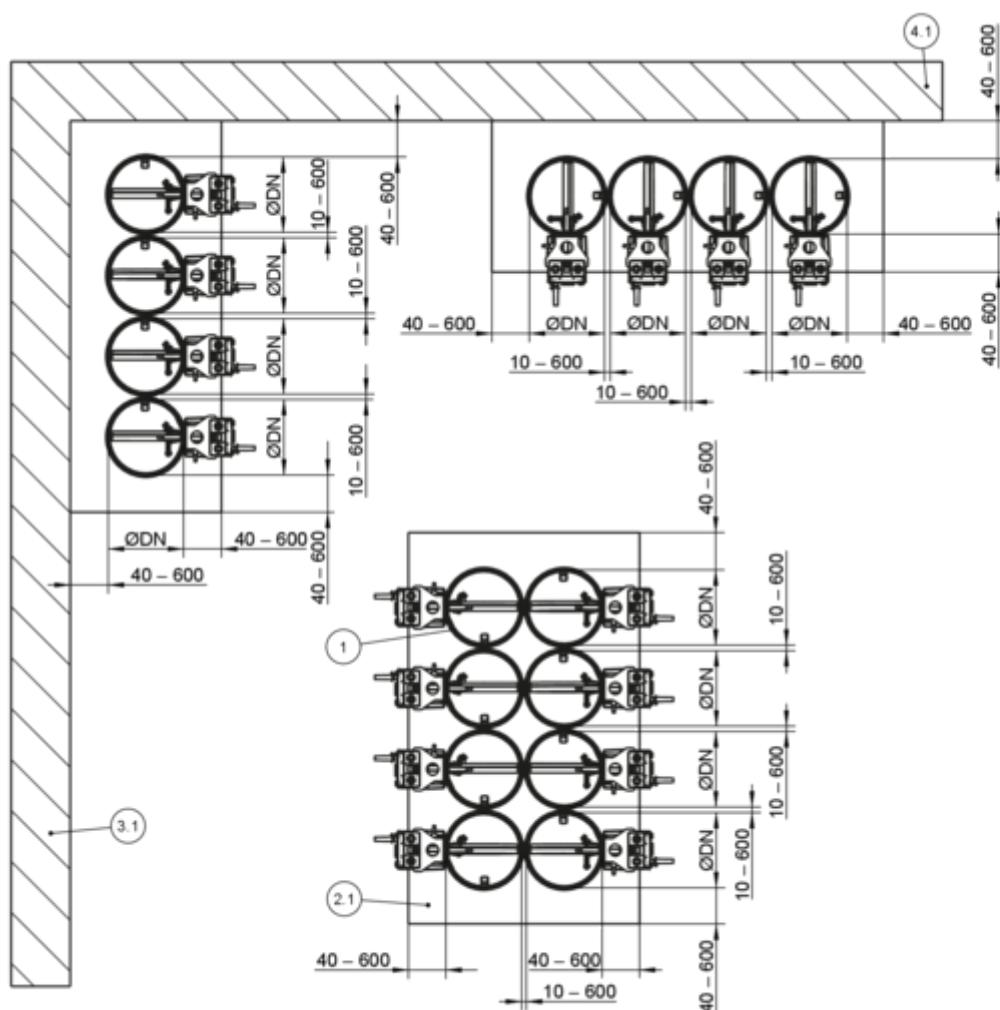
Parois massives					
NW [mm]	Propriétés de résistance au feu à	Revêtement		s 2 [mm]	Détail
		Côté installation A	Côté commande B		
100 – 200	EI 90 S	–	–	10* – 600	1, 4
224 – 315	EI 90 S	–	x	10* – 600	2, 4
100 – 200	EI 120 S	–	x	40 – 600	2, 4
224 – 315	EI 120 S	x	x	40 – 600	3, 4

* Pour une distance de 10 mm, de la laine minérale ≥ 1000 °C, ≥ 80 kg/m³ avec d = 10 mm et une largeur nominale de 2 doit être prévue entre les clapets coupe-feu.

Autres exigences : montage à sec sans mortier avec couche anti-incendie dans des murs pleins

- Mur plein, ↪ à la page 41
- Systèmes de couche anti-incendie, détails de montage, distances / dimensions, ↪ à la page 37 f
- Suspension et fixation, ↪ Chapitre 5.15 « Fixation du clapet coupe-feu » à la page 235
- Informations générales sur l'installation, ↪ 5.3 « Informations générales sur l'installation » à la page 29 ff
- Informations générales sur l'installation avec une couche anti-incendie, ↪ à la page 37

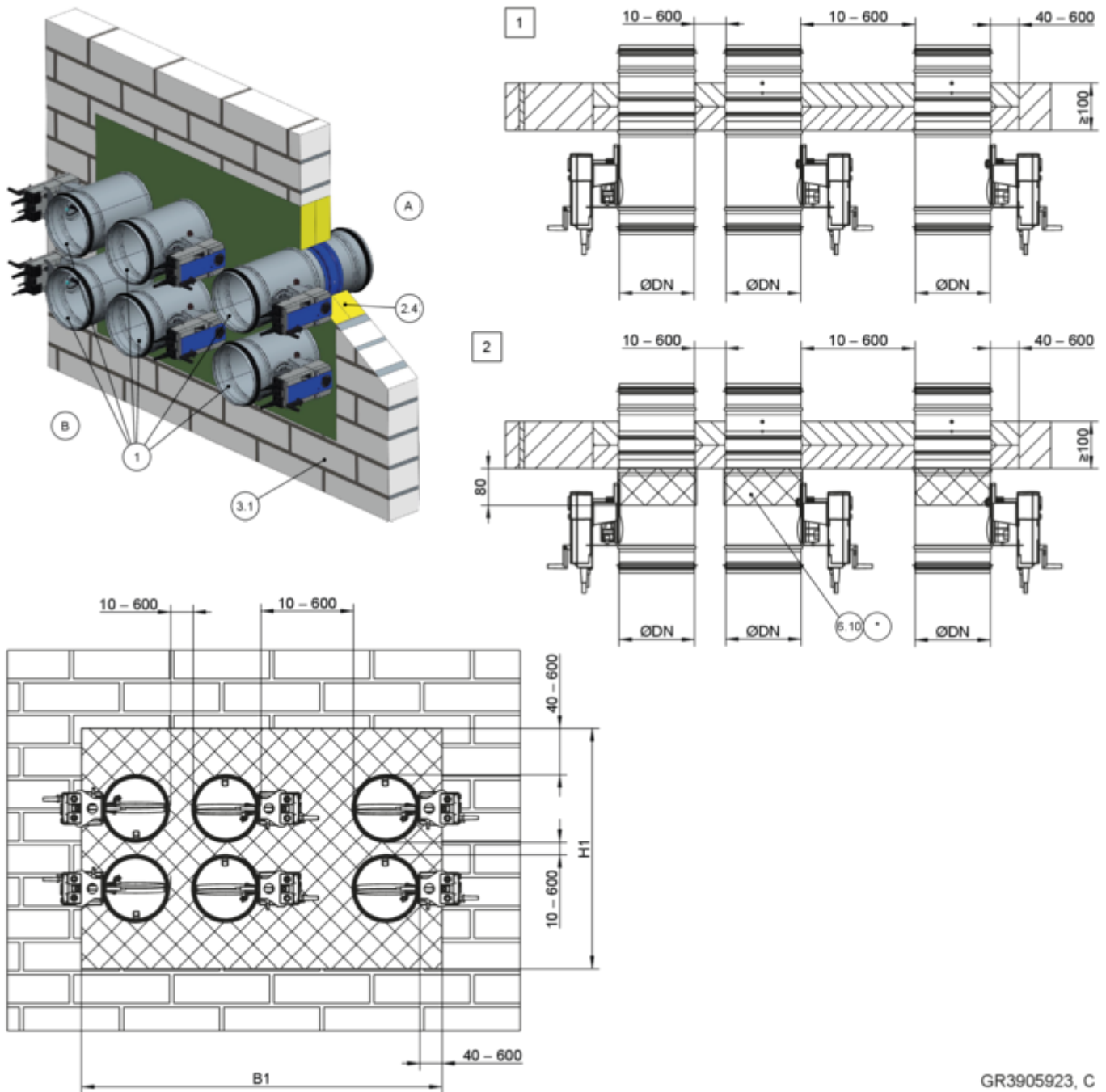
5.5.13 Montage à sec sans mortier avec couche anti-incendie dans un mur plein - occupation multiple d'une ouverture d'installation



GR3791854, G

Fig. 63 : Montage à sec sans mortier avec couche anti-incendie dans un mur plein - occupation multiple d'une ouverture d'installation

1	FKRS-EU	3,1	Mur plein (élément structurel porteur)
2,1	Mortier	4,1	Dalle de plafond pleine (composant porteur)



GR3905923, C

Fig. 64 : Montage à sec sans mortier avec couche anti-incendie dans un mur plein - occupation multiple d'une ouverture d'installation

- | | | | |
|------|---|------|---|
| 1 | FKRS-EU | 6,20 | Collier de fixation (à commander séparément) |
| 2,4 | Système de panneaux enduits | 6,24 | Mousse élastomère (ignifuge, anti-goutte) |
| 3,1 | Parois massives | | Les règles suivantes s'appliquent en Allemagne : pour en savoir plus sur l'utilisation des mousses élastomères ↪ « Disposition supplémentaire pour une utilisation en Allemagne : » à la page 8 . |
| 6,10 | Revêtement ablatif sur le pourtour, d = au moins 2,5 mm | | * 6.19, 6.20 ou 6.24 en guise d'alternative |
| 6,19 | Laine minérale > 1000 °C, > 80 kg/m³, épaisseur = 20 mm, matériau de panneau sur le pourtour, ignorer le servomoteur et le dispositif de déclenchement ; les trappes de visite doivent rester accessibles | 1 2 | Voir le tableau ↪ Tableau à la page 86 |

Parois massives					
NW [mm]	Propriétés de résistance au feu à	Revêtement		Espacement [mm]	Détail
		Côté installation A	Côté commande B		
100 – 200	EI 90 S	–	–	10* – 600	1
224 – 315	EI 90 S	–	x	10* – 600	2

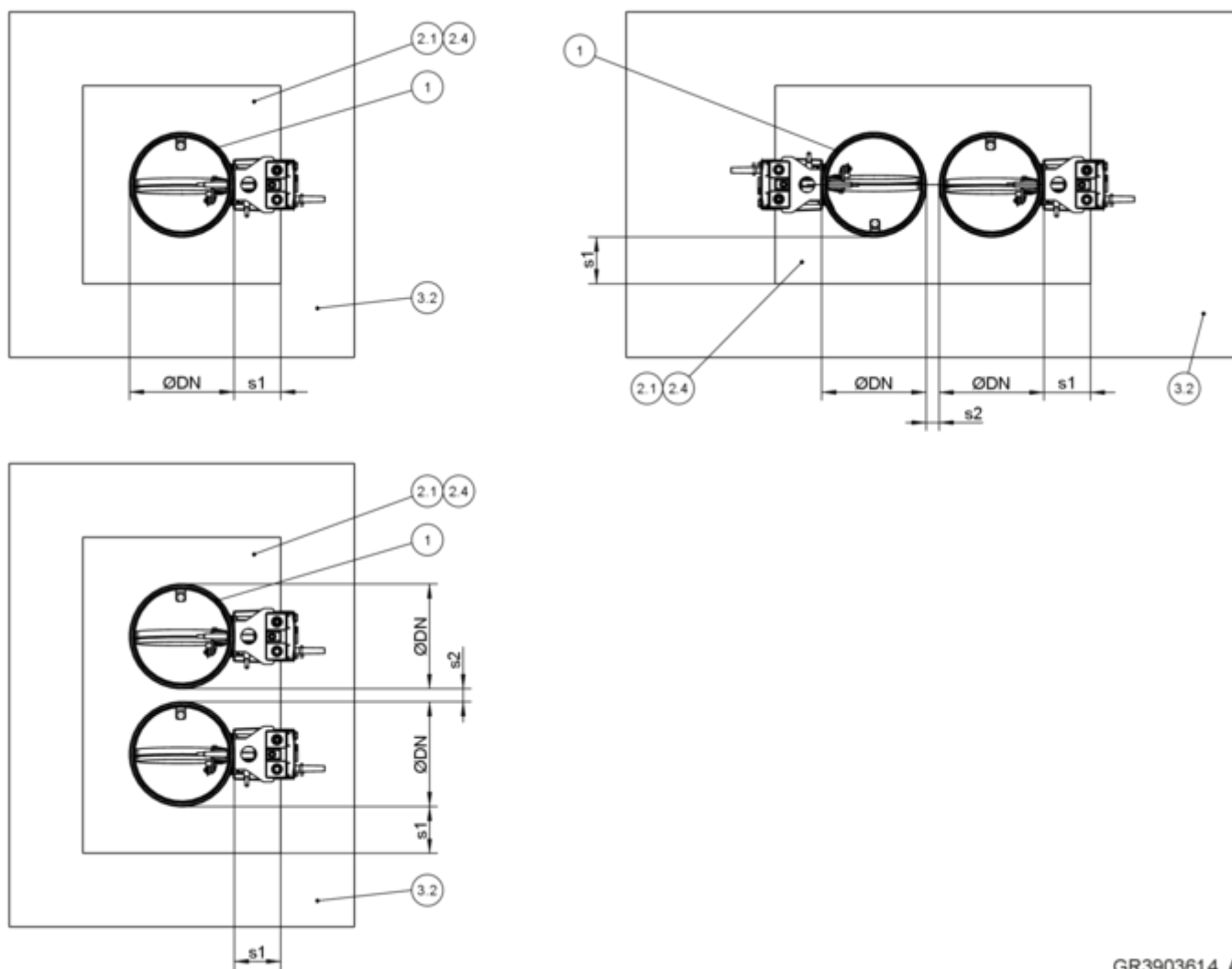
* Pour une distance de 10 mm, de la laine minérale ≥ 1000 °C, ≥ 80 kg/m³ avec d = 10 mm et une largeur nominale de 2 doit être prévue entre les clapets coupe-feu.

Exigences supplémentaires : Montage à sec sans mortier avec couche anti-incendie dans des murs pleins - Occupation multiple d'une ouverture d'installation

- Mur plein, ☞ à la page 41
- Surface totale du clapet coupe-feu $\leq 1,2$ m²
- Le nombre de clapets coupe-feu dans une ouverture d'installation est limité par leur dimension (largeur nominale) et la superficie totale des clapets coupe-feu (1,2 m²) (10 FKRS-EU maximum dans une disposition à une ou deux rangées)
- Distance par rapport aux éléments structurels porteurs ≥ 40 mm
- Systèmes de couche anti-incendie, détails de montage, distances / dimensions, ☞ à la page 37 f
- Suspension et fixation, ☞ Chapitre 5.15 « Fixation du clapet coupe-feu » à la page 235
- Informations générales sur l'installation avec une couche anti-incendie, ☞ à la page 37

5.6 Cloisons légères

5.6.1 Informations générales



GR3903614, A

Fig. 65 : Cloisons de séparation légères avec structure portante métallique – disposition/distances

- | | | | |
|-----|-----------------------------|-----|--|
| 1 | FKRS-EU | 3,2 | Cloison légère de séparation avec structure portante en métal ou en acier, revêtement des deux côtés |
| 2,1 | Mortier | s 1 | Espace périmétrique, |
| 2,4 | Système de panneaux enduits | s 2 | Distance entre les volets d'incendie, « Distances » à la page 33 |

Type de montage	Ouverture de montage [mm]	Distance [mm]	
		s 1	s 2
Montage à base de mortier	Ølargeur nominale + max. 450	≤ 225	10/40 ² – 225
Montage à sec sans mortier avec TQ2	□A = Ølargeur nominale + 110 ³	montage central	≥ 200 ⁴
Montage à sec sans mortier avec panneau anti-feu ¹	□A = Ølargeur nominale + max. 1200	40 – 600	10/40 ² – 600

¹) Tenir compte de la taille maximale de la couche anti-incendie

² En fonction de la durée de résistance au feu

³ Tolérance de l'ouverture de montage ± 2 mm

⁴ Installation dans des ouvertures de montage séparées

Cloison légère avec structure métallique portante et habillage des deux côtés

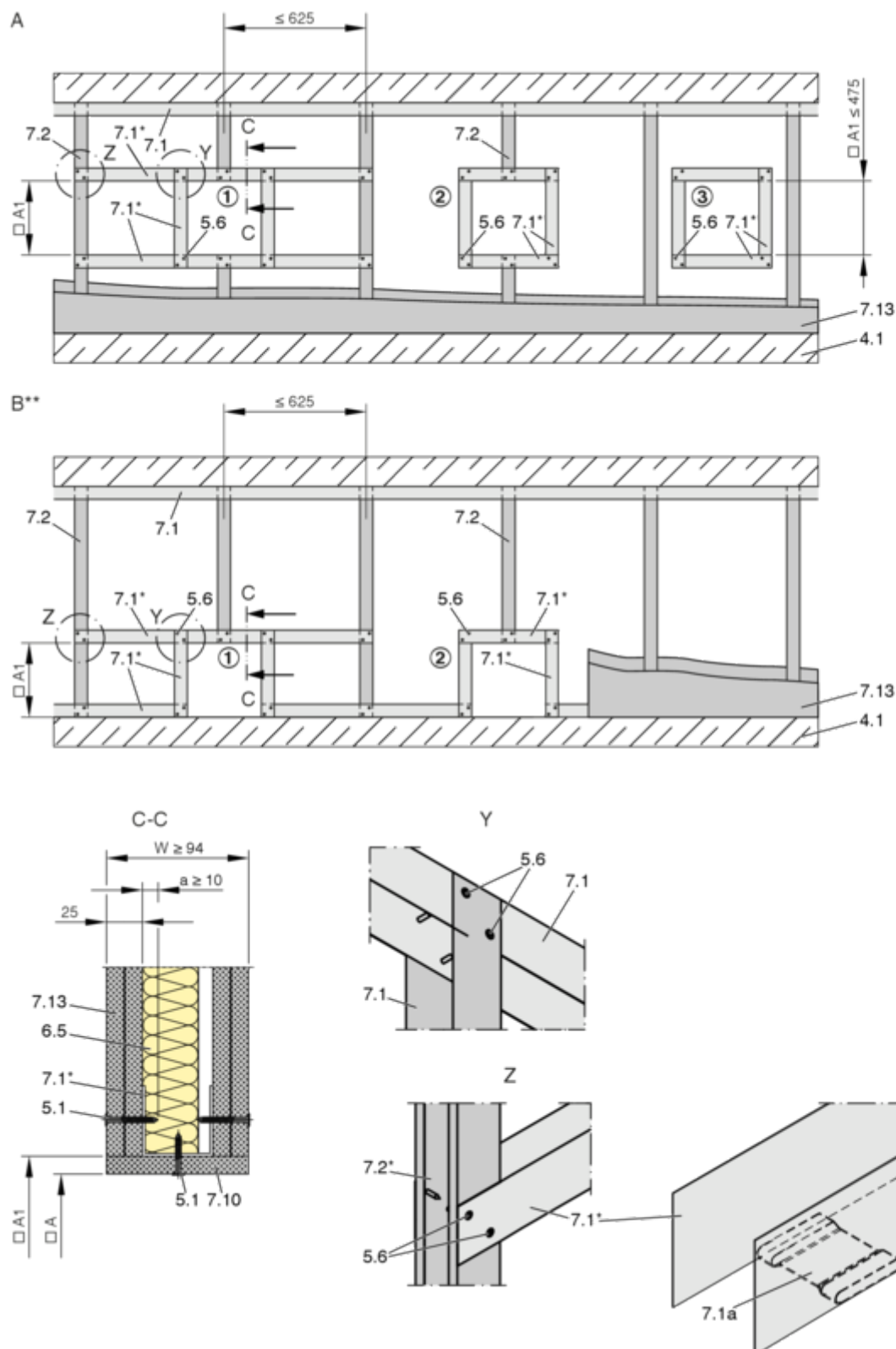


Fig. 66 : Cloison légère de séparation avec structure métallique portante et revêtement des deux côtés, pour la légende de l'image voir Fig. 67

Cloison pare-feu avec structure métallique portante et revêtement des deux côtés

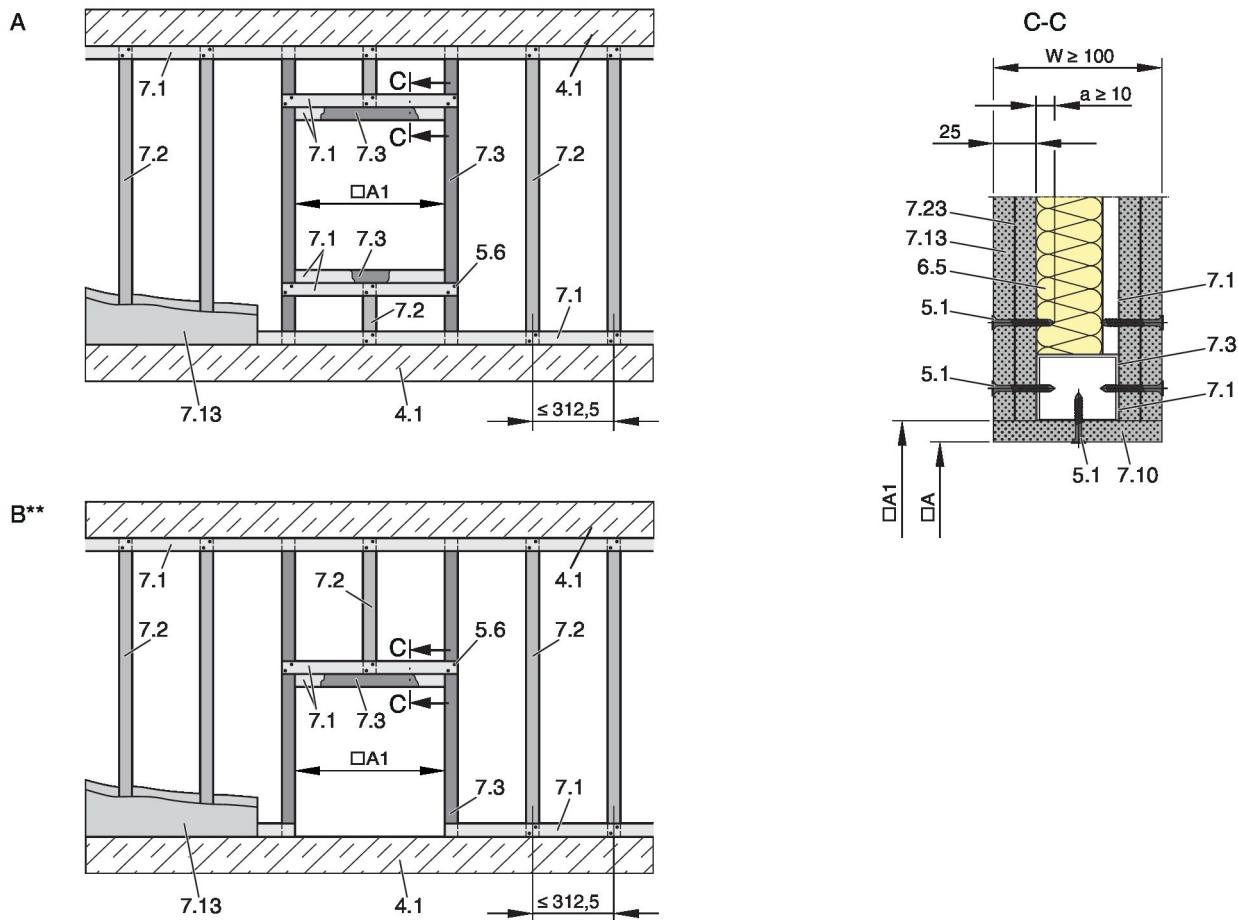


Fig. 67 : Cloison pare-feu avec structure métallique portante et revêtement des deux côtés

A	Cloison légère de séparation/cloison pare-feu/ cloison de sécurité	7,3	Section UA
B	Cloison légère de séparation /cloison pare-feu/ cloison de sécurité, montage près du sol	7,10	Panneaux de garniture (selon les instructions d'installation)
4,1	Plafond plein / sol plein	7,13	Habillage
5,1	Vis mur sec	7,23	Insert en tôle d'acier (selon le fabricant du mur le cas échéant)
5,6	Vis ou rivet en acier	*	L'extrémité fermée du profilé métallique doit faire face à l'ouverture de montage
6,5	Laine minérale en fonction de la construction du mur	**	Installation près du plafond analogue à B
7,1	Section UW	□A	Ouverture de montage
7,1a	Profilé UW, coupé et plié ou isolé	□A1	Ouverture dans la structure porteuse métallique (sans panneaux de garniture : □A = □A1)
7,2	Section CW		

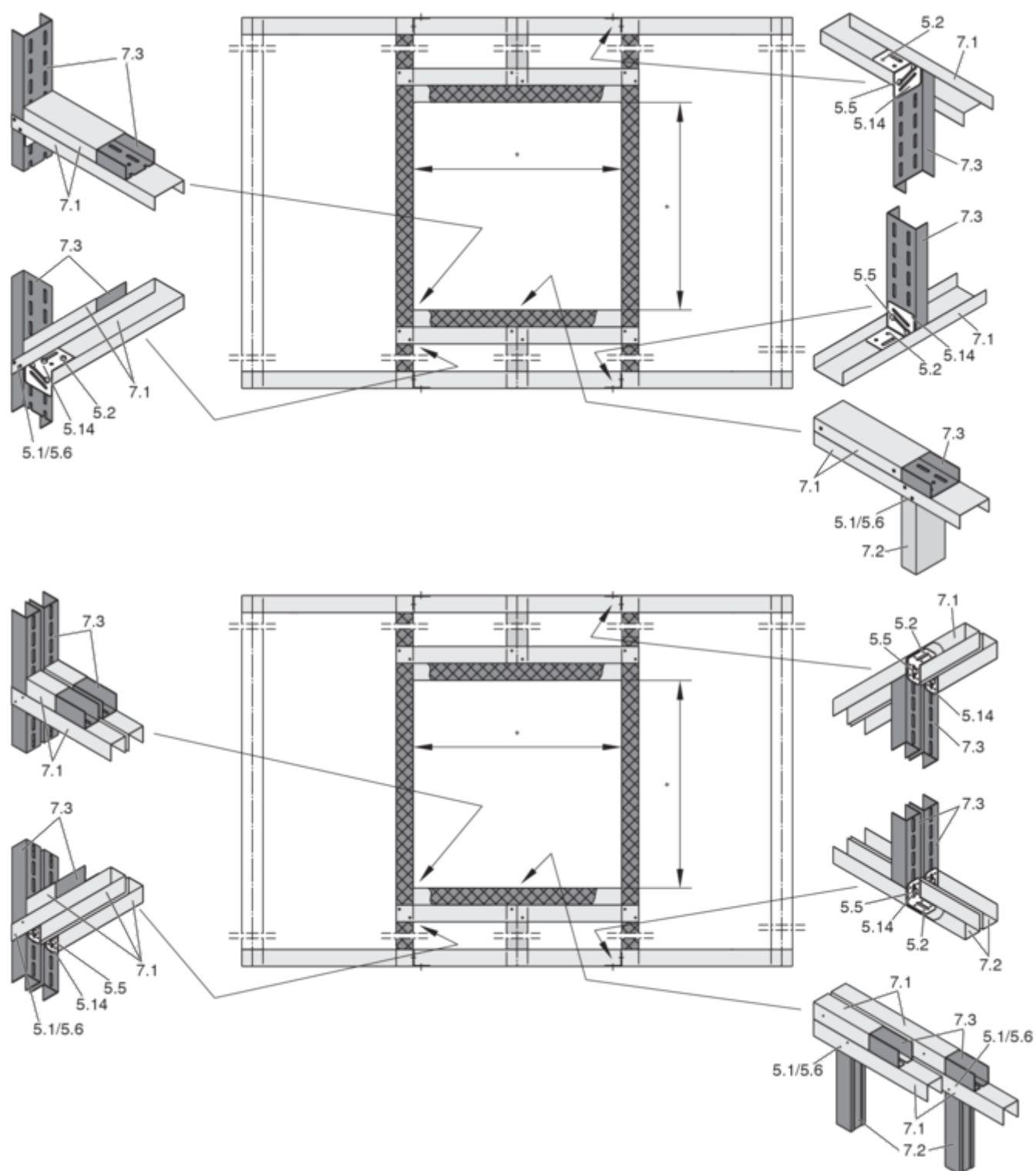


Fig. 68 : Structure portante métallique pour une cloison pare-feu, système à simple ou double ossature

5,1	Vis mur sec	7,1	Section UW
5,2	Vis à tête hexagonale M6	7,2	Section CW
5,5	Boulon de carrosserie L ≤ 50 mm avec rondelle et écrou	7,3	Section UA
5,6	Rivet en acier	*	Ouverture d'installation selon les détails de l'installation
5,14	Équerre de support		

Autres exigences : cloisons légères et pare-feu avec structure de support métallique

- Paroi de séparation ou paroi de compartiment légère, ↪ à la page 42

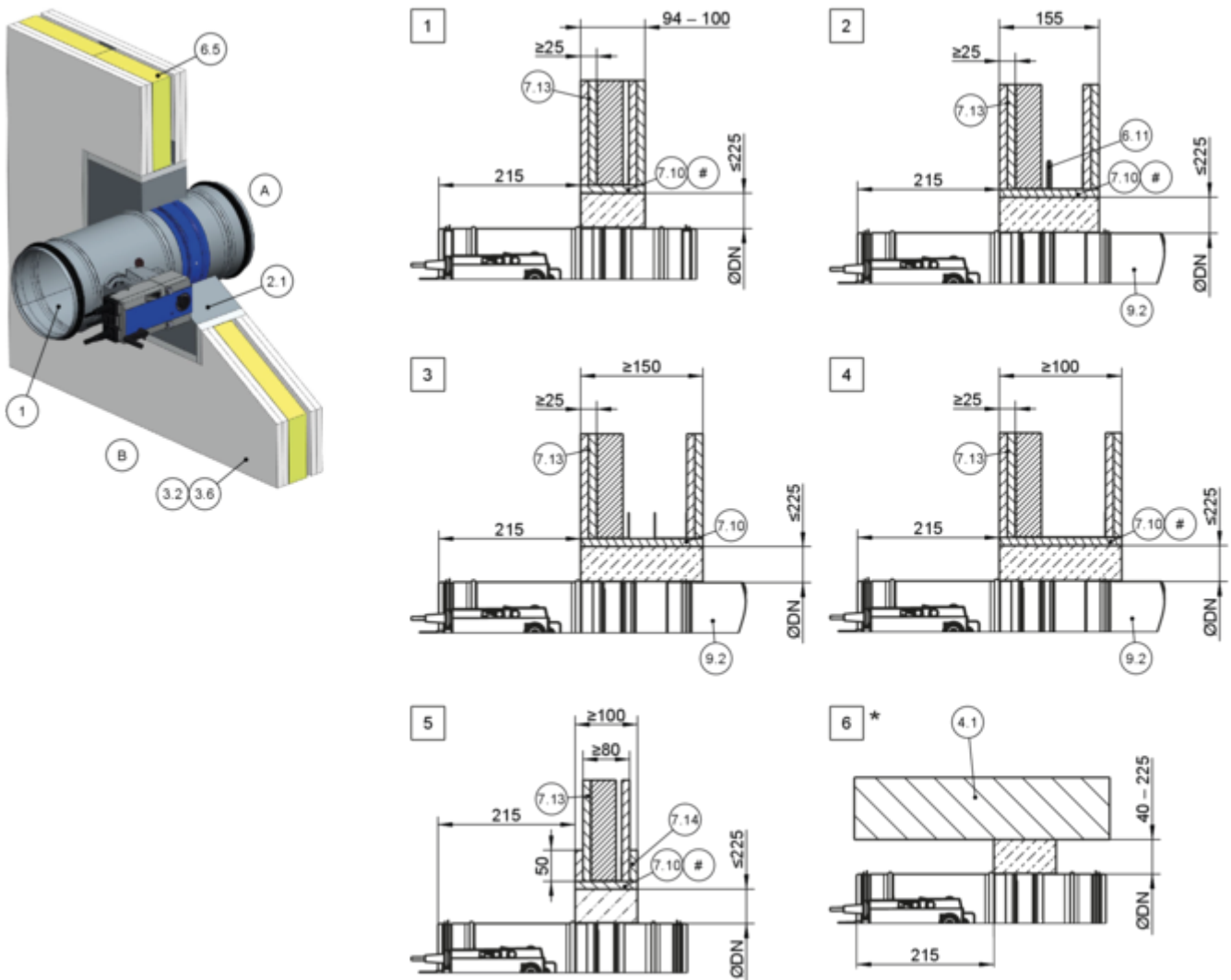
Érection d'un mur et création d'une ouverture de montage

- Ériger la cloison de séparation légère selon les instructions du fabricant et créer une ouverture d'installation, ↪ 5.6.1 « Informations générales » à la page 87 ff
 - Variante 1 : Fournir l'ouverture d'installation dans la structure de support métallique avec des sections métalliques appropriées, puis revêtir le mur.

- Variante 2 : Créer une ouverture de montage dans les montants métalliques avec les profilés métalliques environnants. Si un support de régulation est coupé, il doit être raccordé aux profilés de l'ouverture de montage.
- Option 3 : après avoir habillé le mur, créer une ouverture murale carrée (ouverture de montage dégagée ≤ 475 mm) entre les montants réguliers et l'attacher avec un profilé métallique périphérique. Visser les profilés métalliques des deux côtés sur le revêtement, espacés d'env. 100 mm.

5.6.2 Montage à base de mortier

Montage à base de mortier dans une cloison légère de séparation, pare-feu ou de sécurité

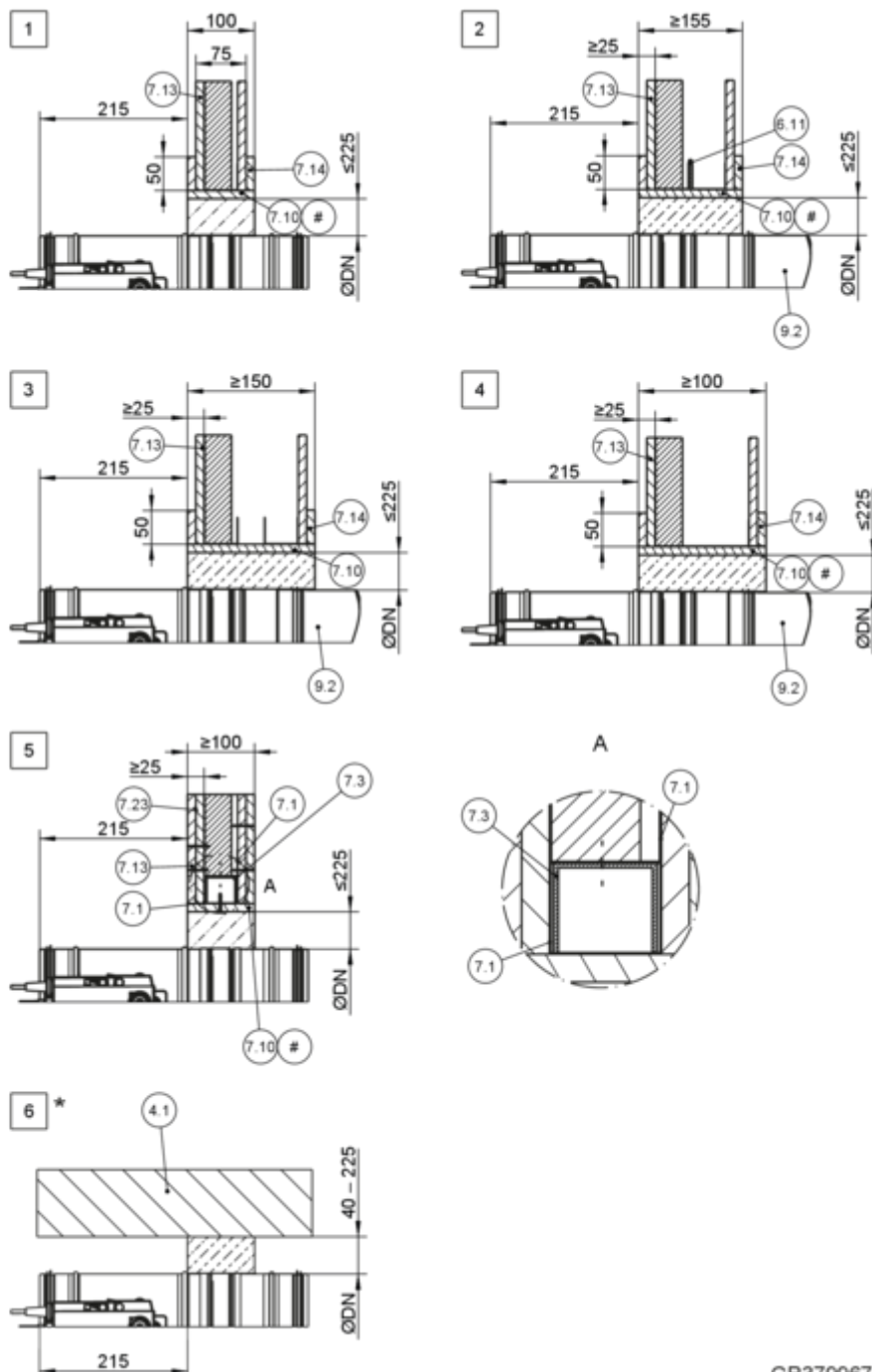
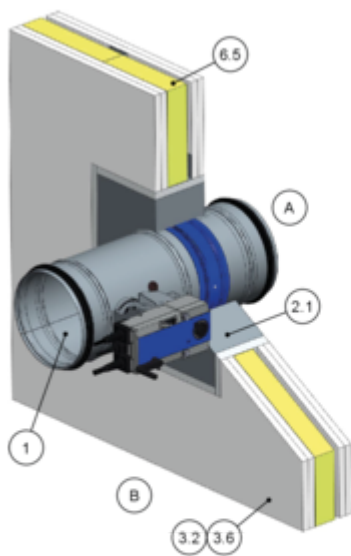


GR3799673, D

Fig. 69 : Montage à base de mortier dans une cloison légère de séparation, pare-feu ou de sécurité

1	FKRS-EU	7,13	Habillage
2,1	Mortier	7,14	Renfort du même matériau que le mur
3,2	Cloison légère de séparation avec structure portante en métal ou en acier, revêtement des deux côtés	9,2	Gaine/pièce d'extension
3,6	Cloison pare-feu ou de sécurité avec structure métallique portante et revêtement des deux côtés,	#	En option
4,1	Plafond plein / sol plein	*	Montage près du sol similaire à 6
6,5	Laine minérale en fonction de la construction du mur	1 - 4	Jusqu'à EI 120 S
6,11	Bande isolante (en fonction de la construction du mur)	5	Jusqu'à EI 60 S
7,10	Panneau de garniture	6	EI 30 S – EI 120 S

Montage à base de mortier dans une cloison légère



GR3799673, D

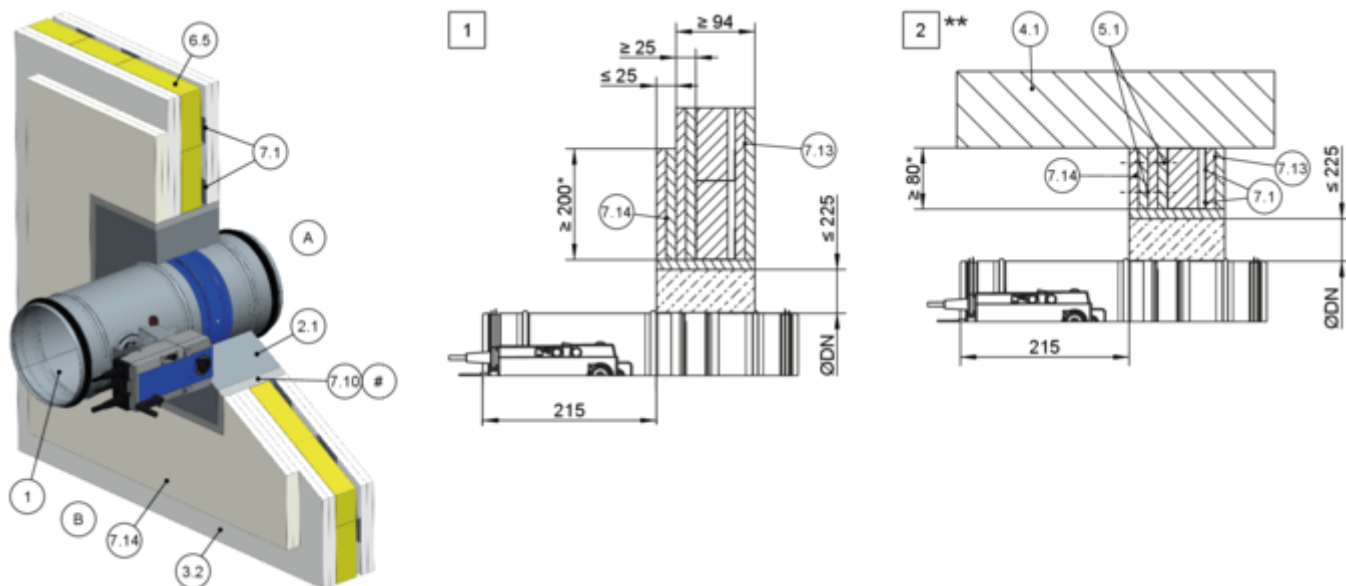
Fig. 70 : Montage à base de mortier dans une cloison légère de séparation, pare-feu ou de sécurité

1	FKRS-EU	7,13	Habillage
2,1	Mortier	7,14	Renfort du même matériau que le mur
3,2	Cloison légère de séparation avec structure portante en métal ou en acier, revêtement des deux côtés	7,23	Tôle d'acier
3,6	Cloison pare-feu ou de sécurité avec structure métallique portante et revêtement des deux côtés,	9,2	Gaine/pièce d'extension
4,1	Plafond plein / sol plein	#	En option
6,5	Laine minérale en fonction de la construction du mur	*	Montage près du sol similaire à 6

1 - 4	EI 30 S
5	EI 120 S
6	EI 30 S - EI 120 S

- 6,11 Bande isolante (en fonction de la construction du mur)
- 7,3 Section UA
- 7,10 Panneau de garniture

Montage à base de mortier dans une cloison légère - Installation non affleurante au mur

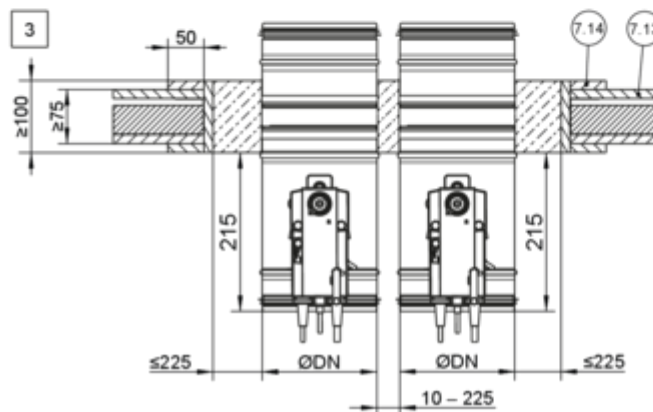
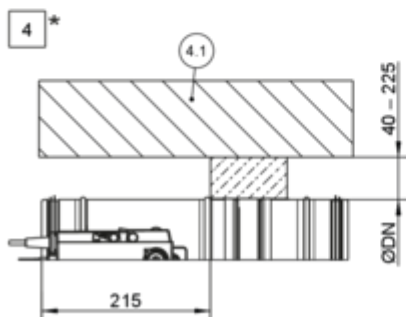
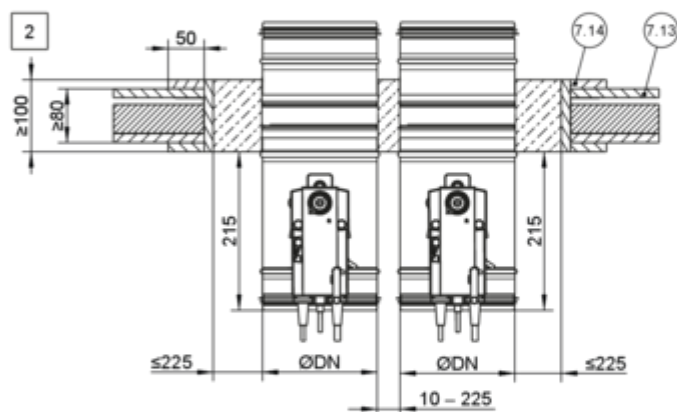
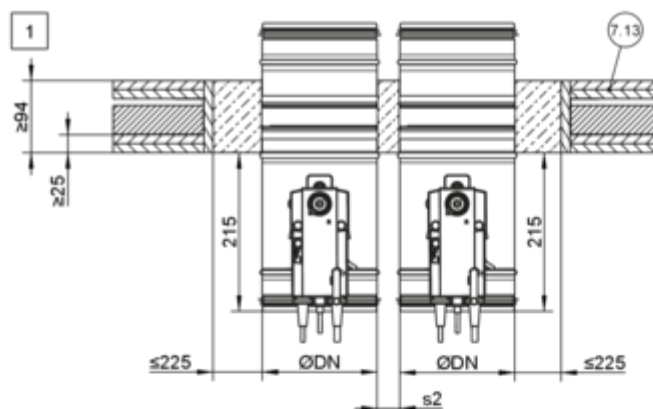
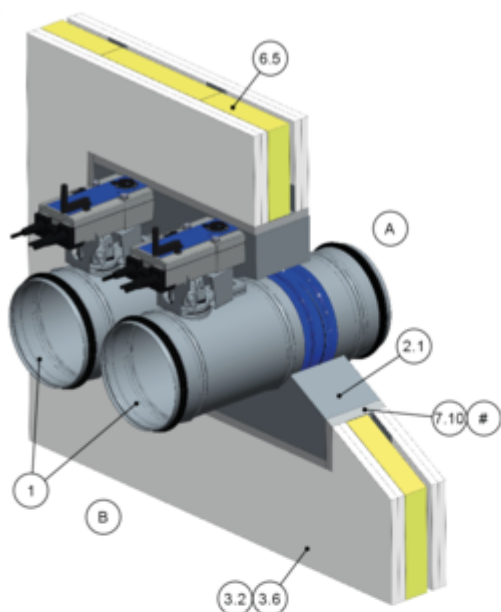


GR3801414, C

Fig. 71 : Montage à base de mortier dans une cloison légère - Installation non affleurante au mur

- | | | | |
|------|--|------------|--|
| 1 | FKRS-EU | 7,13 | Habillage |
| 2,1 | Mortier | 7,14 | Renfort du même matériau que le mur |
| 3,2 | Cloison légère de séparation avec structure portante en métal ou en acier, revêtement des deux côtés | # | En option/selon la construction du mur |
| 4,1 | Plafond plein / sol plein | * | Fixation à au moins deux profilés de poteaux métalliques |
| 6,5 | Laine minérale en fonction de la construction du mur | ** | Montage près du sol similaire à 2 |
| 7,1 | Section UW | 1 2 | EI 120 S |
| 7,10 | Panneau de garniture | | |

Montage au mortier dans une cloison de séparation légère, bride contre bride

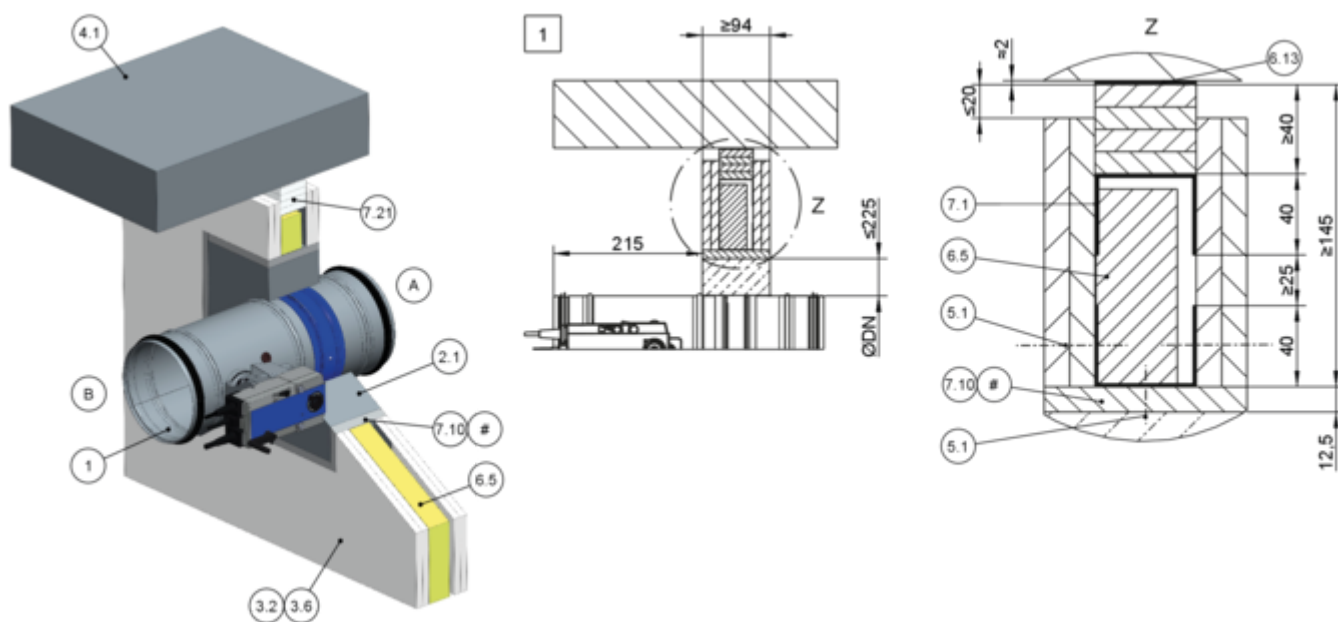


GR3800403, B

Fig. 72 : Montage à base de mortier dans une cloison légère de séparation, bride contre bride ; montage côte à côte illustré (valable aussi pour le montage de clapets superposés)

1	FKRS-EU	7,14	Renfort du même matériau que le mur
2,1	Mortier	#	Selon les instructions d'installation Fig. 69 à Fig. 70
3,2	Cloison légère de séparation avec structure portante en métal ou en acier, revêtement des deux côtés	*	Montage près du sol similaire à 4
3,6	Cloison pare-feu ou de sécurité avec structure métallique portante et revêtement des deux côtés,	1	Jusqu'à EI 120 S pour s2 = 40 – 225 mm
4,1	Plafond plein / sol plein	2	Jusqu'à EI 90 S pour s2 = 10 – 225 mm
6,5	Laine minérale en fonction de la construction du mur	3	Jusqu'à EI 60 S
7,10	Panneau de garniture	4	EI 30 S
7,13	Habillage		EI 30 S – EI 120 S

Montage à base de mortier dans une cloison légère de séparation, sous un joint de plafond souple



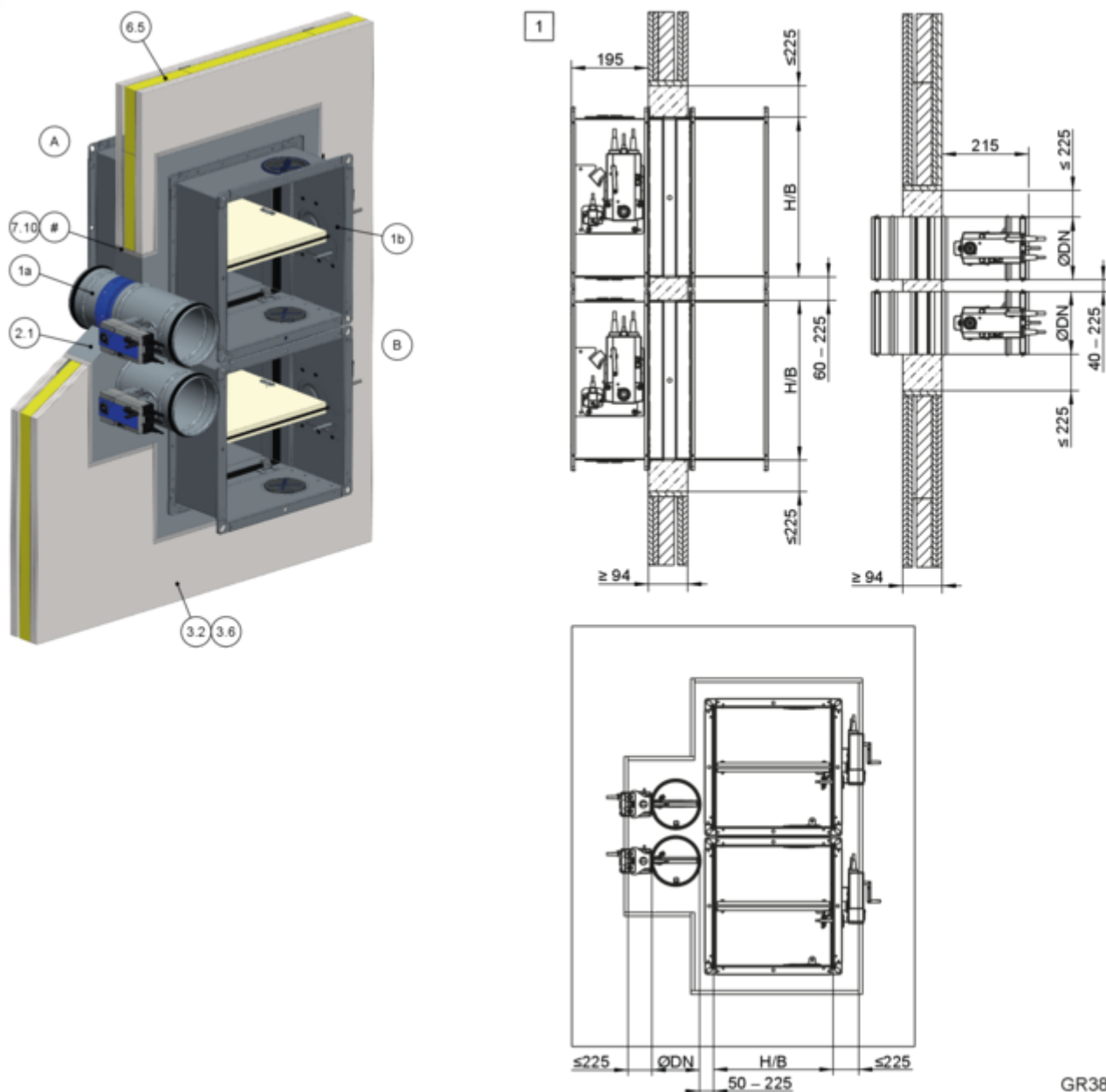
GR3800809, E

Fig. 73 : Montage à base de mortier dans une cloison légère de séparation, sous un joint de plafond souple

1	FKRS-EU	6,13	Bandes de laine minérale A1, enduit comme alternative (si nécessaire pour lisser un mur irrégulier)
2,1	Mortier	7,1	Section UW
3,2	Cloison légère de séparation avec structure portante en métal ou en acier, revêtement des deux côtés	7,10	Panneau de garniture
3,6	Cloison pare-feu ou de sécurité avec structure métallique portante et revêtement des deux côtés,	7,21	Bandes couvre-joint de plafond (par ex. 4 × ≥ 10 mm)
4,1	Plafond plein	#	Selon les instructions d'installation Fig. 69 à Fig. 70
5,1	Vis mur sec	1	Jusqu'à EI 120 S
6,5	Laine minérale en fonction de la construction du mur		

Remarque : l'illustration est fournie à titre d'exemple. La distance par rapport au plafond dépend de la conception du joint souple du plafond, de l'affaissement prévu du plafond et des spécifications du fabricant du mur.

Montage à base de mortier dans une cloison de séparation légère, FKRS-EU et FK2-EU associés



GR3812596, D

Fig. 74 : Montage à base de mortier dans une cloison de séparation légère, FKRS-EU et FK2-EU associés

- | | | | |
|-----|--|------|---|
| 1a | FKRS-EU | 6,5 | Laine minérale en fonction de la construction du mur |
| 1b | FK2-EU jusqu'à $B \times H \leq 800 \times 400$ mm | 7,10 | Panneau de garniture |
| 2,1 | Mortier | # | Selon les instructions d'installation Fig. 69 à Fig. 70 |
| 3,2 | Cloison légère de séparation avec structure portante en métal ou en acier, revêtement des deux côtés | 1 | Jusqu'à EI 90 S |
| 3,6 | Cloison pare-feu ou de sécurité avec structure métallique portante et revêtement des deux côtés, | | |

Pour le montage combiné, veuillez noter :

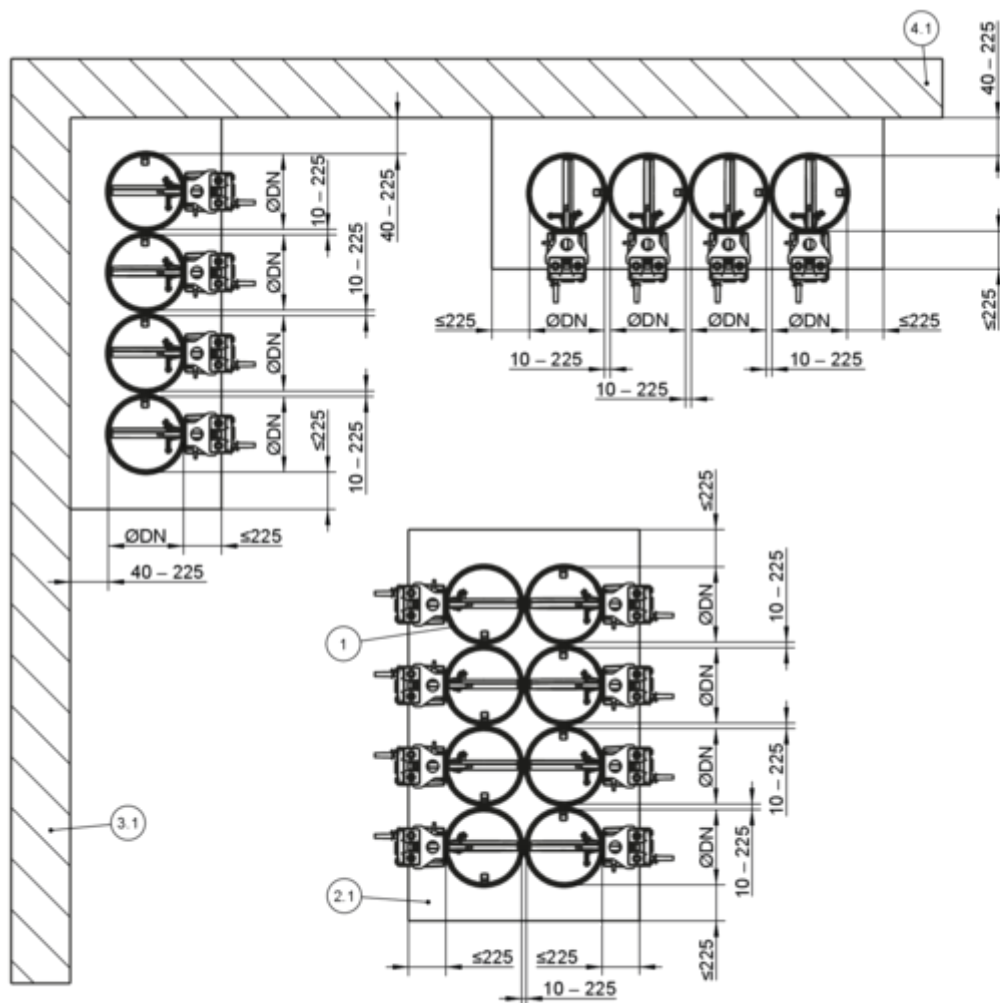
- Surface totale du clapet coupe-feu $\leq 1,2$ m².
- Le nombre de clapets coupe-feu dans une ouverture de montage est limité par leur dimension ($B \times H$ pour FK2-EU et/ou \varnothing largeur nominale pour FKRS-EU) et la superficie totale des clapets coupe-feu (1,2 m²).

- D'autres dispositions (côte à côte ou superposées) sont possibles.
Pour les détails d'installation du FK2-EU, voir le manuel d'installation et d'utilisation de ce type de clapet coupe-feu.
- Distance par rapport aux éléments structurels porteurs ≥ 40 mm

Autres exigences : montage au mortier dans des cloisons de séparation légères et cloisons pare-feu

- Paroi de séparation ou paroi de compartiment légère, ↪ à la page 42
- Informations générales sur l'installation, ↪ 5.3 « Informations générales sur l'installation » à la page 29 ff
- Informations générales sur la pose au mortier, ↪ « **Montage à base de mortier** » à la page 35

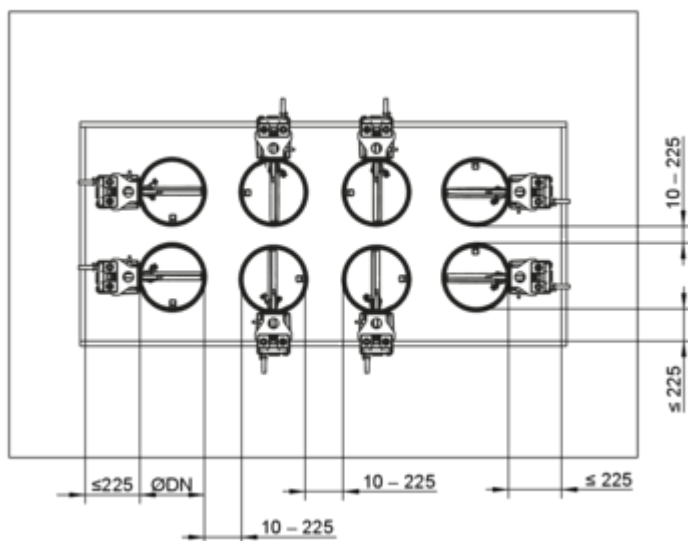
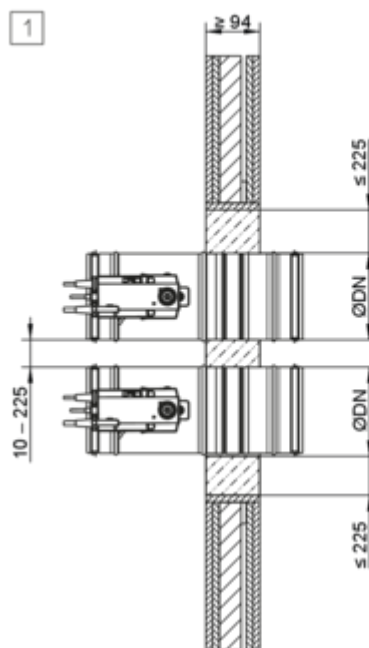
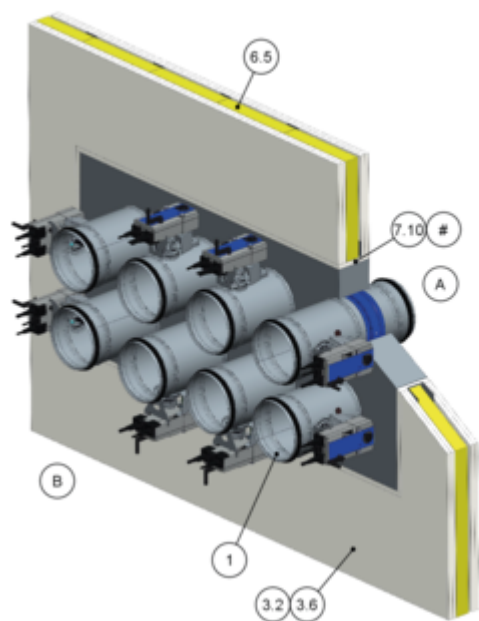
5.6.3 Montage à base de mortier – occupation multiple dans une ouverture de montage



GR3791854, G

Fig. 75 : Montage à base de mortier – occupation multiple dans une ouverture de montage

1	FKRS-EU	3,1	Mur plein (élément structurel porteur)
2,1	Mortier	4,1	Dalle de plafond pleine (composant porteur)



GR3935398, A

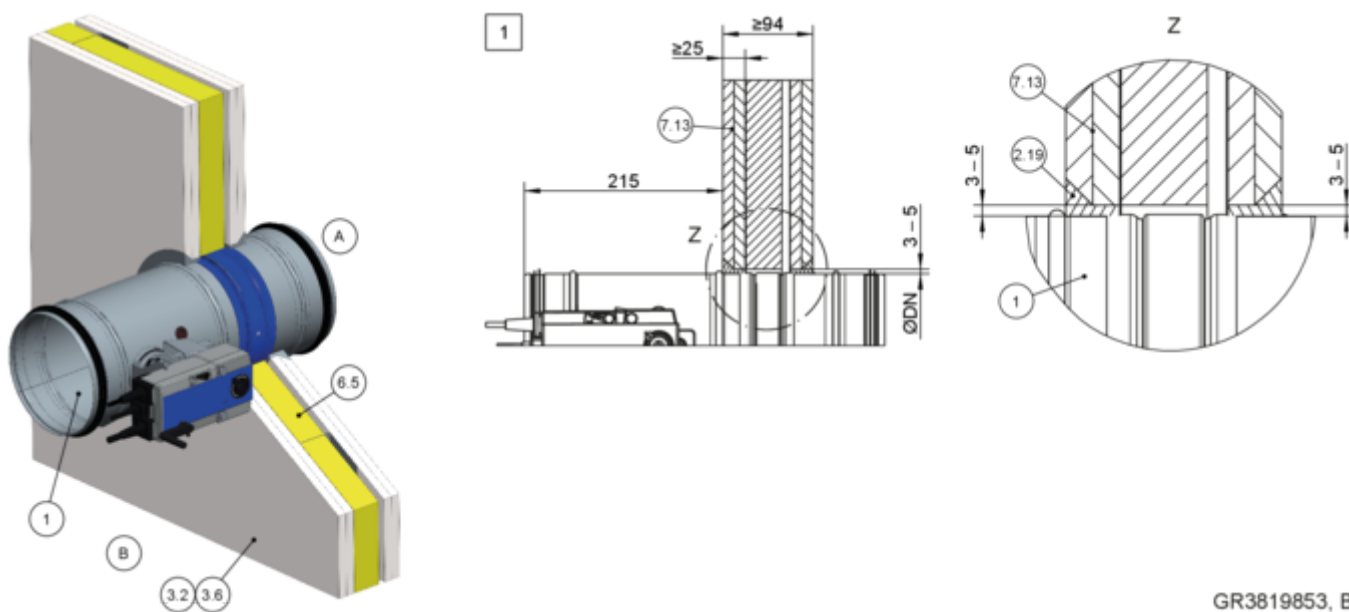
Fig. 76 : Montage à base de mortier – occupation multiple dans une ouverture de montage

- | | | | |
|-----|--|------|---|
| 1 | FKRS-EU | 6,5 | Laine minérale en fonction de la construction du mur |
| 2,1 | Mortier | 7,10 | Panneau de garniture |
| 3,2 | Cloison légère de séparation avec structure portante en métal ou en acier, revêtement des deux côtés | # | Selon les instructions d'installation Fig. 69 à Fig. 70 |
| 3,6 | Cloison pare-feu ou de sécurité avec structure métallique portante et revêtement des deux côtés, | 1 | Jusqu'à EI 90 S |

Autres exigences : montage à base de mortier - occupation multiple d'une ouverture de montage

- Paroi de séparation ou paroi de compartiment légère, ↪ à la page 42
- Le nombre de clapets coupe-feu dans une ouverture d'installation est limité par leur dimension (largeur nominale) et la superficie totale des clapets coupe-feu (1,2 m²) (10 FKRS-EU maximum dans une disposition à une ou deux rangées)
- Distance par rapport aux éléments structurels porteurs ≥ 40 mm
- La largeur du lit de mortier ne doit pas dépasser 225 mm, fournir des chevêtres distincts si nécessaire.

5.6.4 Montage à sec sans mortier dans une cloison de séparation légère, sans kit de montage



GR3819853, B

Fig. 77 : Montage à sec sans mortier dans une cloison de séparation légère, sans kit de montage

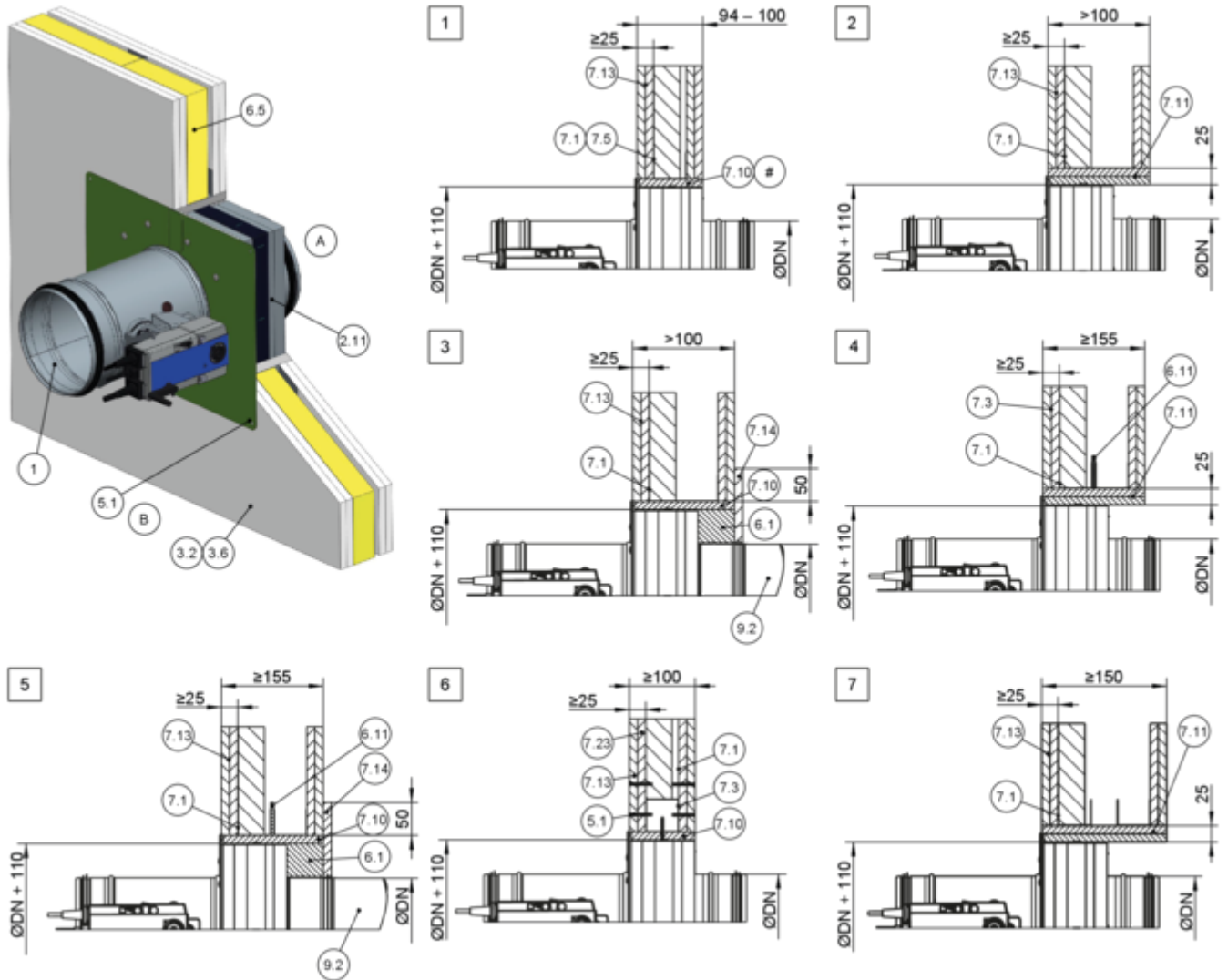
1	FKRS-EU	6,5	Laine minérale en fonction de la construction du mur
2,19	Joint (remplissage, mastic prêt à l'emploi ou équivalent)	7,13	Habillage
3,2	Cloison légère de séparation avec structure portante en métal ou en acier, revêtement des deux côtés	1	Jusqu'à EI 60 S
3,6	Cloison pare-feu ou de sécurité avec structure métallique portante et revêtement des deux côtés,		

Autres exigences : montage à sec sans mortier dans des cloisons de séparation légères sans kit de montage

- Paroi de séparation légère, ↗ à la page 42
 - Distance ≥ 200 mm entre deux clapets coupe-feu
 - ≥ 75 mm de distance entre le clapet coupe-feu et les éléments porteurs
1. ► Créer une ouverture de montage circulaire DN + 6 – 10 mm entre deux montants réguliers.
 2. ► Chanfreiner la couche extérieure du revêtement sur tout le pourtour des deux côtés et remplir complètement l'espace des deux côtés avec du joint sur toute la profondeur du revêtement.
 3. ► Raccordement de la prise d'air par des raccords flexibles (recommandation).

5.6.5 Montage à sec sans mortier dans une cloison de séparation légère avec kit d'installation TQ2

Montage à sec sans mortier dans une cloison de séparation légère avec kit d'installation TQ2



GR3805414, D

Fig. 78 : Montage à sec sans mortier dans une cloison de séparation légère avec kit d'installation TQ2

1	FKRS-EU	7,5	Structure portante en acier (bâti-caisson)
2,11	Kit d'installation TQ2 avec plaque de recouvrement	7,10	Panneaux de garnissage (résistants au feu)
3,2	Cloison légère de séparation avec structure portante en métal ou en acier, revêtement des deux côtés	7,11	Panneaux de garnissage résistants au feu, doubles
3,6	Cloison pare-feu ou de sécurité avec structure métallique portante et revêtement des deux côtés,	7,13	Habillage
5,1	Vis pour cloisons sèches, min. 10 mm, vissée dans l'ossature métallique	7,14	Renfort du même matériau que le mur
6,1	Laine minérale, $\geq 1000\text{ }^{\circ}\text{C}$, $\geq 40\text{ kg/m}^3$	7,23	Tôle d'acier
6,5	Laine minérale en fonction de la construction du mur	9,2	Gaine/pièce d'extension
6,11	Bande isolante (en fonction de la construction du mur)	#	En option
7,1	Section UW	1 - 7	Jusqu'à EI 120 S
7,3	Section UA		

Cloisons légères > Montage à sec sans mortier dans une cloison de...

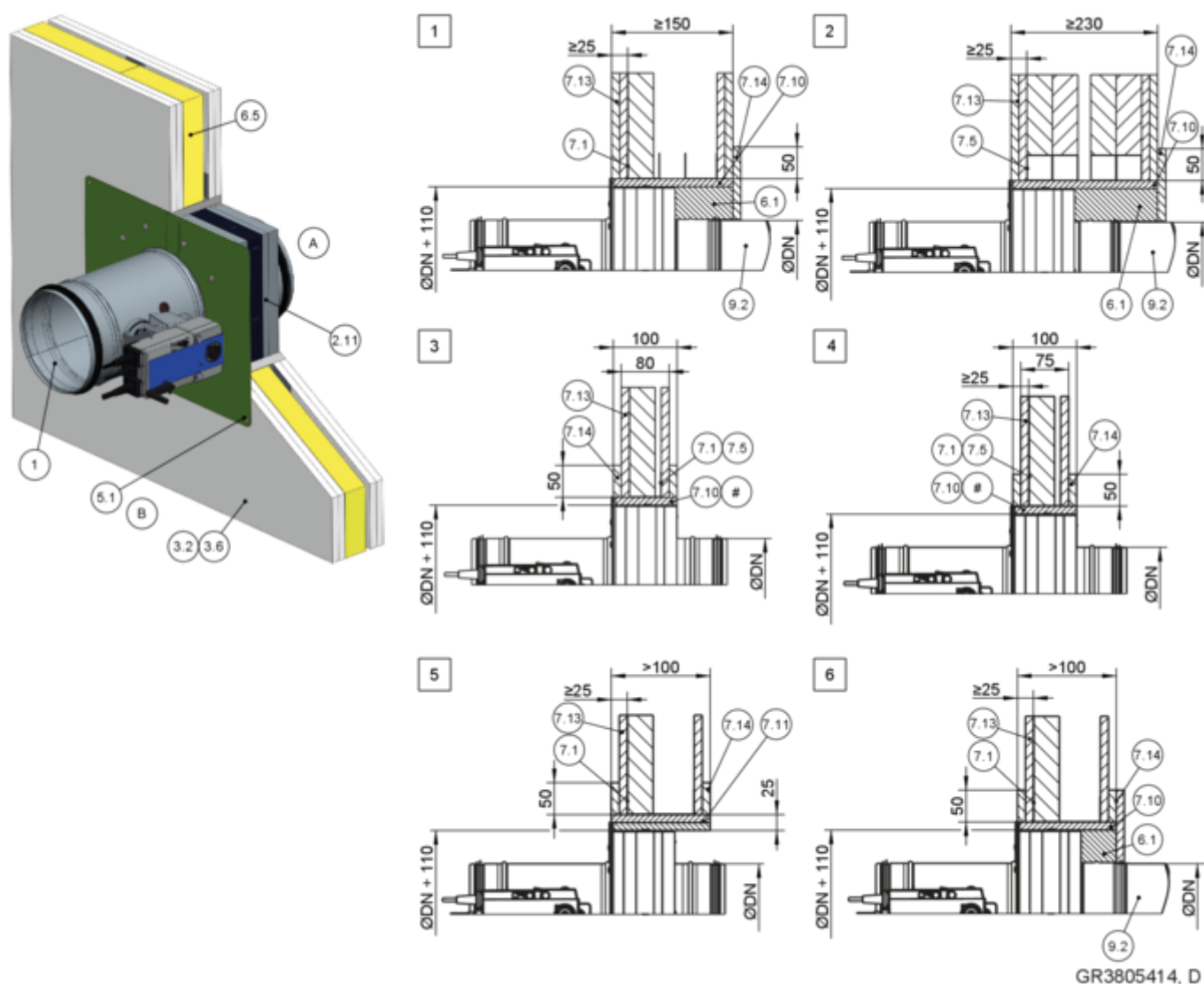
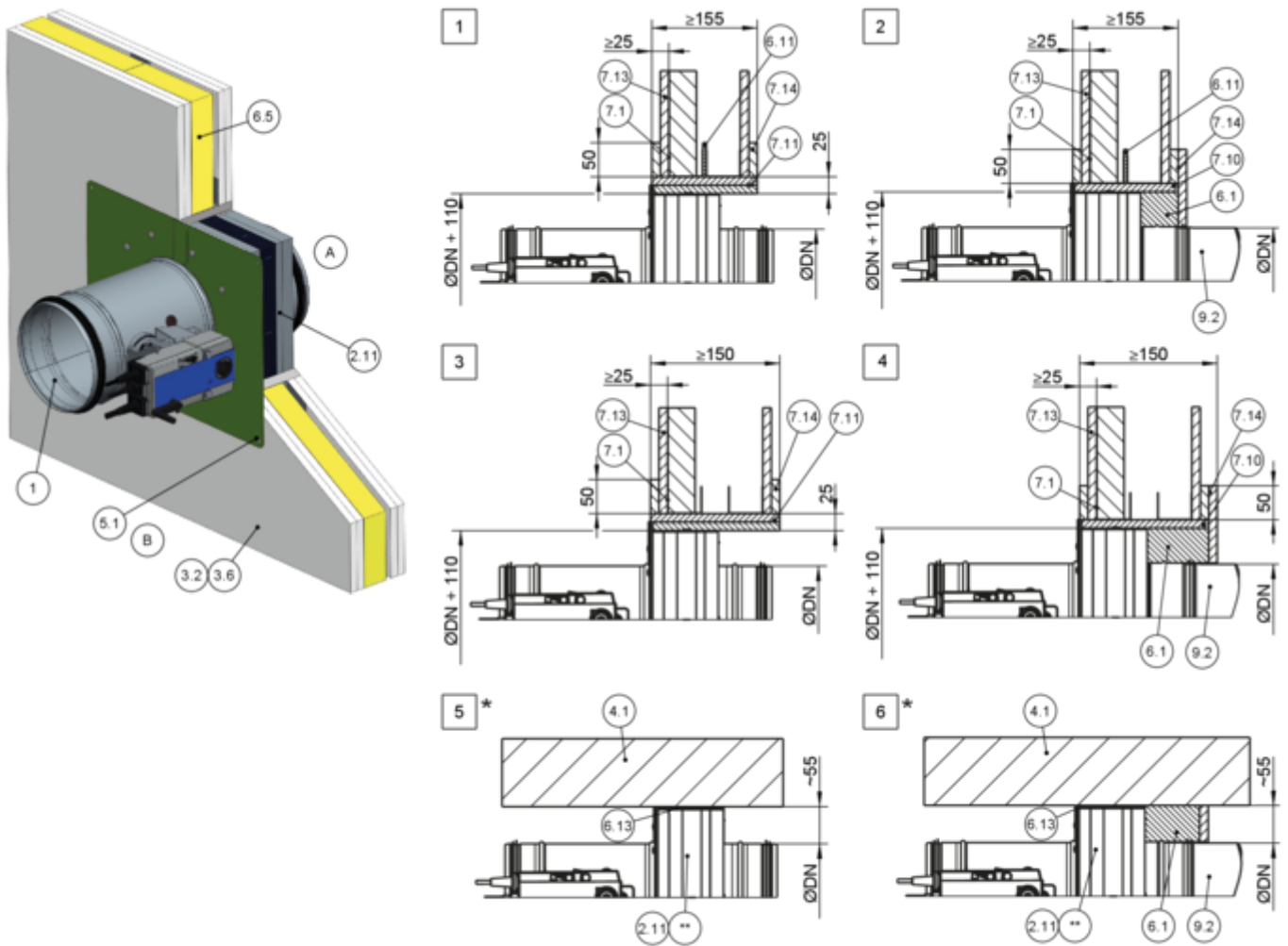


Fig. 79 : Montage à sec sans mortier dans une cloison de séparation légère avec kit d'installation TQ2

1	FKRS-EU	7,10	Panneaux de garnissage (résistants au feu)
2,11	Kit d'installation TQ2 avec plaque de recouvrement	7,11	Panneaux de garnissage résistants au feu, doubles
3,2	Cloison légère de séparation avec structure portante en métal ou en acier, revêtement des deux côtés	7,13	Revêtement, résistant au feu, également avec insert en tôle d'acier
3,6	Cloison pare-feu ou de sécurité avec structure métallique portante et revêtement des deux côtés,	7,14	Renfort du même matériau que le mur
5,1	Vis pour cloisons sèches, min. 10 mm, vissée dans l'ossature métallique	9,2	Gaine/pièce d'extension
6,1	Laine minérale, $\geq 1000\text{ }^{\circ}\text{C}$, $\geq 40\text{ kg/m}^3$	#	En option
6,5	Laine minérale en fonction de la construction du mur	1 2	Jusqu'à EI 120 S
7,1	Section UW	3	Jusqu'à EI 60 S
7,5	Structure portante en acier (bâti-caisson)	4 – 6	EI 30 S

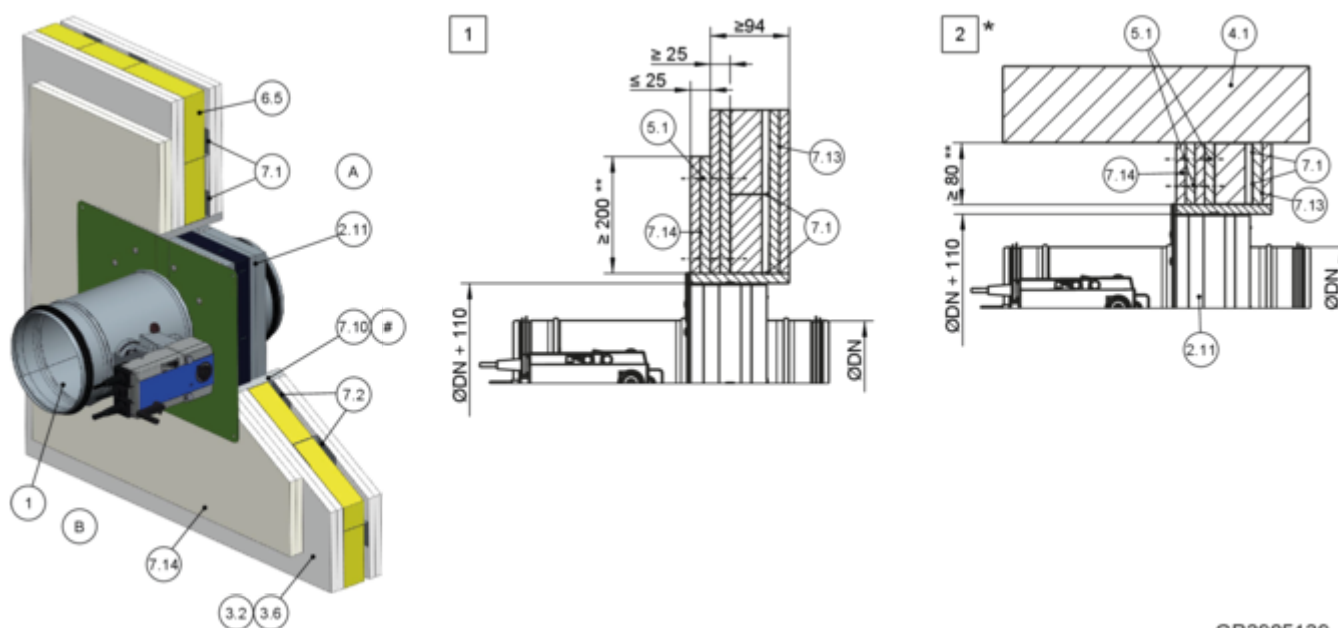


GR3805414. D

Fig. 80 : Montage à sec sans mortier dans une cloison de séparation légère avec kit d'installation TQ2

1	FKRS-EU	7,10	Panneaux de garnissage (résistants au feu)
2,11	Kit d'installation TQ2 avec plaque de recouvrement	7,11	Panneaux de garnissage résistants au feu, doubles
3,2	Cloison légère de séparation avec structure portante en métal ou en acier, revêtement des deux côtés	7,13	Revêtement, résistant au feu, également avec insert en tôle d'acier
3,6	Cloison pare-feu ou de sécurité avec structure métallique portante et revêtement des deux côtés,	7,14	Renfort du même matériau que le mur
4,1	Plafond plein / sol plein	9,2	Gaine/pièce d'extension
5,1	Vis pour cloisons sèches, min. 10 mm, vissée dans l'ossature métallique	#	En option
6,1	Laine minérale, $\geq 1000\text{ }^{\circ}\text{C}$, $\geq 40\text{ kg/m}^3$	*	Montage près du sol similaire à 5 et 6
6,5	Laine minérale en fonction de la construction du mur	**	Plaque de recouvrement raccourcie sur site
6,11	Bande isolante (en fonction de la construction du mur)	1 - 4	EI 30 S
6,13	Bandes de laine minérale A1, ou mortier de plâtre	5 6	EI 30 S – EI 120 S
7,1	Section UW		

Montage à sec sans mortier dans une cloison légère avec le kit d'installation TQ2 - Installation non affleurante au mur

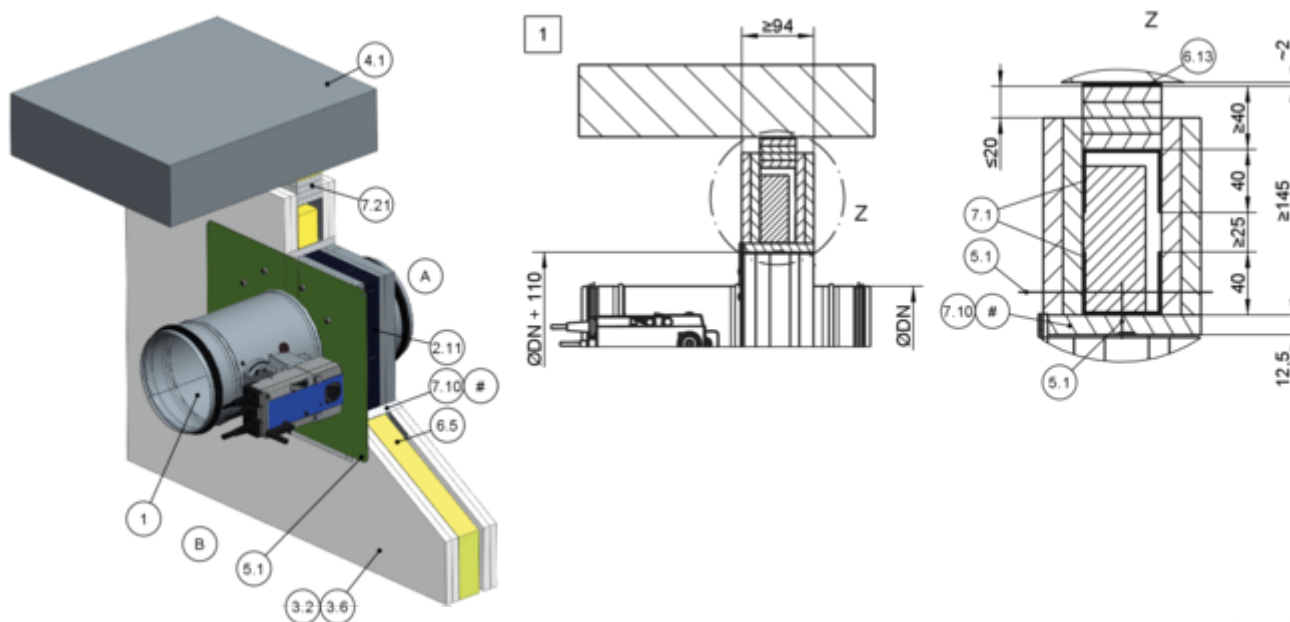


GR3905139, C

Fig. 81 : Montage à sec sans mortier dans une cloison légère avec le kit d'installation TQ2 - Installation non affleurante au mur

1	FKRS-EU	7,2	Section CW
2,11	Kit d'installation TQ2 avec plaque de recouvrement	7,10	Panneau de garniture
3,2	Cloison légère de séparation avec structure portante en métal ou en acier, revêtement des deux côtés	7,13	Revêtement, résistant au feu, également avec insert en tôle d'acier
3,6	Cloison pare-feu ou de sécurité avec structure métallique portante et revêtement des deux côtés,	7,14	Renfort du même matériau que le mur
4,1	Plafond plein	#	En option/selon la construction du mur
5,1	Vis pour cloisons sèches, min. 10 mm, vissée dans l'ossature métallique	*	Montage près du sol similaire à 2
6,5	Laine minérale en fonction de la construction du mur	**	Fixation à au moins deux profilés de poteaux métalliques
7,1	Section UW	1 2	Jusqu'à EI 120 S

Montage à sec sans mortier avec kit d'installation TQ2 dans une cloison de séparation légère, sous un joint de plafond souple



GR3815466, D

Fig. 82 : Montage à sec sans mortier avec kit d'installation TQ2 dans une cloison de séparation légère, sous un joint de plafond souple

1	FKRS-EU	6,13	Bandes de laine minérale A1, si nécessaire, ou mortier de plâtre
2,11	Kit d'installation TQ2 avec plaque de recouvrement	7,1	Section UW
3,2	Cloison légère de séparation avec structure portante en métal ou en acier, revêtement des deux côtés	7,10	Panneau de garniture
3,6	Cloison pare-feu ou de sécurité avec structure métallique portante et revêtement des deux côtés,	7,21	Bandes couvre-joint de plafond (par ex. $4 \times \geq 10$ mm)
4,1	Plafond plein	#	selon les instructions d'installation Fig. 78 à Fig. 80
5,1	Vis pour cloisons sèches, min. 10 mm, vissée dans l'ossature métallique	1	Jusqu'à EI 120 S
6,5	Laine minérale en fonction de la construction du mur		

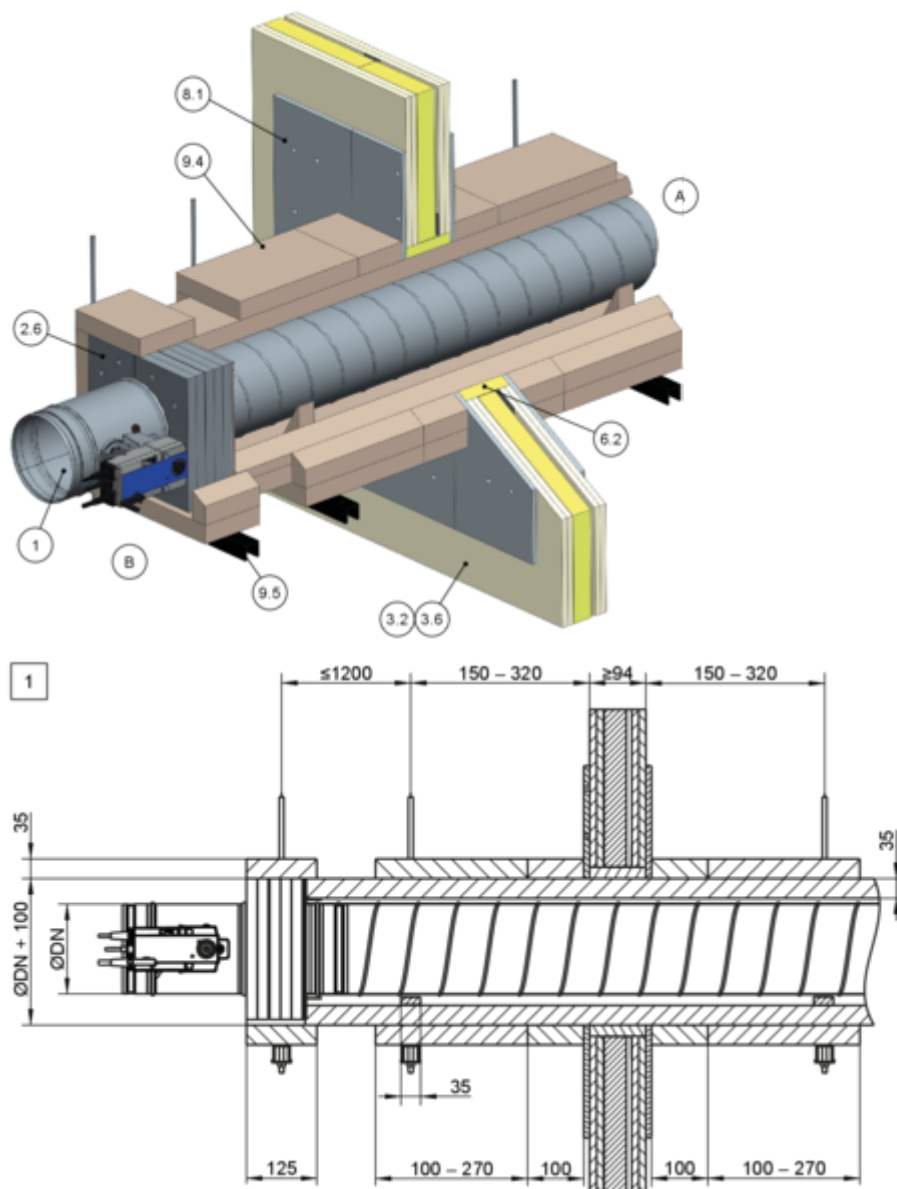
Remarque : l'illustration est fournie à titre d'exemple. La distance par rapport au plafond dépend de la conception du joint souple du plafond, de l'affaissement prévu du plafond et des spécifications du fabricant du mur.

Autres exigences : montage à sec sans mortier avec kit d'installation TQ2 dans des cloisons de séparation légères

- Paroi de séparation ou paroi de compartiment légère, ↪ à la page 42
- Kit d'installation TQ2, ↪ 5.4.3 « Kit d'installation TQ2 » à la page 48
- Distance ≥ 200 mm entre deux clapets coupe-feu dans des ouvertures de montage distinctes
- Informations générales sur l'installation, ↪ 5.3 « Informations générales sur l'installation » à la page 29 ff
- Informations générales sur l'installation avec le kit d'installation TQ2, ↪ à la page 36

5.6.6 Montage à sec sans mortier à distance de cloisons de séparation légères avec kit d'installation WE2 (traversée murale)

Pose à sec sans mortier à distance des cloisons légères avec le kit d'installation WE2 (passage mural), revêtement sur quatre faces



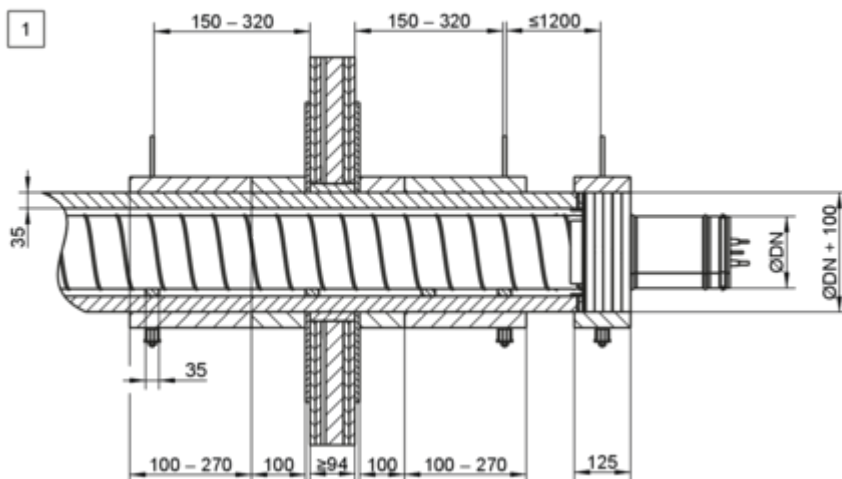
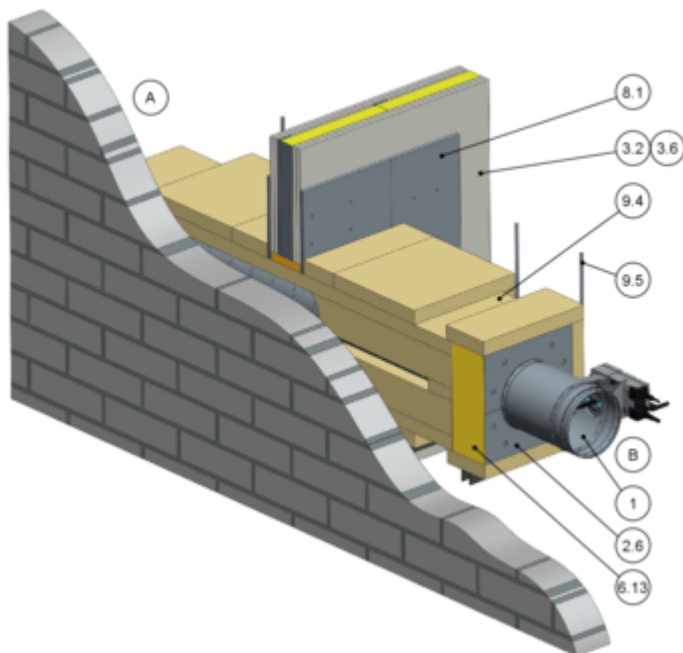
GR3815501, G

Fig. 83 : Pose à sec sans mortier à distance des cloisons légères avec le kit d'installation WE2 (passage mural), revêtement sur quatre faces

- | | | | |
|-----|--|----------|--|
| 1 | FKRS-EU | 9,5 | Système de suspension (fourni sur site) comprenant : |
| 2,6 | Kit d'installation WE2 | a | Tige filetée M10 |
| 3,2 | Cloison légère de séparation avec structure portante en métal ou en acier, revêtement des deux côtés | b | Rail de montage Hilti® MQ 41 × 3 mm ou équivalent |
| 3,6 | Cloison pare-feu ou de sécurité avec structure métallique portante et revêtement des deux côtés, | c | Plaque perforée Hilti® MQZ L13 ou équivalente |
| 6,2 | Laine minérale, ≥ 1000 °C, ≥ 80 kg/m ³ | d | Écrou hexagonal M10 avec rondelle |
| 8,1 | PROMATECT® -H, d = 10 mm | 1 | Jusqu'à EI 90 S |
| 9,4 | Gaine en tôle d'acier avec revêtement ignifuge | | |

Le revêtement de la prise d'air et des suspensions s'opère conformément aux présentes instructions, aux instructions de montage supplémentaires du kit d'installation WE2 et aux spécifications du fabricant du panneau

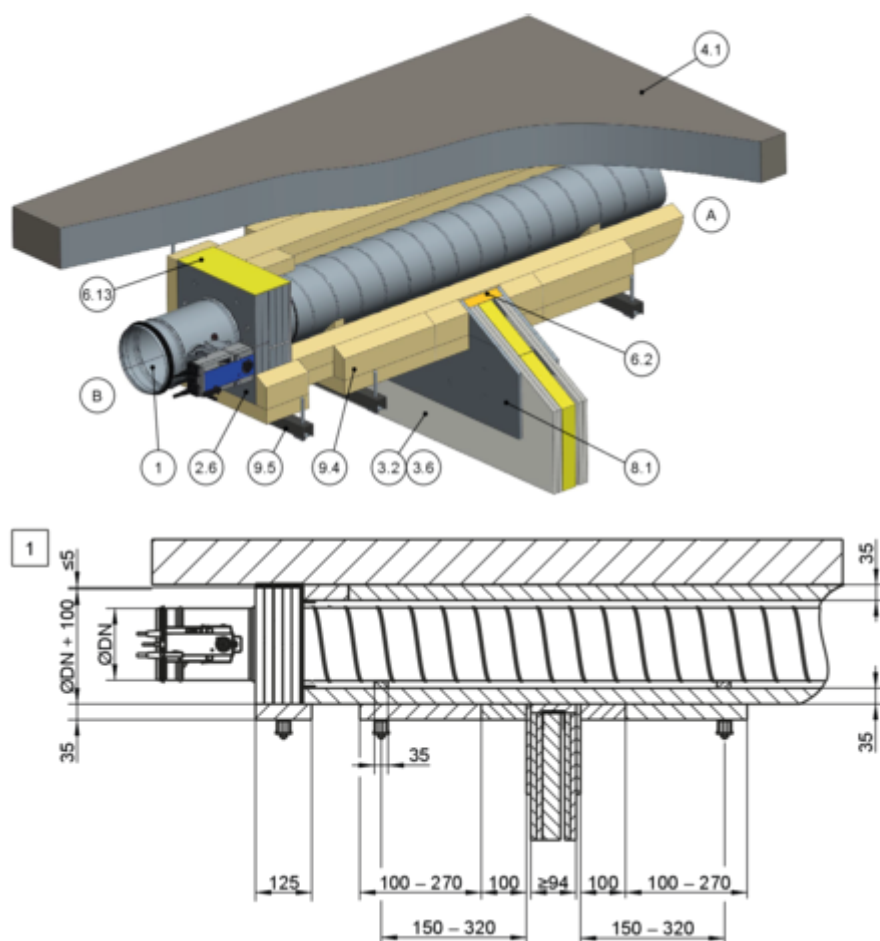
Montage à sec sans mortier à distance des cloisons légères avec le kit d'installation WE2 (passage mural), revêtement à trois faces



GR3886329, D

Fig. 84 : Montage à sec sans mortier à distance des cloisons légères avec le kit d'installation WE2 (passage mural), revêtement à trois faces

1	FKRS-EU	9,5	Système de suspension (fourni sur site) comprenant :
2,6	Kit d'installation WE2	a	Tige filetée M10
3,2	Cloison légère de séparation avec structure portante en métal ou en acier, revêtement des deux côtés	b	Rail de montage Hilti® MQ 41 × 3 mm ou équivalent
3,6	Cloison pare-feu ou de sécurité avec structure métallique portante et revêtement des deux côtés,	c	Plaque perforée Hilti® MQZ L13 ou équivalente
6,13	Laine minérale, ≥ 1000 °C ou mortier de plâtre pour compenser les irrégularités	d	Écrou hexagonal M10 avec rondelle
8,1	PROMATECT® -H, d = 10 mm	1	Jusqu'à EI 90 S
9,4	Gaine en tôle d'acier avec revêtement ignifuge Le revêtement de la prise d'air et des suspensions s'opère conformément aux présentes instructions, aux instructions de montage supplémentaires du kit d'installation WE2 et aux spécifications du fabricant du panneau		

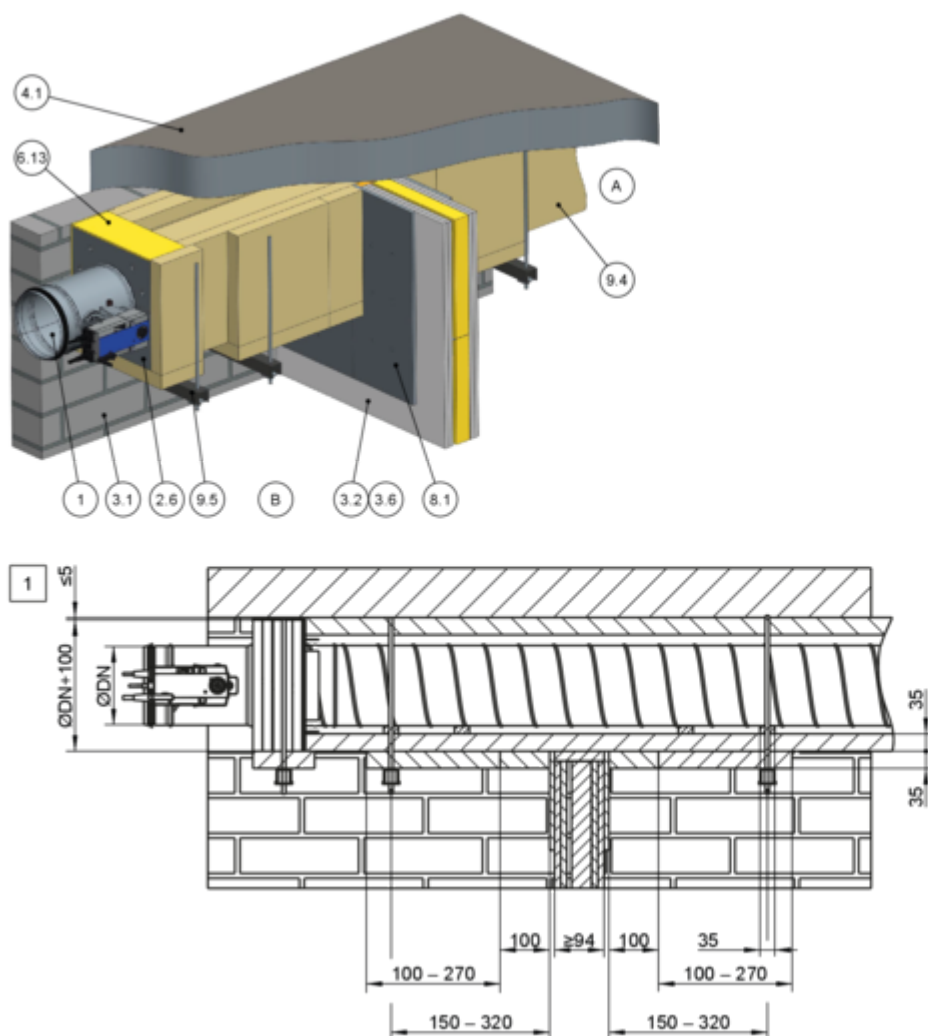


GR3889333, D

Fig. 85 : Montage à sec sans mortier à distance des cloisons légères avec le kit d'installation WE2 (passage mural), revêtement à trois faces

- | | | | |
|------|--|----------|---|
| 1 | FKRS-EU | 9,4 | Gaine en tôle d'acier avec revêtement ignifuge |
| 2,6 | Kit d'installation WE2 | | Le revêtement de la prise d'air et des suspensions s'opère conformément aux présentes instructions, aux instructions de montage supplémentaires du kit d'installation WE2 et aux spécifications du fabricant du panneau |
| 3,2 | Cloison légère de séparation avec structure portante en métal ou en acier, revêtement des deux côtés | 9,5 | Système de suspension (fourni sur site) comprenant : |
| 3,6 | Cloison pare-feu ou de sécurité avec structure métallique portante et revêtement des deux côtés, | a | Tige filetée M10 |
| 4,1 | Plafond plein | b | Rail de montage Hilti® MQ 41 × 3 mm ou équivalent |
| 6,2 | Laine minérale, $\geq 1000\text{ °C}$, $\geq 80\text{ kg/m}^3$ | c | Plaque perforée Hilti® MQZ L13 ou équivalente |
| 6,13 | Laine minérale, $\geq 1000\text{ °C}$ ou mortier de plâtre pour compenser les irrégularités | d | Écrou hexagonal M10 avec rondelle |
| 8,1 | PROMATECT® -H, d = 10 mm | 1 | Jusqu'à EI 90 S |

Montage à sec sans mortier à distance des cloisons légères avec le kit d'installation WE2 (passage mural), revêtement sur deux faces



GR3887531, E

Fig. 86 : Montage à sec sans mortier à distance des cloisons légères avec le kit d'installation WE2 (passage mural), revêtement sur deux faces

1	FKRS-EU	9,4	Gaine en tôle d'acier avec revêtement ignifuge Le revêtement de la prise d'air et des suspensions s'opère conformément aux présentes instructions, aux instructions de montage supplémentaires du kit d'installation WE2 et aux spécifications du fabricant du panneau
2,6	Kit d'installation WE2	9,5	Système de suspension (fourni sur site) comprenant :
3,1	Parois massives	a	Tige filetée M10
3,2	Cloison légère de séparation avec structure portante en métal ou en acier, revêtement des deux côtés	b	Rail de montage Hilti® MQ 41 × 3 mm ou équivalent
3,6	Cloison pare-feu ou de sécurité avec structure métallique portante et revêtement des deux côtés,	c	Plaque perforée Hilti® MQZ L13 ou équivalente
4,1	Plafond plein	d	Écrou hexagonal M10 avec rondelle
6,13	Laine minérale, ≥ 1000 °C ou mortier de plâtre pour compenser les irrégularités	1	Jusqu'à EI 90 S
8,1	PROMATECT® -H, d = 10 mm		

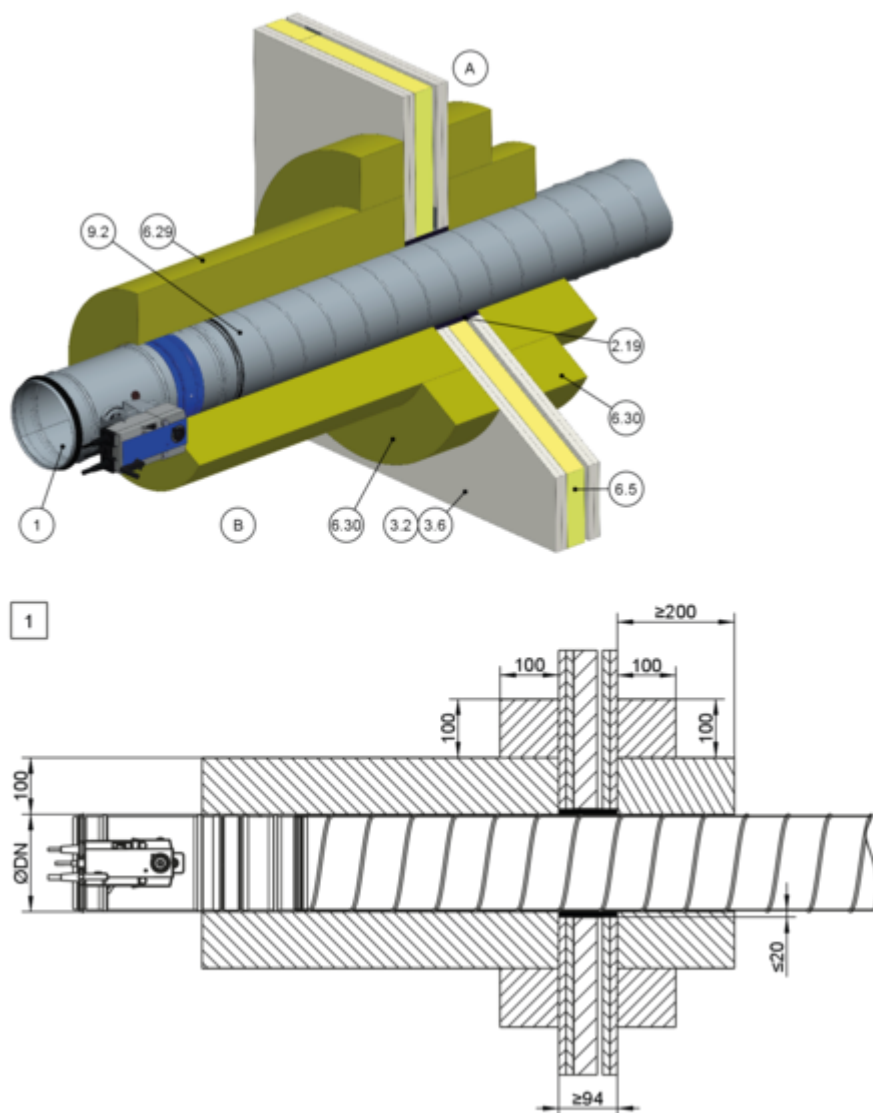
Autres exigences : montage à sec sans mortier avec kit d'installation WE2 à distance de cloisons de séparation légères (passage mural)

- Paroi de séparation ou paroi de compartiment légère, ↪ à la page 42
 - Kit d'installation WE2, ↪ 5.4.5 « Kit de montage WE 2 » à la page 50
 - Suspension et fixation, ↪ Chapitre 5.15 « Fixation du clapet coupe-feu » à la page 235
 - Gaines en tôle d'acier sans ouvertures, avec revêtement ignifuge (fixations avec revêtement, conformément aux instructions de Promat®).
- Distance ≥ 300 mm entre deux clapets coupe-feu
 - Informations générales sur l'installation, ↪ 5.3 « Informations générales sur l'installation » à la page 29 ff
 - Informations générales sur l'installation avec le kit d'installation WE2, ↪ à la page 36

Remarque : Pour plus de détails sur l'installation et les composants à fournir par le client, voir le manuel d'installation supplémentaire WE2.

5.6.7 Montage à distance des cloisons légères et cloisons pare-feu avec laine minérale

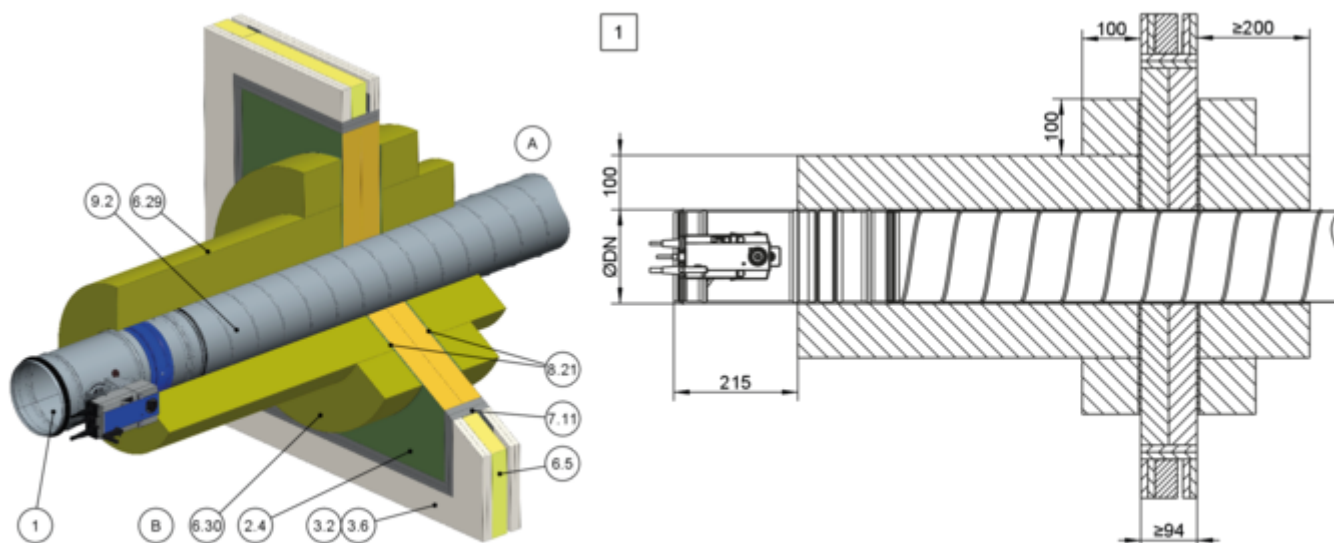
Montage à distance de cloisons de séparation légères avec laine minérale et couvre-joint



GR3816134, D

Fig. 87 : Montage à distance de cloisons de séparation légères avec laine minérale et couvre-joint

1	FKRS-EU	6,29	Laine minérale
2,19	Joint de remplissage		PAROC HVAC Fire Mat BlackCoat ($\geq 80 \text{ kg/m}^3$)
3,2	Cloison légère de séparation avec structure portante en métal ou en acier, revêtement des deux côtés	6,30	Bande de renfort en laine minérale PAROC HVAC Fire Mat BlackCoat ($\geq 80 \text{ kg/m}^3$), collé le long du pourtour
3,6	Cloison pare-feu ou de sécurité avec structure métallique portante et revêtement des deux côtés,	9,2	Gaine en tôle d'acier
6,5	Laine minérale en fonction de la construction du mur	1	Jusqu'à EI 60 S

Montage à sec sans mortier à distance des cloisons légères avec laine minérale et couche anti-incendie

GR3817935, C

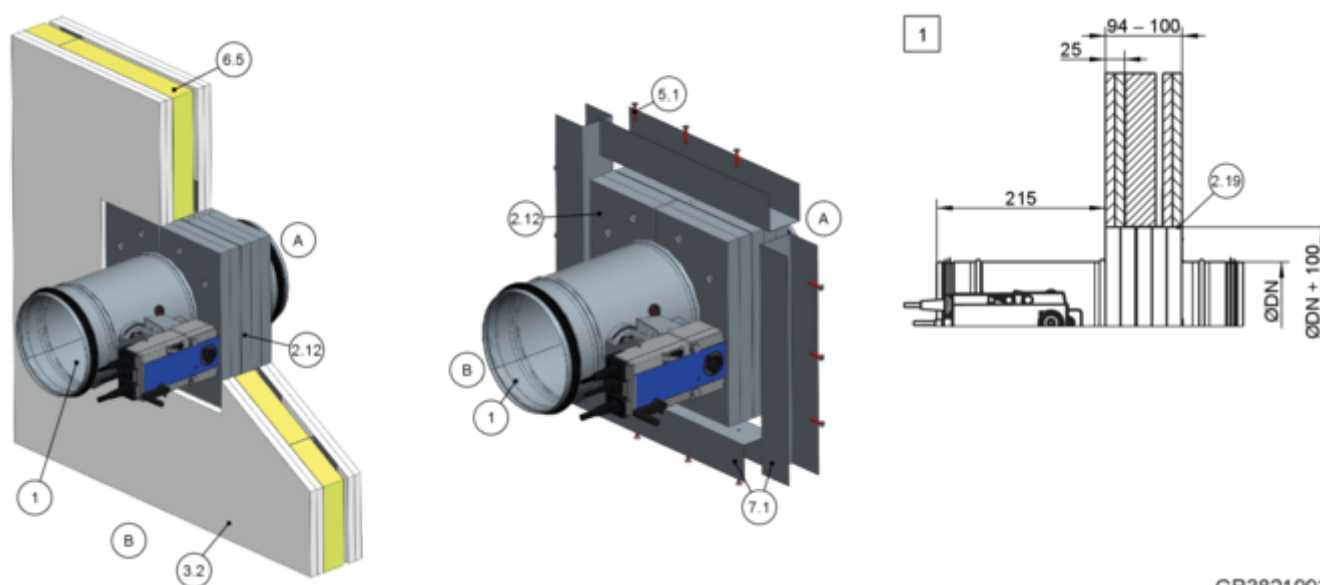
Fig. 88 : Montage à sec sans mortier à distance des cloisons légères avec laine minérale et couche anti-incendie

1	FKRS-EU	6,30	Bande de renfort en laine minérale PAROC HVAC Fire Mat BlackCoat ($\geq 80 \text{ kg/m}^3$), collé le long du pourtour
2,4	Couche anti-incendie, PAROC Pyrotech Slab 140 (max. $W \times H = 2,1 \times 2,5 \text{ m}$)	7,11	Panneaux de garnissage, couche unique, résistants au feu
3,2	Cloison légère de séparation avec structure portante en métal ou en acier, revêtement des deux côtés	8,21	Composé acrylique ou d'étanchéité (adapté au système de couche anti-incendie)
3,6	Cloison pare-feu ou de sécurité avec structure métallique portante et revêtement des deux côtés,	9,2	Gaine en tôle d'acier
6,5	Laine minérale en fonction de la construction du mur	1	Jusqu'à EI 60 S
6,29	Laine minérale PAROC HVAC Fire Mat BlackCoat ($\geq 80 \text{ kg/m}^3$)		

Exigences supplémentaires : montage à distance des cloisons légères et cloisons pare-feu avec laine minérale

- Paroi de séparation ou paroi de compartiment légère, ☞ à la page 42
- Informations générales sur l'installation, ☞ 5.3 « Informations générales sur l'installation » à la page 29 ff
- Informations générales sur la pose de la laine minérale, ☞ à la page 37
- Distance $\geq 400 \text{ mm}$ entre deux clapets coupe-feu
- Distance par rapport aux éléments porteurs/adjacents $\geq 200 \text{ mm}$
- Suspendre le clapet coupe-feu et la prise d'air conformément aux spécifications du fabricant de laine minérale

5.6.8 Montage à sec sans mortier dans une cloison légère avec le kit d'installation GL2 pendant la construction du mur



GR3821993, D

Fig. 89 : Montage à sec sans mortier dans une cloison légère avec le kit d'installation GL2 pendant la construction du mur

1	FKRS-EU	5,1	Vis pour cloison sèche pré-percée 4 × 35 mm à une distance d'env. 100 mm avec 3 mm
2,12	Kit d'installation GL 2	6,5	Laine minérale en fonction de la construction du mur
2,19	Joint (remplissage, mastic prêt à l'emploi ou équivalent)	7,1	Profilé en U selon la construction du mur, L = 44 – 50 mm, H ≥ 40 mm, par ex. profilé UW Jusqu'à EI 90 S
3,2	Cloison légère de séparation avec structure portante en métal ou en acier, revêtement des deux côtés	1	

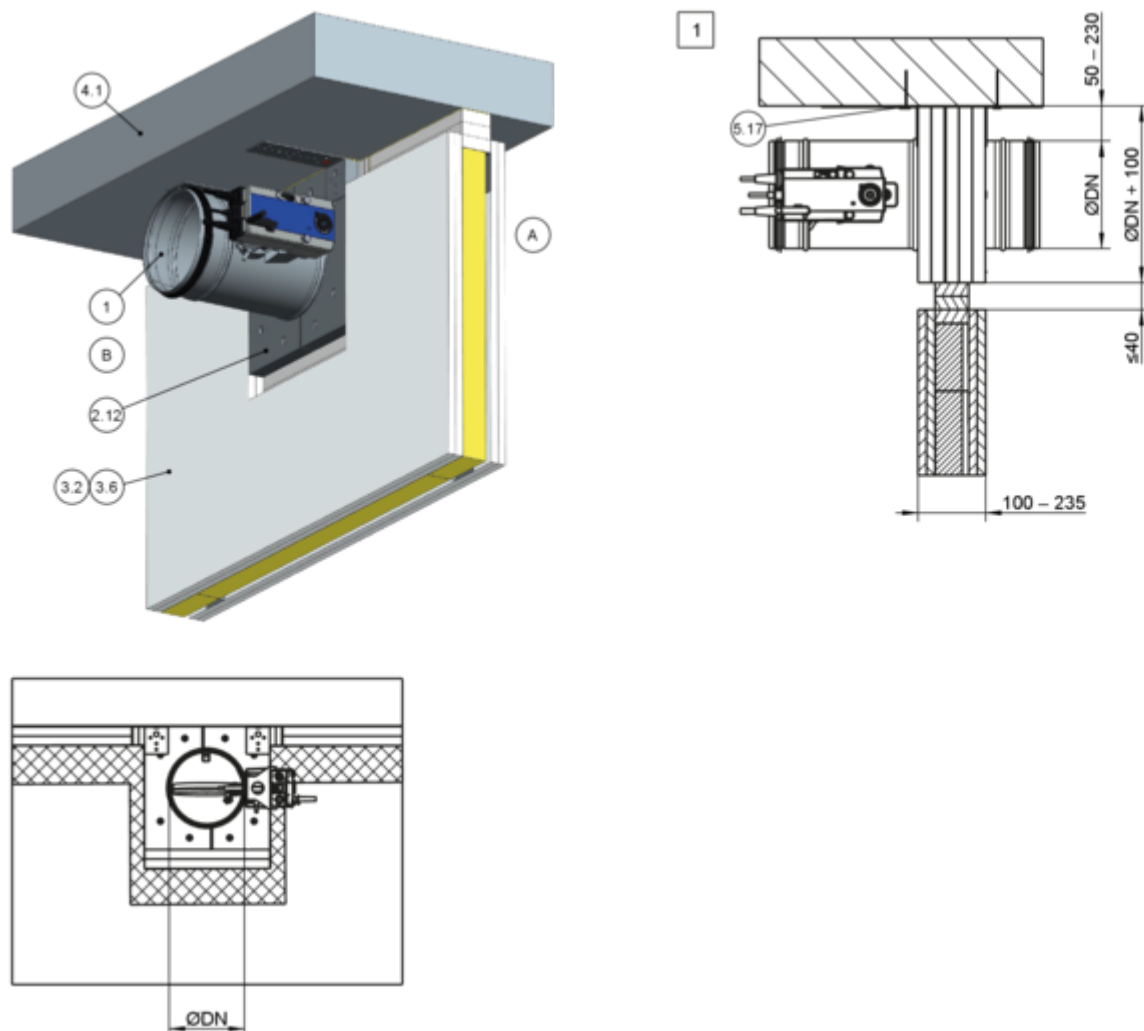
Remarque : les espaces entre le kit d'installation GL2 et le revêtement mural doivent être comblés avec du couvre-joint (2.19), assorti au revêtement mural.

Exigences supplémentaires : montage à sec sans mortier dans les cloisons légères avec le kit d'installation GL2 pendant la construction du mur

- Cloison de séparation légère (sauf cloison pare-feu), ↪ à la page 42
 - Kit d'installation GL2, ↪ 5.4.6 « Kit d'installation GL 2 » à la page 51
 - Distance entre le clapet coupe-feu et les éléments structurels porteurs ≥ 90 mm
 - Distance ≥ 200 mm entre deux clapets coupe-feu
1. ▶ Visser les profilés métalliques sur le kit d'installation GL2.
 2. ▶ Fixer le clapet coupe-feu et habiller le mur jusqu'au kit de montage. S'assurer que la distance entre la manchette de raccordement, côté commande, et le mur, est de 215 mm.
 3. ▶ Chanfreiner la couche extérieure du revêtement sur tout le pourtour des deux côtés et remplir complètement l'espace des deux côtés avec du mastic jusqu'à la profondeur du revêtement.
 4. ▶ Visser les profilés métalliques des deux côtés sur le revêtement, espacés d'env. 100 mm.

5.6.9 Montage à sec sans mortier avec raccordement souple au plafond et kit d'installation GL2

Montage à sec sans mortier avec kit d'installation GL2 dans une cloison de séparation légère ou pare-feu



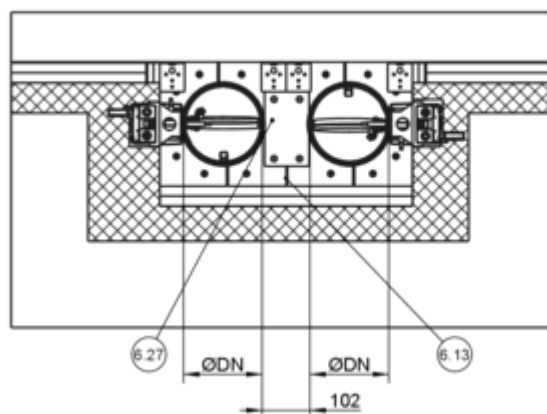
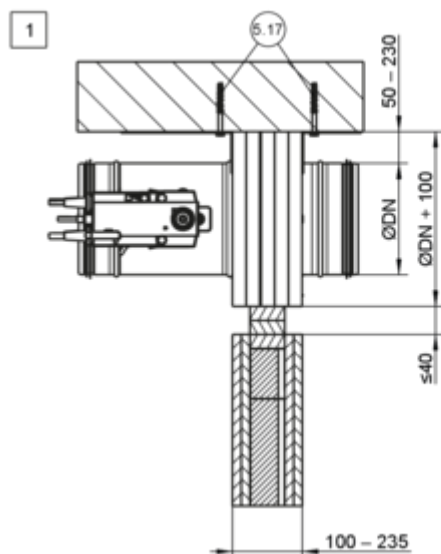
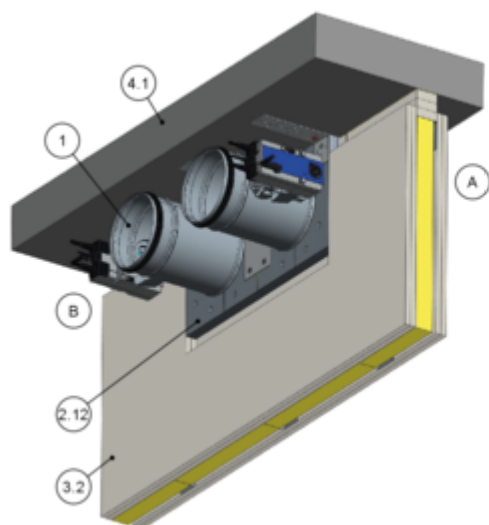
GR3812669, D

Fig. 90 : Montage à sec sans mortier avec kit d'installation GL2 dans une cloison de séparation légère ou pare-feu

- | | | | |
|------|--|------|---|
| 1 | FKRS-EU | 4,1 | Plafond plein |
| 2,12 | Kit d'installation GL 2 | 5,17 | Boulon d'ancrage Hilti® HUS-6 Ø 6 mm × 60 mm ou chevilles équivalentes avec certificat d'aptitude à la protection contre les incendies, adaptés au matériau de construction spécifique, ou montage traversant |
| 3,2 | Cloison légère de séparation avec structure portante en métal ou en acier, revêtement des deux côtés | 1 | Jusqu'à EI 90 S |
| 3,6 | Cloison pare-feu ou de sécurité avec structure métallique portante et revêtement des deux côtés, | | |

Remarque : ne rien visser dans la zone hachurée.

Cloisons légères > Montage à sec sans mortier avec raccordement s...

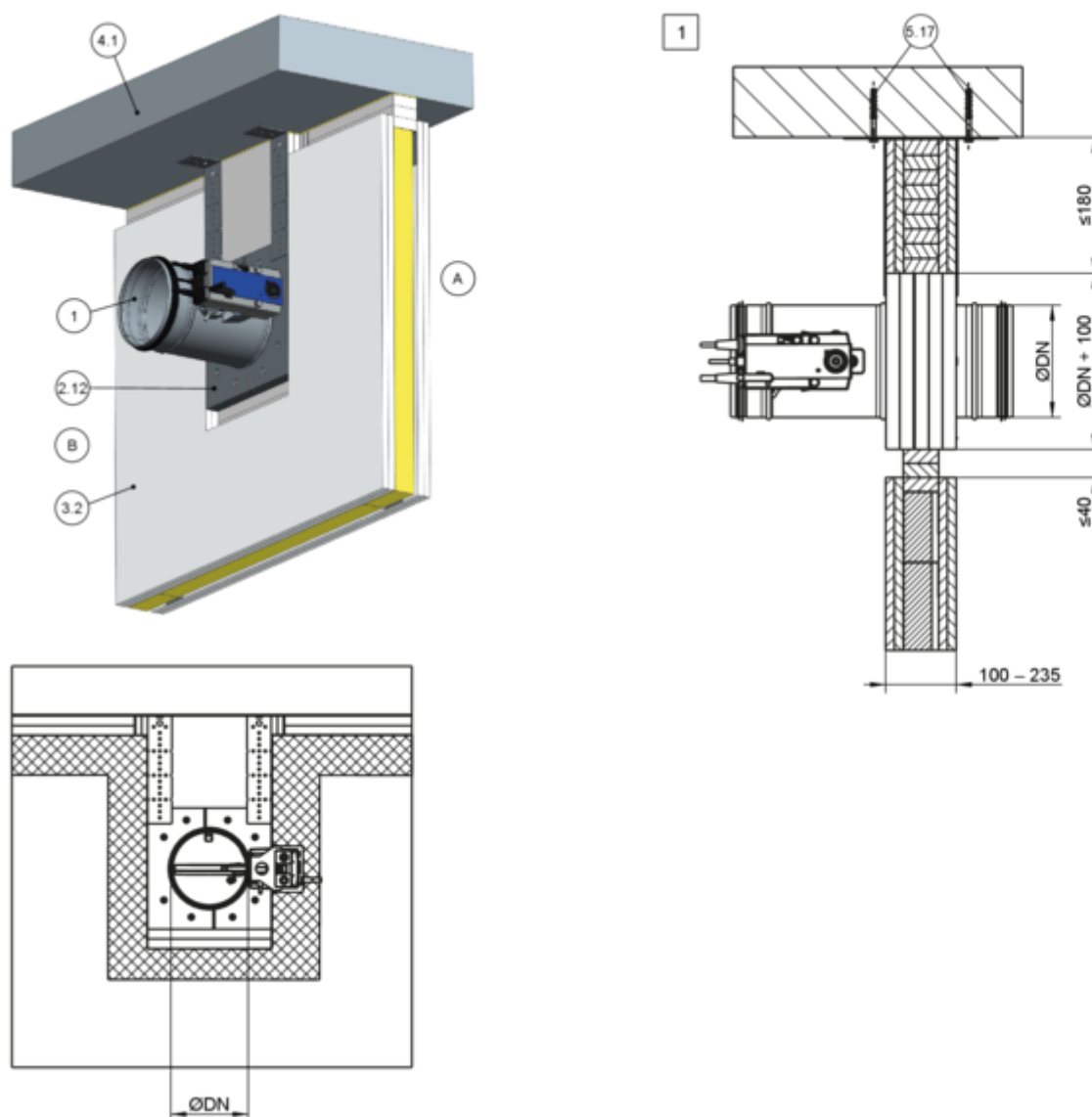


GR3814116, F

Fig. 91 : Montage à sec sans mortier avec kit d'installation GL2 dans une cloison de séparation légère ou pare-feu

- | | |
|---|--|
| <p>1 FKRS-EU</p> <p>2,12 Kit d'installation GL 2</p> <p>3,2 Cloison légère de séparation avec structure portante en métal ou en acier, revêtement des deux côtés</p> <p>3,6 Cloison pare-feu ou de sécurité avec structure métallique portante et revêtement des deux côtés,</p> <p>4,1 Plafond plein</p> | <p>5,17 Boulon d'ancrage Hilti® HUS-6 Ø 6 mm × 60 mm ou chevilles équivalentes avec certificat d'aptitude à la protection contre les incendies, adaptés au matériau de construction spécifique, ou montage traversant</p> <p>6,13 Bandes de laine minérale A1, enduit comme alternative</p> <p>6,27 Étrier Z des deux côtés, 90 × 140 × 1,5 mm</p> |
|---|--|

Remarque : ne rien visser dans la zone hachurée.

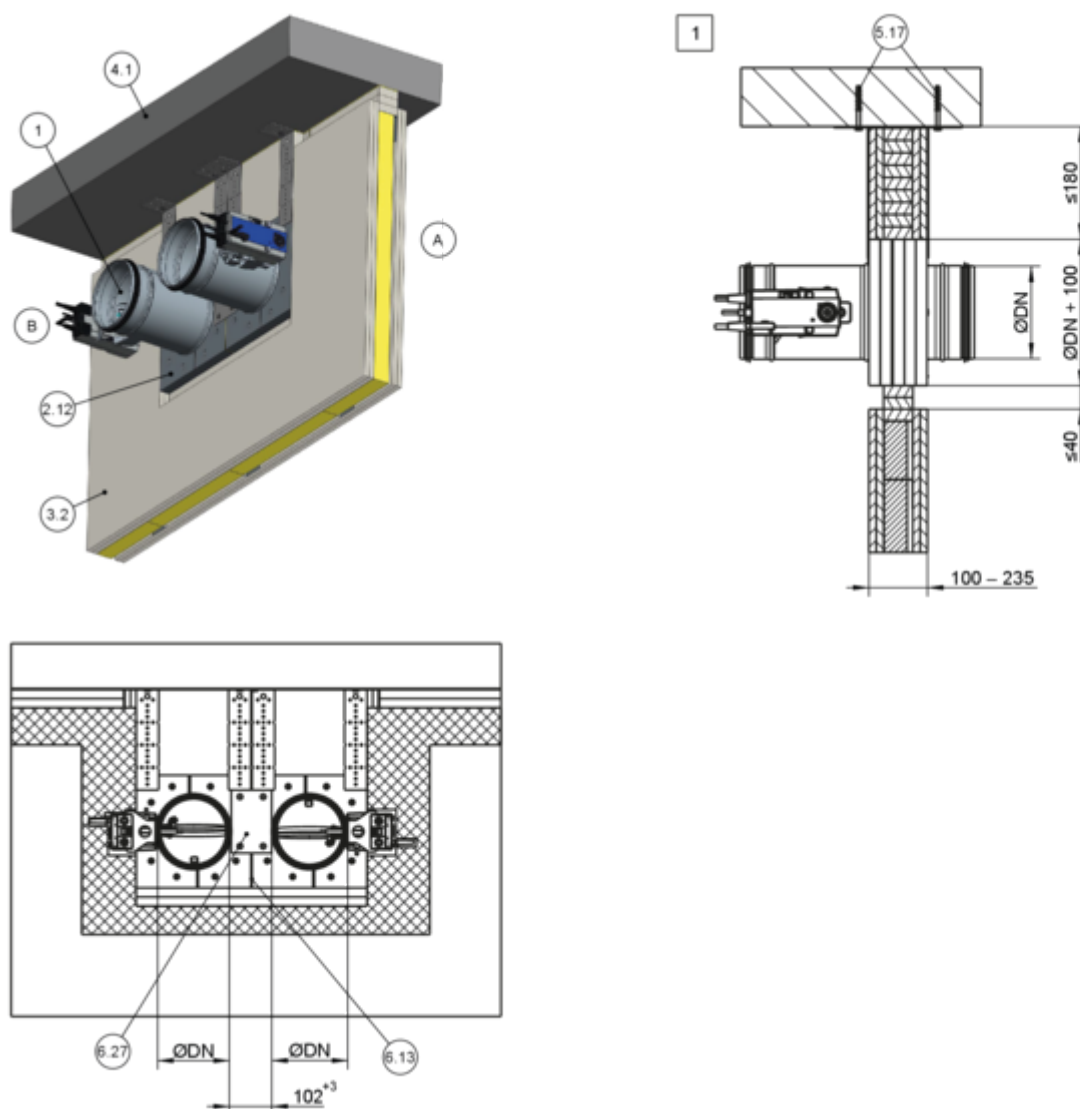


GR3812656, D

Fig. 92 : Montage à sec sans mortier avec kit d'installation GL2 dans une cloison de séparation légère ou pare-feu

- | | | | |
|------|--|------|---|
| 1 | FKRS-EU | 4,1 | Plafond plein |
| 2,12 | Kit d'installation GL 2 | 5,17 | Boulon d'ancrage Hilti® HUS-6 Ø 6 mm × 60 mm ou chevilles équivalentes avec certificat d'aptitude à la protection contre les incendies, adaptés au matériau de construction spécifique, ou montage traversant |
| 3,2 | Cloison légère de séparation avec structure portante en métal ou en acier, revêtement des deux côtés | | Jusqu'à EI 90 S |
| 3,6 | Cloison pare-feu ou de sécurité avec structure métallique portante et revêtement des deux côtés, | | |

Remarque : ne rien visser dans la zone hachurée.

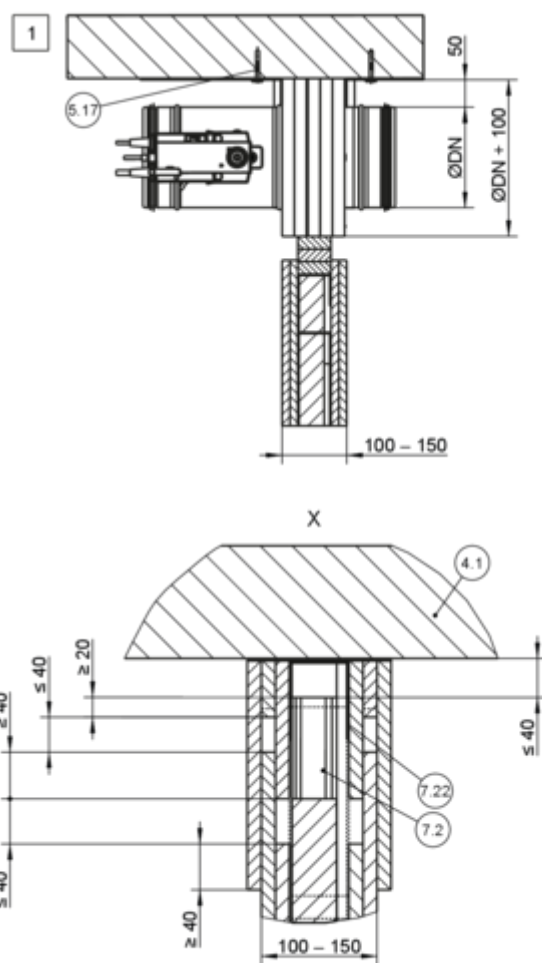
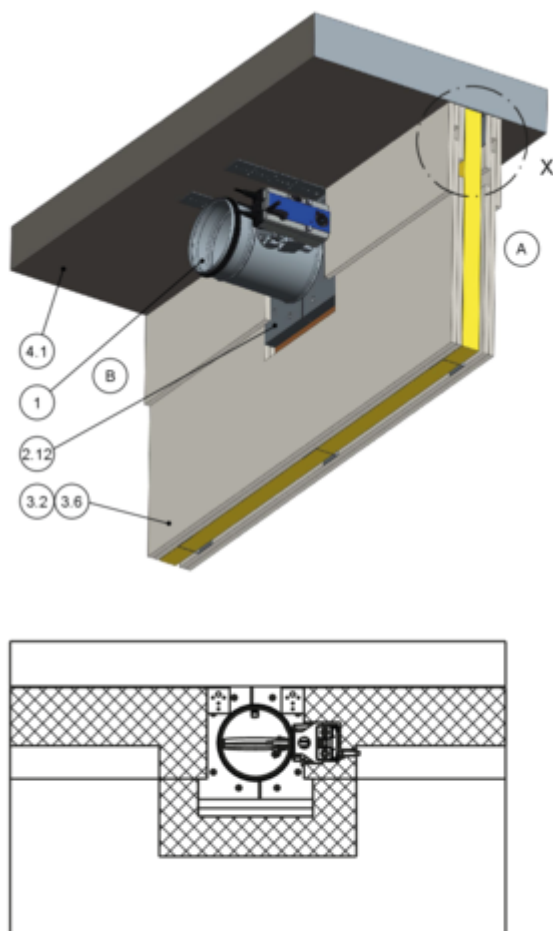


GR3813548, C

Fig. 93 : Montage à sec sans mortier avec kit d'installation GL2 dans une cloison de séparation légère ou pare-feu

- | | | | |
|------|--|----------|---|
| 1 | FKRS-EU | 5,17 | Boulon d'ancrage Hilti® HUS-6 Ø 6 mm × 60 mm ou chevilles équivalentes avec certificat d'aptitude à la protection contre les incendies, adaptés au matériau de construction spécifique, ou montage traversant |
| 2,12 | Kit d'installation GL 2 | 6,13 | Bandes de laine minérale A1, enduit comme alternative |
| 3,2 | Cloison légère de séparation avec structure portante en métal ou en acier, revêtement des deux côtés | 6,27 | Étrier Z des deux côtés, 90 × 140 × 1,5 mm |
| 3,6 | Cloison pare-feu ou de sécurité avec structure métallique portante et revêtement des deux côtés, | I | Jusqu'à EI 90 S |
| 4,1 | Plafond plein | | |

Remarque : ne rien visser dans la zone hachurée.

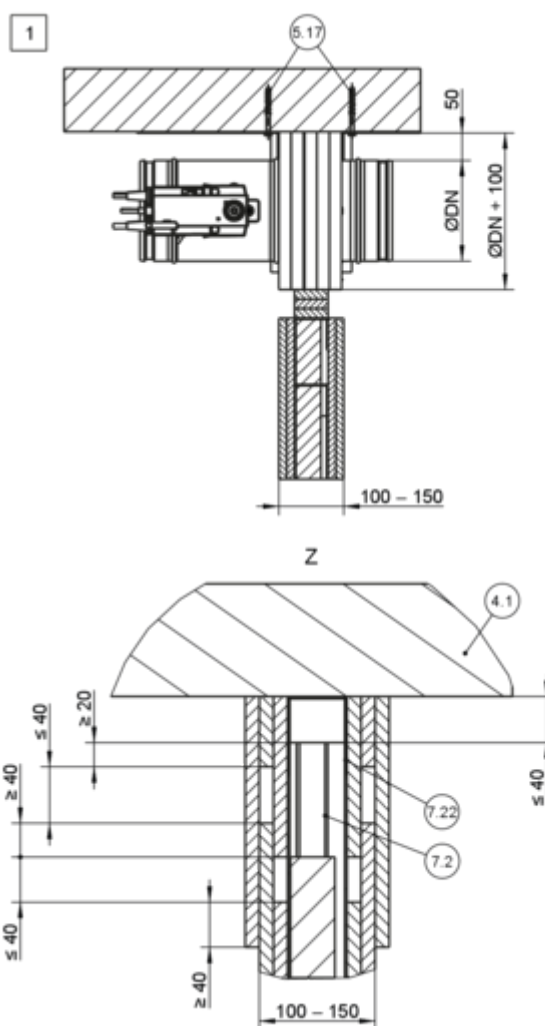
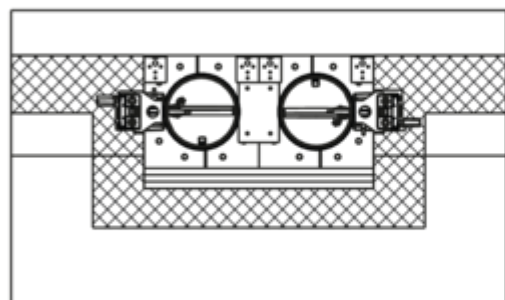
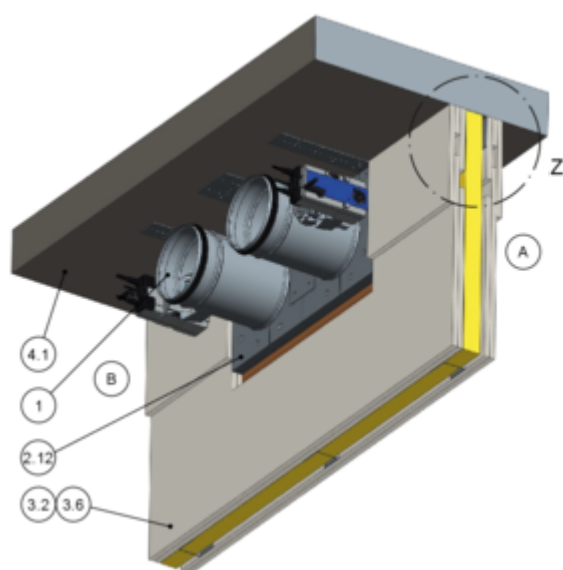


GR3892058, D

Fig. 94 : Montage sans mortier dans une construction légère ou une cloison pare-feu et connexion au plafond Knauf avec le kit d'installation GL2

- | | | | |
|------|--|------|---|
| 1 | FKRS-EU | 5,17 | Boulon d'ancrage Hilti® HUS-6 Ø 6 mm × 60 mm ou chevilles équivalentes avec certificat d'aptitude à la protection contre les incendies, adaptés au matériau de construction spécifique, ou montage traversant |
| 2,12 | Kit d'installation GL 2 | 7,2 | Section CW |
| 3,2 | Cloison légère de séparation avec structure portante en métal ou en acier, revêtement des deux côtés | 7,22 | Profilé de joint de plafond |
| 3,6 | Cloison pare-feu ou de sécurité avec structure métallique portante et revêtement des deux côtés, | 1 | Jusqu'à EI 90 S |
| 4,1 | Plafond plein | | |

Remarque : ne rien visser dans la zone hachurée.



GR3893121, E

Fig. 95 : Montage sans mortier dans une construction légère ou une cloison pare-feu et connexion au plafond Knauf avec le kit d'installation GL2

- | | |
|---|---|
| <p>1 FKRS-EU
 2,12 Kit d'installation GL 2
 3,2 Cloison légère de séparation avec structure portante en métal ou en acier, revêtement des deux côtés
 3,6 Cloison pare-feu ou de sécurité avec structure métallique portante et revêtement des deux côtés,
 4,1 Plafond plein</p> | <p>5,17 Boulon d'ancrage Hilti® HUS-6 Ø 6 mm × 60 mm ou chevilles équivalentes avec certificat d'aptitude à la protection contre les incendies, adaptés au matériau de construction spécifique, ou montage traversant
 7,2 Section CW
 7,22 Profilé de joint de plafond Jusqu'à EI 90 S</p> |
|---|---|

Remarque : ne rien visser dans la zone hachurée.

Autres exigences : montage à sec sans mortier avec kit d'installation GL2 dans des cloisons de séparation légères et pare-feu

- Paroi de séparation légère, ↪ à la page 42
- Kit d'installation GL2, ↪ 5.4.6 « Kit d'installation GL 2 » à la page 51
- Épaisseur du mur $W = 100 - 235$ mm
- Distance entre le clapet coupe-feu et le plafond 50 - 230 mm, avec "raccord plafond Knaufl" 50 mm.
- Distance de ≥ 125 mm entre le clapet coupe-feu et les murs adjacents
- Distance entre deux clapets coupe-feu ≥ 200 mm (ouverture d'installation séparée), en cas d'installation dans une ouverture d'installation commune 102^{+3} mm
- Affaissement du plafond $a \leq 40$ mm
- Informations générales sur l'installation, ↪ 5.3 « Informations générales sur l'installation » à la page 29 ff
- Informations générales sur l'installation avec le kit d'installation GL2, ↪ à la page 36
- Si nécessaire, prévoir des bandes de fibres minérales A1, ou un matériau d'égalisation (≤ 5 mm) au-dessus du kit d'installation pour égaliser les irrégularités du plafond.

Remarque : Le montage est réalisé conformément aux instructions de montage supplémentaires fournies pour le raccordement au plafond coulissant.
Détails de l'installation dans les cloisons pare-feu sur demande.

Montage sans mortier dans une cloison légère avec le kit d'installation GL2 et un support en acier s'il n'y a pas d'option de fixation à l'arrière

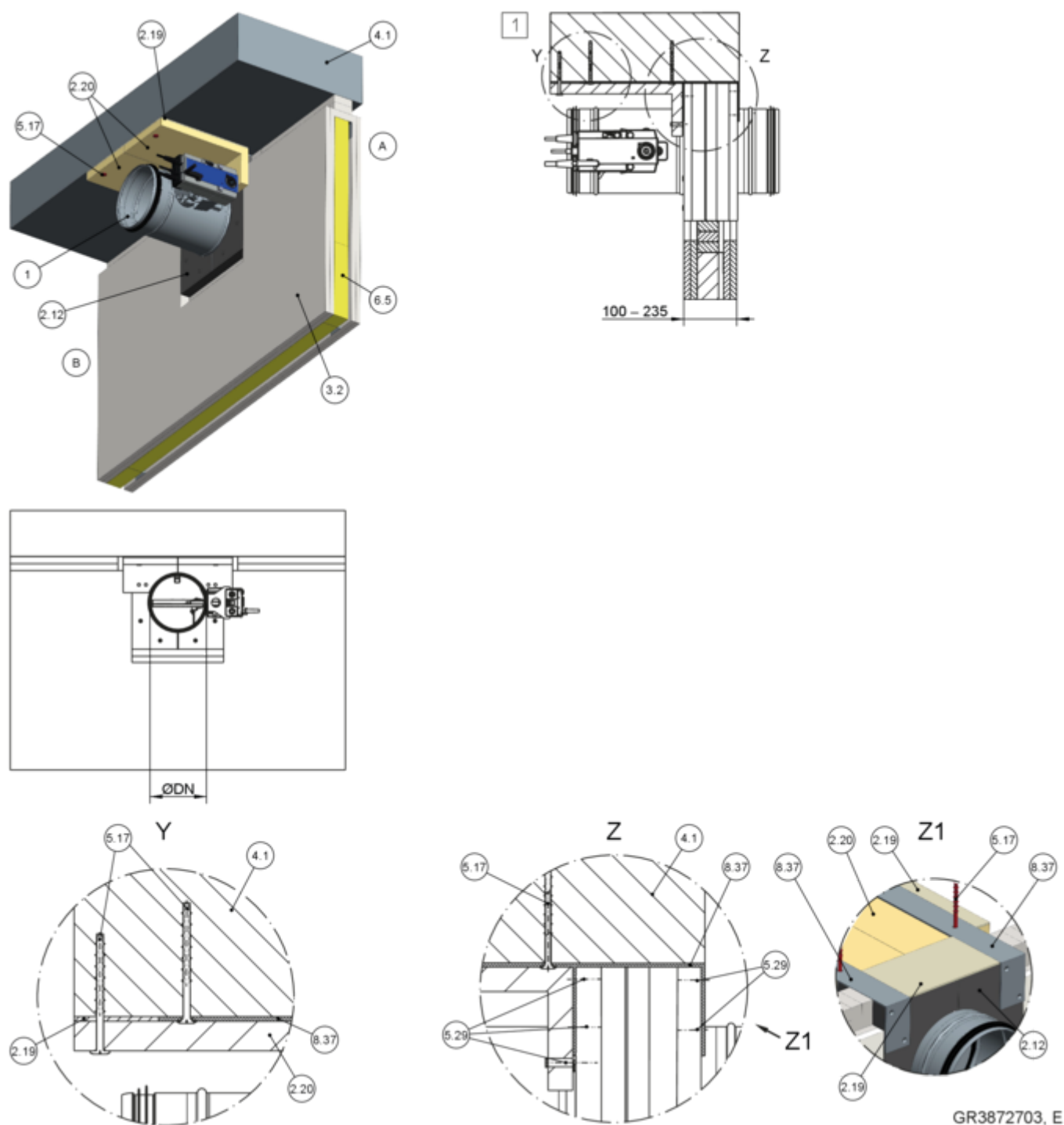


Fig. 96 : Montage sans mortier dans une cloison légère avec le kit d'installation GL2 et un support en acier s'il n'y a pas d'option de fixation à l'arrière

1	FKRS-EU	5,17	Boulon d'ancrage Hilti® HUS-6 Ø 6 mm × 60 mm ou chevilles murales équivalentes ou chevilles ignifuges avec certificat d'aptitude (l'installation par enfoncement est également possible)
2,12	Kit d'installation GL 2	5,29	Vis autoperceuses Ø 3,5 × 40 mm
2,19	Joint de remplissage	6,3	Laine minérale ≥ 1000 °C, ≥ 100 kg/m ³
2,20	Couvercle (en une ou deux parties) Rigips Glasroc F20, fourni par le client	8,37	Support en acier, fourni par le client
3,2	Cloison légère de séparation avec structure portante en métal ou en acier, revêtement des deux côtés	1	Jusqu'à EI 90 S
4,1	Plafond plein		

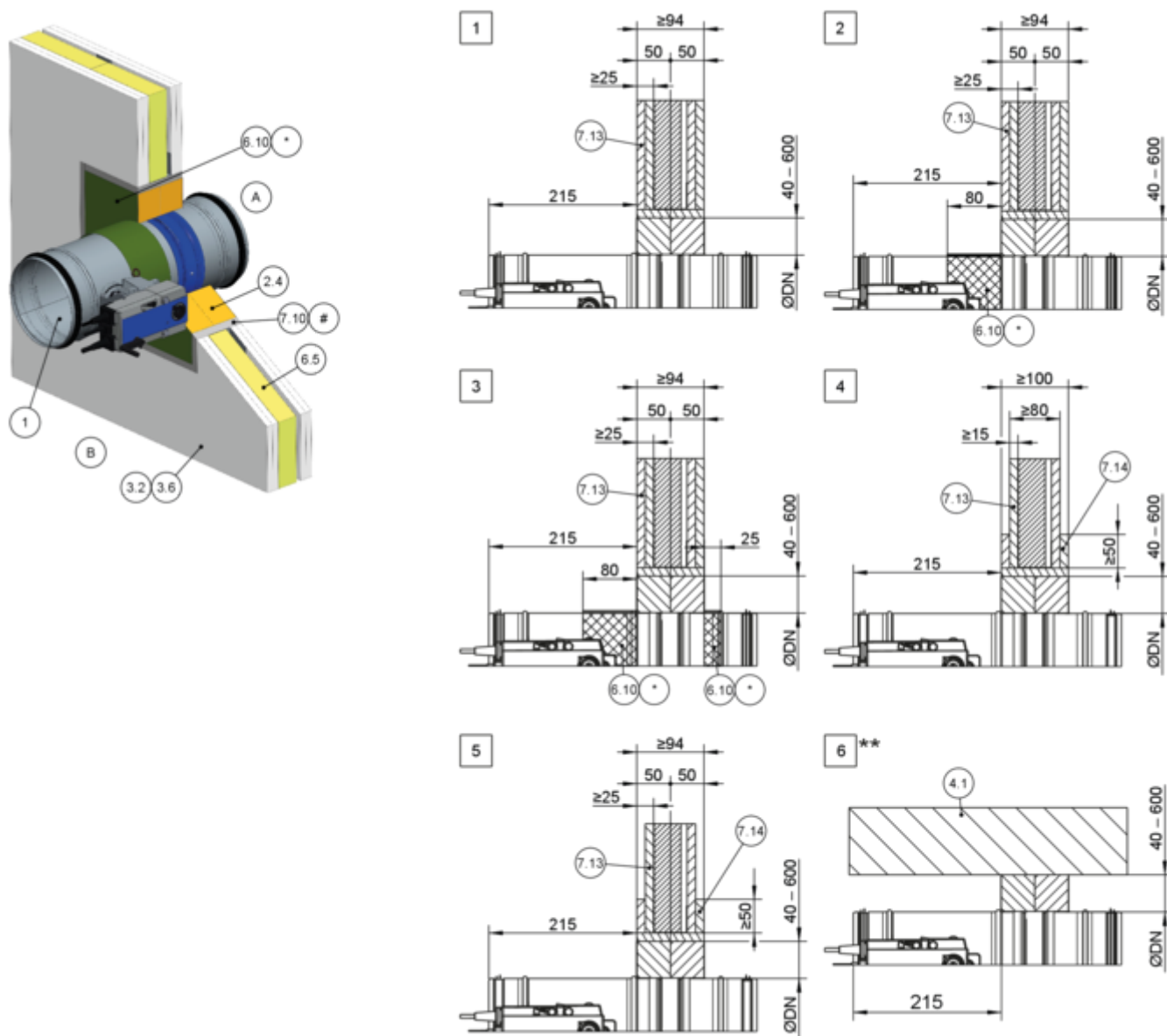
Exigences supplémentaires : montage sans mortier dans des cloisons légères avec le kit d'installation GL2 et une équerre en acier s'il n'y a pas d'option de fixation à l'arrière

- Cloison de séparation légère (sauf cloison pare-feu),
↳ à la page 42
 - Kit d'installation GL2, ↳ 5.4.6 « Kit d'installation GL 2 » à la page 51
 - Épaisseur du mur $W = 100 - 235$ mm
 - 50 mm de distance du clapet coupe-feu au plafond
 - Distance de ≥ 125 mm entre le clapet coupe-feu et les murs adjacents
 - Distance ≥ 200 mm entre deux clapets coupe-feu (ouverture de montage distincte)
- Affaissement du plafond $a \leq 40$ mm
 - Informations générales sur l'installation,
↳ 5.3 « Informations générales sur l'installation » à la page 29 ff
 - Informations générales sur l'installation avec le kit d'installation GL2, ↳ à la page 36
 - Si nécessaire, prévoir des bandes de fibres minérales A1, ou un matériau d'égalisation (≤ 5 mm) au-dessus du kit d'installation pour égaliser les irrégularités du plafond.

Remarque : Le montage est réalisé conformément aux instructions de montage supplémentaires fournies pour le raccordement au plafond coulissant.

5.6.10 Montage à sec sans mortier avec panneau anti-feu

Montage à sec sans mortier dans une cloison légère de séparation, avec une plaque de laine minérale coupe-feu



GR3801585, D

Fig. 97 : Montage à sec sans mortier dans une cloison légère de séparation, avec une plaque de laine minérale coupe-feu

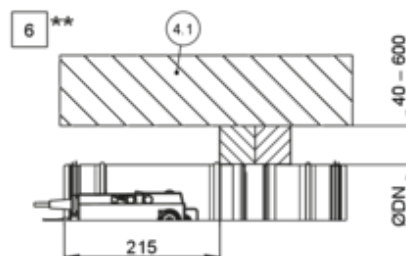
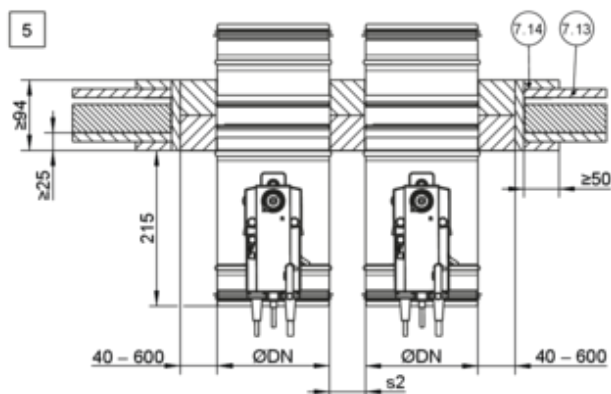
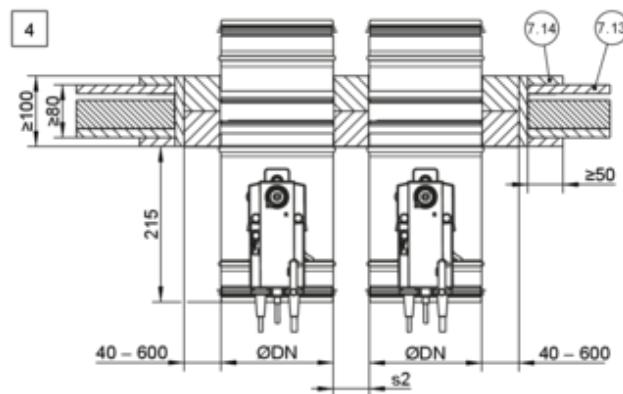
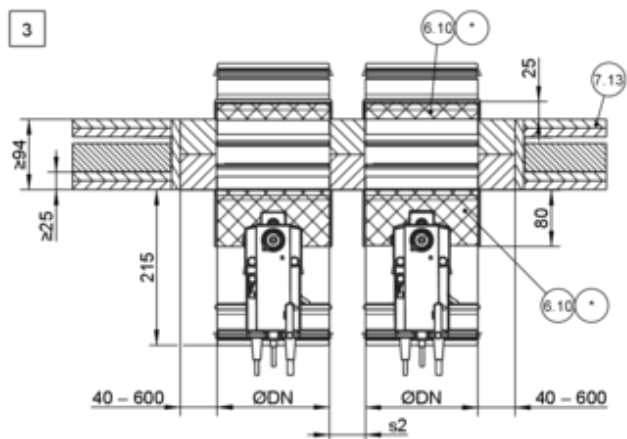
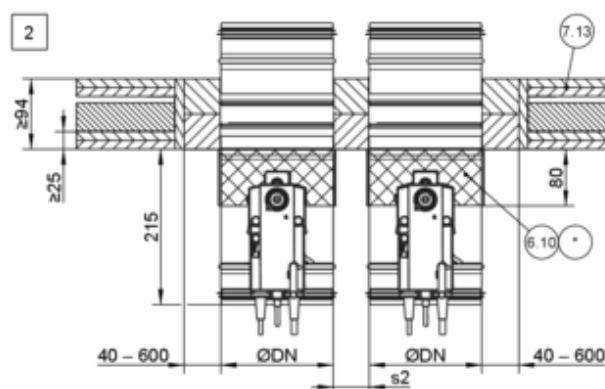
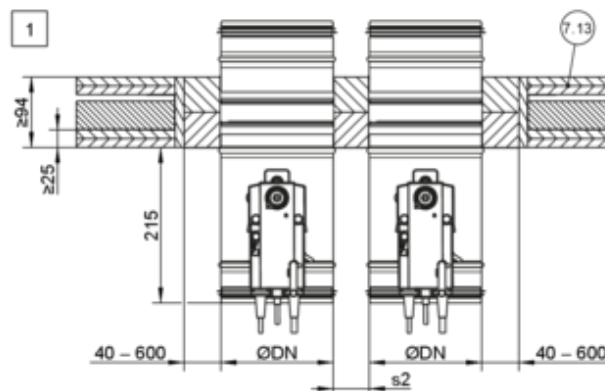
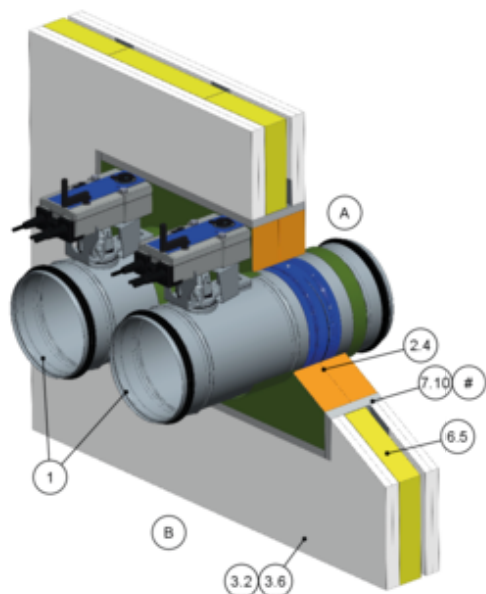
1	FKRS-EU	6,20	Collier de fixation (à commander séparément)
2,4	Système de panneaux enduits	6,24	Mousse élastomère (ignifuge, anti-goutte)
3,2	Cloison légère de séparation avec structure portante en métal ou en acier, revêtement des deux côtés		Les règles suivantes s'appliquent en Allemagne : pour en savoir plus sur l'utilisation des mousses élastomères ↪ « Disposition supplémentaire pour une utilisation en Allemagne : » à la page 8 .
3,6	Cloison pare-feu ou de sécurité avec structure métallique portante et revêtement des deux côtés,	7,10#	Panneau de garniture
4,1	Plafond plein / sol plein		À $W \leq 100$ mm en option,
6,5	Laine minérale en fonction de la construction du mur		à $L > 100$ mm double couche ($2 \times 12,5$ mm); voir aussi Fig. 98
6,10	Revêtement ablatif sur le pourtour, d = au moins 2,5 mm	7,13	Habillage
		7,14	Renfort du même matériau que le mur
		*	6.19, 6.20 ou 6.24 en guise d'alternative
		**	Montage près du sol similaire à 6

6,19 Laine minérale > 1000 °C, > 80 kg/m³, 1 – 6 Voir le tableau ↗ 127
 épaisseur = 20 mm, ignorer le servomoteur et le dispositif de déclenchement ; les trappes de visite doivent rester accessibles

Remarque : les propriétés de résistance au feu de 6 dépendent de la largeur nominale et 6.10*.

Parois massives				
NW [mm]	Propriétés de résistance au feu à	Revêtement		Détail
		Côté installation A	Côté commande B	
100 – 200	EI 90 S	–	–	1 , 6
224 – 315	EI 90 S	–	x	2 , 6
100 – 200	EI 120 S	–	x	2 , 6
224 – 315	EI 120 S	x	x	3 , 6
100 – 315	EI 60 S	–	–	4 , 6
100 – 315	EI 30 S	–	–	5 , 6

Montage à sec sans mortier avec couche anti-incendie dans une cloison légère, « bride contre bride »



GR3803034, C

Fig. 98 : Montage à sec sans mortier dans une cloison légère, avec couche anti-incendie, bride contre bride ; montage côte à côte illustré (s'applique aussi au montage de clapets superposés)

1 FKRS-EU

6,20 Collier de fixation (à commander séparément)

2,4	Système de panneaux enduits	6,24	Mousse élastomère (ignifuge, anti-goutte)
3,2	Cloison légère de séparation avec structure portante en métal ou en acier, revêtement des deux côtés		Les règles suivantes s'appliquent en Allemagne : pour en savoir plus sur l'utilisation des mousses élastomères ☞ « <i>Disposition supplémentaire pour une utilisation en Allemagne :</i> » à la page 8 .
3,6	Cloison pare-feu ou de sécurité avec structure métallique portante et revêtement des deux côtés,	7,10#	Panneau de garniture À W ≤ 100 mm en option, à L > 100 mm double couche (2 × 12,5 mm); voir aussi Fig. 98
4,1	Plafond plein / sol plein	7,13	Habillage
6,5	Laine minérale en fonction de la construction du mur	7,14	Renfort du même matériau que le mur
6,10	Revêtement ablatif sur le pourtour, d = au moins 2,5 mm	*	6.19, 6.20 ou 6.24 en guise d'alternative
6,19	Laine minérale > 1000 °C, > 80 kg/m ³ , épaisseur = 20 mm, ignorer le servomoteur et le dispositif de déclenchement ; les trappes de visite doivent rester accessibles	**	Montage près du sol similaire à 6
		1 – 6	Voir le tableau ☞ 129

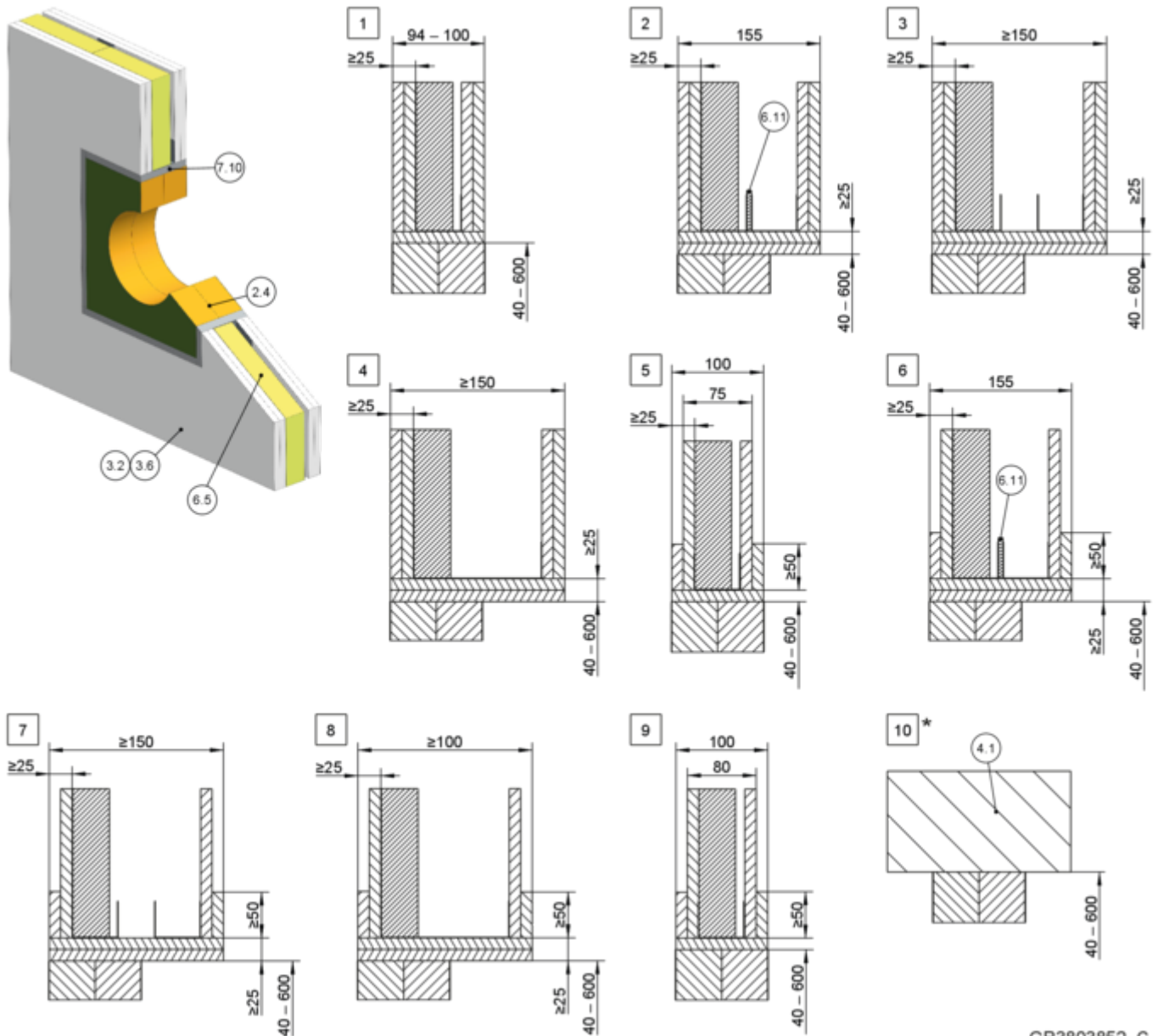
Remarque : les propriétés de résistance au feu de **3** dépendent de la largeur nominale et 6.10*.

Cloison légère de séparation

NW [mm]	Propriétés de résistance au feu à	Revêtement		s 2 [mm]	Détail
		Côté installation A	Côté commande B		
100 – 200	EI 90 S	–	–	10* – 600	1 , 6
224 – 315	EI 90 S	–	x	10* – 600	2 , 6
100 – 200	EI 120 S	–	x	40 – 600	2 , 6
224 – 315	EI 120 S	x	x	40 – 600	3 , 6
100 – 315	EI 60 S	–	–	10 – 600	4 , 6
100 – 315	EI 30 S	–	–	10 – 600	5 , 6

* Pour une distance de 10 mm, de la laine minérale ≥ 1000 °C, ≥ 80 kg/m³ avec d = 10 mm et une largeur nominale de 2 doit être prévue entre les clapets coupe-feu.

Combinaisons approuvées pour les murs plus épais



GR3803852, C

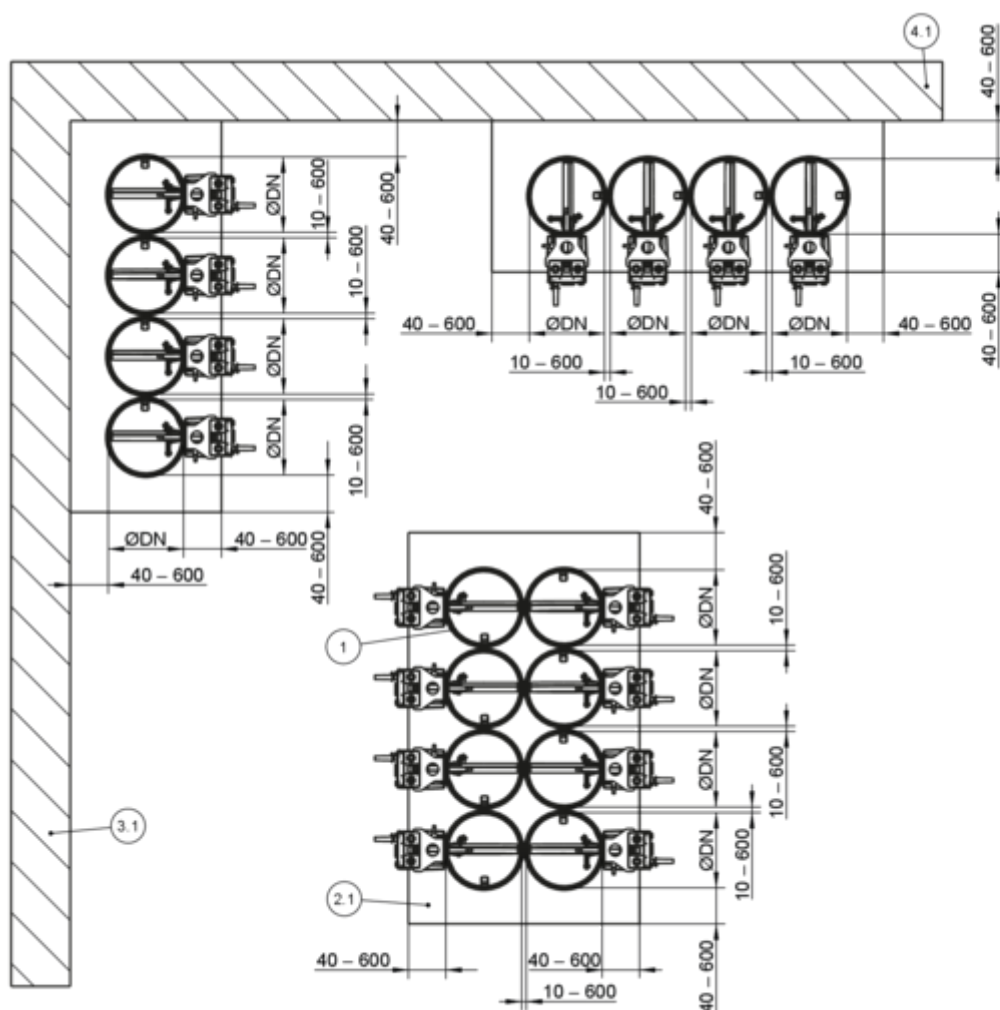
Fig. 99 : Montage à sec sans mortier dans une cloison de séparation légère, avec couche anti-incendie, associations approuvées pour les murs plus épais

- | | | | |
|------|--|---------------------|---|
| 2,4 | Système de panneaux enduits | 7,10 | Panneau de garniture |
| 3,2 | Cloison légère de séparation avec structure portante en métal ou en acier, revêtement des deux côtés | | À $W \leq 100$ mm en option, |
| 3,6 | Cloison pare-feu ou de sécurité avec structure métallique portante et revêtement des deux côtés, | | De $L > 100$ mm double couche et requis |
| 4,1 | Plafond plein / sol plein | * | Montage près du sol similaire à 10 |
| 6,5 | Laine minérale en fonction de la construction du mur | 1 - 4 | F120 |
| 6,11 | Bande isolante | 5 - 8 | F30 |
| | | 9 | F60 |
| | | 10 | F 30 - F 120 |

Autres exigences : montage à sec sans mortier dans des cloisons de séparation légères avec couche anti-incendie

- Paroi de séparation ou paroi de compartiment légère, ↪ à la page 42
- Systèmes de couche anti-incendie, détails de montage, distances / dimensions, ↪ à la page 37 f
- Suspension et fixation, ↪ Chapitre 5.15 « Fixation du clapet coupe-feu » à la page 235
- Informations générales sur l'installation, ↪ 5.3 « Informations générales sur l'installation » à la page 29 ff
- Informations générales sur l'installation avec une couche anti-incendie, ↪ à la page 37

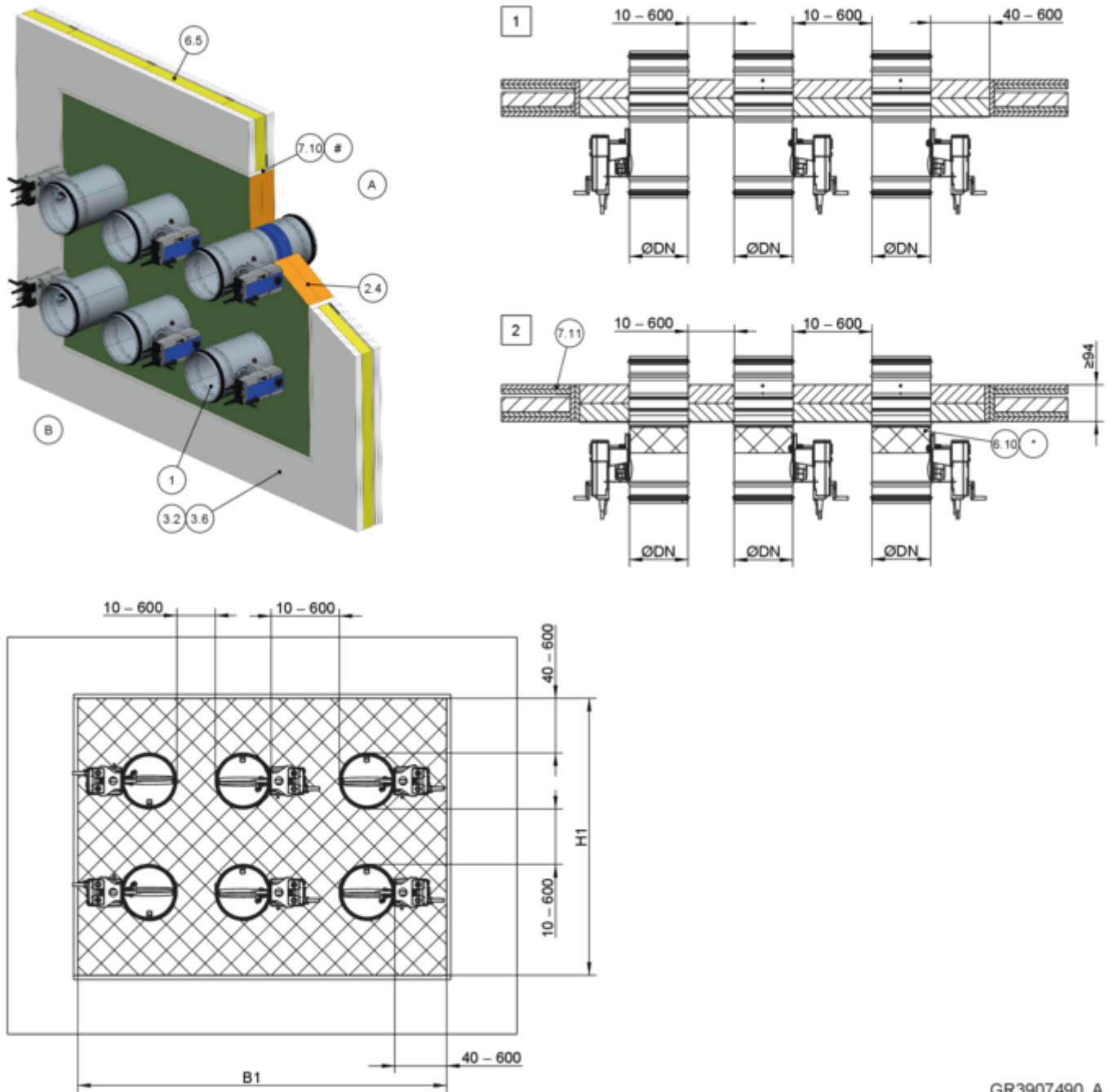
5.6.11 Montage à sec sans mortier avec couche anti-incendie dans une cloison légère - Occupation multiple d'une ouverture d'installation



GR3791854, G

Fig. 100 : Montage à sec sans mortier avec couche anti-incendie dans une cloison légère - Occupation multiple d'une ouverture d'installation

- | | | | |
|-----|---------|-----|---|
| 1 | FKRS-EU | 3,1 | Mur plein (élément structurel porteur) |
| 2,1 | Mortier | 4,1 | Dalle de plafond pleine (composant porteur) |



GR3907490, A

Fig. 101 : Montage à sec sans mortier avec couche anti-incendie dans une cloison légère - Occupation multiple d'une ouverture d'installation

- | | | | |
|------|--|------|---|
| 1 | FKRS-EU | 6,20 | Collier de fixation (à commander séparément) |
| 2,4 | Système de panneaux enduits | 6,24 | Mousse élastomère (ignifuge, anti-goutte) |
| 3,2 | Cloison légère de séparation avec structure portante en métal ou en acier, revêtement des deux côtés | | Les règles suivantes s'appliquent en Allemagne : pour en savoir plus sur l'utilisation des mousses élastomères ↪ « Disposition supplémentaire pour une utilisation en Allemagne : » à la page 8 . |
| 3,6 | Cloison pare-feu ou de sécurité avec structure métallique portante et revêtement des deux côtés, | 7,10 | Panneau de garniture |
| 6,5 | Laine minérale en fonction de la construction du mur | # | À $W \leq 100$ mm en option,
À $W > 100$ mm double couche (2 × 12,5 mm) |
| 6,10 | Revêtement ablatif sur le pourtour, d = au moins 2,5 mm | * | 6.19, 6.20 ou 6.24 en guise d'alternative |
| | | 1 2 | Voir le tableau ↪ Tableau à la page 134 |

- 6,19 Laine minérale > 1000 °C, > 80 kg/m³, épaisseur = 20 mm, ignorer le servomoteur et le dispositif de déclenchement ; les trappes de visite doivent rester accessibles

Cloison légère de séparation					
NW [mm]	Propriétés de résistance au feu à	Revêtement		Espacement [mm]	Détail
		Côté installation A	Côté commande B		
100 – 200	EI 90 S	–	–	10* – 600	1
224 – 315	EI 90 S	–	x	10* – 600	2

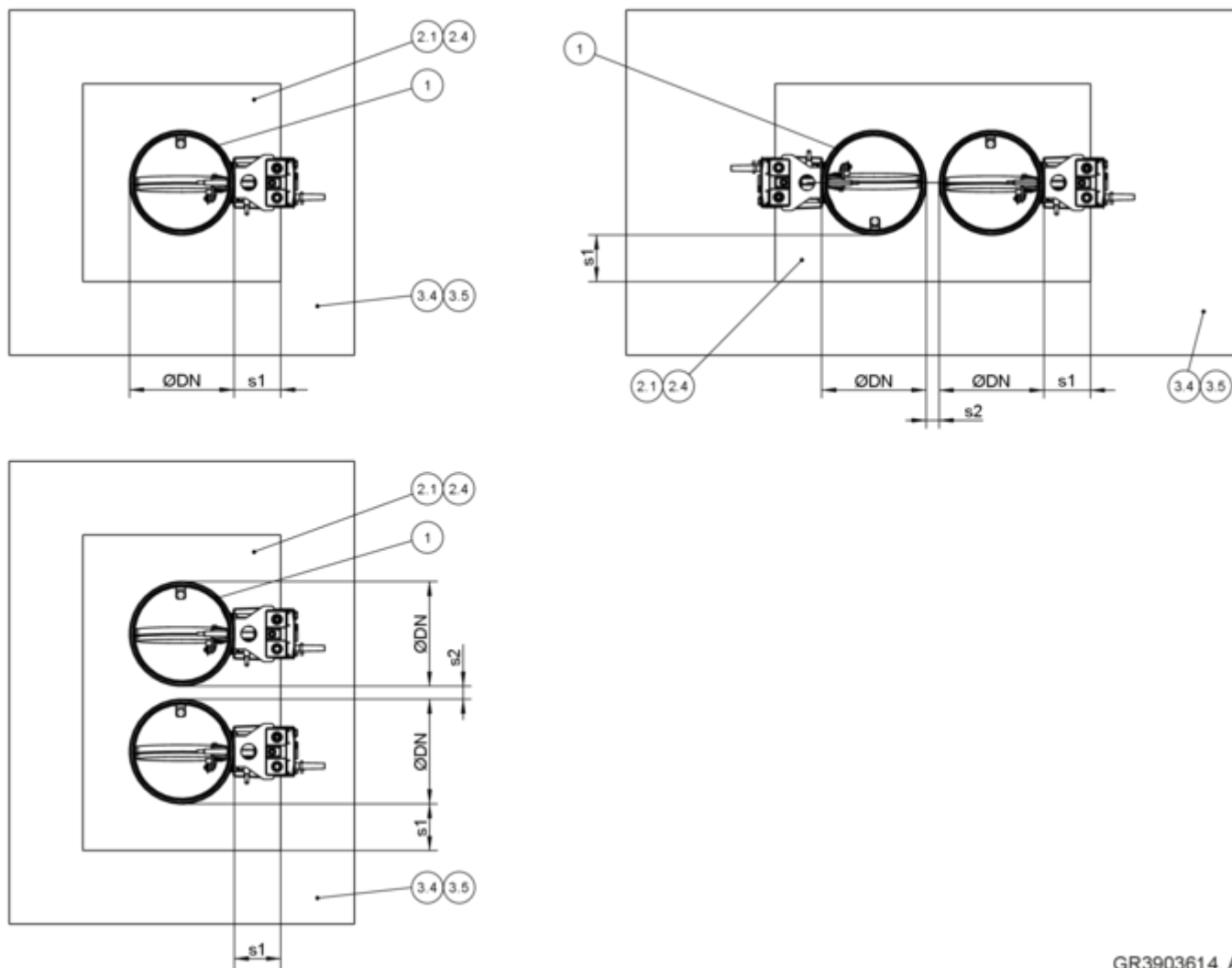
* Pour une distance de 10 mm, de la laine minérale ≥ 1000 °C, ≥ 80 kg/m³ avec d = 10 mm et une largeur nominale de 2 doit être prévue entre les clapets coupe-feu.

Exigences supplémentaires : Montage à sec sans mortier avec couche anti-incendie dans les cloisons légères - Occupation multiple d'une ouverture d'installation

- Paroi de séparation ou paroi de compartiment légère, ↪ à la page 42
- Systèmes de couche anti-incendie, détails de montage, distances / dimensions, ↪ à la page 37 f
- ≥ 40 mm de distance entre le clapet coupe-feu et les éléments porteurs
- Suspension et fixation, ↪ Chapitre 5.15 « Fixation du clapet coupe-feu » à la page 235
- Informations générales sur l'installation, ↪ 5.3 « Informations générales sur l'installation » à la page 29 ff
- Informations générales sur l'installation avec une couche anti-incendie, ↪ à la page 37
- Surface totale du clapet coupe-feu $\leq 1,2$ m²
- Le nombre de clapets coupe-feu dans une ouverture d'installation est limité par leur dimension (largeur nominale) et la superficie totale des clapets coupe-feu (1,2 m²) (10 FKRS-EU maximum dans une disposition à une ou deux rangées)

5.7 Cloisons légères avec structure de support en bois ou constructions à colombage

5.7.1 Informations générales



GR3903614, A

Fig. 102 : Cloisons légères à ossature bois / construction à pans de bois - disposition / espacement

- | | | | |
|-----|--|-----|--|
| 1 | FKRS-EU | 3,5 | Mur à pans de bois, revêtement des deux côtés |
| 2,1 | Mortier | s 1 | Espace périmétrique, |
| 2,4 | Système de panneaux enduits | s 2 | Distance entre les volets d'incendie, ☞ « Distances » à la page 33 |
| 3,4 | Mur à ossature bois, revêtement des deux côtés | | |

Type de montage	Ouverture de montage [mm]	Distance [mm]	
		s 1	s 2
Montage à base de mortier	Ølargeur nominale + max. 450	≤ 225	10/40 ² – 225
Montage à sec sans mortier avec TQ2	□A = Ølargeur nominale + 110 ³	montage central	≥ 200
Montage à sec sans mortier avec panneau anti-feu ¹	□A = Ølargeur nominale + max. 1200	40 – 600	10/40 ² – 600

¹) Tenir compte de la taille maximale de la couche anti-incendie

²) En fonction de la durée de résistance au feu

³) Tolérance de l'ouverture de montage ± 2 mm

Cloison légère avec structure portante en bois et revêtement des deux côtés

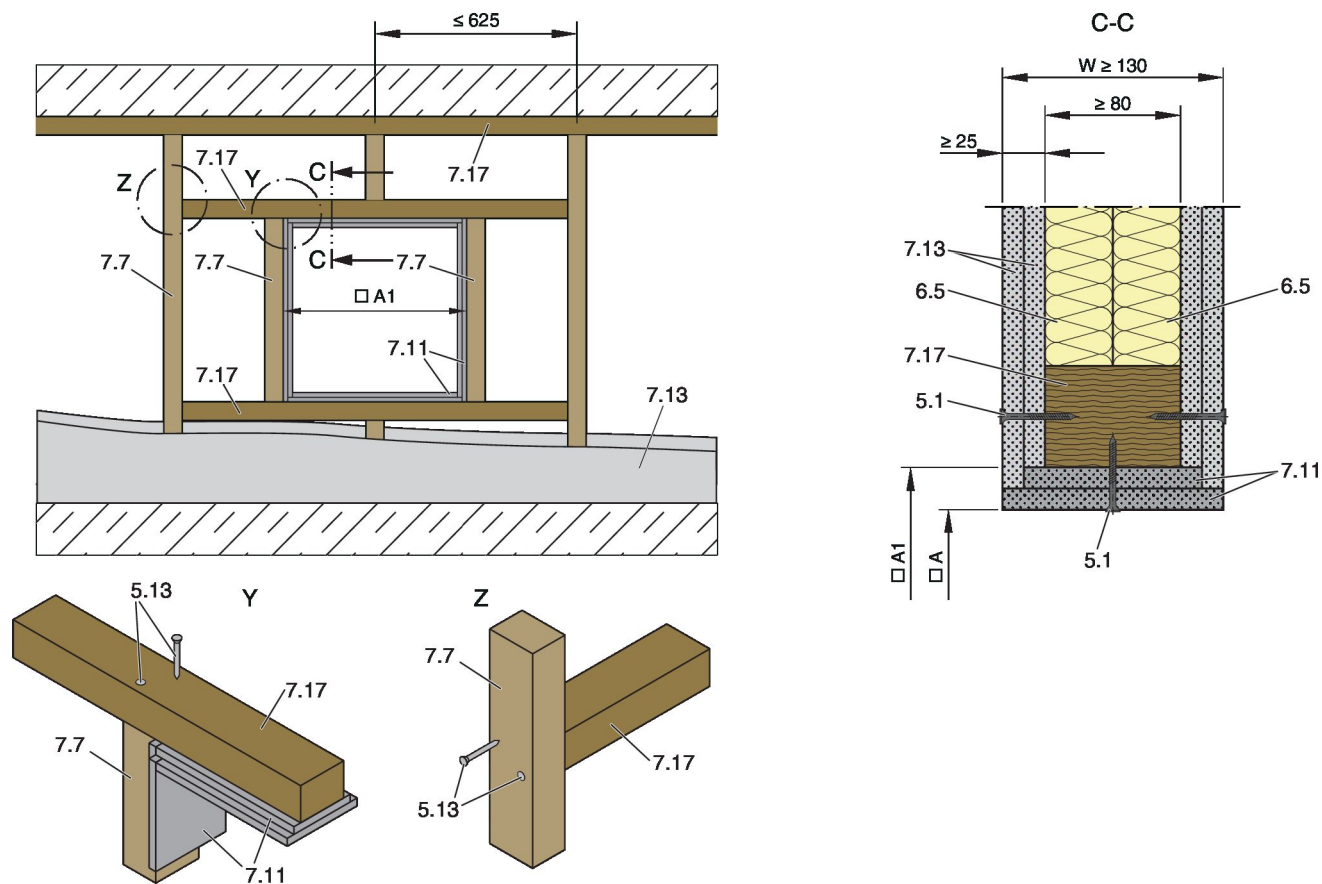


Fig. 103 : Cloison légère avec structure portante en bois et revêtement des deux côtés

5,1	Vis mur sec	7,13	Habillage
5,13	Vis ou cheville en bois	7,17	Chevêtres, ossature bois / traverse min. 60 × 80 mm
6,5	Laine minérale en fonction de la construction du mur	□A	Ouverture de montage propre
7,7	Ossature bois, 60 × 80 mm	□A1	Ouverture dans la structure de support en bois, □A1 = □A + (4 × panneaux de garnissage)
7,11	Panneaux de garnissage, double couche, joint en quinconce		

Cloison légère, exécution avec structure bois avec habillage des deux côtés

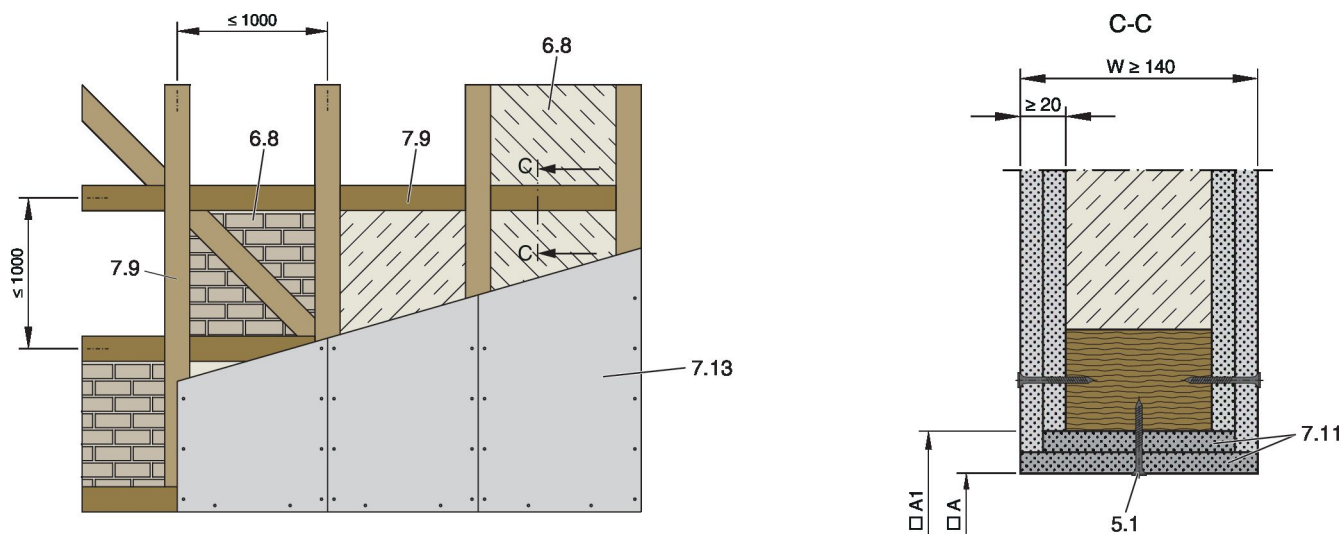


Fig. 104 : Cloison légère, exécution avec structure bois avec habillage des deux côtés

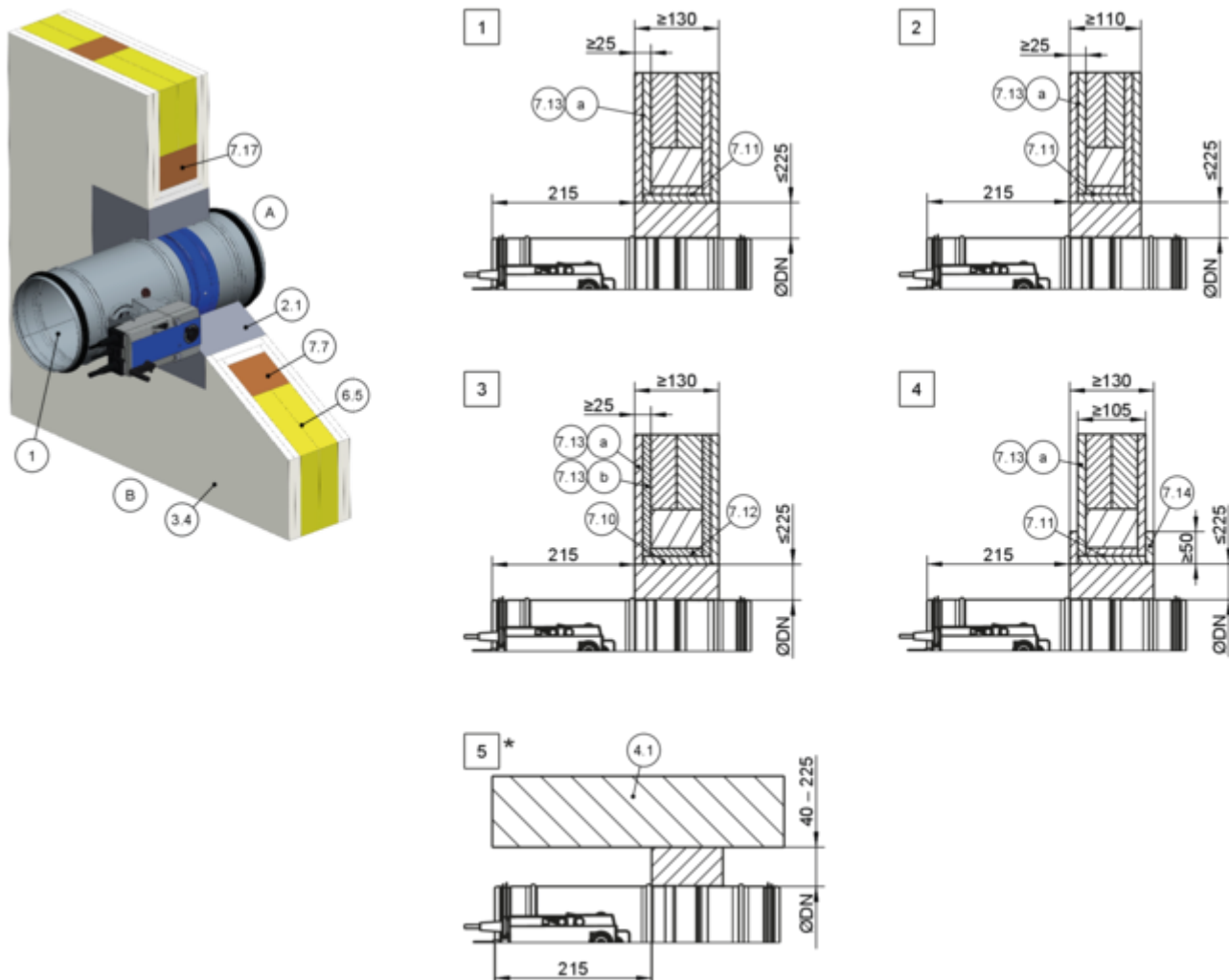
5,1	Vis mur sec	7,13	Habillage
6,8	Matière de remplissage*	*	Cavités remplies de laine minérale $\geq 50 \text{ kg/m}^3$, briques, béton cellulaire, béton léger, béton armé ou argile
7,9	Structure bois	□A	Ouverture de montage propre
7,11	Panneaux de garnissage, double couche, joint en quinconce	□A1	Ouverture dans l'exécution à pans de bois, □A1 = □A + (4 × panneaux de garnissage)

Exigences supplémentaires : cloisons de séparation légères avec structure portante en bois / construction à pans de bois

- Mur à ossature bois / construction à pans de bois, à la page 42

5.7.2 Montage à base de mortier

Montage à base de mortier dans une cloison légère avec structure de support en bois

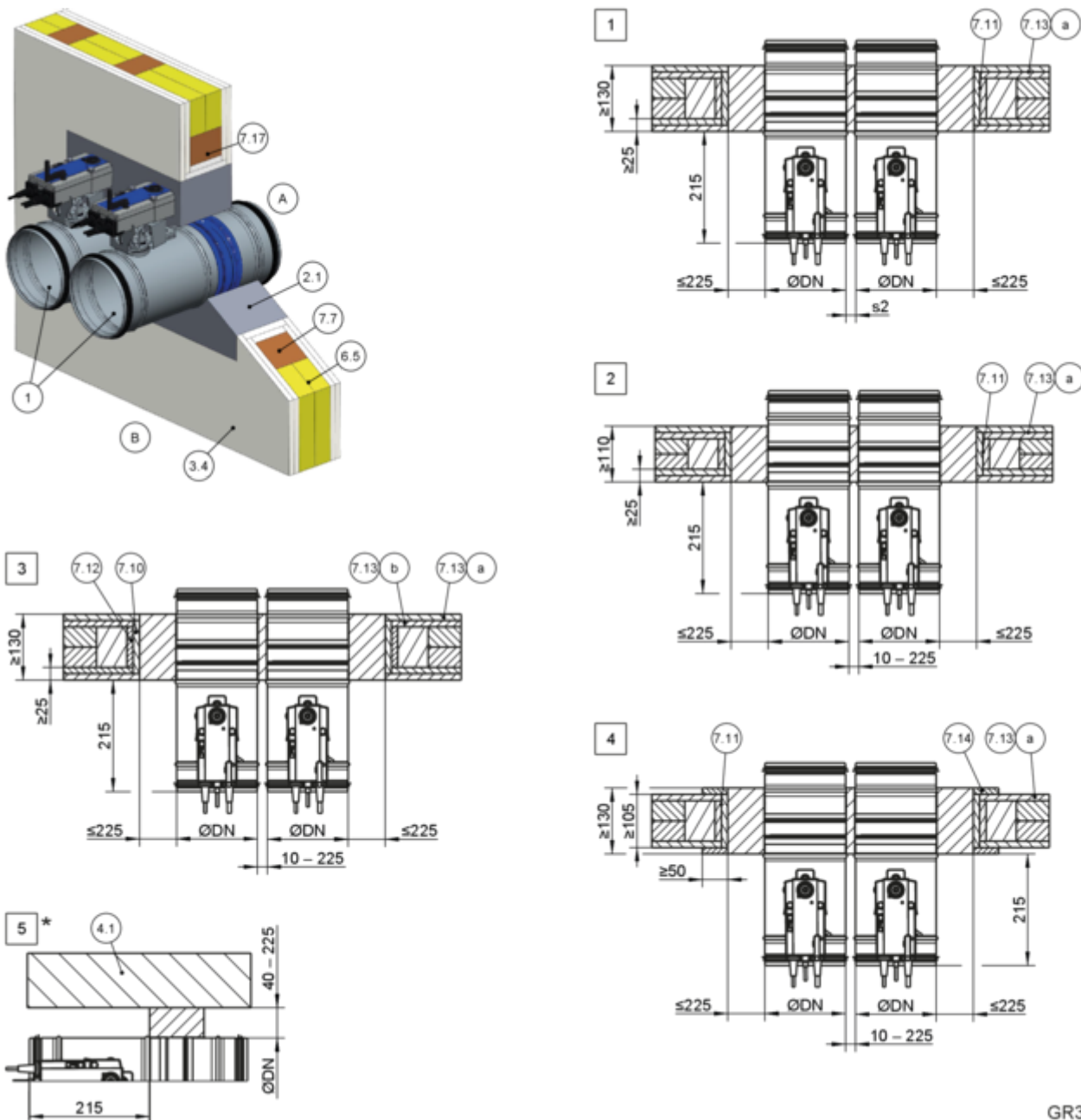


GR3840324, C

Fig. 105 : Montage à base de mortier dans une cloison légère avec structure de support en bois

1	FKRS-EU	7,13a	Revêtement, résistant au feu
2,1	Mortier	7,13b	Revêtement, palplanches en bois, au moins 600 kg ³
3,4	Mur à ossature bois (également constructions en panneau de bois), revêtement des deux côtés	7,14	Renfort du même matériau que le mur
4,1	Plafond plein / sol plein	7,17	Chevêtres, ossature bois / traverse
6,5	Laine minérale en fonction de la construction du mur	*	Montage près du sol similaire à [5]
7,7	Ossature bois, min. 60 × 80 mm ou min. 60 × 60 mm avec F60	[1]	Jusqu'à EI 120 S
7,10	Panneaux de garnissage (résistants au feu)	[2]	Jusqu'à EI 60 S
7,11	Panneaux de garnissage, double couche, joint en quinconce	[3] [4]	EI 30 S
7,12	Panneaux de garniture, palplanches en bois, au moins 600 kg ³	[5]	EI 30 à EI 120 S

Montage à base de mortier dans les cloisons légères de séparation avec structure portante en bois, « bride contre bride »



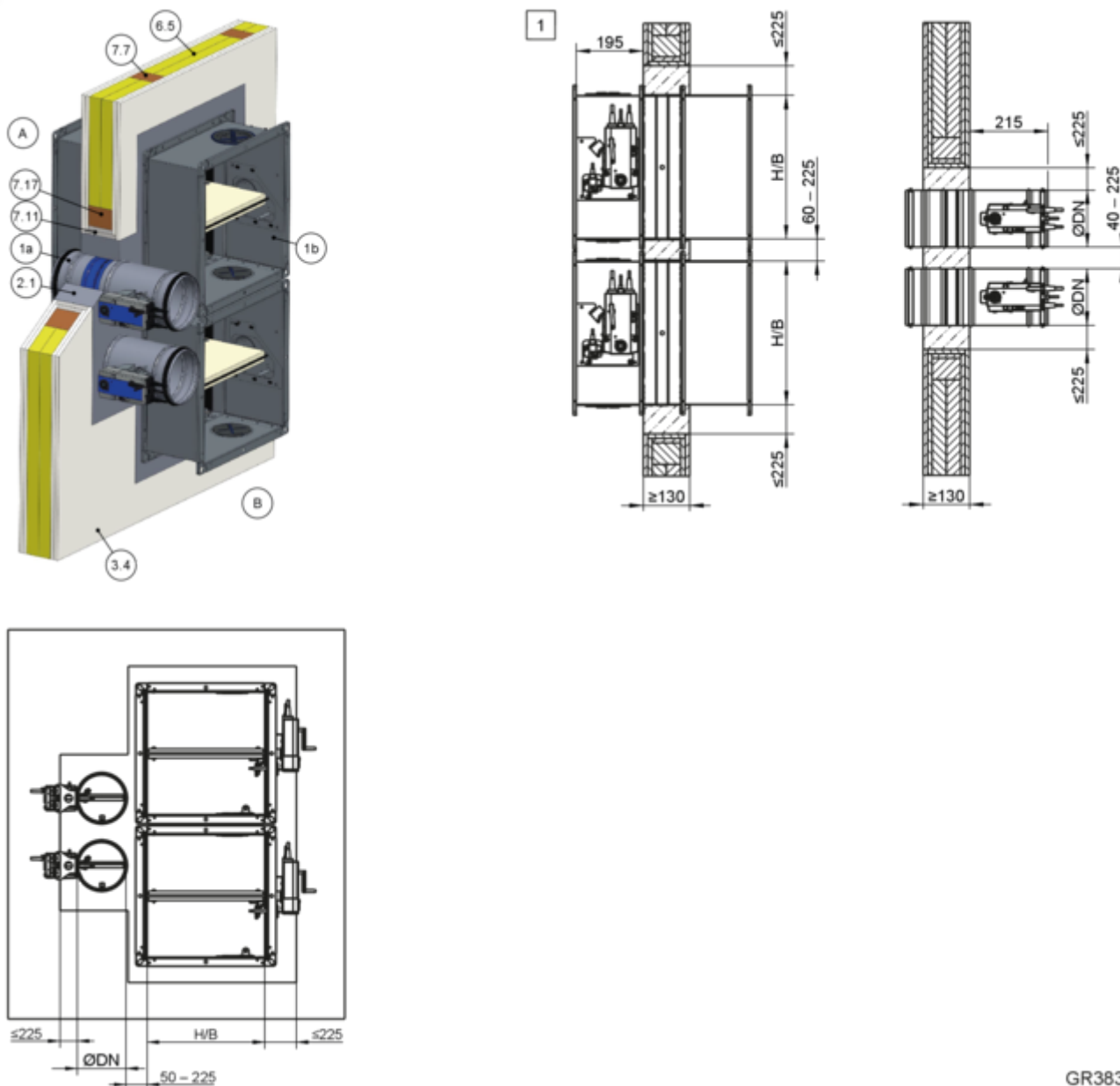
GR3840809, C

Fig. 106 : Montage à base de mortier dans une cloison légère, avec structure de support en bois, bride contre bride ; montage côte à côte illustré (s'applique aussi au montage de clapets superposés)

1	FKRS-EU	7,13a	Revêtement, résistant au feu
2,1	Mortier	7,13b	Revêtement, palplanches en bois, au moins 600 kg ³
3,4	Mur à ossature bois (également constructions en panneau de bois), revêtement des deux côtés	7,14	Renfort du même matériau que le mur
4,1	Plafond plein / sol plein	7,17	Chevêtre, poutre en bois min. 60 × 80 mm ou min. 60 × 60 mm avec F60
6,5	Laine minérale en fonction de la construction du mur	*	Montage près du sol similaire à [5]
7,7	Ossature bois, min. 60 × 80 mm ou min. 60 × 60 mm avec F60	[1]	Jusqu'à EI 120 S pour s2 = 40 – 225 mm
7,11	Panneaux de garnissage, double couche, joint en quinconce	[2]	Jusqu'à EI 90 S pour s2 = 10 – 225 mm
7,12	Panneaux de garniture, palplanches en bois, au moins 600 kg ³	[3] [4]	Jusqu'à EI 60 S
		[5]	EI 30 S
			EI 30 à EI 120 S

7,13 Habillage

Montage à base de mortier dans une cloison légère de séparation avec structure portante en bois, FKRS-EU et FK2-EU, combiné



GR3830090, E

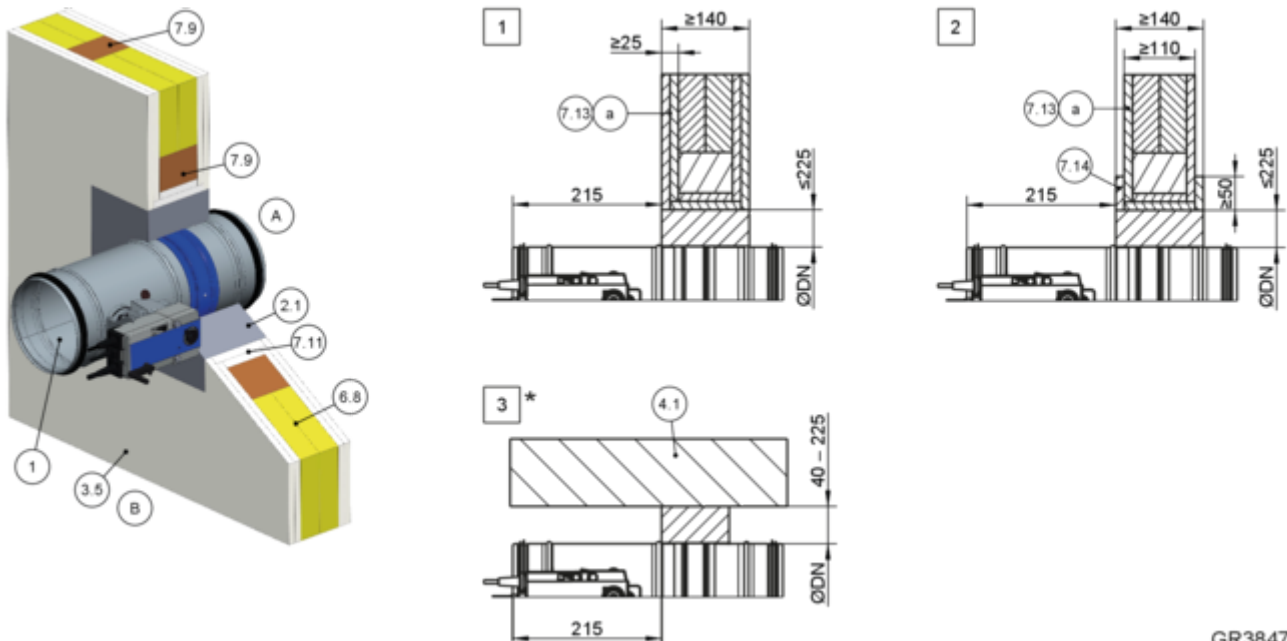
Fig. 107 : Montage à base de mortier dans une cloison légère de séparation avec structure portante en bois, FKRS-EU et FK2-EU, combiné

- | | | | |
|-----|---|----------|--|
| 1a | FKRS-EU | 7,7 | Ossature bois, min. 60 × 80 mm ou min. 60 × 60 mm avec F60 |
| 1b | FK2-EU jusqu'à B × H ≤ 800 × 400 mm | 7,11 | Panneaux de garnissage, double couche, joint en quinconce |
| 2,1 | Mortier | 7,17 | Chevêtre, poutre en bois min. 60 × 80 mm ou min. 60 × 60 mm avec F60 |
| 3,4 | Mur à ossature bois (également constructions en panneau de bois), revêtement des deux côtés | 1 | Jusqu'à EI 90 S |
| 6,5 | Laine minérale en fonction de la construction du mur | | |

Pour le montage combiné, veuillez noter :

- Surface totale du clapet coupe-feu $\leq 1,2 \text{ m}^2$.
- Le nombre de clapets coupe-feu dans une ouverture de montage est limité par leur dimension (B x H pour FK2-EU et/ou Ø largeur nominale pour FKRS-EU) et la superficie totale des clapets coupe-feu (1,2 m²).
- D'autres dispositions (côte à côte ou superposées) sont possibles. Détails fournis sur demande. Pour les détails d'installation du FK2-EU, voir le manuel d'installation et d'utilisation de ce type de clapet coupe-feu.
- Distance par rapport aux éléments structurels porteurs $\geq 40 \text{ mm}$

Installation à base de mortier dans une cloison légère, exécution en pans de bois

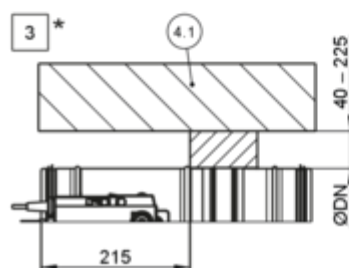
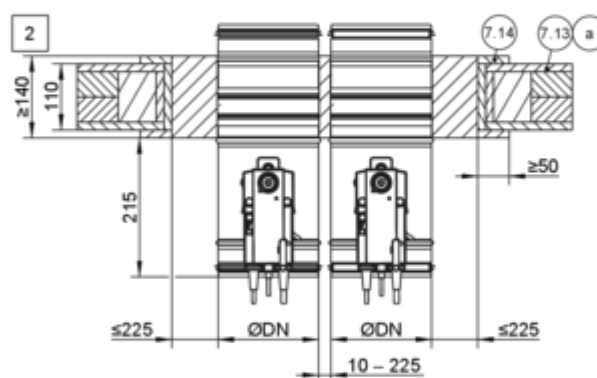
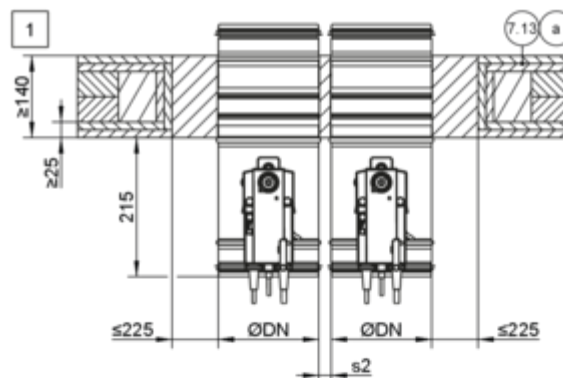
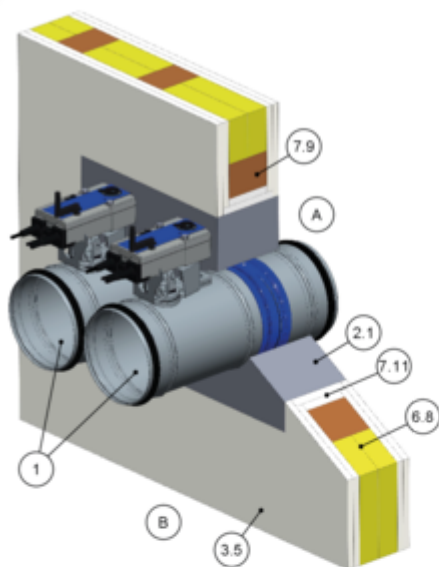


GR3847637, D

Fig. 108 : Installation à base de mortier dans une cloison légère, exécution en pans de bois

1	FKRS-EU	7,13a	Revêtement, résistant au feu
2,1	Mortier	7,14	Renfort du même matériau que le mur
3,5	Mur à pans de bois, revêtement des deux côtés	*	Montage près du sol similaire à 3
4,1	Plafond plein / sol plein	1	Jusqu'à EI 120 S
6,8	Matière de remplissage (cavités totalement remplies de laine minérale $\geq 1000 \text{ }^\circ\text{C}$, $\geq 50 \text{ kg/m}^3$, briques, béton cellulaire, béton léger, béton armé ou argile)	2	EI 30 S
7,9	Structure bois	3	EI 30 à EI 120 S
7,11	Panneaux de garniture, résistants au feu, double couche, joints alternés		

Montage au mortier dans une cloison légère à construction à pans de bois, « bride contre bride »

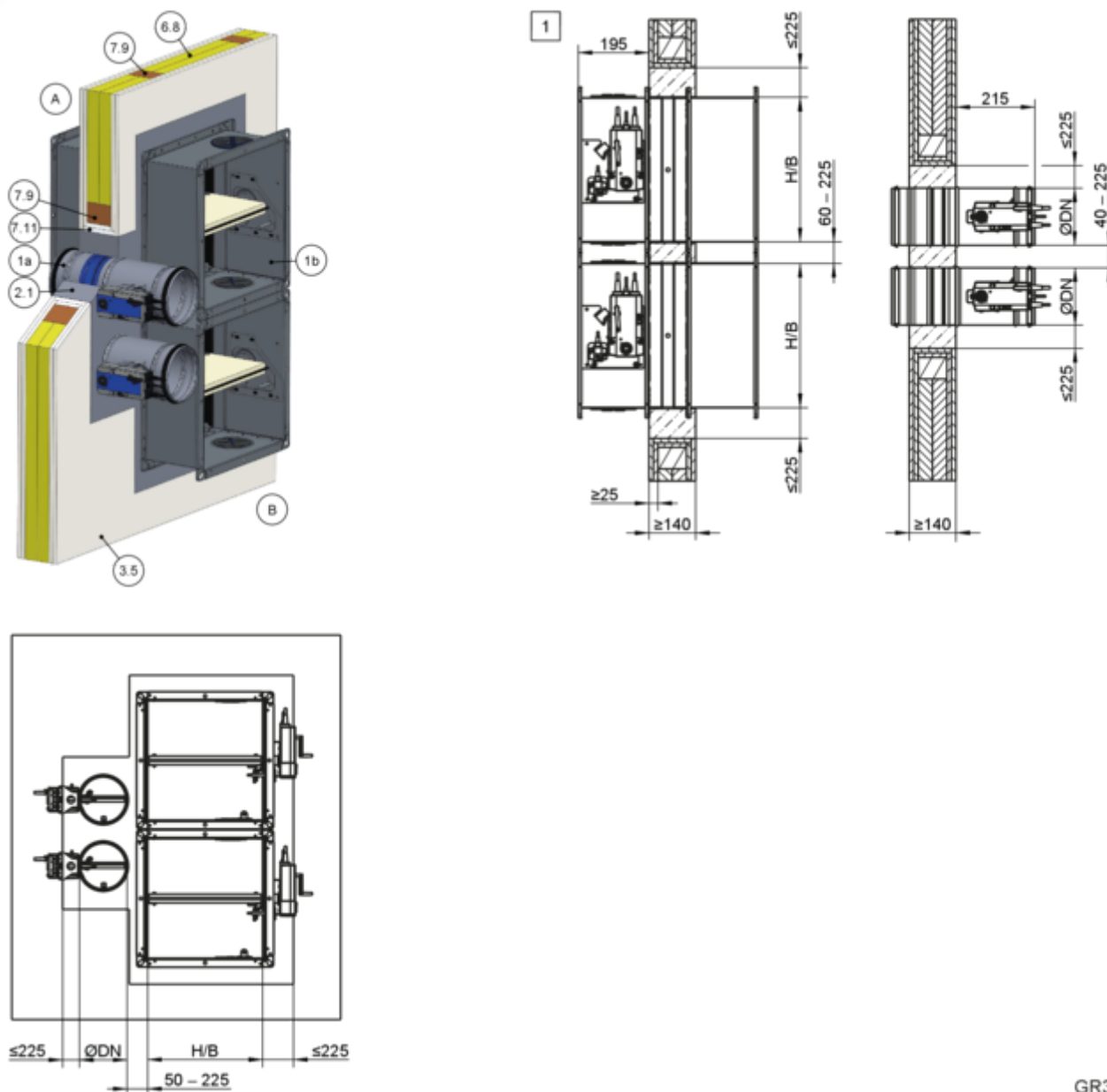


GR3847906, D

Fig. 109 : Montage à base de mortier dans une cloison de séparation légère, avec construction à pans de bois, bride contre bride ; montage côte à côte illustré (s'applique aussi au montage de clapets superposés)

1	FKRS-EU	7,13a	Revêtement, résistant au feu
2,1	Mortier	7,14	Renfort du même matériau que le mur
3,5	Mur à pans de bois, revêtement des deux côtés	*	Montage près du sol similaire à 3
4,1	Plafond plein / sol plein	1	Jusqu'à EI 120 S pour s2 = 40 - 225 mm
6,8	Matière de remplissage (cavités totalement remplies de laine minérale $\geq 1000\text{ }^{\circ}\text{C}$, $\geq 50\text{ kg/m}^3$, briques, béton cellulaire, béton léger, béton armé ou argile)	2	Jusqu'à EI 90 S pour s2 = 10 - 225 mm
7,9	Structure bois	3	EI 30 S
7,11	Panneaux de garniture, résistants au feu, double couche, joints alternés		EI 30 à EI 120 S

Montage à base de mortier dans une cloison légère de séparation avec construction à pans de bois, FKRS-EU et FK2-EU combinés



GR3831287, G

Fig. 110 : Montage à base de mortier dans une cloison légère de séparation avec construction à pans de bois, FKRS-EU et FK2-EU combinés

1a	FKRS-EU	6,8	Matière de remplissage (cavités totalement remplies de laine minérale $\geq 1000\text{ }^{\circ}\text{C}$, $\geq 50\text{ kg/m}^3$, briques, béton cellulaire, béton léger, béton armé ou argile)
1b	FK2-EU jusqu'à $B \times H \leq 800 \times 400\text{ mm}$	7,9	Structure bois
2,1	Mortier	7,11	Panneaux de garnissage, double couche, joint en quinconce
3,5	Mur à pans de bois, revêtement des deux côtés	1	Jusqu'à EI 90 S

Pour le montage combiné, veuillez noter :

- Surface totale du clapet coupe-feu $\leq 1,2\text{ m}^2$.
- Le nombre de clapets coupe-feu dans une ouverture de montage est limité par leur dimension ($B \times H$ pour FK2-EU et/ou \varnothing largeur nominale pour FKRS-EU) et la superficie totale des clapets coupe-feu ($1,2\text{ m}^2$).

Cloisons légères avec structure de support en bois... > Montage à base de mortier

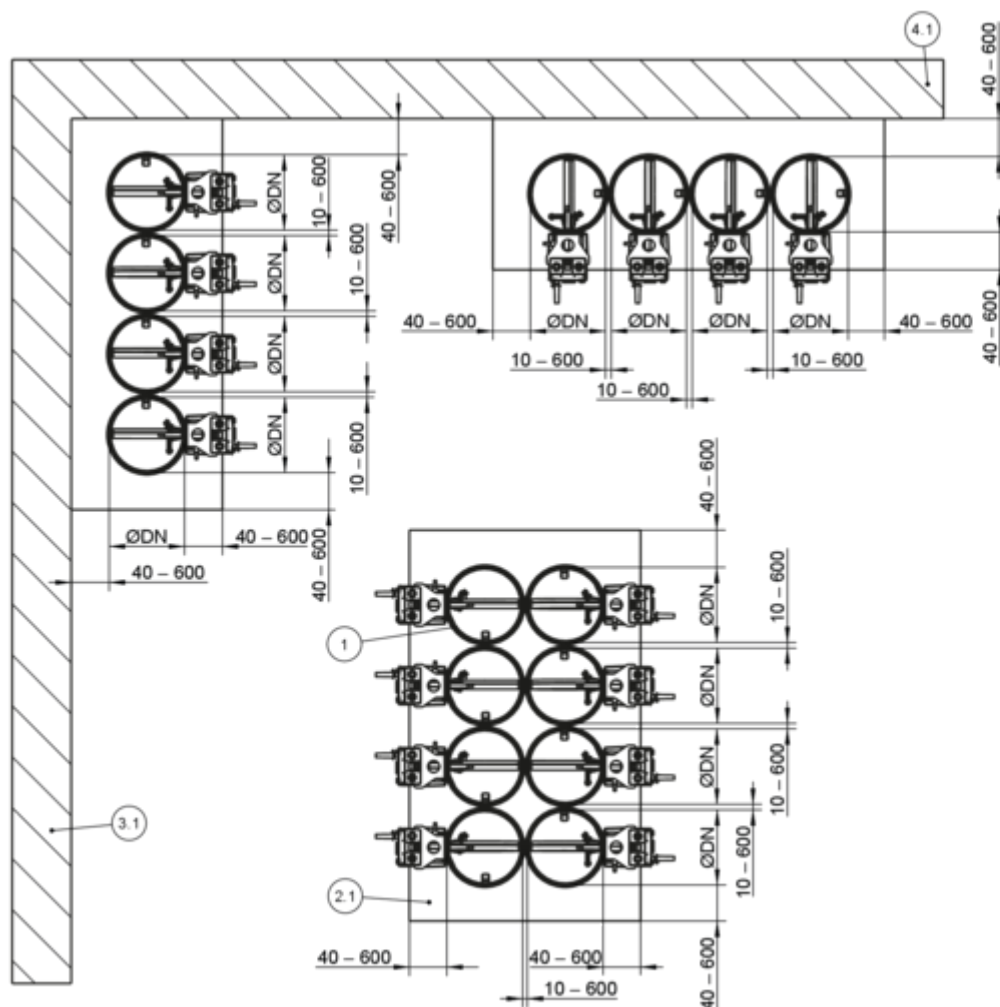
- D'autres dispositions (côte à côte ou superposées) sont possibles. Détails fournis sur demande. Pour les détails d'installation du FK2-EU, voir le manuel d'installation et d'utilisation de ce type de clapet coupe-feu.
- Distance par rapport aux éléments structurels porteurs ≥ 40 mm

Exigences supplémentaires : montage à base de mortier dans une cloison légère de séparation avec structure portante en bois/construction à pans de bois

- Mur à ossature bois / construction à pans de bois,
↳ à la page 42
- Informations générales sur l'installation,
↳ 5.3 « Informations générales sur l'installation » à la page 29 ff
- Informations générales sur la pose au mortier,
↳ « **Montage à base de mortier** » à la page 35

5.7.3 Montage à base de mortier – occupation multiple dans une ouverture de montage

Montage à base de mortier dans une cloison légère avec structure de support en bois

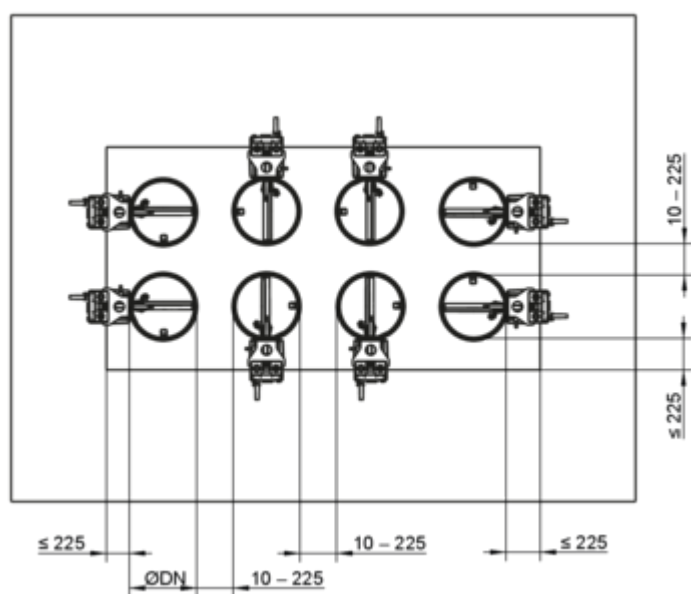
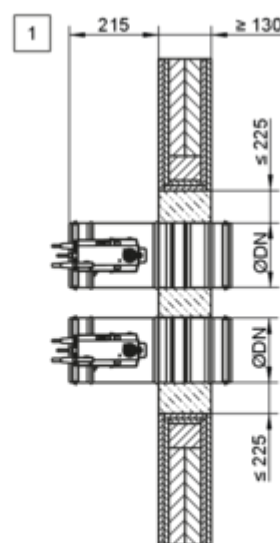
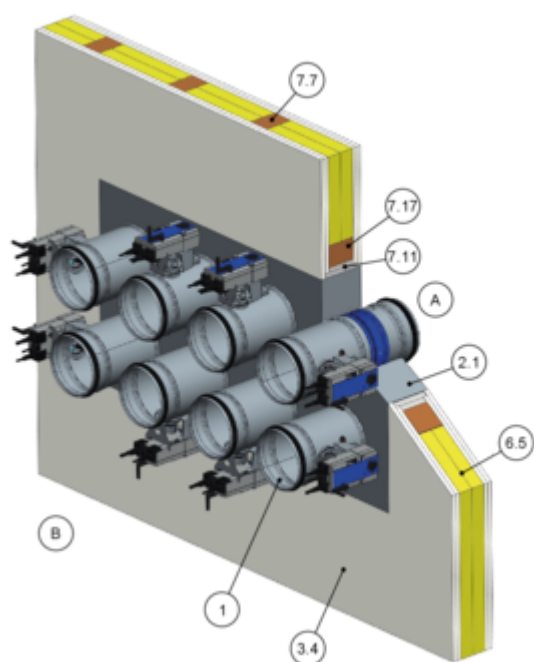


GR3791854, G

Fig. 111 : Montage au mortier dans une cloison légère à colombages - Occupation multiple d'une ouverture de montage

1	FKRS-EU	3,1	Mur plein (élément structurel porteur)
2,1	Mortier	4,1	Dalle de plafond pleine (composant porteur)

Cloisons légères avec structure de support en bois > Montage à base de mortier – occupation multipl...

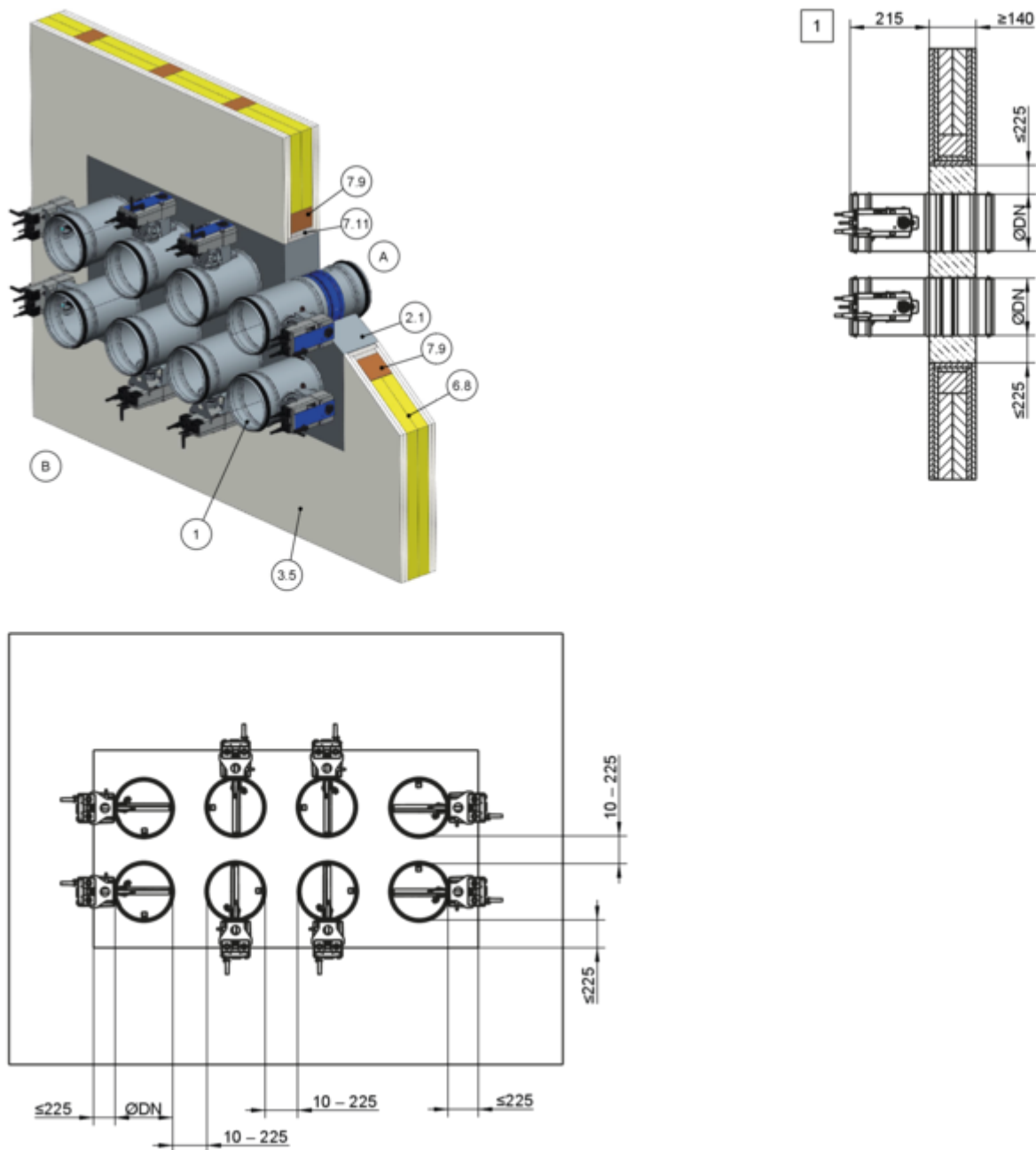


GR3941945, A

Fig. 112 : Montage au mortier dans une cloison légère à colombages - Occupation multiple d'une ouverture de montage

1	FKRS-EU	7,7	Ossature bois, 60 × 80 mm
2,1	Mortier	7,11	Panneaux de garniture, résistants au feu, double couche, joints alternés
3,4	Mur à ossature bois (également constructions en panneau de bois), revêtement des deux côtés	7,17	Chevêtres, ossature bois / traverse min. 60 × 80 mm
6,5	Laine minérale en fonction de la construction du mur	1	Jusqu'à EI 90 S

Installation à base de mortier dans une cloison légère, exécution en pans de bois



GR3942065, A

Fig. 113 : Montage à base de mortier dans une cloison légère à colombages - Occupation multiple d'une ouverture de montage

- | | | | |
|-----|---|----------|--|
| 1 | FKRS-EU | 7,9 | Structure bois |
| 2,1 | Mortier | 7,11 | Panneaux de garniture, résistants au feu, double couche, joints alternés |
| 3,5 | Mur à pans de bois, revêtement des deux côtés | | Jusqu'à EI 90 S |
| 6,8 | Matière de remplissage (cavités totalement remplies de laine minérale $\geq 1000\text{ }^{\circ}\text{C}$, $\geq 50\text{ kg/m}^3$, briques, béton cellulaire, béton léger, béton armé ou argile) | 1 | |

Exigences supplémentaires : Montage au mortier avec couche anti-incendie dans des cloisons légères à colombages - Occupation multiple d'une ouverture de montage

- Mur à ossature bois / construction à pans de bois,
↳ à la page 42
 - Informations générales sur l'installation,
↳ 5.3 « Informations générales sur l'installation »
à la page 29 ff
- Surface totale du clapet coupe-feu $\leq 1,2 \text{ m}^2$
 - Le nombre de clapets coupe-feu dans une ouverture d'installation est limité par leur dimension (largeur nominale) et la superficie totale des clapets coupe-feu ($1,2 \text{ m}^2$) (10 FKRS-EU maximum dans une disposition à une ou deux rangées)
 - Distance par rapport aux éléments structurels porteurs $\geq 40 \text{ mm}$

5.7.4 Montage à sec sans mortier avec un kit d'installation TQ2

Cloison de séparation légère avec structure de support en bois

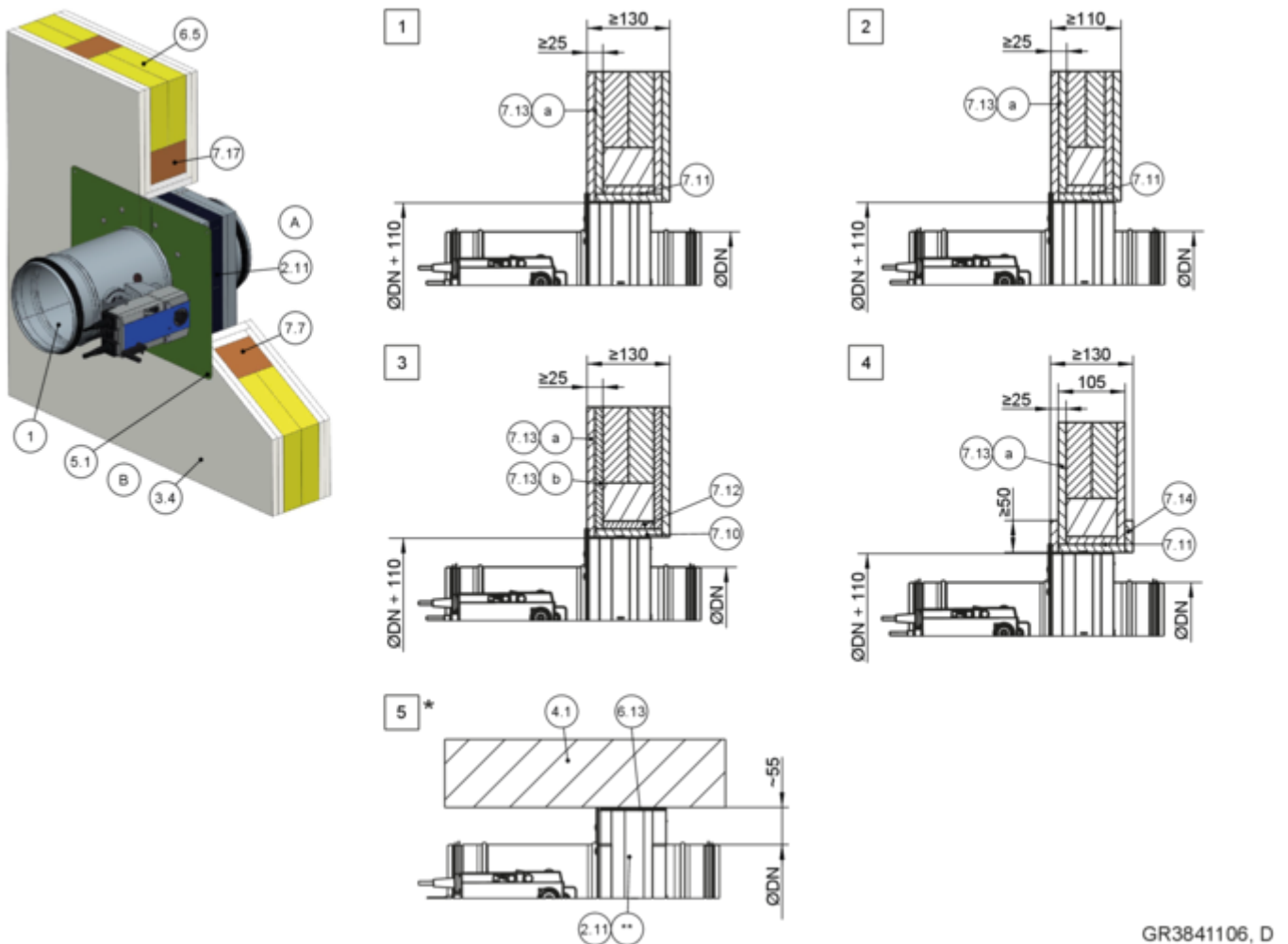
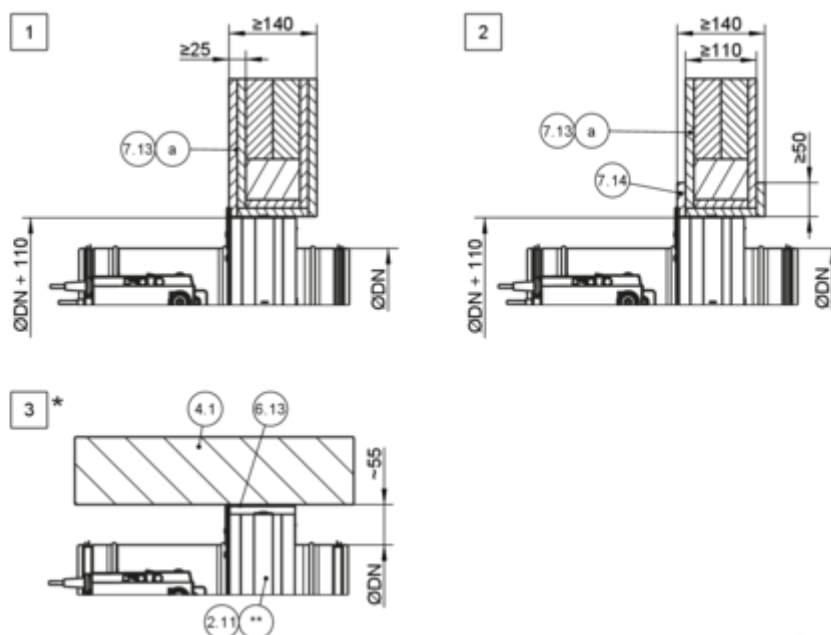
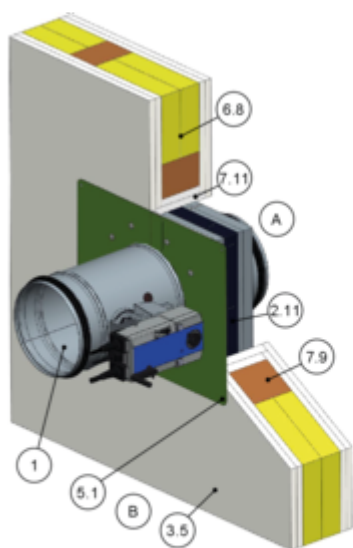


Fig. 114 : Montage à sec sans mortier dans une cloison de séparation légère avec structure portante en bois et kit d'installation TQ2

1	FKRS-EU	7,13a	Revêtement, résistant au feu
2,11	Kit d'installation TQ2 avec plaque de recouvrement	7,13b	Revêtement, palplanches en bois, au moins 600 kg/³
3,4	Mur à ossature bois (également constructions en panneau de bois), revêtement des deux côtés	7,14	Renfort du même matériau que le mur
4,1	Plafond plein / sol plein	7,17	Chevêtre, poutre en bois min. 60 × 80 mm ou min. 60 × 60 mm avec F60
5,1	Vis pour cloisons sèches/vis à bois, min. 10 mm vissée dans l'ossature en bois	*	Montage près du sol similaire à 5
6,5	Laine minérale en fonction de la construction du mur	**	Plaque de recouvrement raccourcie sur site
6,13	Bandes de laine minérale A1, ou mortier de plâtre	1	Jusqu'à EI 120 S
7,7	Ossature bois, min. 60 × 80 mm ou min. 60 × 60 mm avec F60	2	Jusqu'à EI 60 S
7,10	Panneaux de garnissage (résistants au feu)	3 4	EI 30 S
7,11	Panneaux de garnissage, double couche, joint en quinconce	5	EI 30 à EI 120 S
7,12	Panneaux de garniture, palplanches en bois, au moins 600 kg/³		

Cloison légère à colombages



GR3847931, D

Fig. 115 : Montage sans mortier à sec dans une cloison de séparation légère, construction à pans de bois et kit d'installation TQ2

1	FKRS-EU	7,11	Panneaux de garniture, résistants au feu, double couche, joints alternés
2,11	Kit d'installation TQ2 avec plaque de recouvrement	7,13a	Revêtement, résistant au feu
3,5	Mur à pans de bois, revêtement des deux côtés	7,14	Renfort du même matériau que le mur
4,1	Plafond plein / sol plein	*	Montage près du sol similaire à 3
5,1	Vis pour cloisons sèches/vis à bois, min. 10 mm vissée dans l'ossature en bois	**	Plaque de recouvrement raccourcie sur site
6,8	Matière de remplissage (cavités totalement remplies de laine minérale $\geq 1000\text{ °C}$, $\geq 50\text{ kg/m}^3$, briques, béton cellulaire, béton léger, béton armé ou argile)	1	Jusqu'à EI 120 S
6,13	Bandes de laine minérale A1, ou mortier de plâtre	2	EI 30 S
7,9	Structure bois	3	EI 30 à EI 120 S

Autres exigences : montage à sec sans mortier avec kit d'installation TQ2 dans des cloisons de séparation légères avec structure portante en bois / construction à pans de bois

- Mur à ossature bois / construction à pans de bois, ↪ à la page 42
- Kit d'installation TQ2, ↪ 5.4.3 « Kit d'installation TQ2 » à la page 48

- Distance $\geq 200\text{ mm}$ entre deux clapets coupe-feu dans des ouvertures de montage distinctes
- Informations générales sur l'installation, ↪ 5.3 « Informations générales sur l'installation » à la page 29 ff
- Informations générales sur l'installation avec le kit d'installation TQ2, ↪ à la page 36

5.7.5 Montage à distance des cloisons de séparation légères avec laine minérale

Installation à distance des murs à montants en bois avec de la laine minérale et du couvre-joint

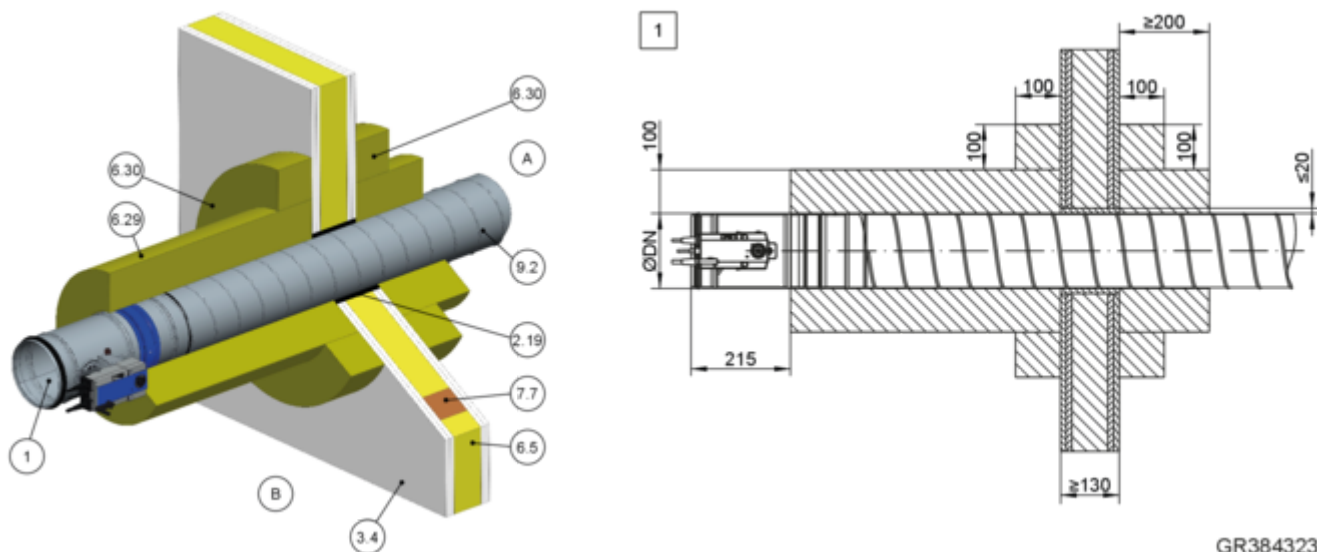
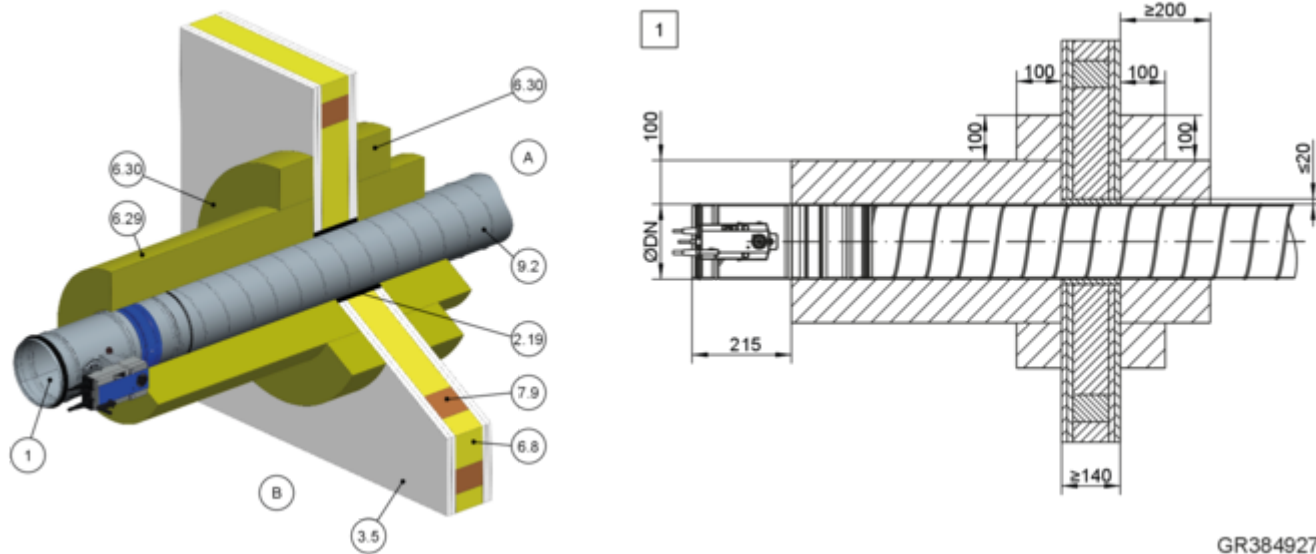


Fig. 116 : Installation à distance des murs à montants en bois avec de la laine minérale et du couvre-joint

1	FKRS-EU	6,30	Bande de renfort en laine minérale PAROC HVAC Fire Mat BlackCoat ($\geq 80 \text{ kg/m}^3$), collé le long du pourtour
2,19	Joint de remplissage	7,7	Ossature bois, min. $60 \times 80 \text{ mm}$
3,4	Mur à ossature bois (également constructions en panneau de bois), revêtement des deux côtés	9,2	Gaine en tôle d'acier
6,5	Laine minérale en fonction de la construction du mur	1	Jusqu'à EI 60 S
6,29	Laine minérale PAROC HVAC Fire Mat 80BLC (80 kg/m^3)		

Installation à distance des murs à ossature bois avec de la laine minérale et du couvre-joint

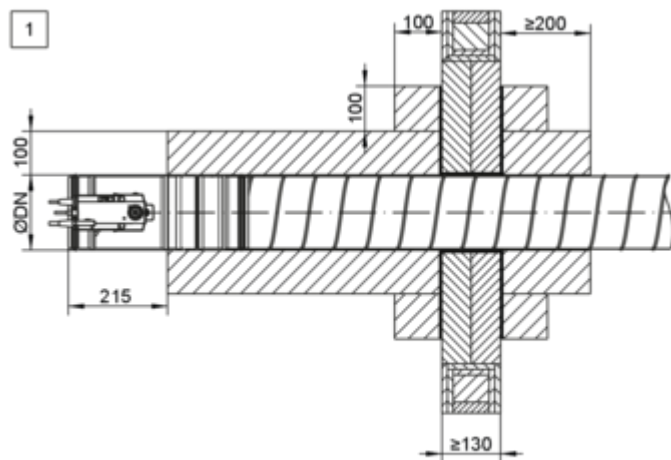
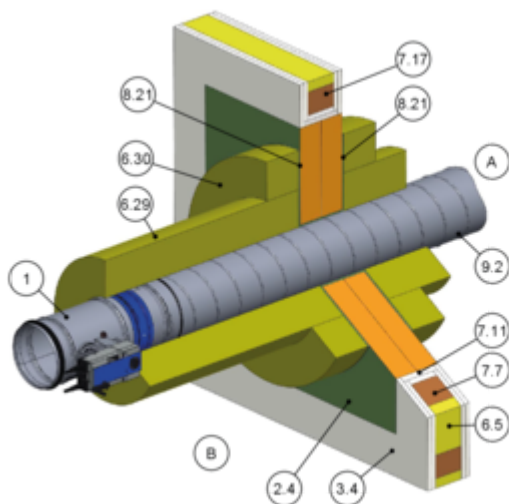


GR3849277, D

Fig. 117 : Installation à distance des murs à ossature bois avec de la laine minérale et du couvre-joint

1	FKRS-EU	6,30	Bande de renfort en laine minérale PAROC HVAC Fire Mat BlackCoat ($\geq 80 \text{ kg/m}^3$), collé le long du pourtour
2,19	Joint de remplissage	7,9	Structure bois
3,5	Mur à pans de bois, revêtement des deux côtés	9,2	Gaine en tôle d'acier
6,8	Matière de remplissage (cavités totalement remplies de laine minérale $\geq 1000 \text{ °C}$, $\geq 50 \text{ kg/m}^3$, briques, béton cellulaire, béton léger, béton armé ou argile)	1	Jusqu'à EI 60 S
6,29	Laine minérale PAROC HVAC Fire Mat BlackCoat ($\geq 80 \text{ kg/m}^3$)		

Montage à sec sans mortier à distance des murs à ossature bois avec laine minérale et couche anti-incendie

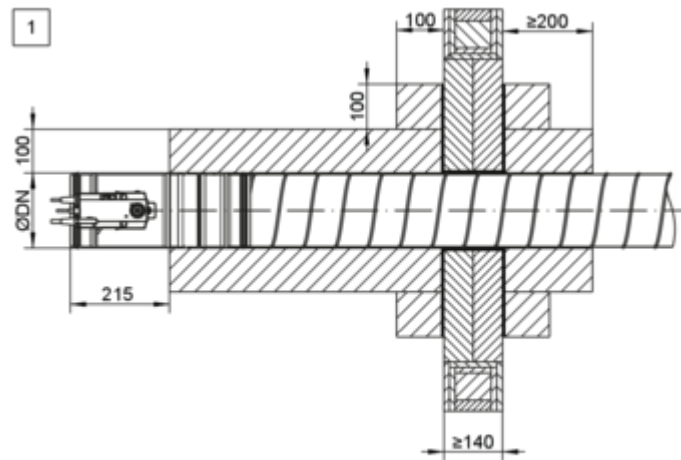
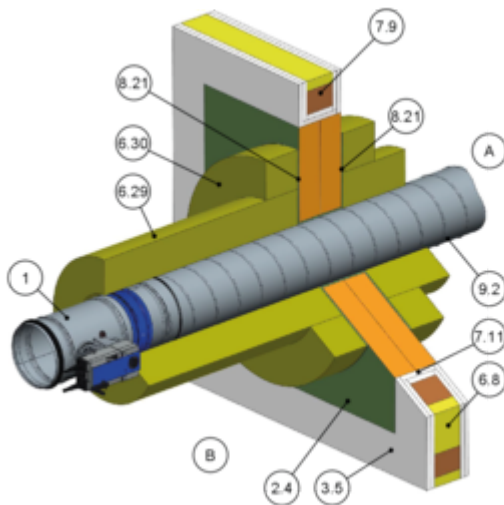


GR3843020, G

Fig. 118 : Montage à sec sans mortier à distance des murs à ossature bois avec laine minérale et couche anti-incendie

1	FKRS-EU	7,7	Ossature bois, min. 60 × 80 mm
2,4	Couche anti-incendie, PAROC Pyrotech Slab 140 (max. W × H = 2,1 × 2,5 m)	7,11	Panneaux de garniture, résistants au feu, double couche, joints alternés
3,4	Mur à ossature bois, revêtement des deux côtés	7,17	Chevêtre, poutre en bois min. 60 x 80 mm
6,5	Laine minérale en fonction de la construction du mur	8,21	Composé acrylique ou d'étanchéité (adapté au système de couche anti-incendie)
6,29	Laine minérale PAROC HVAC Fire Mat BlackCoat (≥ 80 kg/m ³)	9,2	Gaine en tôle d'acier
6,30	Bande de renfort en laine minérale PAROC HVAC Fire Mat BlackCoat (≥ 80 kg/m ³), collé le long du pourtour	1	Jusqu'à EI 60 S

Montage à sec sans mortier à distance des murs à ossature bois avec laine minérale et couche anti-incendie



GR3848226, E

Fig. 119 : Montage à sec sans mortier à distance des murs à ossature bois avec laine minérale et couche anti-incendie

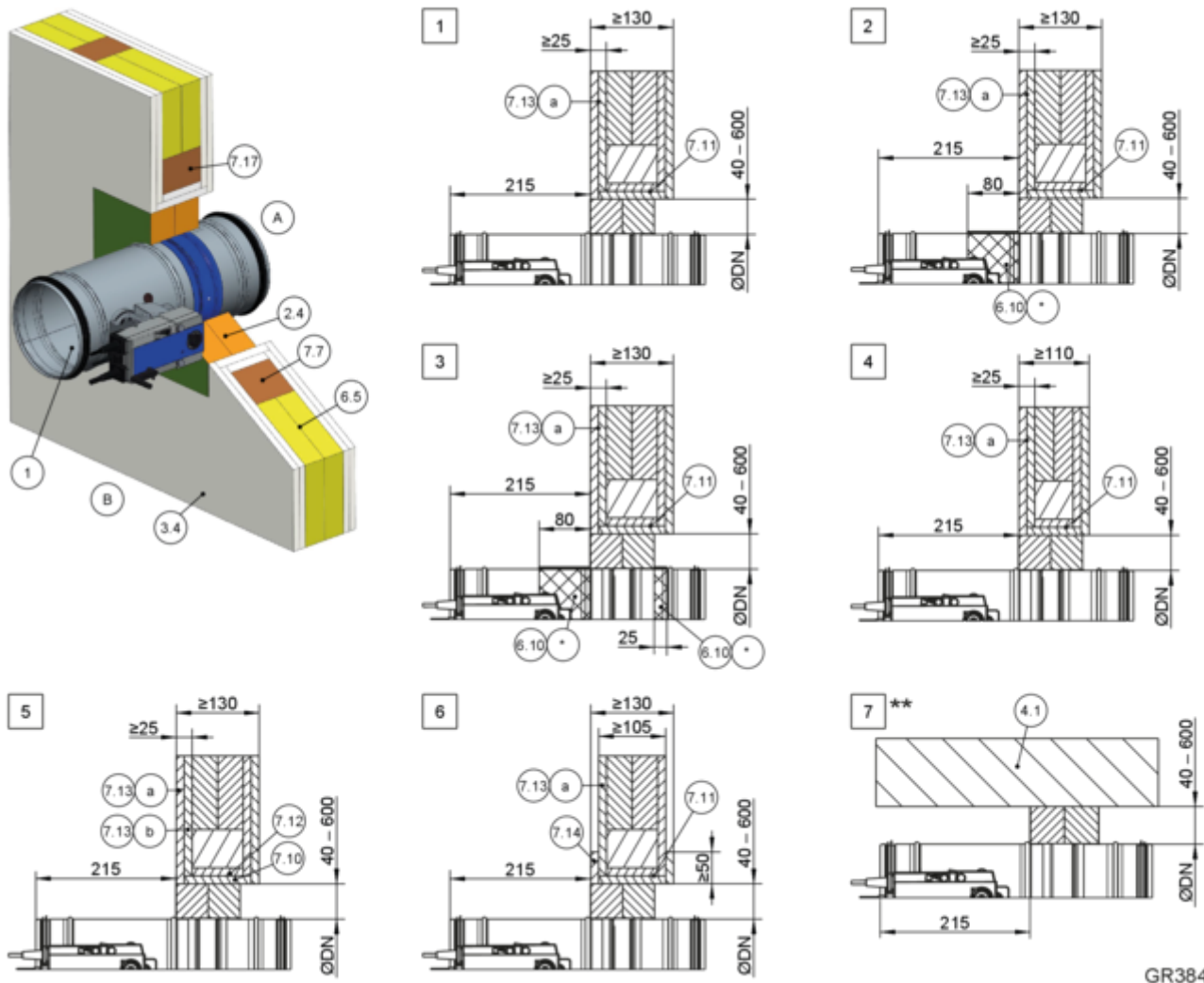
1	FKRS-EU	7,9	Structure bois
2,4	Couche anti-incendie, PAROC Pyrotech Slab 140 (max. $W \times H = 2,1 \times 2,5$ m)	7,11	Panneaux de garniture, résistants au feu, double couche, joints alternés
3,5	Mur à pans de bois, revêtement des deux côtés	8,21	Composé acrylique ou d'étanchéité (adapté au système de couche anti-incendie)
6,8	Matière de remplissage (cavités totalement remplies de laine minérale ≥ 1000 °C, ≥ 50 kg/m ³ , briques, béton cellulaire, béton léger, béton armé ou argile)	9,2	Gaine en tôle d'acier
6,29	Laine minérale PAROC HVAC Fire Mat BlackCoat (≥ 80 kg/m ³)	1	Jusqu'à EI 60 S
6,30	Bande de renfort en laine minérale PAROC HVAC Fire Mat BlackCoat (≥ 80 kg/m ³), collé le long du pourtour		

Exigences supplémentaires : montage à distance des cloisons de séparation légères avec structure de support en bois avec laine minérale

- Mur à ossature bois / construction à pans de bois, ↪ à la page 42
- Informations générales sur l'installation, ↪ 5.3 « Informations générales sur l'installation » à la page 29 ff
- Informations générales sur la pose de la laine minérale, ↪ à la page 37
- Distance ≥ 400 mm entre deux clapets coupe-feu
- Distance par rapport aux éléments porteurs/adjacents ≥ 200 mm
- Suspendre le clapet coupe-feu et la prise d'air conformément aux spécifications du fabricant de laine minérale

5.7.6 Montage à sec sans mortier avec panneau anti-feu

Montage à sec sans mortier dans une cloison légère de séparation avec structure portante en bois et couche anti-incendie



GR3841537, E

Fig. 120 : Montage à sec sans mortier dans une cloison légère de séparation avec structure portante en bois et couche anti-incendie

1	FKRS-EU	7,10	Panneaux de garnissage (résistants au feu)
2,4	Système de panneaux enduits	7,11	Panneaux de garniture, résistants au feu, double couche, joints alternés
3,4	Mur à ossature bois (également constructions en panneau de bois), revêtement des deux côtés	7,12	Panneaux de garniture, palplanches en bois, au moins 600 kg ³
4,1	Plafond plein / sol plein	7,13a	Revêtement, résistant au feu
6,5	Laine minérale en fonction de la construction du mur	7,13b	Revêtement, palplanches en bois, au moins 600 kg ³
6,10	Revêtement ablatif sur le pourtour, d = au moins 2,5 mm	7,14	Renfort du même matériau que le mur
6,19	Laine minérale > 1000 °C, > 80 kg/m ³ , épaisseur = 20 mm, matériau de panneau sur le pourtour, ignorer le servomoteur et le dispositif de déclenchement ; les trappes de visite doivent rester accessibles	7,17	Chevêtre, poutre en bois min. 60 × 80 mm ou min. 60 × 60 mm avec F60
6,20	Collier de fixation (à commander séparément)	*	6.19, 6.20 ou 6.24 en guise d'alternative
6,24	Mousse élastomère (ignifuge, anti-goutte)	**	Montage près du sol similaire à 7
		1 - 7	Voir le tableau ☞ 156

Cloisons légères avec structure de support en bois... > Montage à sec sans mortier avec panneau anti-f...

Les règles suivantes s'appliquent en Allemagne :
 pour en savoir plus sur l'utilisation des mousses
 élastomères ↪ « *Disposition supplémentaire pour une utilisation en Allemagne :* »
 à la page 8 .

7,7 Ossature bois, min. 60 × 80 mm ou
 min. 60 × 60 mm avec F60

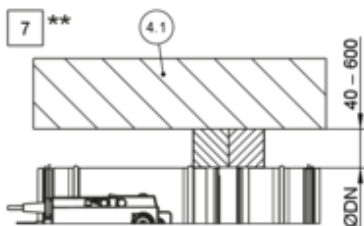
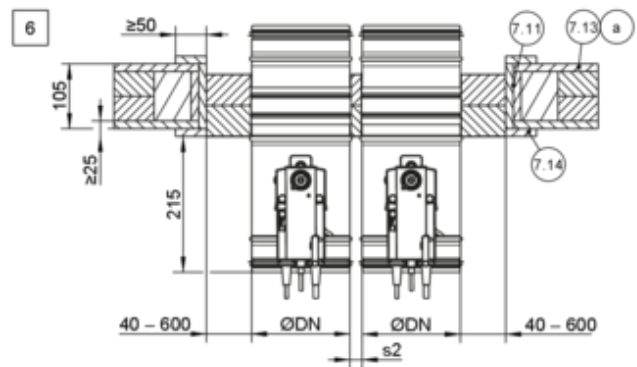
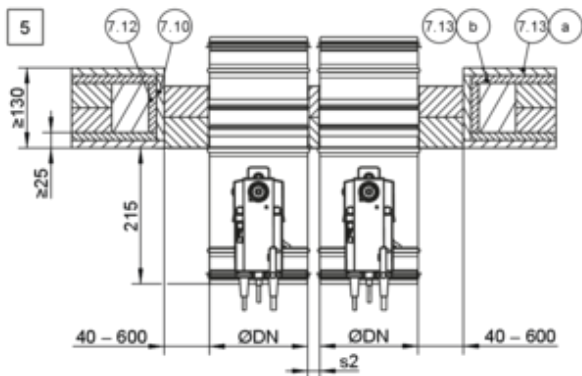
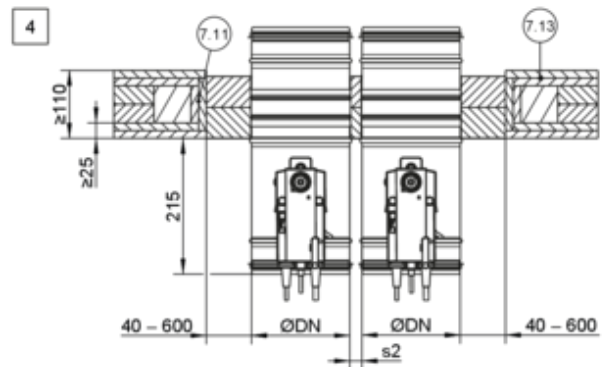
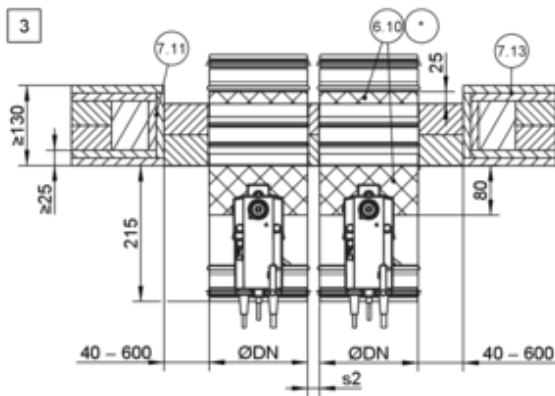
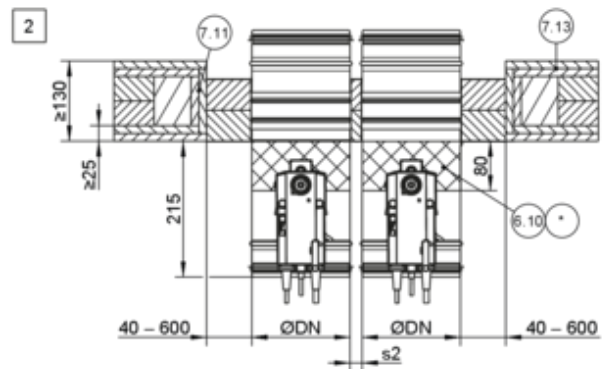
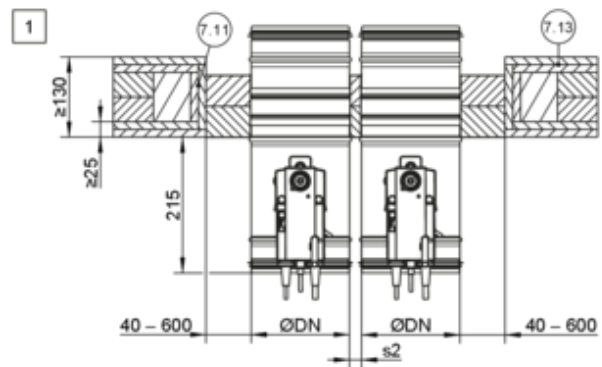
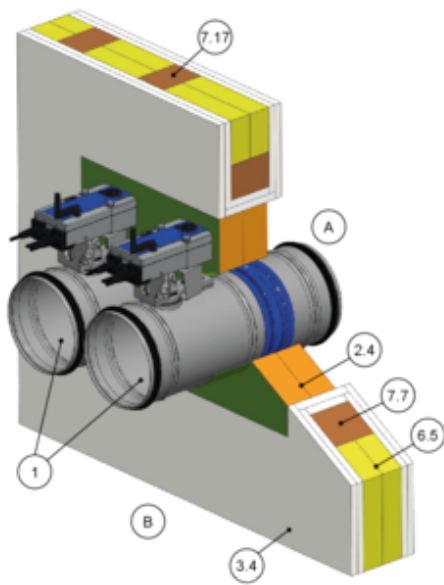
Cloison de séparation légère avec structure de support en bois

NW [mm]	Propriétés de résistance au feu à	Revêtement		Détail
		Côté installation A	Côté commande B	
100 – 200	EI 90 S	–	–	1 , 7
224 – 315	EI 90 S	–	x	2 , 7
100 – 200	EI 120 S	–	x	2 , 7
224 – 315	EI 120 S	x	x	3 , 7
100 – 315	EI 60 S	–	–	4 , 7
100 – 315	EI 30 S	–	–	5 , 7
100 – 315	EI 30 S	–	–	6 , 7

Cloisons légères avec structure de support en bois > Montage à sec sans mortier avec panneau anti-f...

Montage à sec sans mortier dans une cloison légère de séparation avec couche anti-incendie, structure portante en bois, « bride contre bride »

Cloisons légères avec structure de support en bois > Montage à sec sans mortier avec panneau anti-f...



GR3841934, E

Fig. 121 : Montage à sec sans mortier dans une cloison de séparation légère, avec structure de support en bois, avec couche anti-incendie, bride contre bride ; montage côte à côte illustré (s'applique aussi au montage de clapets superposés)

- 1 FKRS-EU
- 2,4 Système de panneaux enduits

- 7,10 Panneaux de garnissage (résistants au feu)

Cloisons légères avec structure de support en bois... > Montage à sec sans mortier avec panneau anti-f...

3,4	Mur à ossature bois (également constructions en panneau de bois), revêtement des deux côtés	7,11	Panneaux de garnissage, double couche, joint en quinconce
4,1	Plafond plein / sol plein	7,12	Panneaux de garniture, palplanches en bois, au moins 600 kg/m ³
6,5	Laine minérale en fonction de la construction du mur	7,13a	Revêtement, résistant au feu
6,10	Revêtement ablatif sur le pourtour, d = au moins 2,5 mm	7,13b	Revêtement, palplanches en bois, au moins 600 kg/m ³
6,19	Laine minérale > 1000 °C, > 80 kg/m ³ , épaisseur = 20 mm, ignorer le servomoteur et le dispositif de déclenchement ; les trappes de visite doivent rester accessibles	7,14	Renfort du même matériau que le mur
6,20	Collier de fixation (à commander séparément)	7,17	Chevêtre, poutre en bois min. 60 × 80 mm ou min. 60 × 60 mm avec F60
6,24	Mousse élastomère (ignifuge, anti-goutte) Les règles suivantes s'appliquent en Allemagne : pour en savoir plus sur l'utilisation des mousses élastomères ↪ « <i>Disposition supplémentaire pour une utilisation en Allemagne :</i> » à la page 8 .	*	6.19, 6.20 ou 6.24 en guise d'alternative
7,7	Ossature bois, min. 60 × 80 mm ou min. 60 × 60 mm avec F60	**	Montage près du sol similaire à 7
		1 – 7	Voir le tableau ↪ 159

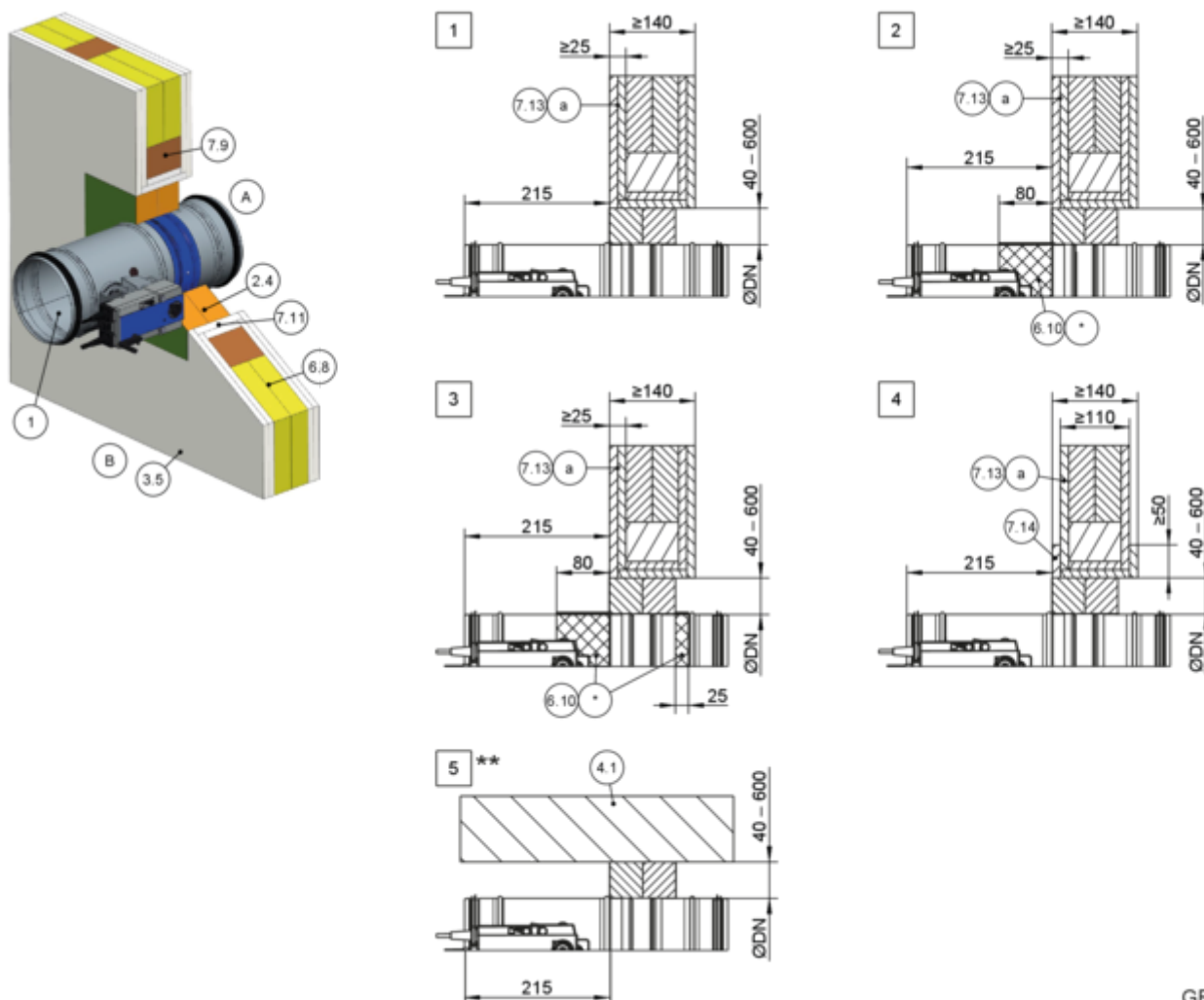
Remarque : la classe de performance de 7 dépend de 6.10* (voir les détails 1 à 4).

Cloison de séparation légère avec structure de support en bois

NW [mm]	Propriétés de résistance au feu à	Revêtement		s 2 [mm]	Détail
		Côté installation A	Côté commande B		
100 – 200	EI 90 S	–	–	10* – 600	1, 7
224 – 315	EI 90 S	–	x	10* – 600	2, 7
100 – 200	EI 120 S	–	x	40 – 600	2, 7
224 – 315	EI 120 S	x	x	40 – 600	3, 7
100 – 315	EI 60 S	–	–	10 – 600	4, 7
100 – 315	EI 30 S	–	–	10 – 600	5, 7
100 – 315	EI 30 S	–	–	10 – 600	6, 7

* Pour une distance de 10 mm, de la laine minérale ≥ 1000 °C, ≥ 80 kg/m³ avec d = 10 mm et une largeur nominale de 2 doit être prévue entre les clapets coupe-feu.

Montage sans mortier à sec dans une cloison légère de séparation, avec couche anti-incendie, construction à pans de bois



GR3848060, D

Fig. 122 : Montage sans mortier à sec dans une cloison légère de séparation, avec couche anti-incendie, construction à pans de bois

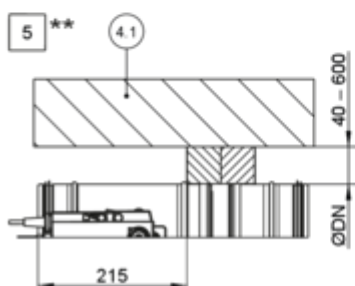
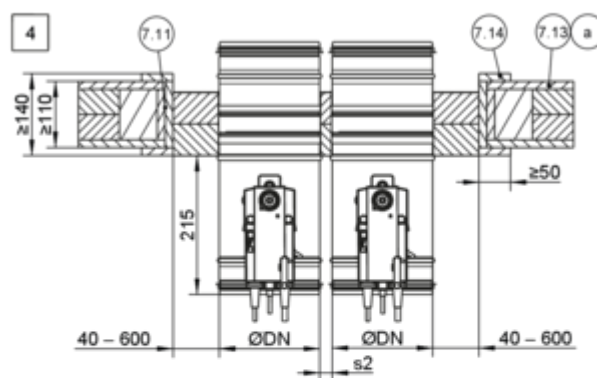
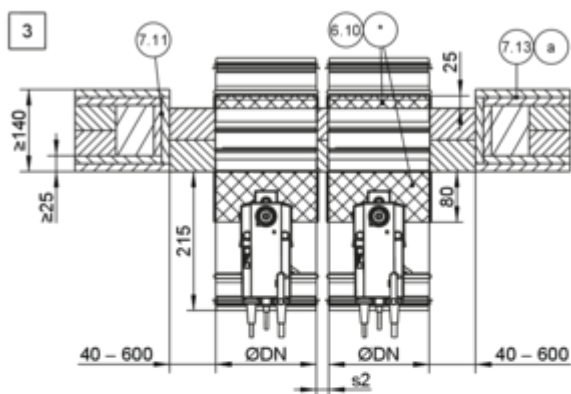
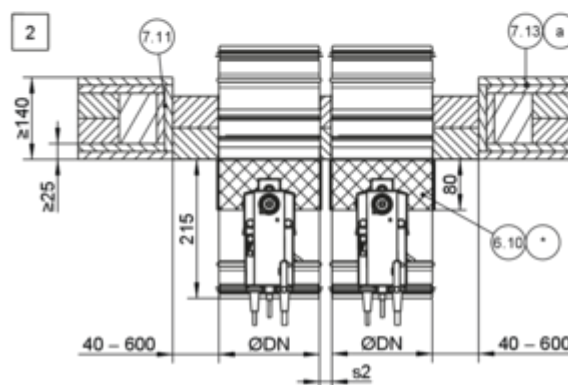
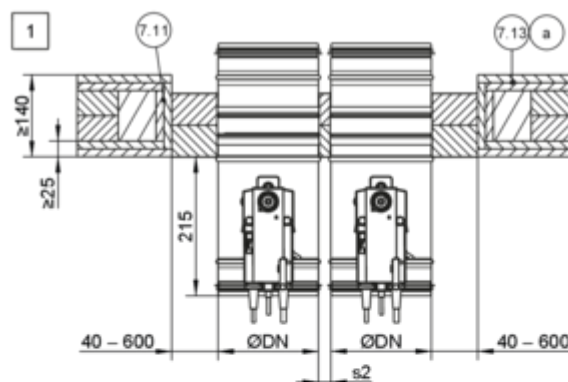
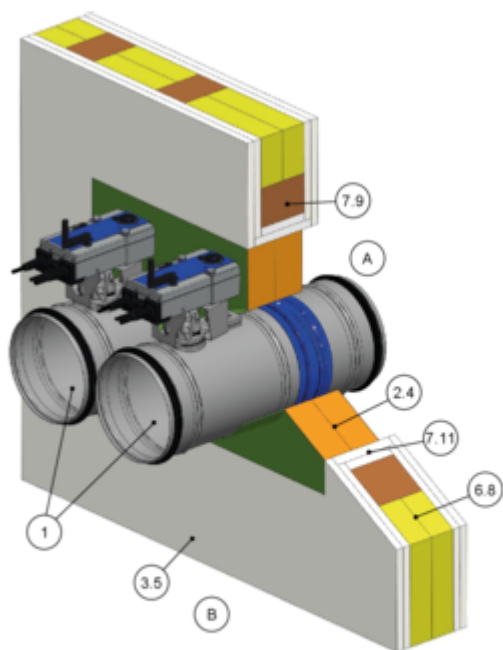
1	FKRS-EU	7,9	Structure bois
2,4	Système de panneaux enduits	7,11	Panneaux de garniture, résistants au feu, double couche, joints alternés
3,5	Mur à pans de bois, revêtement des deux côtés		
4,1	Plafond plein / sol plein	7,13	Habillage
6,8	Matière de remplissage (cavités totalement remplies de laine minérale $\geq 1000\text{ }^\circ\text{C}$, $\geq 50\text{ kg/m}^3$, briques, béton cellulaire, béton léger, béton armé ou argile)	7,13a	Revêtement, résistant au feu
6,10	Revêtement ablatif sur le pourtour, d = au moins 2,5 mm	7,14	Renfort du même matériau que le mur
6,19	Laine minérale $> 1000\text{ }^\circ\text{C}$, $> 80\text{ kg/m}^3$, épaisseur = 20 mm, matériau de panneau sur le pourtour, ignorer le servomoteur et le dispositif de déclenchement ; les trappes de visite doivent rester accessibles	*	6.19, 6.20 ou 6.24 en guise d'alternative
6,20	Collier de fixation (à commander séparément)	**	Montage près du sol similaire à 5
6,24	Mousse élastomère (ignifuge, anti-goutte)	1 – 5	Voir le tableau 161
Les règles suivantes s'appliquent en Allemagne : pour en savoir plus sur l'utilisation des mousses élastomères ↪ « Disposition supplémentaire pour une utilisation en Allemagne : » à la page 8 .			

Cloisons légères avec structure de support en bois > Montage à sec sans mortier avec panneau anti-f...

Mur à pans de bois				
NW [mm]	Propriétés de résistance au feu à	Revêtement		Détail
		Côté installation A	Côté commande B	
100 – 200	EI 90 S	–	–	1 , 5
224 – 315	EI 90 S	–	x	2 , 5
100 – 200	EI 120 S	–	x	2 , 5
224 – 315	EI 120 S	x	x	3 , 5
100 – 315	EI 30 S	–	–	4 , 5

Cloisons légères avec structure de support en bois... > Montage à sec sans mortier avec panneau anti-f...

Montage à sec sans mortier avec couche anti-incendie dans une cloison légère à colombages, « bride contre bride »



GR3848153, D

Fig. 123 : Montage à sec sans mortier dans une cloison légère de séparation, construction à pans de bois, couche anti-incendie, bride contre bride ; montage côte à côte illustré (valable aussi pour le montage de clapets superposés)

- | | | | |
|-----|---|------|---|
| 1 | FKRS-EU | 6,24 | Mousse élastomère (ignifuge, anti-goutte) |
| 2,4 | Système de panneaux enduits | | |
| 3,5 | Mur à pans de bois, revêtement des deux côtés | | |
| 4,1 | Plafond plein / sol plein | | |

- 6,8 Matière de remplissage (cavités totalement remplies de laine minérale $\geq 1000 \text{ }^\circ\text{C}$, $\geq 50 \text{ kg/m}^3$, briques, béton cellulaire, béton léger, béton armé ou argile)
- 6,10 Revêtement ablatif sur le pourtour, d = au moins 2,5 mm
- 6,19 Laine minérale $> 1000 \text{ }^\circ\text{C}$, $> 80 \text{ kg/m}^3$, épaisseur = 20 mm, matériau de panneau sur le pourtour, ignorer le servomoteur et le dispositif de déclenchement ; les trappes de visite doivent rester accessibles
- 6,20 Collier de fixation (à commander séparément)

- Les règles suivantes s'appliquent en Allemagne : pour en savoir plus sur l'utilisation des mousses élastomères ↪ « Disposition supplémentaire pour une utilisation en Allemagne : » à la page 8 .
- 7,9 Structure bois
- 7,11 Panneaux de garniture, résistants au feu, double couche, joints alternés
- 7,13a Revêtement, résistant au feu
- 7,14 Renfort du même matériau que le mur
- * 6.19, 6.20 ou 6.24 en guise d'alternative
- ** Montage près du sol similaire à 5
- 1 – 5 Voir le tableau ↪ Tableau à la page 163

Cloison de séparation légère avec structure de support en bois

NW [mm]	Propriétés de résistance au feu à	Revêtement		s 2 [mm]	Détail
		Côté installation A	Côté commande B		
100 – 200	EI 90 S	–	–	10* – 600	1, 5
224 – 315	EI 90 S	–	x	10* – 600	2, 5
100 – 200	EI 120 S	–	x	40 – 600	2, 5
224 – 315	EI 120 S	x	x	40 – 600	3, 5
100 – 315	EI 30 S	–	–	10 – 600	4, 5

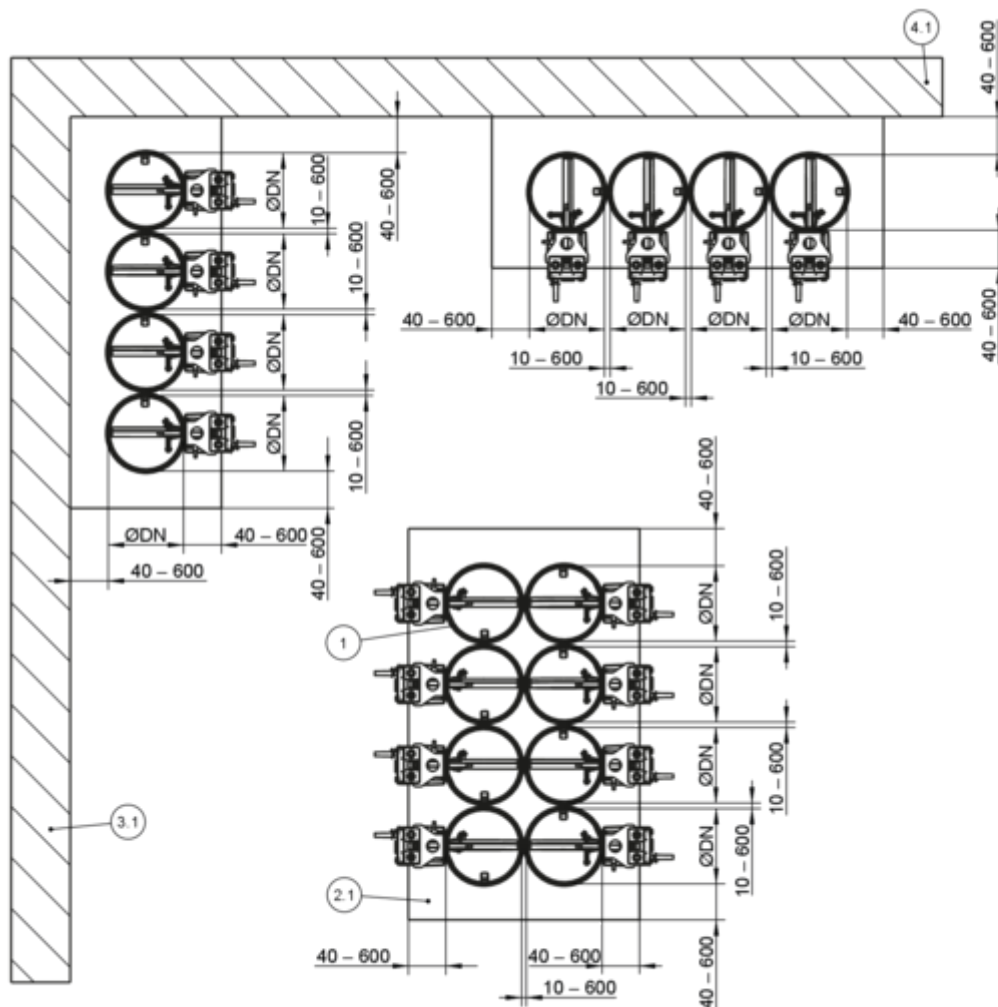
* Pour une distance de 10 mm, de la laine minérale $\geq 1000 \text{ }^\circ\text{C}$, $\geq 80 \text{ kg/m}^3$ avec d = 10 mm et une largeur nominale de 2 doit être prévue entre les clapets coupe-feu.

Autres exigences : montage à sec sans mortier avec couche anti-incendie dans des cloisons de séparation légères avec structure portante en bois / construction à pans de bois

- Mur à ossature bois / construction à pans de bois, ↪ à la page 42
- Systèmes de couche anti-incendie, détails de montage, distances / dimensions, ↪ à la page 37 f
- Suspension et fixation, ↪ Chapitre 5.15 « Fixation du clapet coupe-feu » à la page 235
- Informations générales sur l'installation, ↪ 5.3 « Informations générales sur l'installation » à la page 29 ff
- Informations générales sur l'installation avec une couche anti-incendie, ↪ à la page 37

5.7.7 Montage à sec sans mortier avec couche anti-incendie - Occupation multiple d'une ouverture d'installation

Montage à sec sans mortier dans une cloison légère de séparation avec structure portante en bois et couche anti-incendie

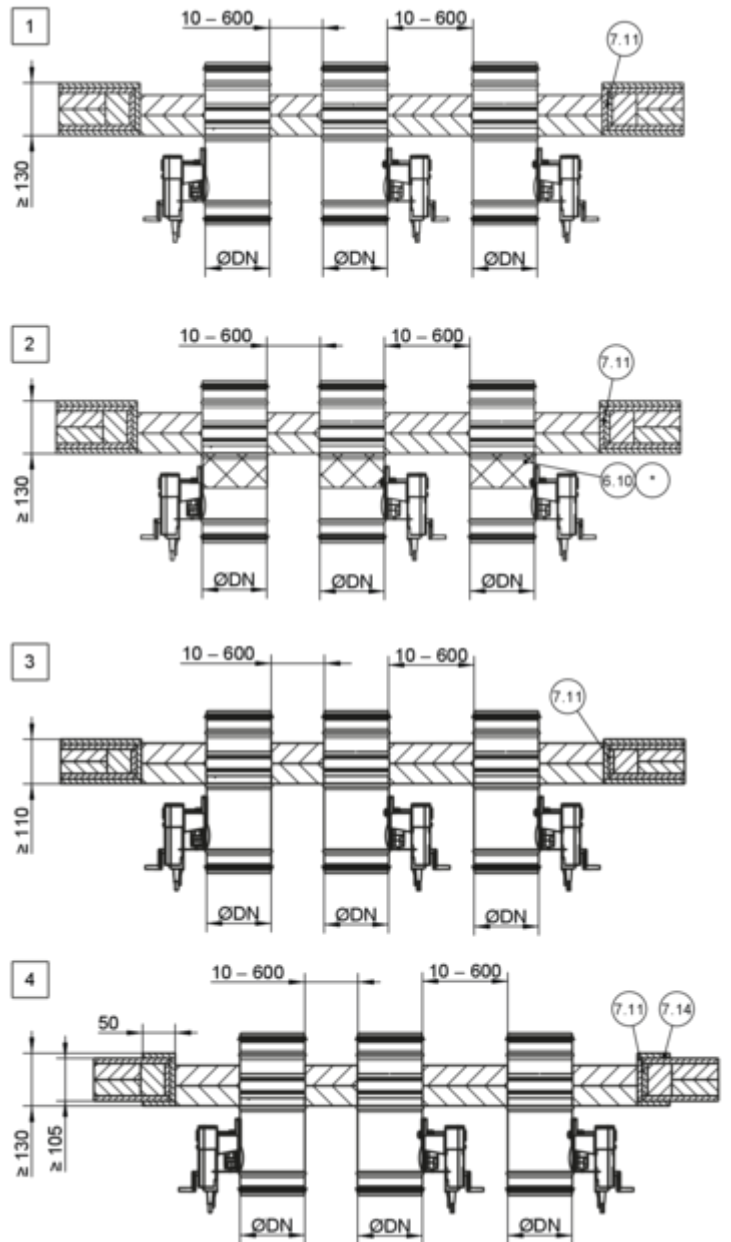
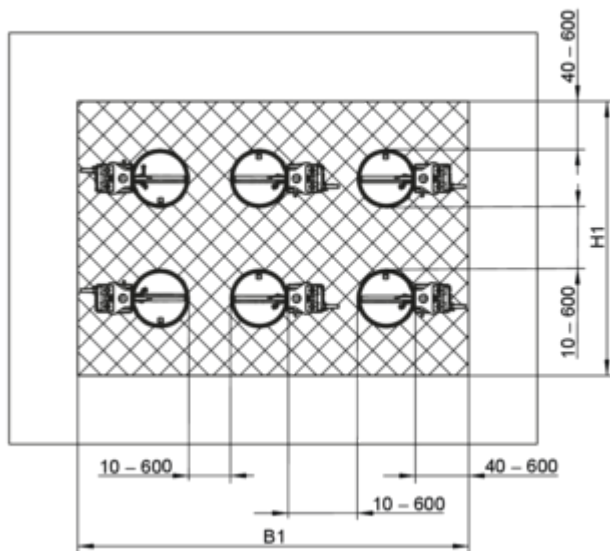
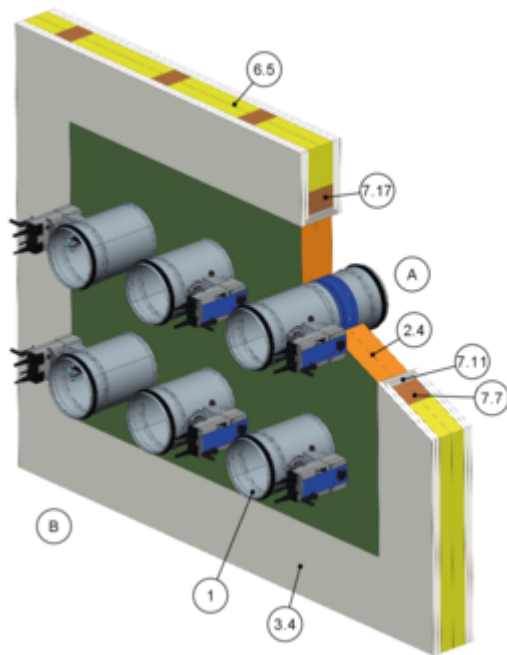


GR3791854, G

Fig. 124 : Montage à sec sans mortier avec couche anti-incendie dans une cloison légère à montants en bois - Occupation multiple d'une ouverture d'installation

- | | | | |
|-----|---------|-----|---|
| 1 | FKRS-EU | 3,1 | Mur plein (élément structurel porteur) |
| 2,1 | Mortier | 4,1 | Dalle de plafond pleine (composant porteur) |

Cloisons légères avec structure de support en bois > Montage à sec sans mortier avec couche anti-in...



GR3915123, A

Fig. 125 : Montage à sec sans mortier avec couche anti-incendie dans une cloison légère à montants en bois - Occupation multiple d'une ouverture d'installation

- | | | | |
|------|--|------|---|
| 1 | FKRS-EU | 6,24 | Mousse élastomère (ignifuge, anti-goutte) |
| 2,4 | Système de panneaux enduits | | Les règles suivantes s'appliquent en Allemagne : pour en savoir plus sur l'utilisation des mousses élastomères ☞ « Disposition supplémentaire pour une utilisation en Allemagne : » à la page 8 . |
| 3,4 | Mur à ossature bois (également constructions en panneau de bois), revêtement des deux côtés | 7,7 | Ossature bois, min. 60 × 80 mm ou min. 60 × 60 mm avec F60 |
| 6,5 | Laine minérale en fonction de la construction du mur | 7,11 | Panneaux de garniture, résistants au feu, double couche, joints alternés |
| 6,10 | Revêtement ablatif sur le pourtour, d = au moins 2,5 mm | 7,17 | Chevêtre, poutre en bois min. 60 × 80 mm ou min. 60 × 60 mm avec F60 |
| 6,19 | Laine minérale > 1000 °C, > 80 kg/m³, épaisseur = 20 mm, ignorer le servomoteur et le dispositif de déclenchement ; les trappes de visite doivent rester accessibles | * | 6.19, 6.20 ou 6.24 en guise d'alternative |
| 6,20 | Collier de fixation (à commander séparément) | | Voir le tableau ☞ Tableau à la page 166 |
| | | 1 | - |
| | | 4 | |

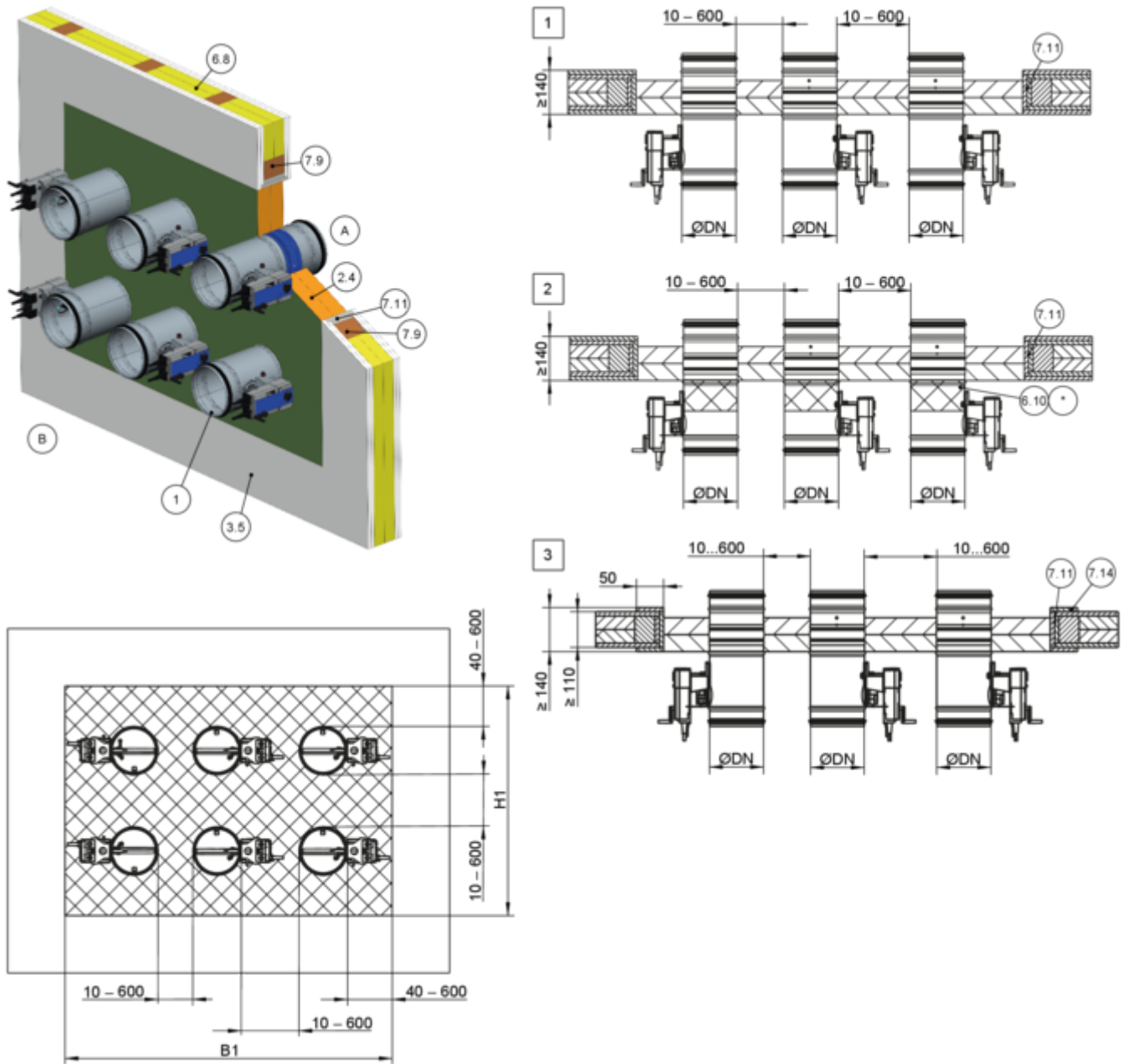
Cloisons légères avec structure de support en bois... > Montage à sec sans mortier avec couche anti-in...

Cloison de séparation légère avec structure de support en bois

NW [mm]	Propriétés de résistance au feu à	Revêtement		Espacement [mm]	Détail
		Côté installation A	Côté commande B		
100 – 200	EI 90 S	–	–	10* – 600	1
224 – 315	EI 90 S	–	x	10* – 600	2
100 – 315	EI 60 S	–	–	10 – 600	3
100 – 315	EI 30 S	–	–	10 – 600	4

* Pour une distance de 10 mm, de la laine minérale ≥ 1000 °C, ≥ 80 kg/m³ avec d = 10 mm et une largeur nominale de 2 doit être prévue entre les clapets coupe-feu.

Montage sans mortier à sec dans une cloison légère de séparation, avec couche anti-incendie, construction à pans de bois



GR3916763, A

Fig. 126 : Montage à sec sans mortier avec couche anti-incendie dans une cloison légère à colombages - Occupation multiple d'une ouverture de montage

- | | | | |
|------|---|------|---|
| 1 | FKRS-EU | 6,24 | Mousse élastomère (ignifuge, anti-goutte) |
| 2,4 | Système de panneaux enduits | | Les règles suivantes s'appliquent en Allemagne : pour en savoir plus sur l'utilisation des mousses élastomères ☞ « Disposition supplémentaire pour une utilisation en Allemagne : » à la page 8 . |
| 3,5 | Mur à pans de bois, revêtement des deux côtés | 7,9 | Structure bois |
| 6,8 | Matière de remplissage (cavités totalement remplies de laine minérale $\geq 1000\text{ }^\circ\text{C}$, $\geq 50\text{ kg/m}^3$, briques, béton cellulaire, béton léger, béton armé ou argile) | 7,11 | Panneaux de garniture, résistants au feu, double couche, joints alternés |
| 6,10 | Revêtement ablatif sur le pourtour, d = au moins 2,5 mm | 7,14 | Renfort du même matériau que le mur |
| 6,19 | Laine minérale $> 1000\text{ }^\circ\text{C}$, $> 80\text{ kg/m}^3$, épaisseur = 20 mm, ignorer le servomoteur et le dispositif de déclenchement ; les trappes de visite doivent rester accessibles | * | 6.19, 6.20 ou 6.24 en guise d'alternative |
| | | 1 | - Voir le tableau ☞ Tableau à la page 168 |
| | | 3 | |

6,20 Collier de fixation (à commander séparément)

Mur à pans de bois					
NW [mm]	Propriétés de résistance au feu à	Revêtement		Espacement [mm]	Détail
		Côté installation A	Côté commande B		
100 – 200	EI 90 S	–	–	10* – 600	1
224 – 315	EI 90 S	–	x	10* – 600	2
100 – 315	EI 30 S	–	–	10 – 600	3

* Pour une distance de 10 mm, de la laine minérale ≥ 1000 °C, ≥ 80 kg/m³ avec d = 10 mm et une largeur nominale de 2 doit être prévue entre les clapets coupe-feu.

Exigences supplémentaires : Montage à sec sans mortier avec couche anti-incendie dans des cloisons légères à colombages - Occupation multiple d'une ouverture de montage

- Mur à ossature bois / construction à pans de bois, ↪ à la page 42
 - Systèmes de couche anti-incendie, détails de montage, distances / dimensions, ↪ à la page 37 f
 - Suspension et fixation, ↪ Chapitre 5.15 « Fixation du clapet coupe-feu » à la page 235
 - Informations générales sur l'installation, ↪ 5.3 « Informations générales sur l'installation » à la page 29 ff
- Informations générales sur l'installation avec une couche anti-incendie, ↪ à la page 37
 - Surface totale du clapet coupe-feu $\leq 1,2$ m²
 - Le nombre de clapets coupe-feu dans une ouverture d'installation est limité par leur dimension (largeur nominale) et la superficie totale des clapets coupe-feu (1,2 m²) (10 FKRS-EU maximum dans une disposition à une ou deux rangées)
 - Distance par rapport aux éléments structurels porteurs ≥ 40 mm

5.8 Murs pleins en bois

5.8.1 Informations générales

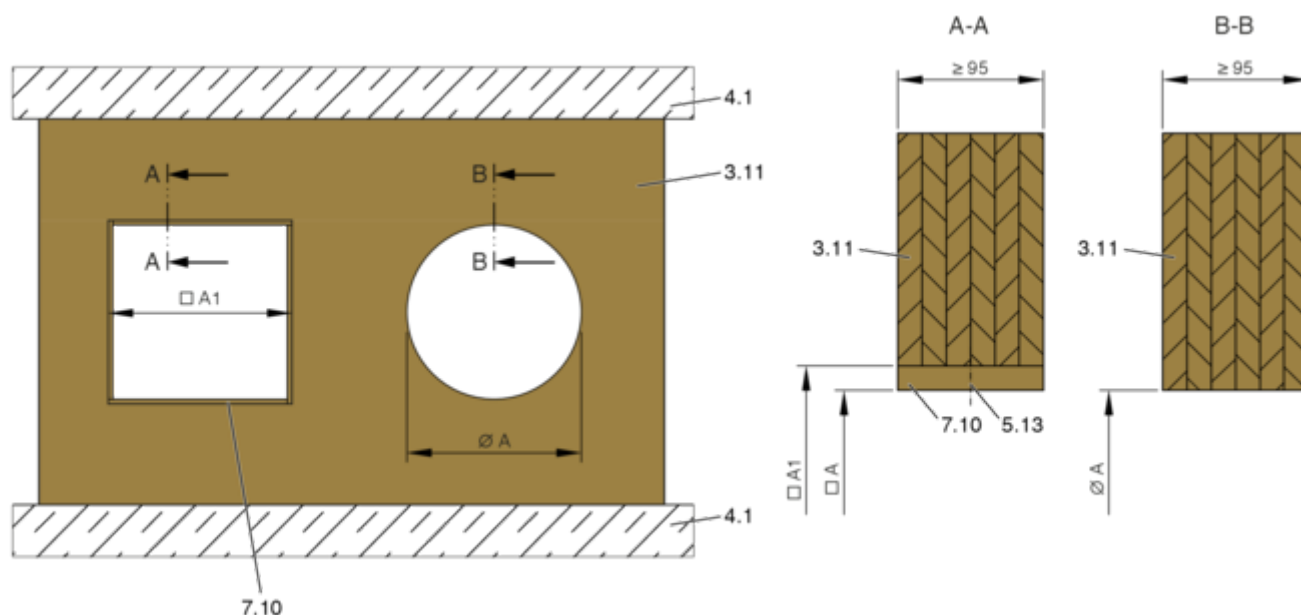


Fig. 127 : Mur plein en bois

- 3,11 Mur plein en bois / mur CLT
- 4,1 Plafond plein / sol plein
- 5,13 Vis ou cheville en bois

- 7,10 Panneaux de revêtement (en option)
- $\square A$ Ouverture de montage propre
- $\square A1$ Ouverture dans un mur en bois massif / mur en bois lamellé-collé (sans panneaux de garniture : $\square A1 = \square A$)

Type de montage	Ouverture de montage [mm]	Distance [mm]	
		s1	s2
Montage à base de mortier	\varnothing largeur nominale + max. 450	≤ 225	10 – 225
Montage à sec sans mortier avec TQ2	$\square A = \varnothing$ largeur nominale + 110 ²	montage central	≥ 200
Montage à sec sans mortier avec panneau anti-feu ¹	$\square A = \varnothing$ largeur nominale + max. 1200	40 – 600	≥ 200

¹) Tenir compte de la taille maximale de la couche anti-incendie

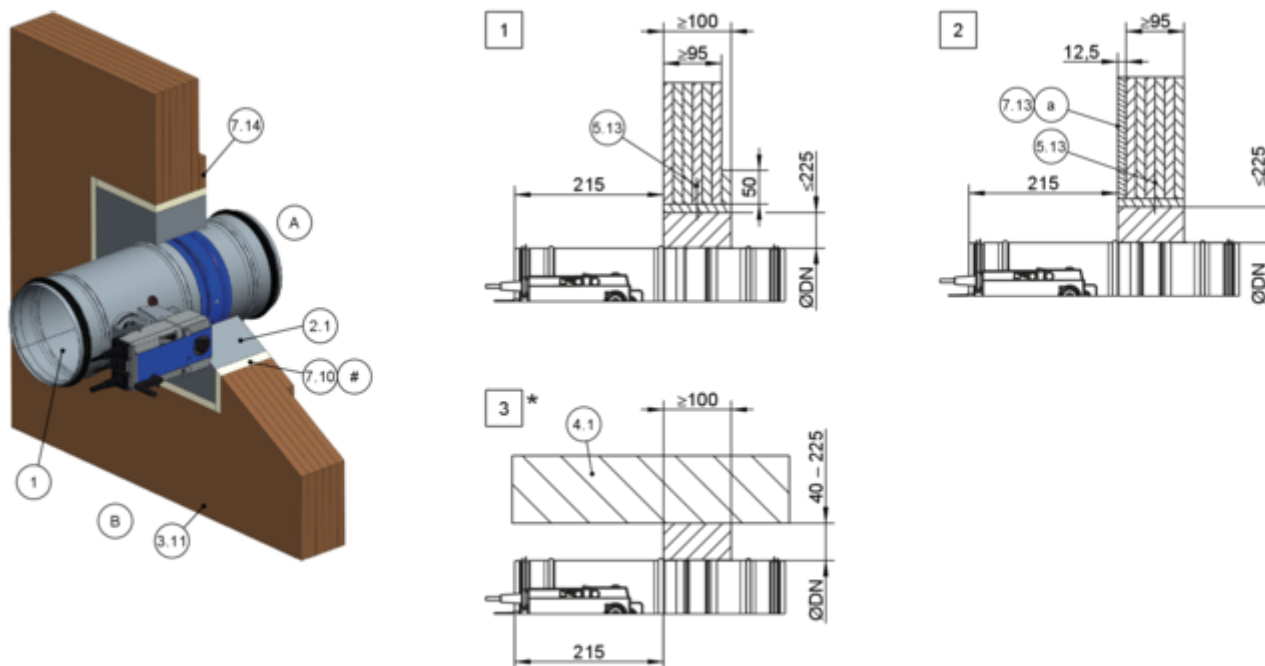
²) Tolérance de l'ouverture de montage ± 2 mm

Autres exigences : murs pleins en bois

- Mur en bois massif ou mur CLT, ↗ à la page 42

5.8.2 Montage à base de mortier

Montage à base de mortier dans un mur plein en bois ou un mur CLT

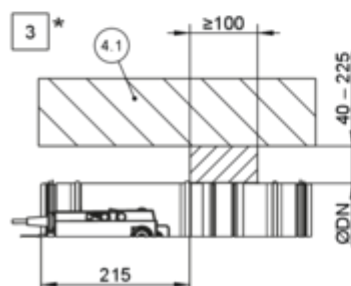
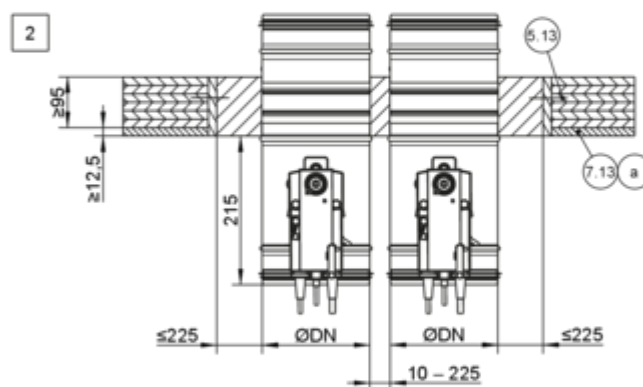
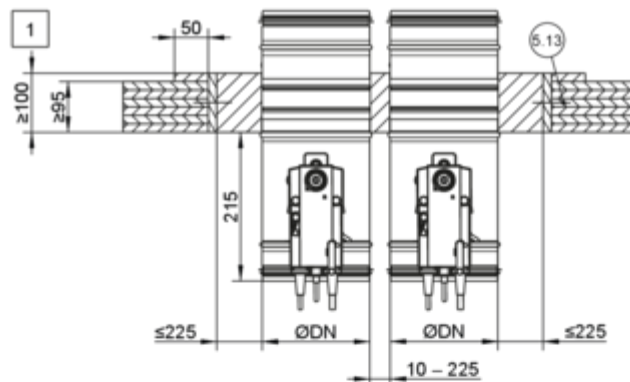
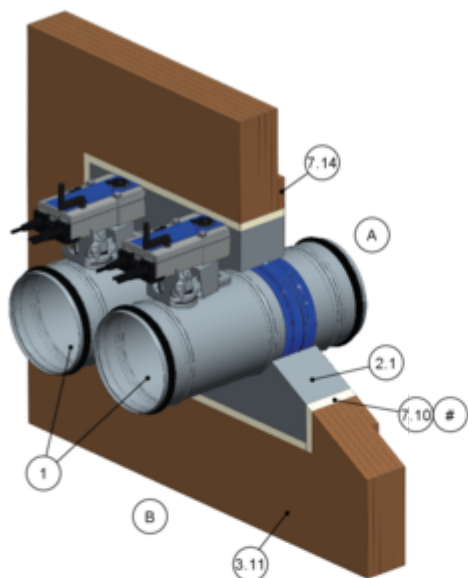


GR3850623, C

Fig. 128 : Montage à base de mortier dans un mur plein en bois ou un mur CLT

1	FKRS-EU	7,13a	Revêtement, résistant au feu
2,1	Mortier	7,14	Renfort du même matériau (nécessaire si $W < 100$ mm)
3,11	Mur plein en bois / mur CLT	#	En option
4,1	Plafond plein / sol plein	*	Montage près du sol similaire à 3
5,13	Vis ou cheville en bois	1 – 3	Jusqu'à EI 90 S
7,10	Panneau de garniture		

Montage à base de mortier dans paroi pleine en bois, en bois lamellé-collé, « bride contre bride »



GR3852662, E

Fig. 129 : Montage à sec sans mortier dans un mur plein ou mur CLT, bride contre bride, montage côte à côte illustré (s'applique aussi au montage de clapets superposés)

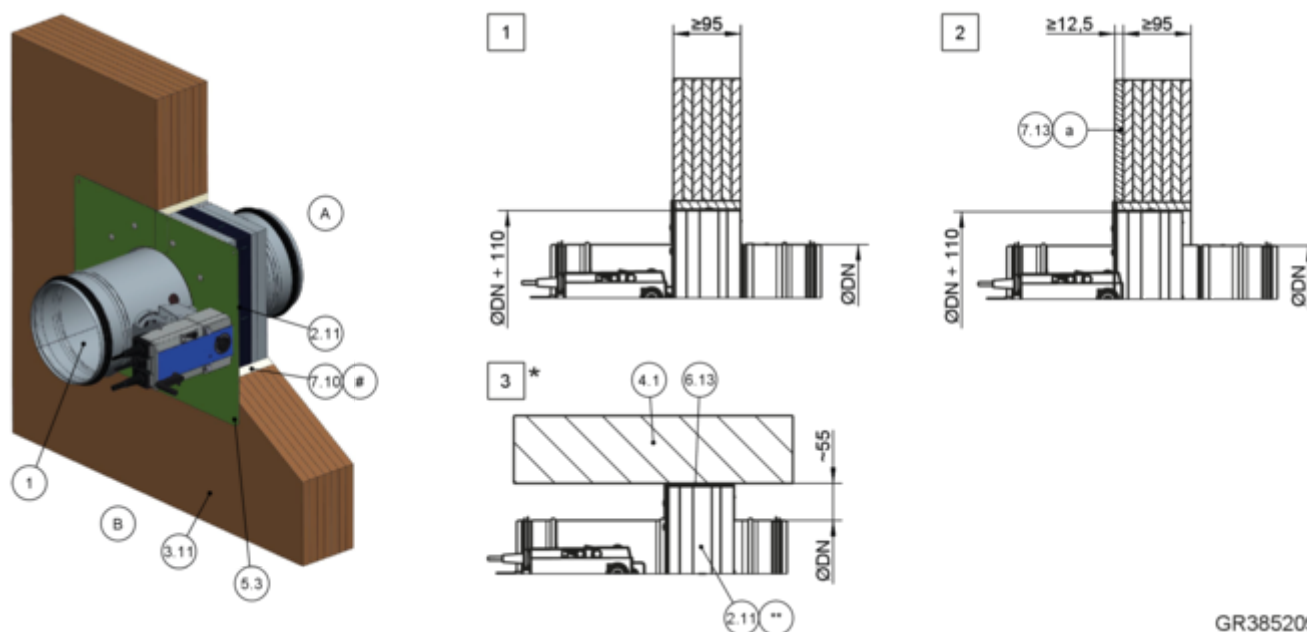
1	FKRS-EU	7,13a	Revêtement, résistant au feu
2,1	Mortier	7,14	Renfort du même matériau (nécessaire si W < 100 mm)
3,11	Mur plein en bois / mur CLT	#	En option
4,1	Plafond plein / sol plein	*	Montage près du sol similaire à 3
5,13	Vis ou cheville en bois	1 - 3	Jusqu'à EI 90 S
7,10	Panneau de garniture		

Autres exigences : montage à base de mortier dans des murs en bois massif

- Mur en bois massif ou mur CLT, ☞ à la page 42
- Informations générales sur l'installation, ☞ 5.3 « Informations générales sur l'installation » à la page 29 ff

- Informations générales sur la pose au mortier, ☞ « Montage à base de mortier » à la page 35

5.8.3 Montage à sec sans mortier dans un mur plein en bois ou un mur en bois lamellé-collé, avec kit d'installation TQ2



GR3852099, D

Fig. 130 : Montage à sec sans mortier dans un mur plein en bois ou un mur en bois lamellé-collé, avec kit d'installation TQ2

1	FKRS-EU	7,10	Panneau de garniture
2,11	Kit d'installation TQ2 avec plaque de recouvrement	7,13a	Revêtement, résistant au feu
3,11	Mur plein en bois / mur CLT	#	En option
4,1	Plafond plein / sol plein	*	Montage près du sol similaire à 3
5,3	Vis à panneaux d'aggloméré/vis à bois	**	Plaque de recouvrement raccourcie sur site
6,13	Bande de laine minérale A1, épaisseur ≤ 5 mm, ≤ 1000 °C, enduit comme alternative	1 – 3	Jusqu'à EI 90 S

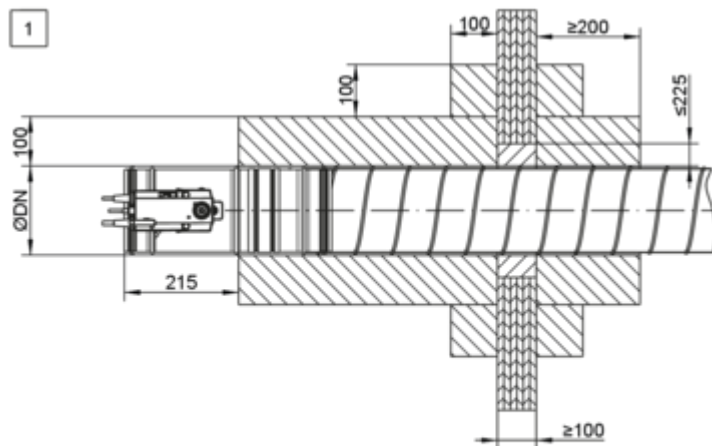
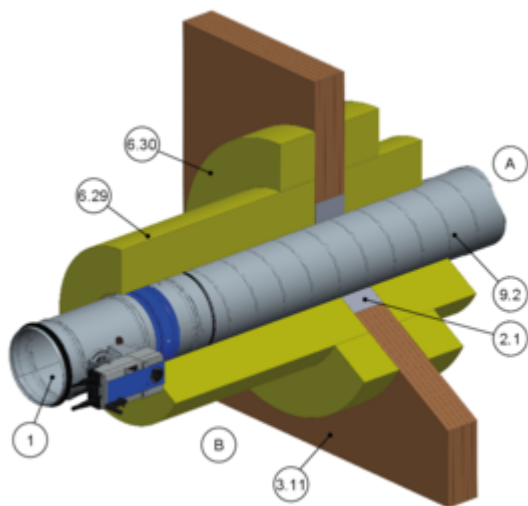
Exigences supplémentaires : Pose à sec sans mortier dans des murs en bois massif ou en bois lamellé-croisé avec le kit d'installation TQ2

- Mur en bois massif ou mur CLT, ↪ à la page 42
- Kit d'installation TQ2, ↪ 5.4.3 « Kit d'installation TQ2 » à la page 48
- Distance ≥ 200 mm entre deux clapets coupe-feu dans des ouvertures de montage distinctes

- Informations générales sur l'installation, ↪ 5.3 « Informations générales sur l'installation » à la page 29 ff
- Informations générales sur l'installation avec le kit d'installation TQ2, ↪ à la page 36

5.8.4 Installation à distance des murs en bois massif ou en bois lamellé-croisé avec laine minérale

Installation à distance des murs en bois massif ou en bois lamellé-croisé avec laine minérale



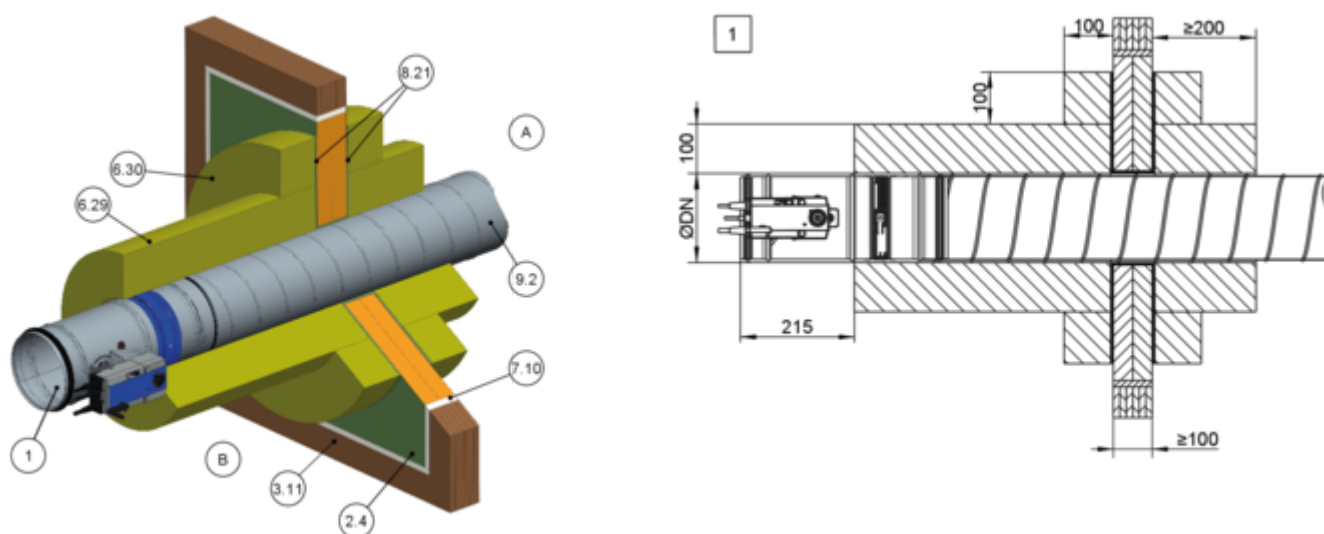
GR3852770, C

Fig. 131 : Installation à distance des murs en bois massif ou en bois lamellé-croisé avec laine minérale

1	FKRS-EU	6,30	Bande de renfort en laine minérale PAROC HVAC Fire Mat BlackCoat ($\geq 80 \text{ kg/m}^3$), collé le long du pourtour
2,1	Mortier	9,2	Gaine en tôle d'acier
3,11	Mur plein en bois / mur CLT	1	Jusqu'à EI 60 S
6,29	Laine minérale PAROC HVAC Fire Mat BlackCoat ($\geq 80 \text{ kg/m}^3$)		

Murs pleins en bois > Installation à distance des murs en bois massifs...

Montage à sec sans mortier à distance des murs en bois massif ou en bois lamellé-croisé avec de la laine minérale et des couches anti-incendie



GR3880251, E

Fig. 132 : Montage à sec sans mortier à distance des murs en bois massif ou en bois lamellé-croisé avec de la laine minérale et des couches anti-incendie

1	FKRS-EU	7,10	Panneaux de garnissage, couche unique, résistants au feu
2,4	Couche anti-incendie, PAROC Pyrotech Slab 140 (max. W × H = 2,1 × 2,5 m)	8,21	Composé acrylique ou d'étanchéité (adapté au système de couche anti-incendie)
3,11	Mur plein en bois / mur CLT	9,2	Gaine en tôle d'acier
6,29	Laine minérale PAROC HVAC Fire Mat BlackCoat (≥ 80 kg/m ³)	1	Jusqu'à EI 60 S
6,30	Bande de renfort en laine minérale PAROC HVAC Fire Mat BlackCoat (≥ 80 kg/m ³), collé le long du pourtour		

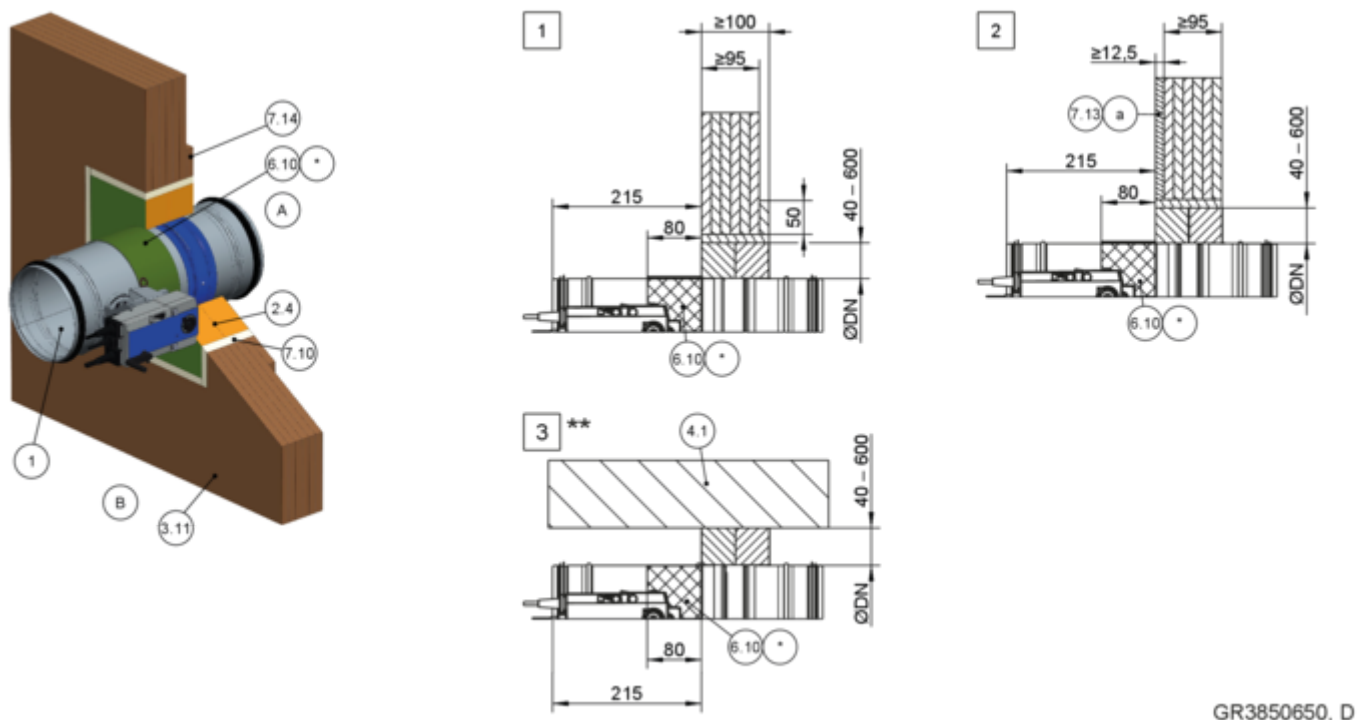
Autres exigences : montage à distance des murs en bois massif avec laine minérale

- Mur en bois massif ou mur CLT, ↗ à la page 42
- Informations générales sur l'installation, ↗ 5.3 « Informations générales sur l'installation » à la page 29 ff
- Informations générales sur la pose de la laine minérale, ↗ à la page 37

- Distance ≥ 400 mm entre deux clapets coupe-feu
- Distance par rapport aux éléments porteurs/adjacents ≥ 200 mm
- Suspendre le clapet coupe-feu et la prise d'air conformément aux spécifications du fabricant de laine minérale

5.8.5 Montage à sec sans mortier avec panneau anti-feu

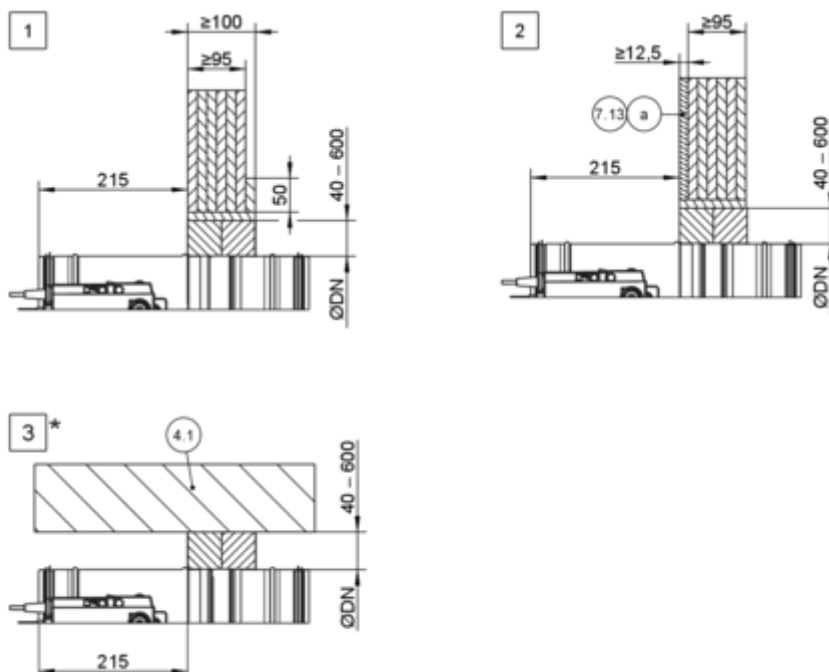
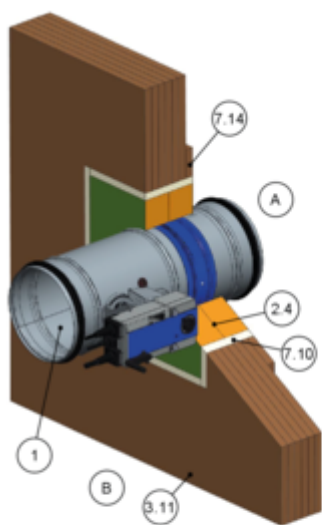
Montage à sec sans mortier dans un mur à ossature bois ou un mur CLT, avec couche anti-incendie



GR3850650, D

Fig. 133 : Montage à sec sans mortier dans un mur à ossature bois ou un mur CLT, avec couche anti-incendie

1	FKRS-EU	6,24	Mousse élastomère (ignifuge, anti-goutte)
2,4	Système de panneaux enduits		Les règles suivantes s'appliquent en Allemagne : pour en savoir plus sur l'utilisation des mousses élastomères ↗ « <i>Disposition supplémentaire pour une utilisation en Allemagne :</i> » à la page 8 .
3,11	Mur plein en bois / mur CLT		
4,1	Plafond plein / sol plein		
6,10	Revêtement ablatif sur le pourtour, d = au moins 2,5 mm	7,10	Panneaux de garnissage (résistants au feu)
6,19	Laine minérale > 1000 °C, > 80 kg/m³, épaisseur = 20 mm, matériau de panneau sur le pourtour, ignorer le servomoteur et le dispositif de déclenchement ; les trappes de visite doivent rester accessibles	7,13a	Revêtement, résistant au feu
		7,14	Renfort du même matériau que le mur
6,20	Collier de fixation (à commander séparément)	*	6.19, 6.20 ou 6.24 en guise d'alternative
		**	Montage près du sol similaire à 3
		1 – 3	Jusqu'à EI 90 S



GR3851569, D

Fig. 134 : Montage à sec sans mortier dans un mur à ossature bois ou un mur CLT, avec couche anti-incendie

1	FKRS-EU	7,13a	Revêtement, résistant au feu
2,4	Système de panneaux enduits	7,14	Renfort du même matériau que le mur
3,11	Mur plein en bois / mur CLT	*	Montage près du sol similaire à 3
4,1	Plafond plein / sol plein	1 – 3	Jusqu'à EI 60 S
7,10	Panneaux de garnissage (résistants au feu)		

Exigences supplémentaires : Montage à sec sans mortier avec couche anti-incendie dans des murs en bois massif ou en bois lamellé-croisé

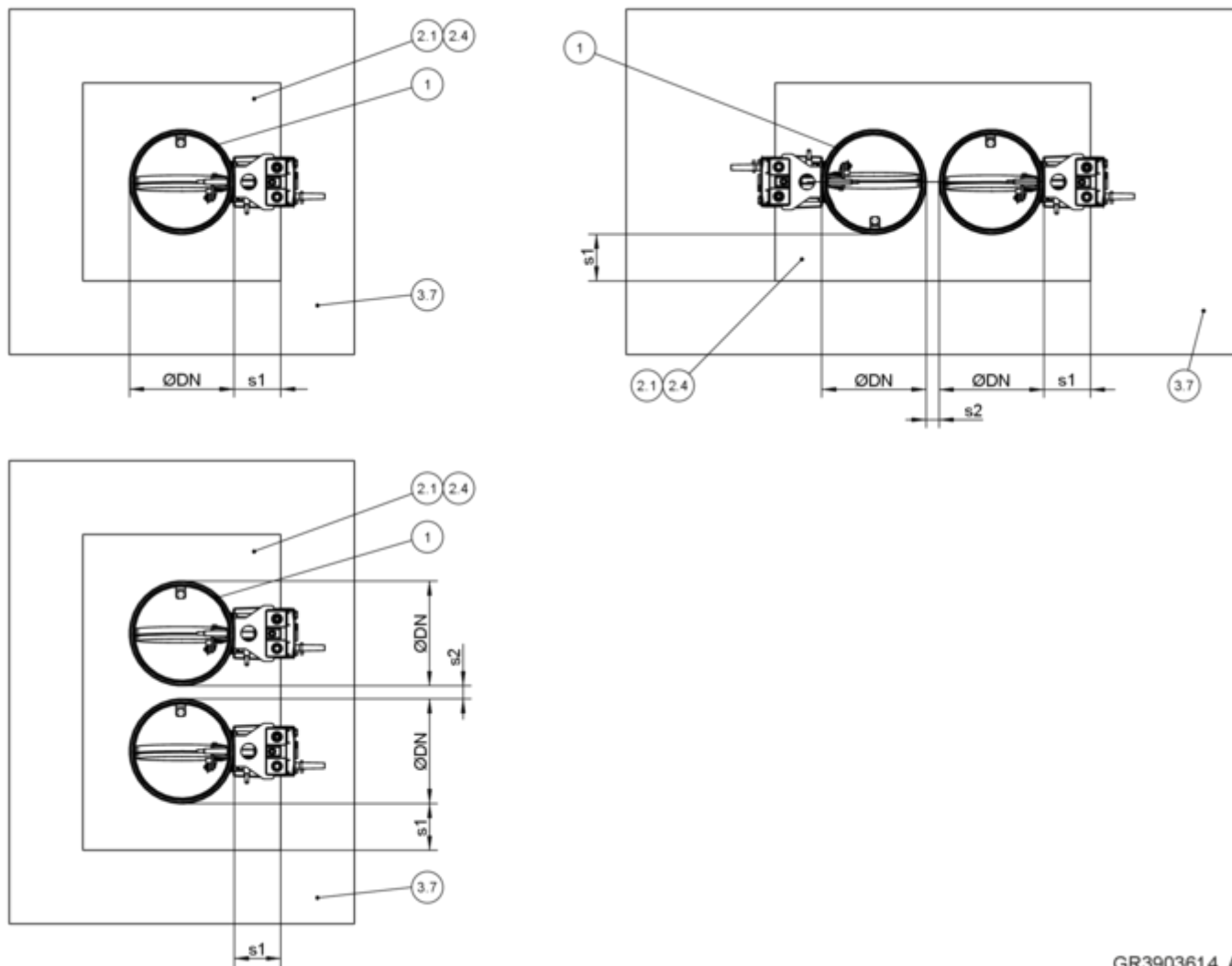
- Mur en bois massif ou mur CLT, ↗ à la page 42
- Systèmes de couche anti-incendie, détails de montage, distances / dimensions, ↗ à la page 37 f
- Suspension et fixation, ↗ Chapitre 5.15 « Fixation du clapet coupe-feu » à la page 235

- Distance ≥ 200 mm entre deux clapets coupe-feu dans des ouvertures de montage distinctes
- Informations générales sur l'installation, ↗ 5.3 « Informations générales sur l'installation » à la page 29 ff
- Informations générales sur l'installation avec une couche anti-incendie, ↗ à la page 37

5.9 Murs à gaine avec structure portante métallique

5.9.1 Informations générales

Murs à gaine avec structure portante métallique et habillage d'un côté



GR3903614, A

Fig. 135 : Murs à gaine avec structure portante métallique - disposition/distances

- | | | | |
|-----|-----------------------------|-----|--|
| 1 | FKRS-EU | 3,7 | Paroi à gaine avec structure portante métallique, revêtement d'un côté |
| 2,1 | Mortier | s 1 | Espace périmétrique, |
| 2,4 | Système de panneaux enduits | s 2 | Distance entre les volets d'incendie, « Distances » à la page 33 |

Type de montage	Ouverture de montage [mm]	Distance [mm]	
		s 1	s 2
Montage à base de mortier	\varnothing largeur nominale + max. 450	≤ 225	10 – 225
Montage à sec sans mortier avec TQ2	$\square A = \varnothing$ largeur nominale + 110 ²	montage central	≥ 200
Montage à sec sans mortier avec panneau anti-feu ¹	$\square A = \varnothing$ largeur nominale + max. 1200	40 – 600	≥ 200

¹) Tenir compte de la taille maximale de la couche anti-incendie

²) Tolérance de l'ouverture de montage ± 2 mm

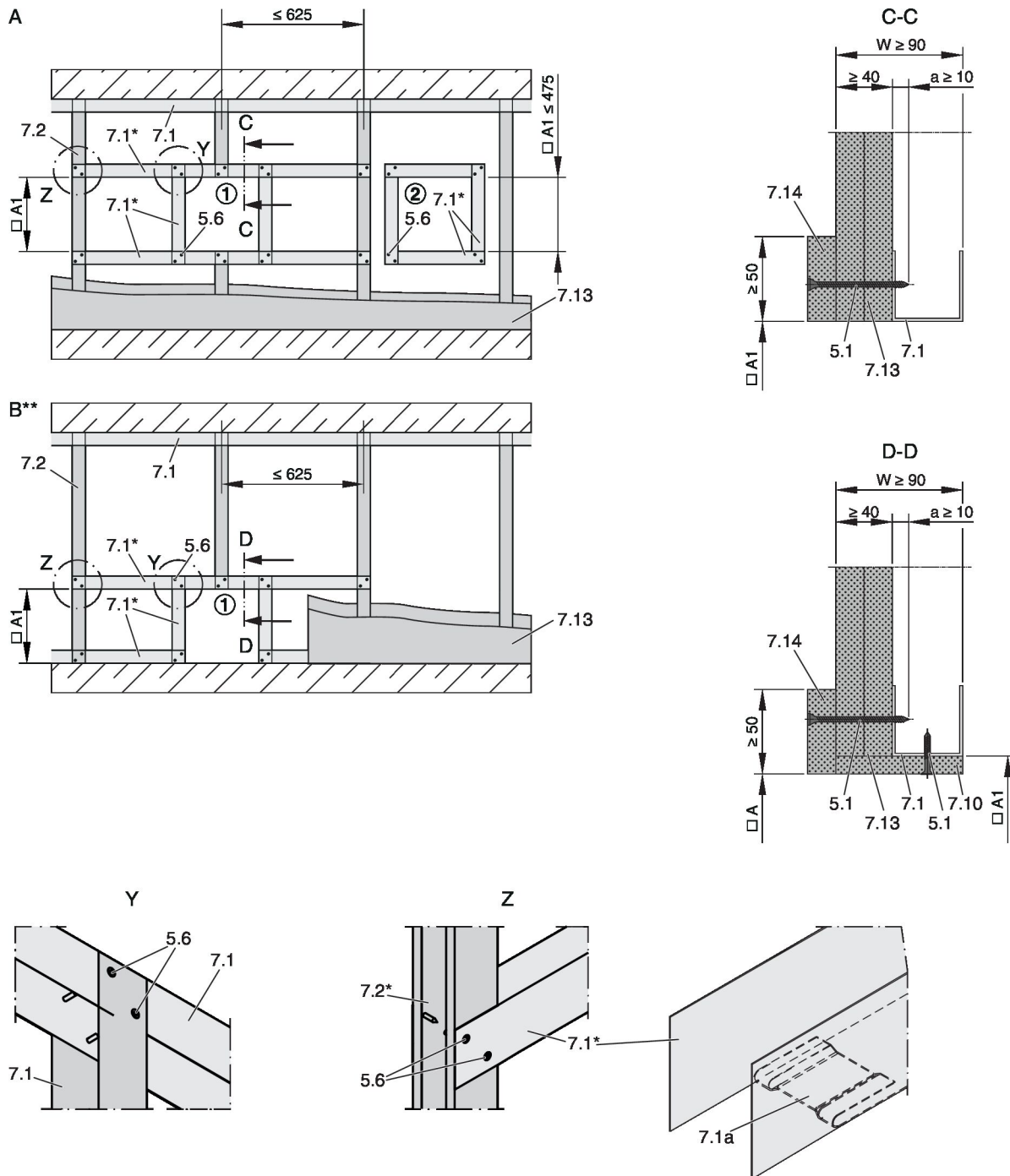


Fig. 136 : Murs à gaine avec structure portante métallique et habillage d'un côté

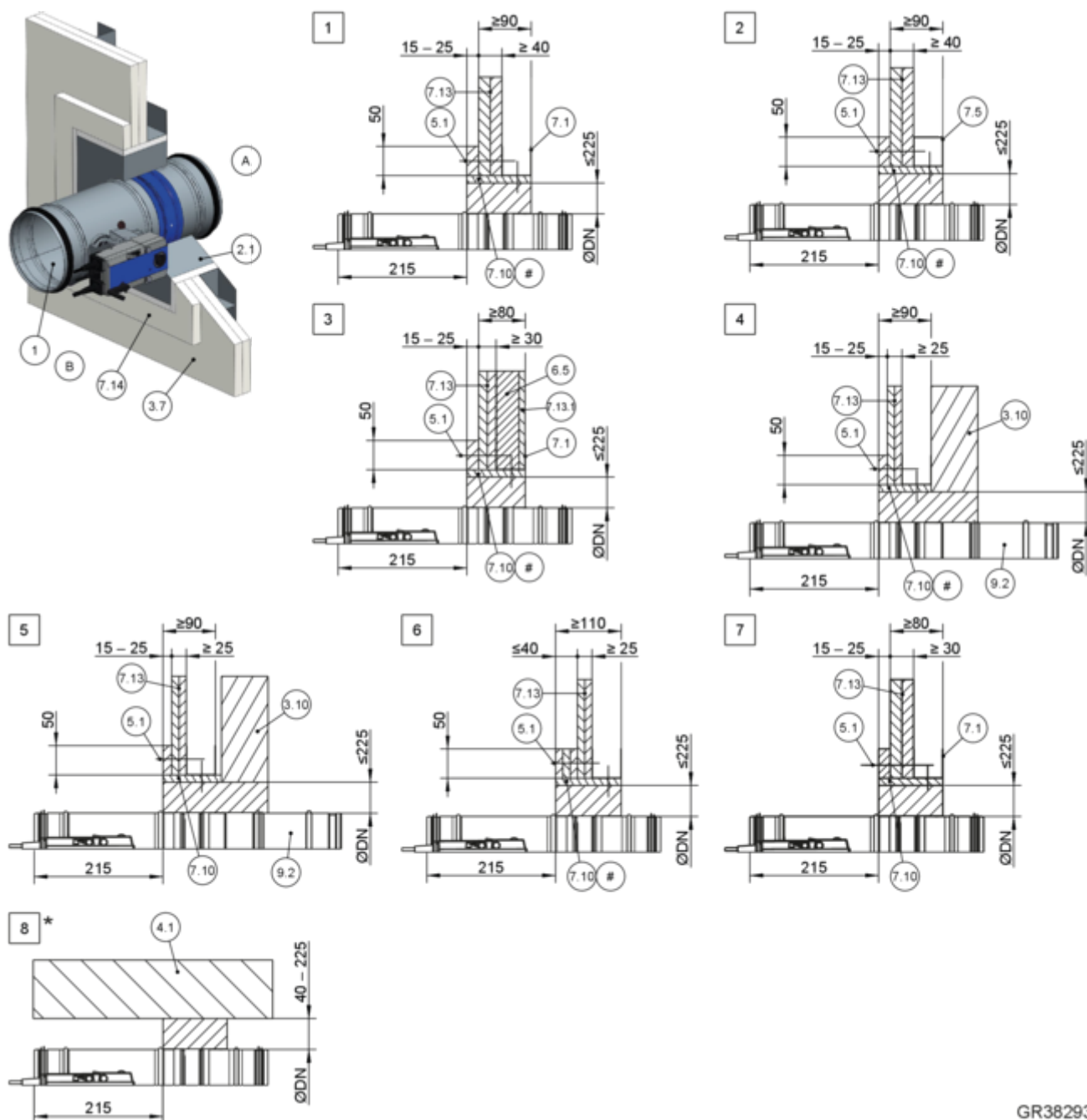
A	Paroi de trémie	7,13	Habillage
B	Gaine technique, montage près du sol***	7,14	Renfort du même matériau que le mur, selon les instructions de montage
5,1	Vis mur sec	*	L'extrémité fermée du profilé métallique doit faire face à l'ouverture de montage
5,6	Vis ou rivet en acier	**	Installation près du plafond analogue à B
7,1	Section UW	***	Montage à base de mortier uniquement
7,1a	Profilé UW, coupé et plié ou isolé	□A	Ouverture de montage propre
7,2	Section CW	□A1	Ouverture dans la structure porteuse métallique (sans panneaux de garniture : □A = □A1)
7,10	Panneaux de garniture, selon les instructions d'installation		

Autres exigences : parois du puits avec structure métallique portante

- Mur de puits avec structure de support métallique, ↪ à la page 43
- Monter la gaine technique conformément aux instructions du fabricant et créer une ouverture de montage, Fig. 136
 - Variante 1 : Fournir l'ouverture d'installation dans la structure de support métallique avec des sections métalliques appropriées, puis revêtir le mur.
 - Variante 2 : Une fois le mur recouvert, créer une ouverture de mur carrée (effacer l'ouverture de montage ≤ 475 mm) entre deux chevrons et l'accoler avec un profilé sur le pourtour. Visser les profilés métalliques sur le revêtement, espacés d'env. 100 mm.

5.9.2 Montage à base de mortier

Montage à base de mortier dans les murs à gaine avec structure métallique de support



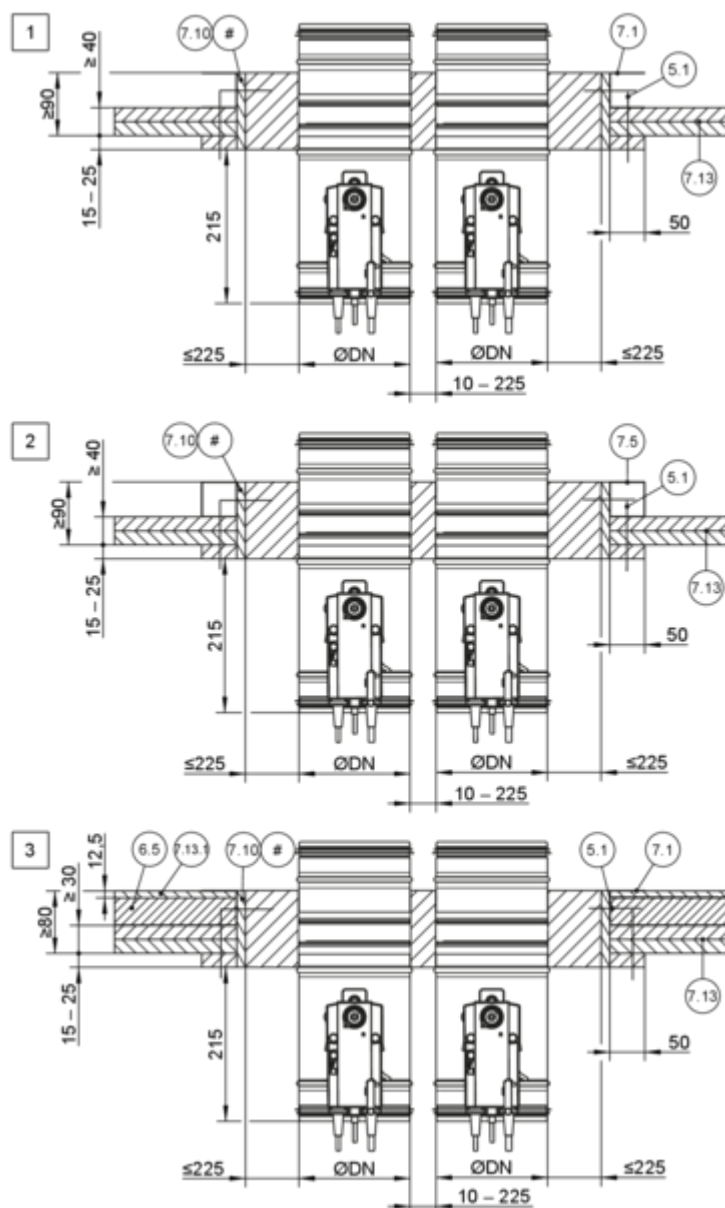
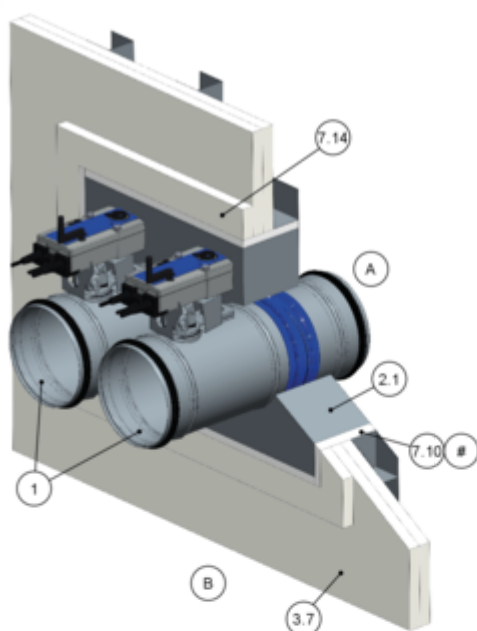
GR3829392, D

Fig. 137 : Montage à base de mortier dans les murs à gaine avec structure métallique de support

1	FKRS-EU	7.13	Habillage
2,1	Mortier	7.13.1	Revêtement, monocouche
3,7	Paroi à gaine avec structure portante métallique, revêtement d'un côté	7.14	Renfort du même matériau que le mur
3,10	Mur sans dimensionnement adéquat de résistance au feu	9,2	Gaine/pièce d'extension
4,1	Plafond plein / sol plein	#	En option
5,1	Vis mur sec	*	Montage près du sol similaire à 8
6,5	Laine minérale en fonction de la construction du mur	1 - 3	Jusqu'à EI 90 S
7,1	Section UW	4 - 6	EI 30 S
7,5	Structure portante en acier (bâti-caisson)	7	Jusqu'à EI 60 S
		8	EI 30 S - EI 90 S

7,10 Panneau de garniture

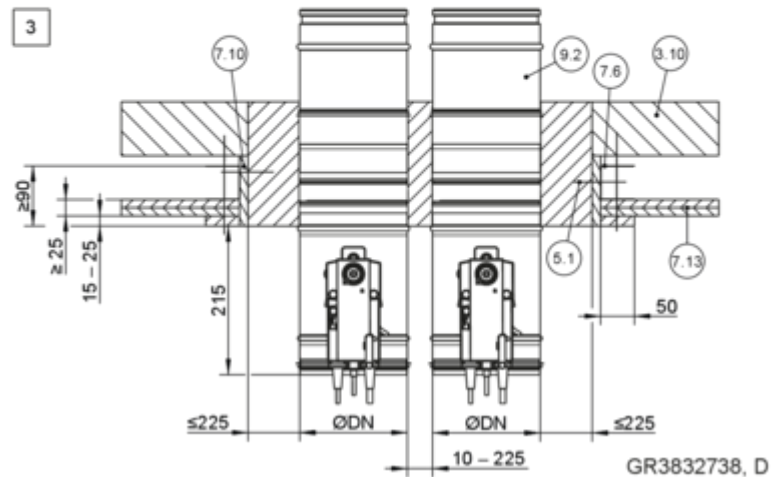
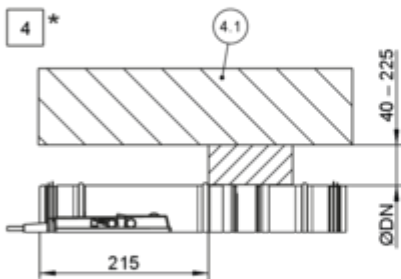
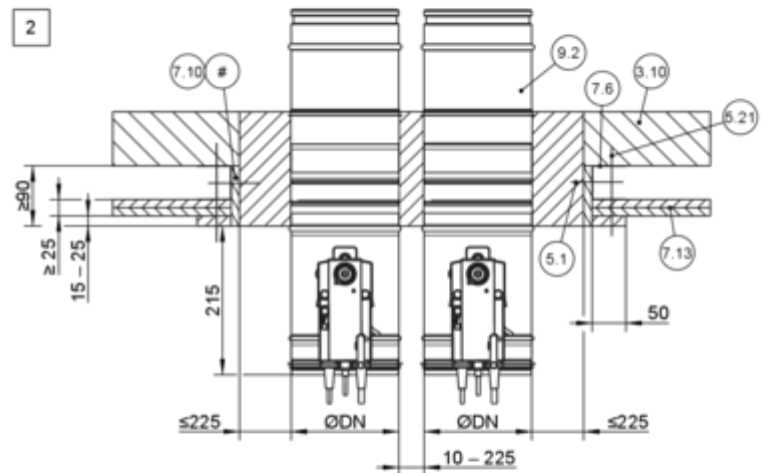
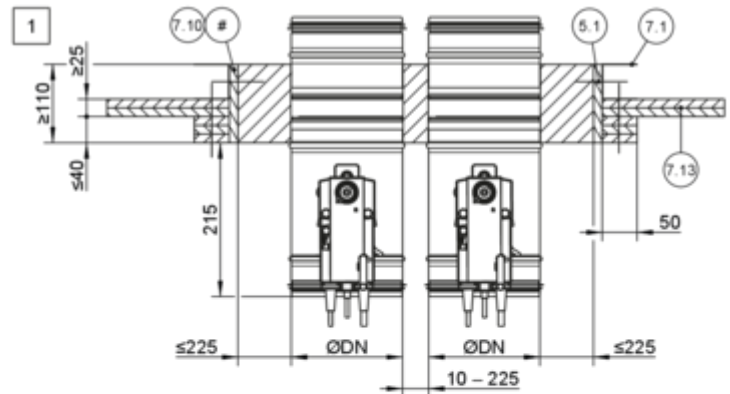
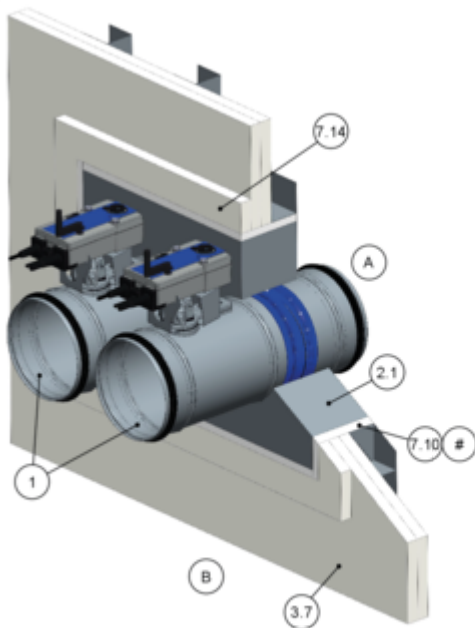
Montage au mortier dans une paroi à gaine, bride contre bride



GR3832738, C

Fig. 138 : Montage à base de mortier dans une paroi à gaine, bride contre bride ; montage côte à côte illustré (valable aussi pour le montage de clapets superposés)

1	FKRS-EU	7,10	Panneau de garniture
2,1	Mortier	7,13	Habillage
3,7	Paroi à gaine avec structure portante métallique, revêtement d'un côté	7,13.1	Revêtement, monocouche
5,1	Vis mur sec	7,14	Renfort du même matériau que le mur
6,5	Laine minérale en fonction de la construction du mur	#	En option
7,1	Section UW	1 – 3	Jusqu'à EI 90 S
7,5	Structure portante en acier (bâti-caisson)		

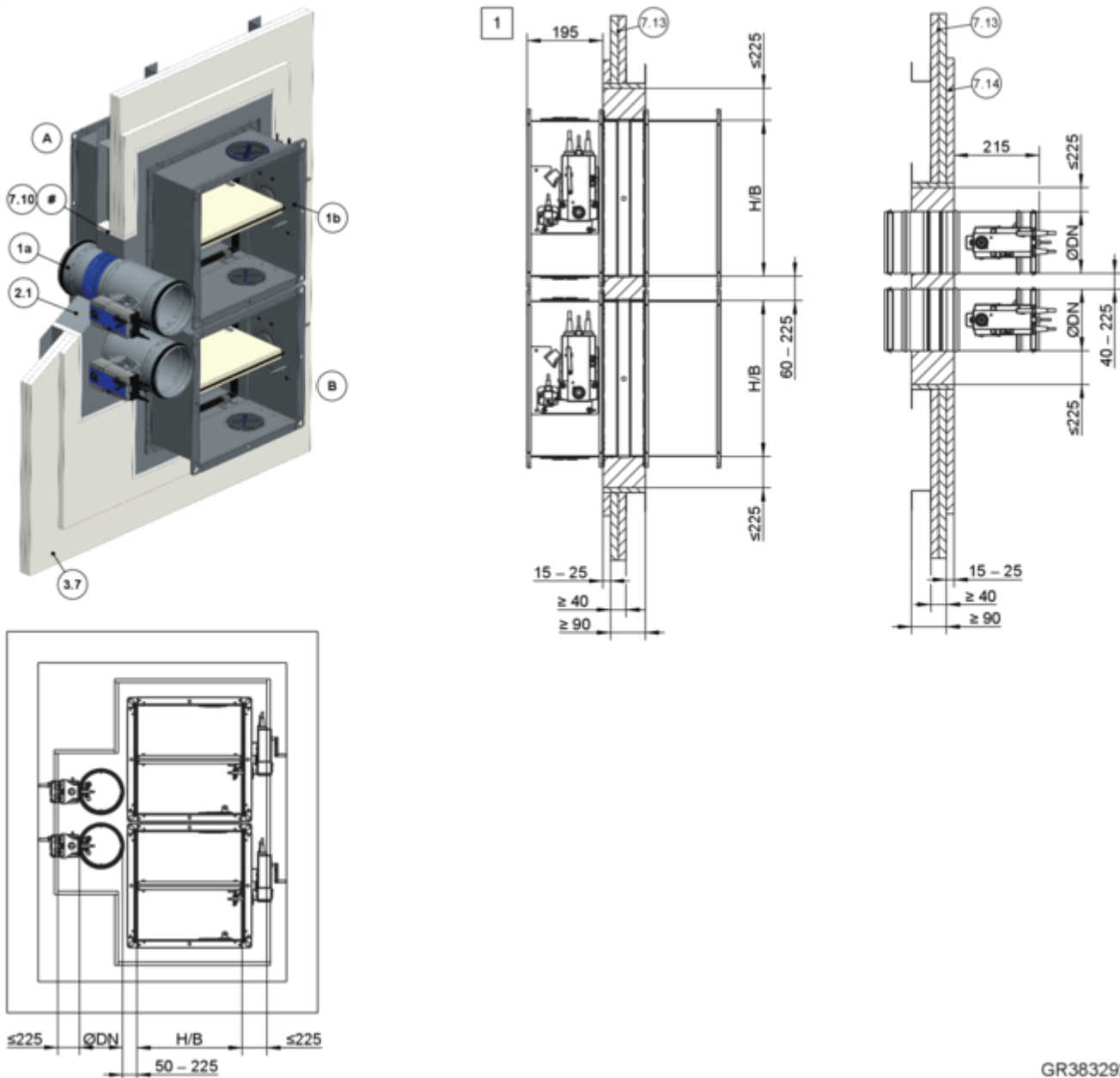


GR3832738, D

Fig. 139 : Montage à base de mortier dans une paroi à gaine, bride contre bride ; montage côté à côté illustré (valable aussi pour le montage de clapets superposés)

1	FKRS-EU	7,10	Panneau de garniture
2,1	Mortier	7,13	Habillage
3,7	Paroi à gaine avec structure portante métallique, revêtement d'un côté	7,14	Renfort du même matériau que le mur
3,10	Mur sans dimensionnement adéquat de résistance au feu	9,2	Gaine/pièce d'extension
4,1	Plafond plein / sol plein	#	En option
5,1	Vis mur sec	*	Montage près du sol similaire à 4
5,21	Vis/cheville	1 - 3	EI 30 S
7,1	Section UW	4	EI 30 S – EI 90 S
7,6	Profilé métallique selon le fabricant du mur		

Montage à base de mortier dans une paroi à gaine, FKR-EU et FK2-EU combinés



GR3832928, E

Fig. 140 : Montage à base de mortier dans une paroi à gaine, FKR-EU et FK2-EU combinés

1a	FKRS-EU	7,13	Habillage
1b	FK2-EU jusqu'à $B \times H \leq 800 \times 400$ mm	7,14	Renfort du même matériau que le mur
2,1	Mortier	#	En option
3,7	Paroi à gaine avec structure portante métallique, revêtement d'un côté	1	Jusqu'à EI 90 S
7,10	Panneau de garniture		

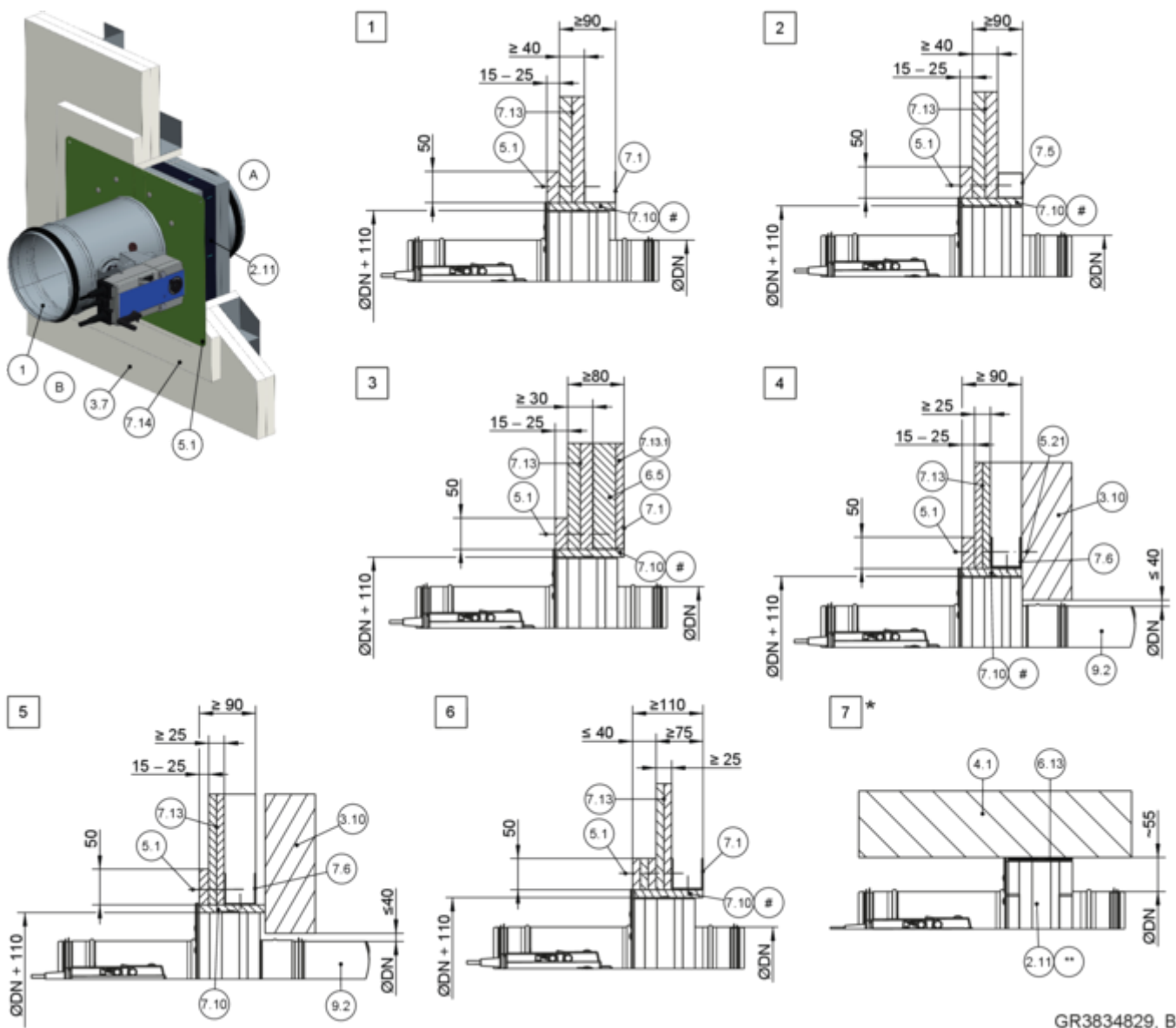
Pour le montage combiné, veuillez noter :

- Surface totale du clapet coupe-feu $\leq 1,2$ m².
- Le nombre de clapets coupe-feu dans une ouverture de montage est limité par leur dimension ($B \times H$ pour FK2-EU et/ou \varnothing largeur nominale pour FKRS-EU) et la superficie totale des clapets coupe-feu (1,2 m²).
- D'autres dispositions (côte à côte ou superposées) sont possibles. Détails fournis sur demande. Pour les détails d'installation du FK2-EU, voir le manuel d'installation et d'utilisation de ce type de clapet coupe-feu.
- Distance par rapport aux éléments structurels porteurs ≥ 40 mm

Autres exigences : montage à base de mortier dans les murs à gaine avec structure de support métallique

- Mur de puits, ↪ à la page 43
- Informations générales sur l'installation, ↪ 5.3 « *Informations générales sur l'installation* » à la page 29 ff
- Informations générales sur la pose au mortier, ↪ « **Montage à base de mortier** » à la page 35

5.9.3 Montage à sec sans mortier dans une gaine technique avec structure métallique portante, kit d'installation TQ2



GR3834829, B

Fig. 141 : Montage à sec sans mortier dans une gaine technique avec structure métallique portante, kit d'installation TQ2

1	FKRS-EU	7,10	Panneau de garniture
2,11	Kit d'installation TQ2 avec plaque de recouvrement	7,13	Habillage
3,7	Pari à gaine avec structure portante métallique, revêtement d'un côté	7,13.1	Revêtement, monocouche
3,10	Mur sans dimensionnement adéquat de résistance au feu	7,14	Renfort du même matériau que le mur
4,1	Plafond plein / sol plein	9,2	Gaine/pièce d'extension
5,1	Vis pour cloisons sèches, min. 10 mm, vissée dans l'ossature métallique	#	En option
5,21	Vis/cheville	*	Montage près du sol similaire à 7
6,5	Laine minérale en fonction de la construction du mur	**	Plaque de recouvrement raccourcie sur site
6,13	Bandes de fibres minérales A1, alternativement plâtre (pour l'égalisation des irrégularités du plafond)	1 - 3	Jusqu'à EI 90 S
7,1	Section UW	4 - 6	EI 30 S
		7	EI 30 à EI 90 S

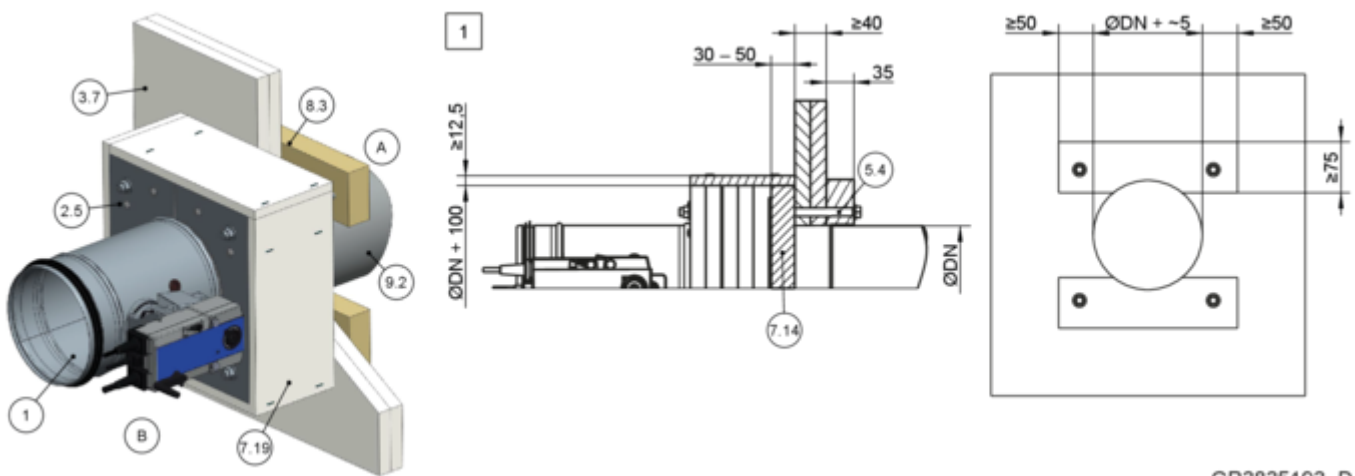
- 7,5 Structure portante en acier (bâti-caisson)
- 7,6 Profilé métallique selon le fabricant du mur

Autres exigences : montage à sec sans mortier dans des gaines techniques avec structure métallique portante, avec kit d'installation TQ2

- Mur de puits, ↗ à la page 43
- Kit d'installation TQ2, ↗ 5.4.3 « Kit d'installation TQ2 » à la page 48
- Distance ≥ 200 mm entre deux clapets coupe-feu dans des ouvertures de montage distinctes

- Informations générales sur l'installation, ↗ 5.3 « Informations générales sur l'installation » à la page 29 ff
- Informations générales sur l'installation avec le kit d'installation TQ2, ↗ à la page 36

5.9.4 Montage à sec sans mortier dans une gaine technique avec structure métallique portante, kit d'installation WA2



GR3835193, D

Fig. 142 : Montage à sec sans mortier dans une gaine technique avec structure métallique portante, kit d'installation WA2

- | | | | |
|------|---|------|---|
| 1 | FKRS-EU | 7,19 | Revêtement ignifuge (panneau de placoplâtre ignifuge, épaisseur $\geq 12,5$ mm) |
| 2,5 | Kit d'installation WA2 | 8,3 | Plaque PROMATECT@-LS, d = 35 mm |
| 3,7 | Paroi à gaine avec structure portante métallique, revêtement d'un côté | 9,2 | Gaine/pièce d'extension |
| 5,4 | Tige filetée (M8 ou M10) en tant que dispositif à insérer avec rondelles et écrous | 1 | Jusqu'à EI 90 S |
| 7,14 | Renfort (carré, DN + 100 mm), silicate de calcium, épaisseur = 30 – 50 mm ou laine minérale, ≥ 1000 °C, ≥ 140 kg/m ³ , épaisseur = 50 mm | | |

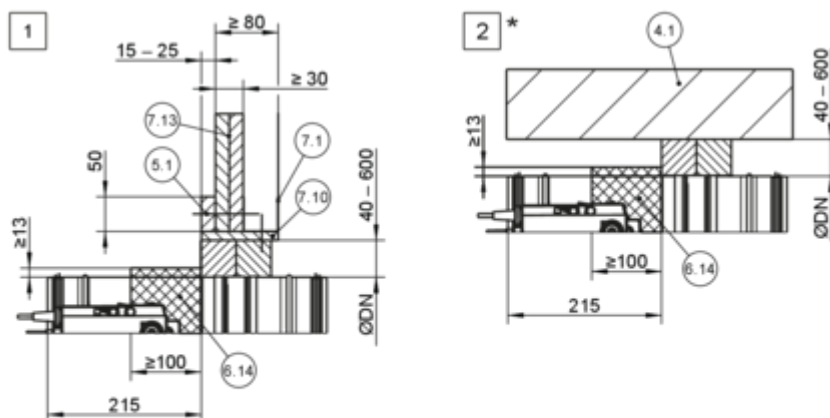
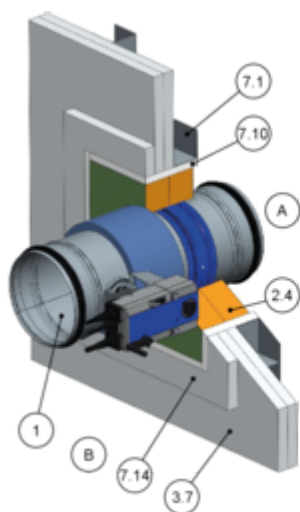
Autres exigences : montage à sec sans mortier avec kit d'installation WA2 dans des gaines techniques à structure métallique portante

- Mur de puits, ↗ à la page 43
- Kit d'installation WA2, ↗ 5.4.4 « Kit d'installation WA2 » à la page 49
- ≥ 75 mm de distance entre le clapet coupe-feu et les éléments porteurs
- Distance ≥ 200 mm entre deux clapets coupe-feu
- 1. ▶ Créer une ouverture de montage circulaire DN + env. 5 mm entre deux montants réguliers.

- 2. ▶ Créer un renfort (7.14) et le fixer au kit de montage.
- 3. ▶ Créer des bandes Promatect (8.3).
- 4. ▶ Insérer le clapet coupe-feu dans l'ouverture murale, puis le fixer à l'aide de tiges filetées (5.4) et des bandes Promatect (8.3).
- 5. ▶ Appliquer un revêtement ignifuge (7.19).

5.9.5 Montage à sec sans mortier avec panneau anti-feu

Montage à sec sans mortier avec couche anti-incendie dans des gaines techniques à structure portante métallique



GR3905678, C

Fig. 143 : Montage à sec sans mortier avec couche anti-incendie dans des gaines techniques à structure portante métallique

1	FKRS-EU	7,1	Section UW
2,4	Système de panneaux enduits	7,10	Panneau de garniture
3,7	Paroi à gaine avec structure portante métallique, revêtement d'un côté	7,13	Habillage
4,1	Plafond plein / sol plein	7,14	Renfort du même matériau que le mur
5,1	Vis mur sec	*	Montage près du sol similaire à [2]
6,14	Armaflex	[1] [2]	Jusqu'à EI 60 S

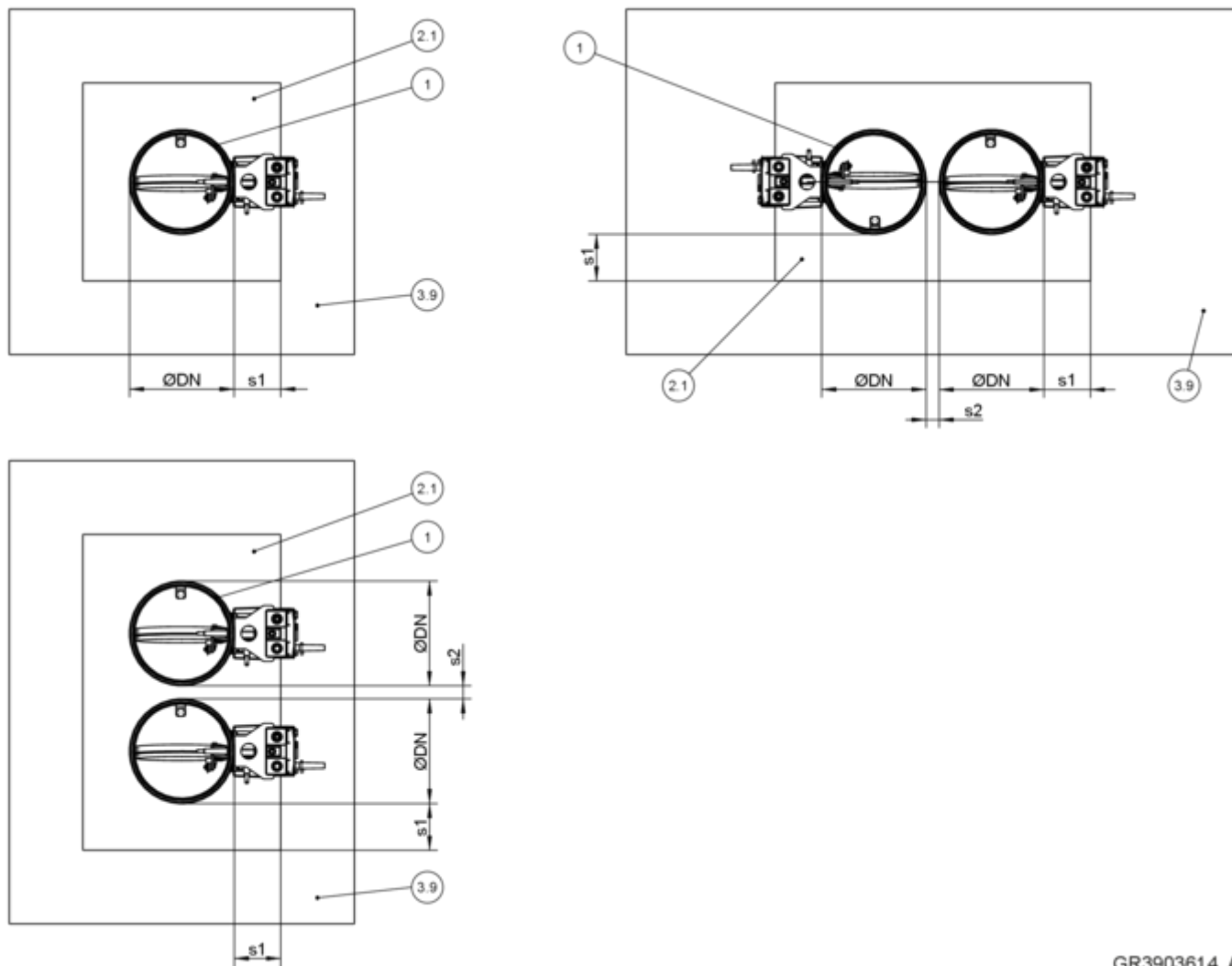
Exigences supplémentaires : Montage à sec sans mortier avec couche anti-incendie dans les parois à gaine à structure portante métallique

- Mur de puits, ↪ à la page 43
- Systèmes de couche anti-incendie, détails de montage, distances / dimensions, ↪ à la page 37 f
- Suspension et fixation, ↪ Chapitre 5.15 « Fixation du clapet coupe-feu » à la page 235
- Distance ≥ 200 mm entre deux clapets coupe-feu dans des ouvertures de montage distinctes
- Informations générales sur l'installation, ↪ 5.3 « Informations générales sur l'installation » à la page 29 ff
- Informations générales sur l'installation avec une couche anti-incendie, ↪ à la page 37

5.10 Murs à gaine sans structure portante métallique

5.10.1 Informations générales

Mur à gaine sans structure portante métallique et habillage sur un côté



GR3903614, A

Fig. 144 : Murs à gaine sans structure portante métallique

- | | | | |
|-----|--|-----|--|
| 1 | FKRS-EU | s 1 | Espace périmétrique, |
| 2,1 | Mortier | s 2 | Distance entre les volets d'incendie, ↗ « Distances » à la page 33 |
| 3,9 | Gaine technique sans structure portante métallique, revêtement sur un côté | | |

Type de montage	Ouverture de montage [mm]	Distance [mm]	
		s 1	s 2
Montage à base de mortier	Ølargeur nominale + max. 450	≤ 225	≥ 200
Montage à sec sans mortier avec TQ2	□A = Ølargeur nominale + 110 ¹	montage central	≥ 200

¹ Tolérance de l'ouverture de montage ± 2 mm

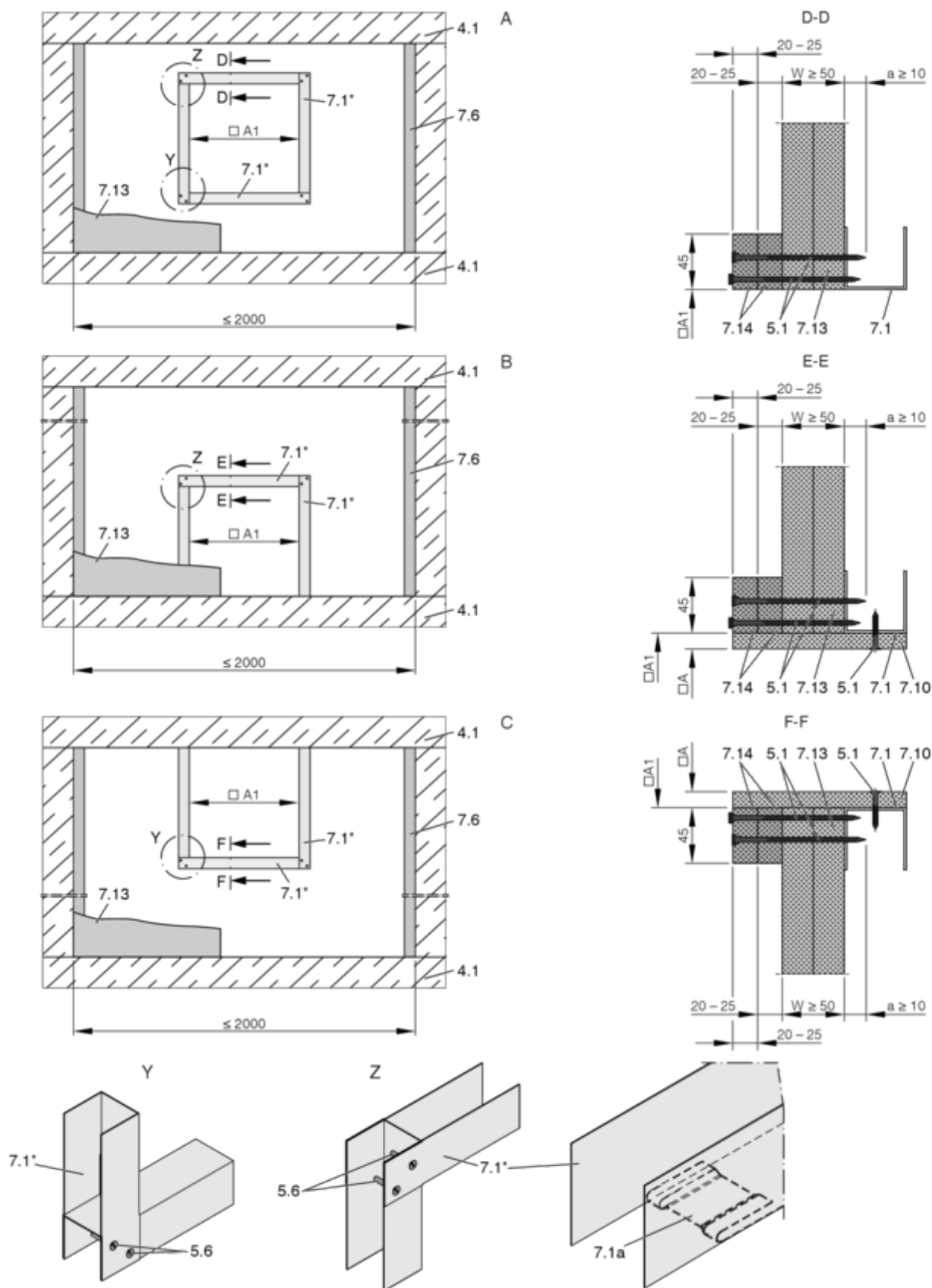


Fig. 145 : Mur à gaine sans structure portante métallique et habillage sur un côté

A	Paroi de trémie	7,6	Profilé métallique/étrier en acier selon le fabricant du mur
B	Gaine technique, montage près du sol		
C	Gaine technique, montage près du plafond	7,10	Panneaux de garniture, selon les instructions d'installation
4,1	Plafond plein / sol plein		

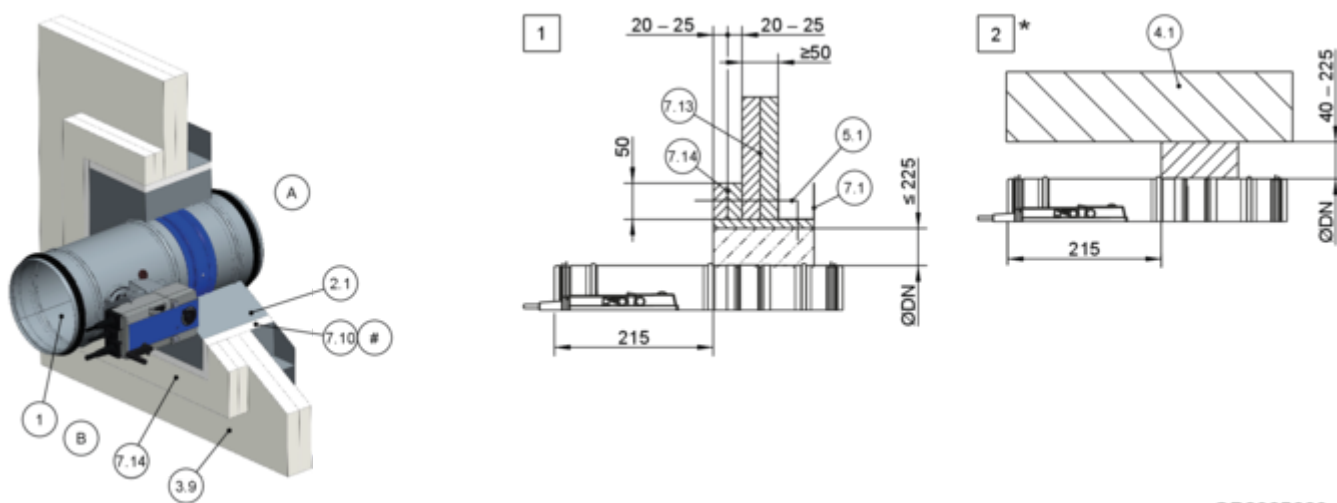
5,1	Vis mur sec	7,13	Habillage
5,6	Vis ou rivet en acier	7,14	Renfort
7,1	Section UW	□A	Ouverture de montage
7,1a	Profilé UW, coupé et plié ou isolé	□A1	Ouverture dans une gaine technique (sans panneaux de garniture : □A = □A1)
		*	L'extrémité fermée du profilé métallique doit faire face à l'ouverture de montage

Autres exigences

- Mur de puits sans structure de support métallique, à la page 43

5.10.2 Montage à base de mortier

Montage à base de mortier dans le mur à gaine sans structure de support métallique



GR3905669, A

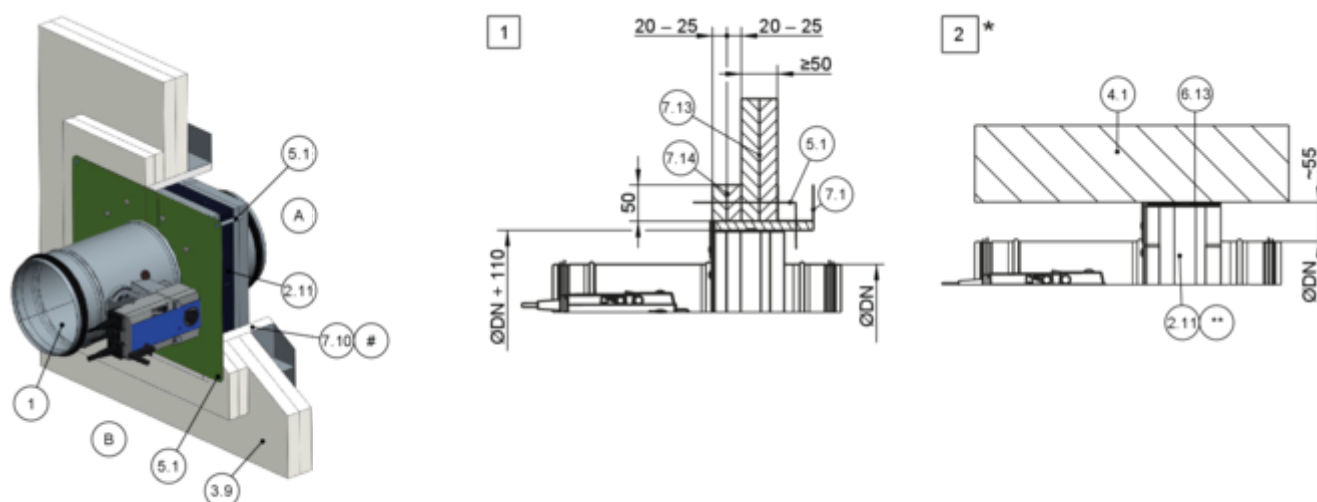
Fig. 146 : Montage à base de mortier dans le mur à gaine sans structure de support métallique

1	FKRS-EU	7,13	Habillage
2,1	Mortier	7,14	Renfort du même matériau que le mur
3,9	Gaine technique sans structure portante métallique, revêtement sur un côté	#	En option
4,1	Plafond plein / sol plein	*	Montage près du sol similaire à 2
5,1	Vis pour cloisons sèches, min. 10 mm, vissée dans l'ossature métallique	1	Jusqu'à EI 90 S
7,1	Section UW	2	EI 30 S – EI 90 S
7,10	Panneau de garniture		

Autres exigences : montage à base de mortier dans les murs à gaine sans structure métallique portante

- Mur de puits, à la page 43
- Distance par rapport aux éléments porteurs ≥ 40 mm
- Distance ≥ 200 mm entre deux clapets coupe-feu dans des ouvertures de montage distinctes
- Informations générales sur l'installation, à la page 29 ff
- Informations générales sur la pose au mortier, à la page 35

5.10.3 Montage à sec sans mortier dans une gaine technique sans structure métallique portante, kit d'installation TQ2



GR3836049, C

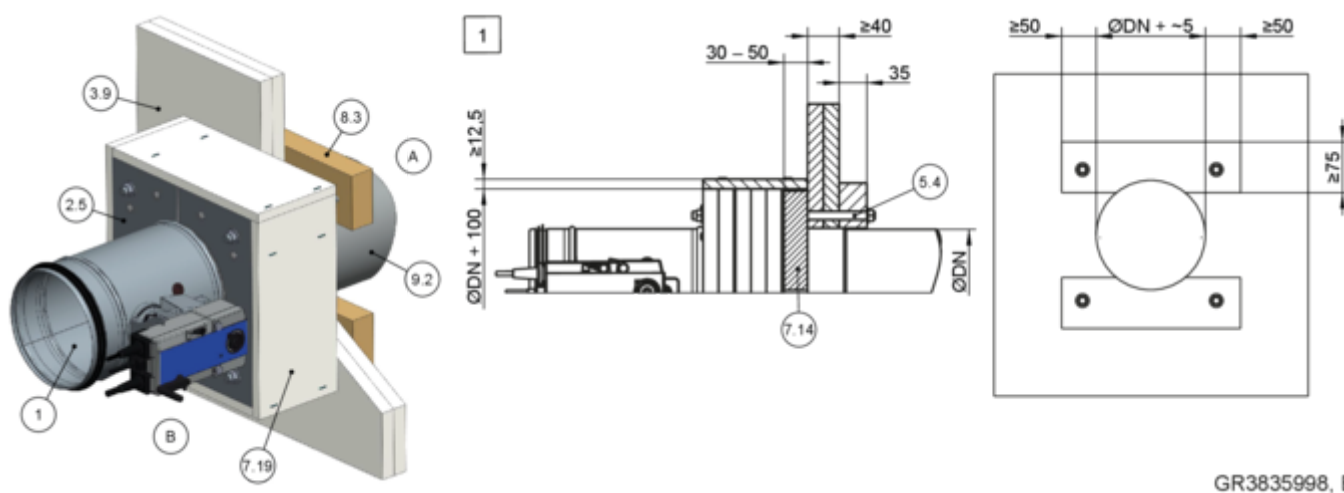
Fig. 147 : Montage à sec sans mortier dans une gaine technique sans structure métallique portante, kit d'installation TQ2

1	FKRS-EU	7,13	Habillage
2,11	Kit d'installation TQ2 avec plaque de recouvrement	7,14	Renfort du même matériau que le mur
3,9	Gaine technique sans structure portante métallique, revêtement sur un côté	#	En option
5,1	Vis pour cloisons sèches, min. 10 mm, vissée dans l'ossature métallique	*	Montage près du sol similaire à 2
6,13	Bandes de fibres minérales A1, alternativement plâtre (pour l'égalisation des irrégularités du plafond)	**	Plaque de recouvrement raccourcie sur site
7,1	Section UW	1	Jusqu'à EI 90 S
7,10	Panneau de garniture	2	EI 30 à EI 90 S

Autres exigences : montage à sec sans mortier dans des gaines techniques sans structure métallique portante, avec kit d'installation TQ2

- Mur de puits, ↪ à la page 43
- Kit d'installation TQ2, ↪ 5.4.3 « Kit d'installation TQ2 » à la page 48
- Distance ≥ 200 mm entre deux clapets coupe-feu dans des ouvertures de montage distinctes
- ≥ 55 mm de distance entre le clapet coupe-feu et les éléments porteurs
- Informations générales sur l'installation, ↪ 5.3 « Informations générales sur l'installation » à la page 29 ff
- Informations générales sur l'installation avec le kit d'installation TQ2, ↪ à la page 36

5.10.4 Montage à sec sans mortier dans une gaine technique sans structure métallique portante, kit d'installation WA2



GR3835998, E

Fig. 148 : Montage à sec sans mortier dans une gaine technique sans structure métallique portante, kit d'installation WA2

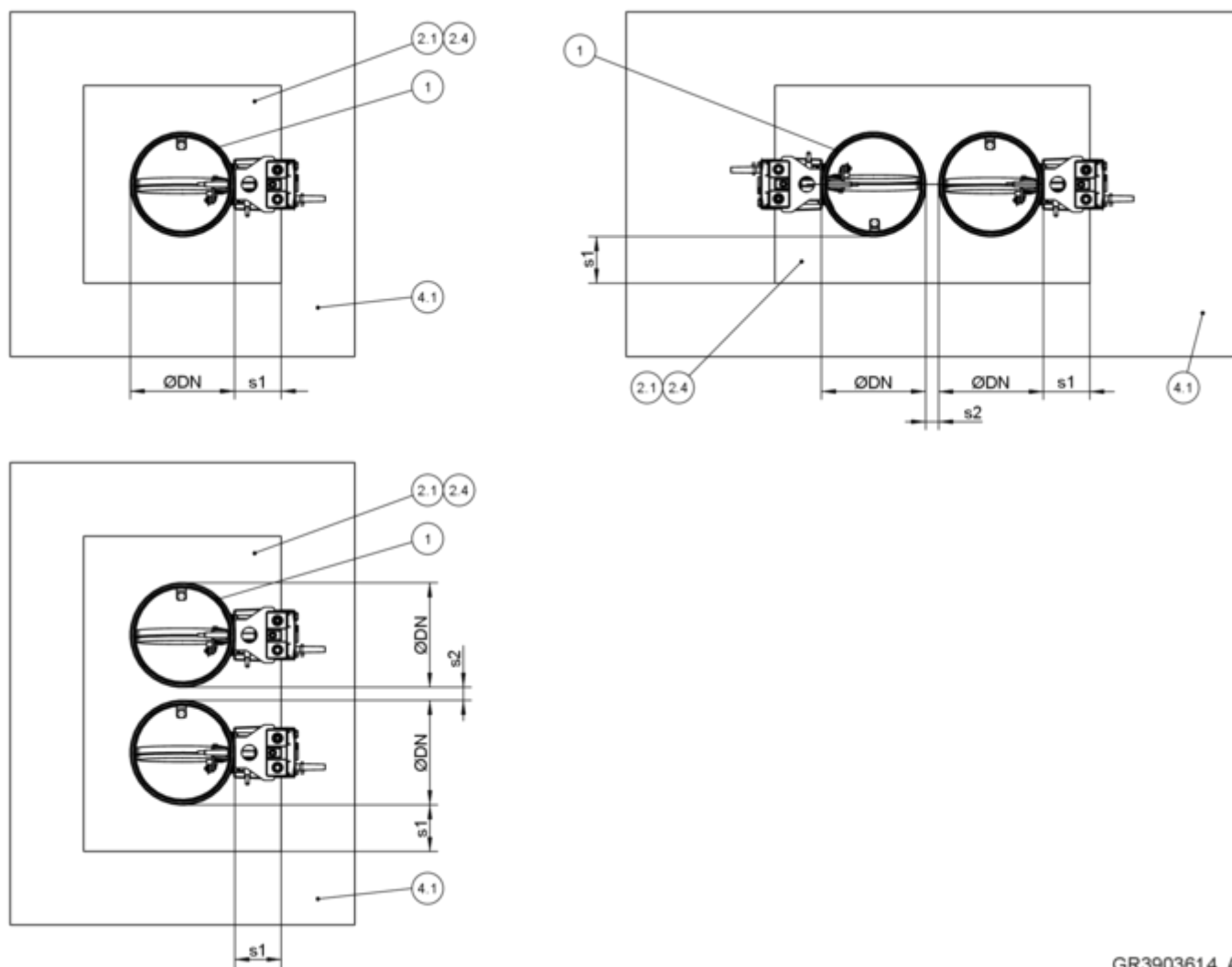
1	FKRS-EU	7,19	Revêtement ignifuge (panneau de placoplâtre ignifuge, épaisseur $\geq 12,5$ mm)
2,5	Kit d'installation WA2	8,3	Plaque PROMATECT®-LS, d = 35 mm
3,9	Gaine technique sans structure portante métallique, revêtement sur un côté	9,2	□ Gaine
5,4	Tige filetée (M8 ou M10) en tant que dispositif à insérer avec rondelles et écrous	1	Jusqu'à EI 90 S
7,14	Renfort (carré, DN + 100 mm), silicate de calcium, épaisseur = 30 – 50 mm ou laine minérale, ≥ 1000 °C, ≥ 140 kg/m ³ , épaisseur = 50 mm		

Autres exigences : montage à sec sans mortier avec kit installation WA2 sur des gaines techniques sans structure portante métallique

- Mur de puits, ☞ à la page 43
 - Kit d'installation WA2, ☞ 5.4.4 « Kit d'installation WA2 » à la page 49
 - ≥ 75 mm de distance entre le clapet coupe-feu et les éléments porteurs
 - Distance ≥ 200 mm entre deux clapets coupe-feu
1. ▶ Créer une ouverture de montage circulaire DN + env. 5 mm.
 2. ▶ Créer un renfort (7.14) et le fixer au kit de montage.
 3. ▶ Créer des bandes Promatect (8.3).
 4. ▶ Insérer le clapet coupe-feu dans l'ouverture murale, puis le fixer à l'aide de tiges filetées (5.4) et des bandes Promatect (8.3).
 5. ▶ Appliquer un revêtement ignifuge (7.19).

5.11 Plafonds pleins

5.11.1 Informations générales



GR3903614, A

Fig. 149 : Dalles de plafond pleines - disposition/distances, disposition côte à côte à titre d'exemple

- | | | | |
|-----|-----------------------------|-----|---|
| 1 | FKRS-EU | 4,1 | Plafond plein |
| 2,1 | Mortier | s 1 | Espace périphérique, |
| 2,4 | Système de panneaux enduits | s 2 | Distance entre les volets d'incendie, ☞ « Dis-
tances » à la page 33 |

Type de montage	Ouverture de montage [mm]	Distance [mm]	
		s 1	s 2
Montage à base de mortier	Ølargeur nominale + max. 450	≤ 225	45 – 225
Montage à sec avec ER	☞ 5.4.2 « Bloc de montage ER » à la page 47	montage central	≥ 200 ²
Montage à sec sans mortier avec panneau anti-feu ¹	□A = Ølargeur nominale + max. 1200	40 – 600	≥ 200 ³

¹) Tenir compte de la taille maximale de la couche anti-incendie

²) Distance entre les blocs de montage

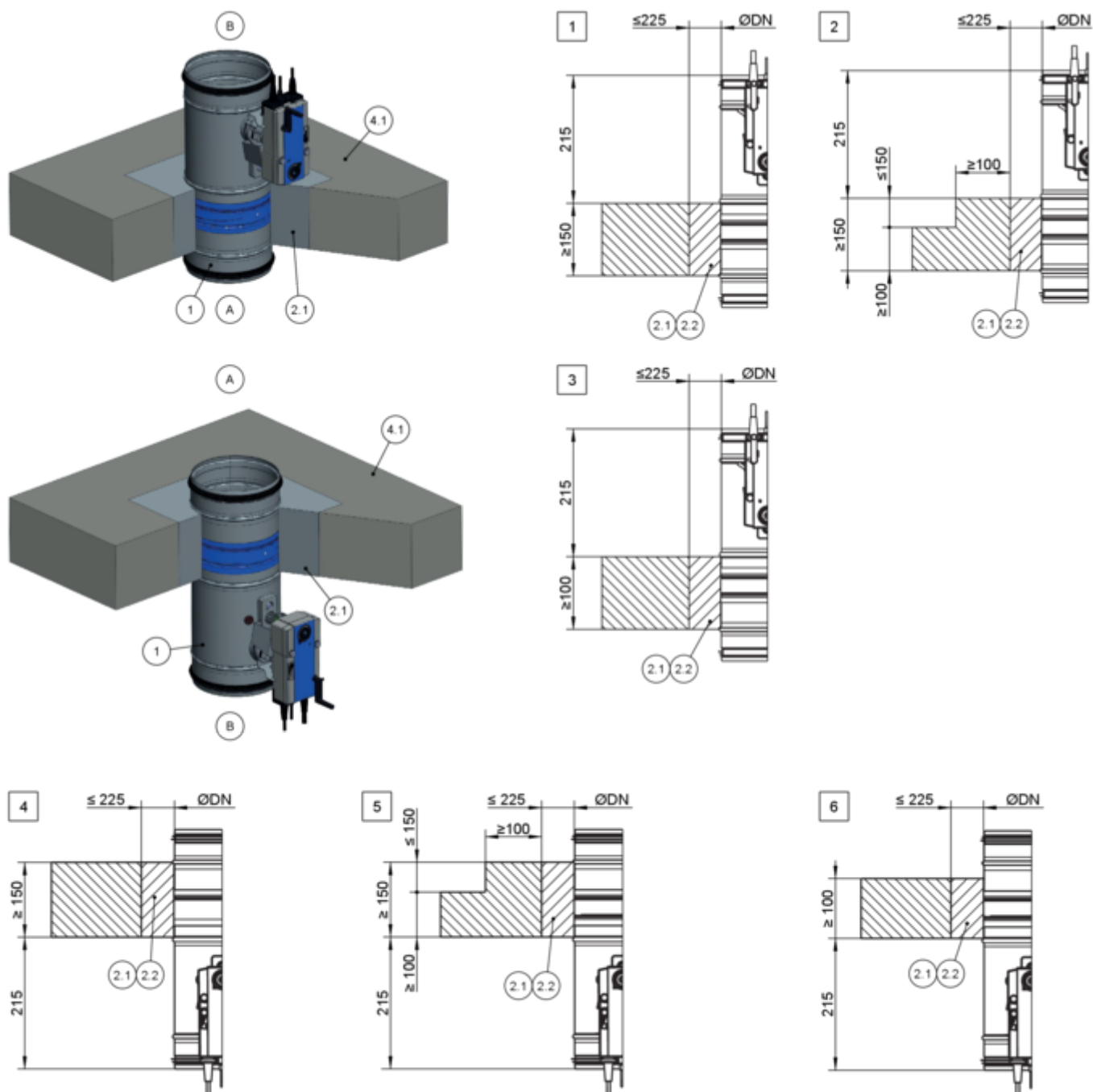
³) Installation dans des ouvertures de montage séparées

Autres exigences : dalles de plafond plein

- Dalle de plafond solide, ↗ à la page 44
- Distances et position de montage, ↗ « Distances » à la page 33
- La sécurité structurelle de la dalle de plafond ainsi que la fixation du mortier ou du béton à la dalle de plafond doivent être assurées (sur site). Les mesures de compensation, en particulier en ce qui concerne les grandes ouvertures de montage (comme dans le cas d'une occupation multiple), doivent être déterminées au cas par cas (sur site).

5.11.2 Montage à base de mortier

Montage à base de mortier dans une dalle de plafond plein, suspendu ou à la verticale



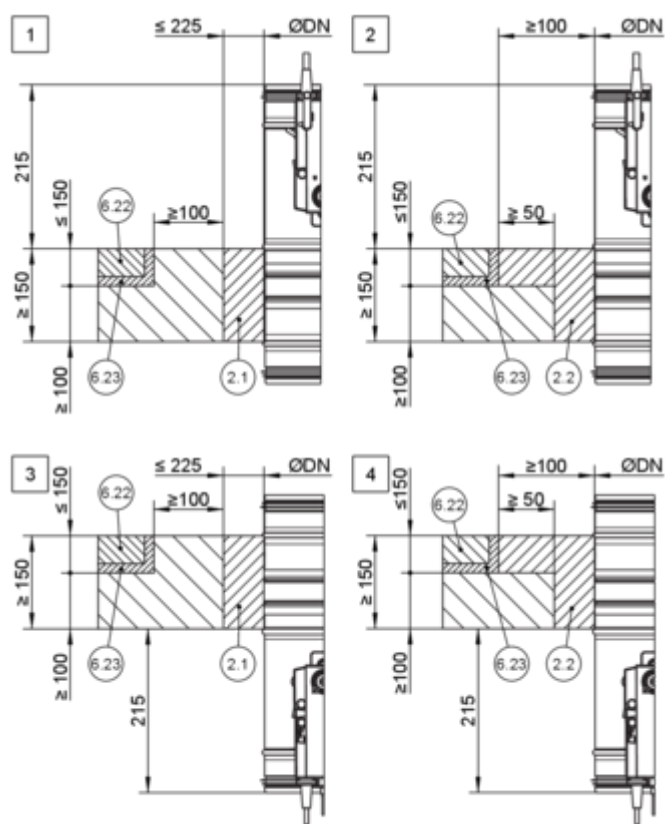
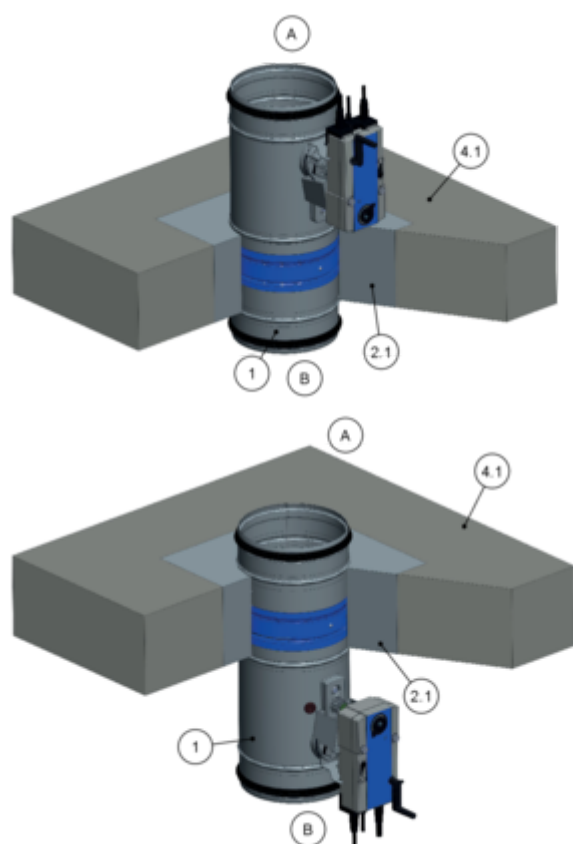
GR3836273, F
GR3837636, E

Fig. 150 : Montage à base de mortier dans une dalle de plafond plein, suspendu ou à la verticale

- 1 FKRS-EU
- 2,1 Mortier
- 2,2 Béton armé
- 4,1 Dalle de plafond pleine (épaisseur augmentée à [2] et [5])

- [1] [2] Jusqu'à EI 120 S
- [3] Jusqu'à EI 90 S
- [4] [5] Jusqu'à EI 120 S
- [6] Jusqu'à EI 90 S

Montage à base de mortier dans une dalle de plafond plein, avec couche de revêtement et isolation contre les bruits de pas, suspendu ou à la verticale



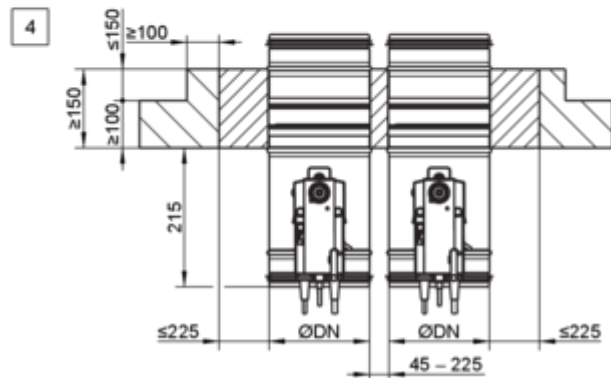
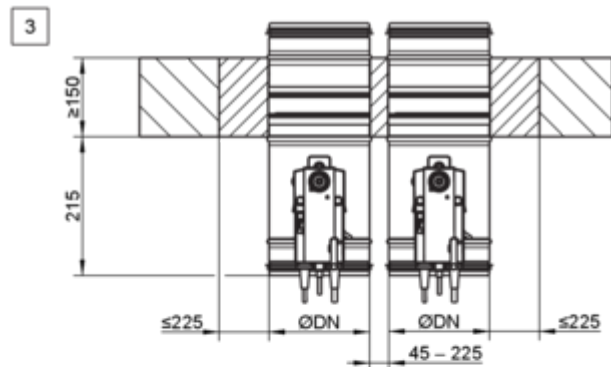
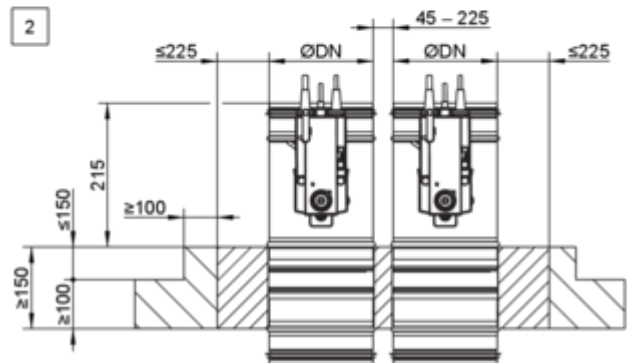
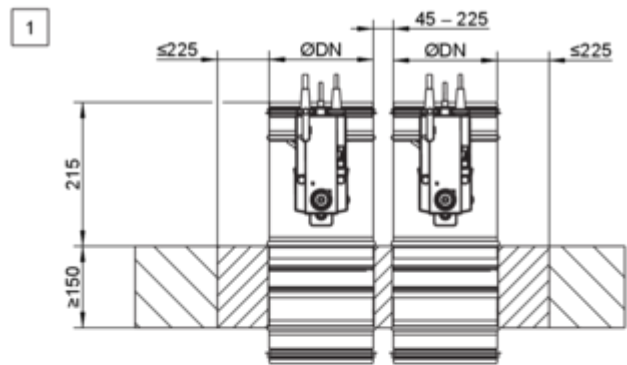
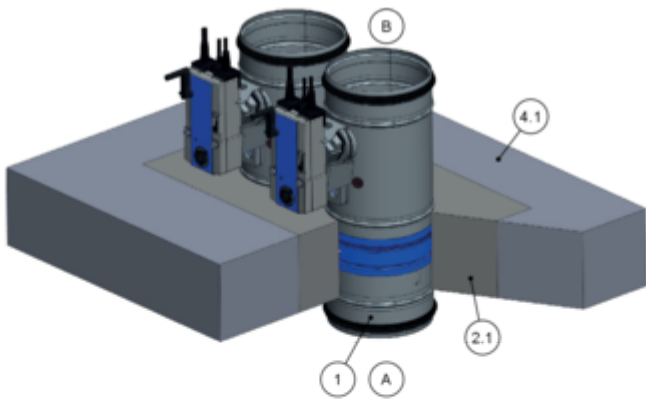
GR3836273, E
GR3837636, D

Fig. 151 : Montage à base de mortier dans une dalle de plafond plein, avec couche de revêtement et isolation contre les bruits de pas, suspendu ou à la verticale

1 FKRS-EU
2,1 Mortier
2,2 Béton armé
4,1 Plafond plein

6,22 Couche de revêtement
6,23 Isolation phonique des pas
1 – 4 Jusqu'à EI 120 S

Installation à base de mortier dans les dalles de plafond solides, suspendue, "bride contre bride", en position verticale et suspendue



GR3837713, B
GR3838233, B

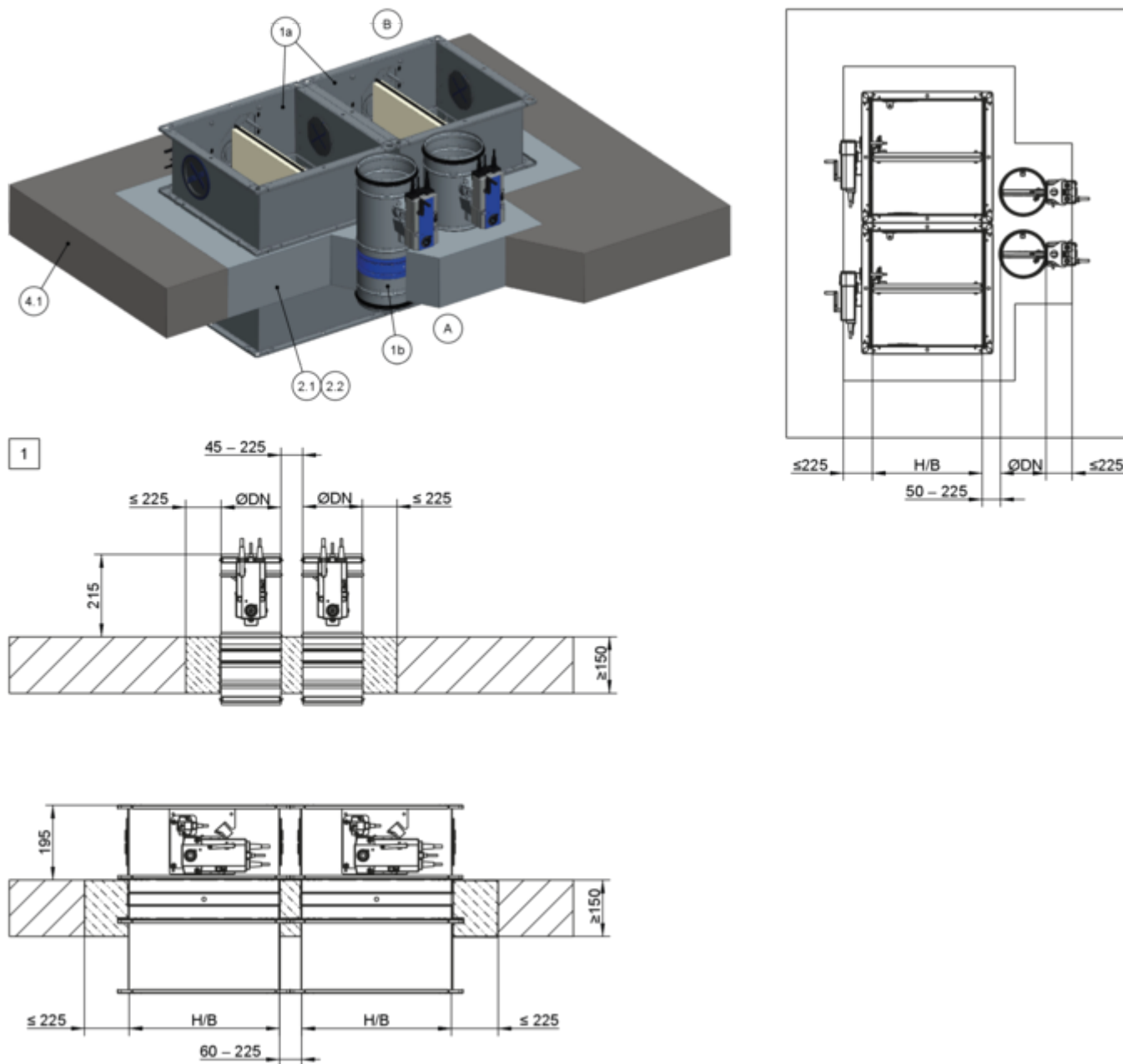
Fig. 152 : Montage à base de mortier dans une dalle de plafond pleine, bride contre bride, illustré verticalement (également valable pour une disposition suspendue et avec mélange dans la chape selon Fig. 150)

1 FKRS-EU
2,1 Mortier

4,1 Dalle de plafond pleine (épaisseur augmentée à 2 et 4)

1 – **4** Jusqu'à EI 120 S

Montage à base de mortier dans une dalle de plafond pleine, FKRS-EU et FK2-EU, combiné



GR3848063, A

Fig. 153 : Montage à base de mortier dans une dalle de plafond pleine, FKRS-EU et FK2-EU, combiné

1a	FKRS-EU	2,2	Ciment
1b	FK2-EU jusqu'à $B \times H \leq 800 \times 400$ mm	4,1	Plafond plein
2,1	Mortier	1	Jusqu'à EI 90 S

Pour le montage combiné, veuillez noter :

- Surface totale du clapet coupe-feu $\leq 1,2$ m².
- Le nombre de clapets coupe-feu dans une ouverture de montage est limité par leur dimension ($B \times H$ pour FK2-EU et/ou \varnothing largeur nominale pour FKRS-EU) et la superficie totale des clapets coupe-feu (1,2 m²).
- D'autres dispositions (côte à côte ou superposées) sont possibles. Détails fournis sur demande. Pour les détails d'installation du FK2-EU, voir le manuel d'installation et d'utilisation de ce type de clapet coupe-feu.
- Distance par rapport aux éléments structurels porteurs ≥ 40 mm

Autres exigences : montage à base de mortier dans des dalles de plafond pleines

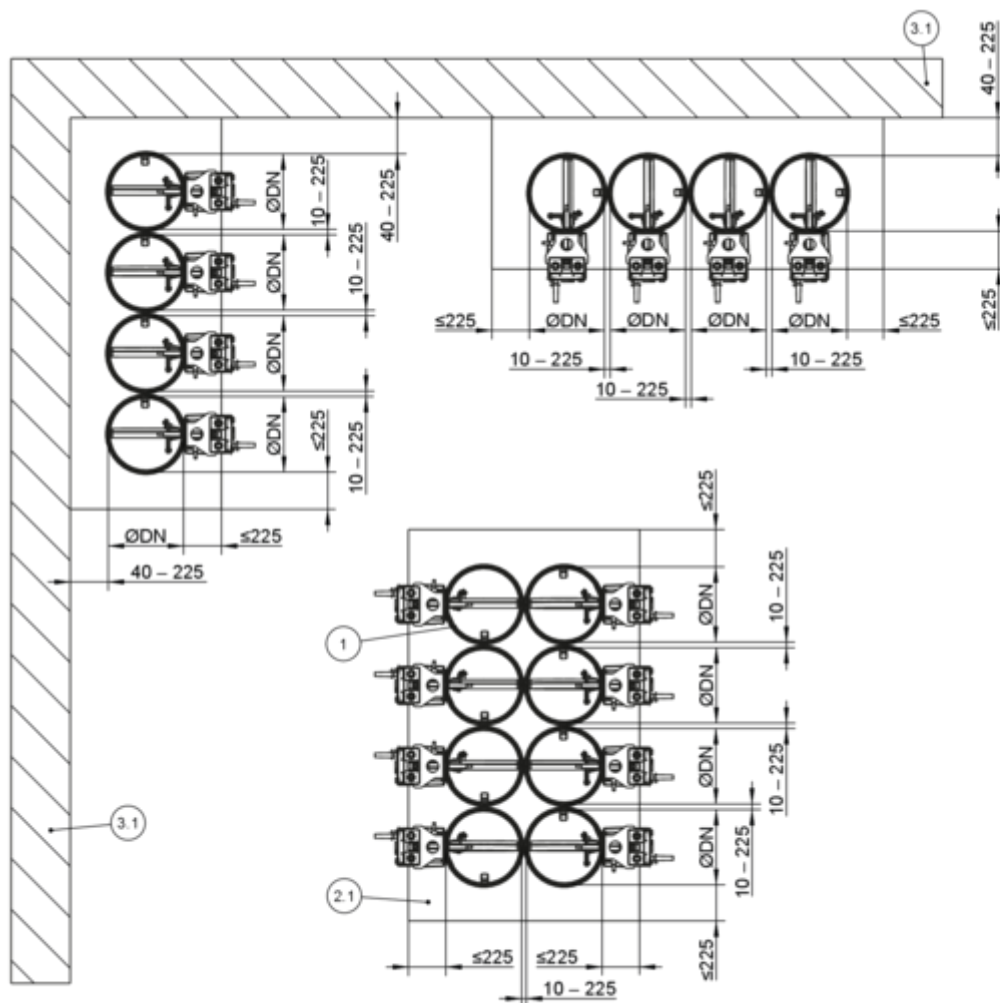
- Dalle de plafond solide, ↪ à la page 44
- ≥ 40 mm de distance entre le clapet coupe-feu et les éléments porteurs
- Informations générales sur l'installation, ↪ 5.3 « Informations générales sur l'installation » à la page 29 ff

- Informations générales sur la pose au mortier, ↪ « **Montage à base de mortier** » à la page 35

**Note :**

Les propriétés de structure et de résistance au feu de l'exécution du plafond, comprenant les fixations dans le béton ou tout autre renfort, doivent être évaluées et garanties sur site.

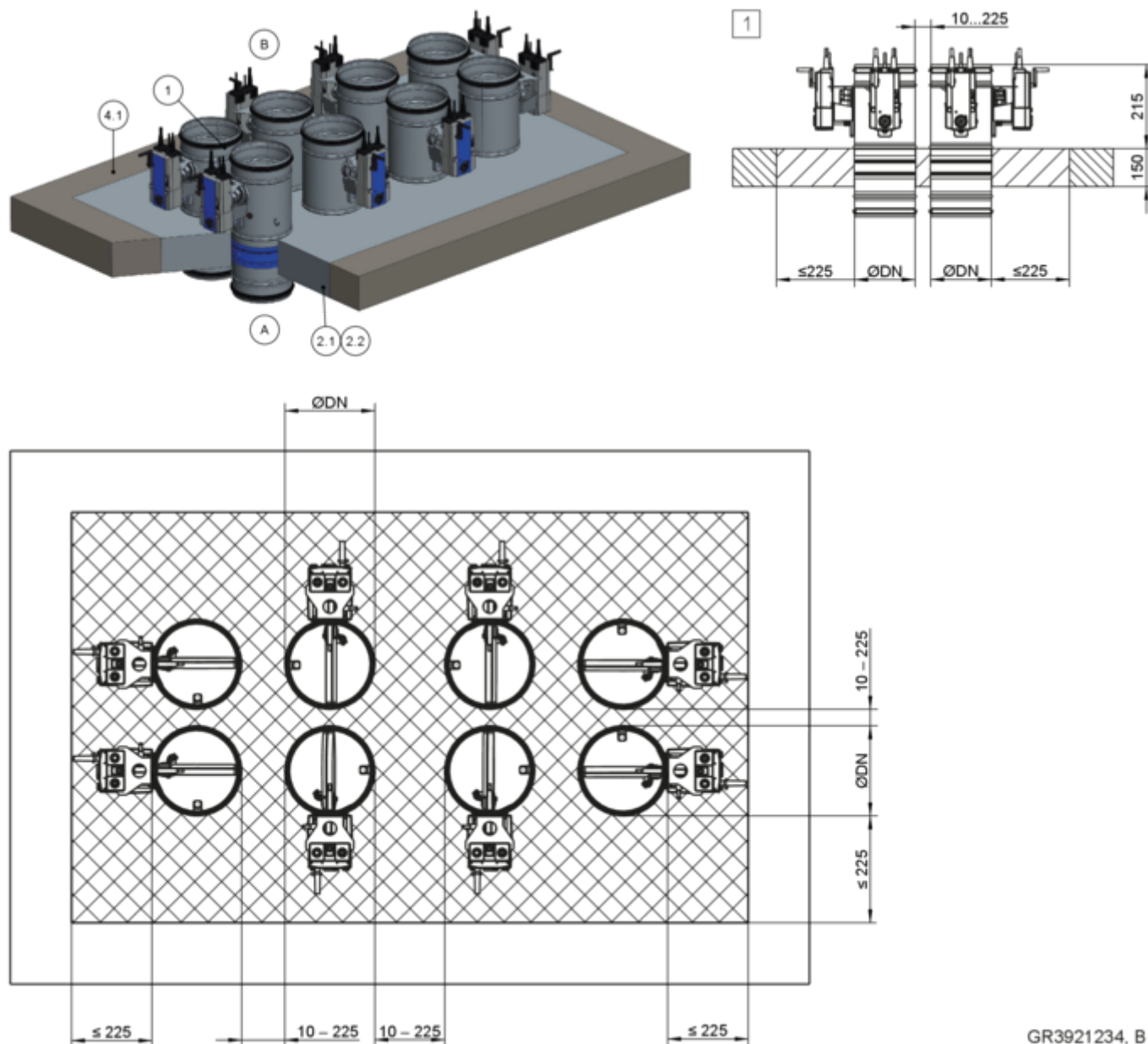
5.11.3 Montage à base de mortier – occupation multiple dans une ouverture de montage



GR4044836, A

Fig. 154 : Montage à base de mortier – occupation multiple dans une ouverture de montage

- 1 FKRS-EU
- 2,1 Mortier
- 3,1 Mur plein (élément structurel porteur)



GR3921234, B

Fig. 155 : Montage à base de mortier – occupation multiple dans une ouverture de montage, montage vertical illustré (s'applique aussi au montage suspendu)

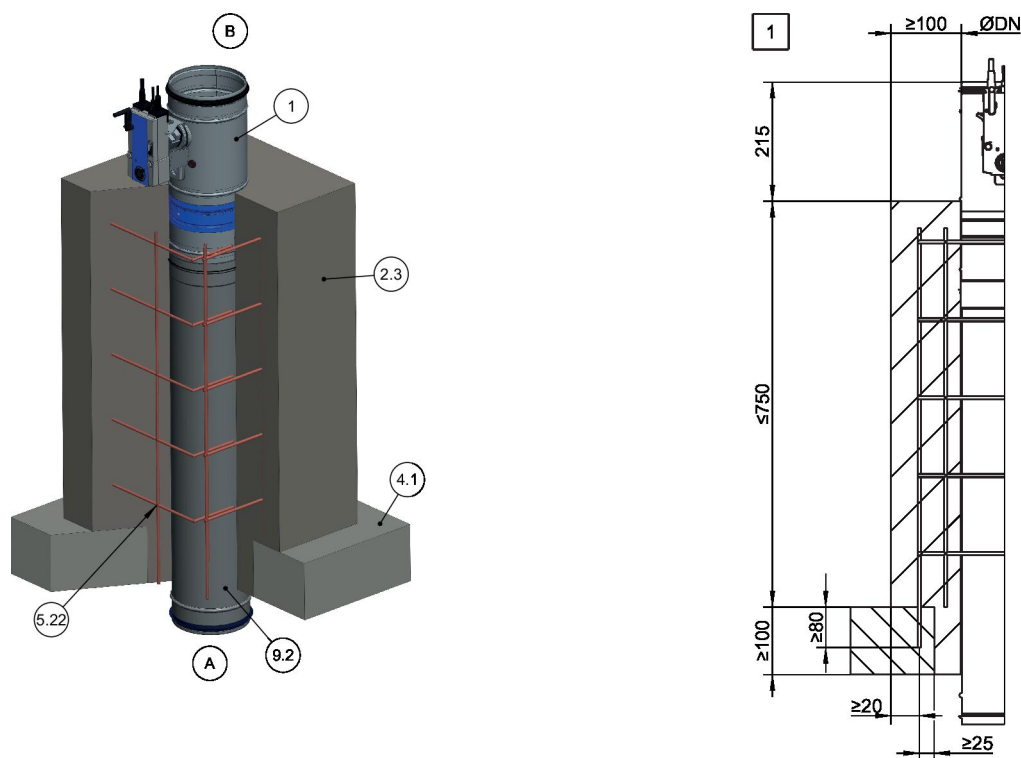
1	FKRS-EU	3,1	Plafond plein
2,1	Mortier	1	Jusqu'à EI 90 S
2,2	Ciment		

Autres exigences : montage à base de mortier - occupation multiple d'une ouverture de montage

- Dalle de plafond solide, ↗ à la page 44
- Surface totale du clapet coupe-feu $\leq 1,2 \text{ m}^2$
- Le nombre de clapets coupe-feu dans une ouverture d'installation est limité par leur dimension (largeur nominale) et la superficie totale des clapets coupe-feu ($1,2 \text{ m}^2$) (10 FKRS-EU maximum dans une disposition à une ou deux rangées)
- Distance par rapport aux éléments structurels porteurs $\geq 40 \text{ mm}$

5.11.4 Montage à base de mortier dans une base en béton

Montage à base de mortier avec une base en béton dans une dalle de plafond plein, verticalement

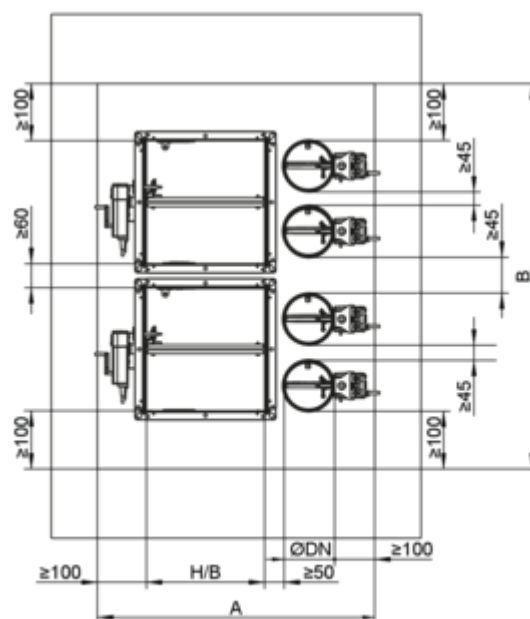
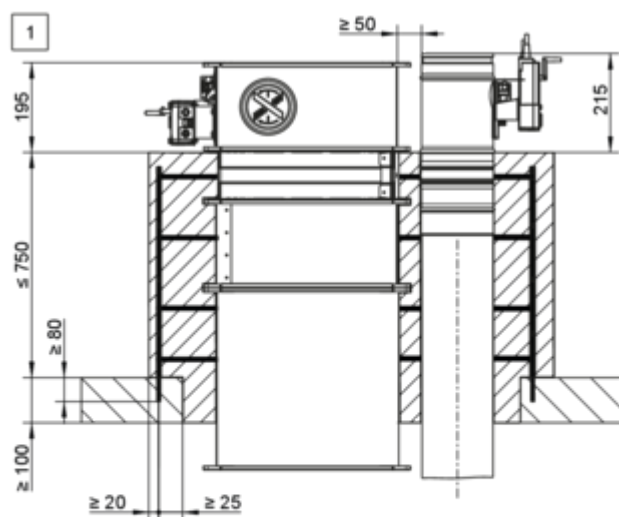
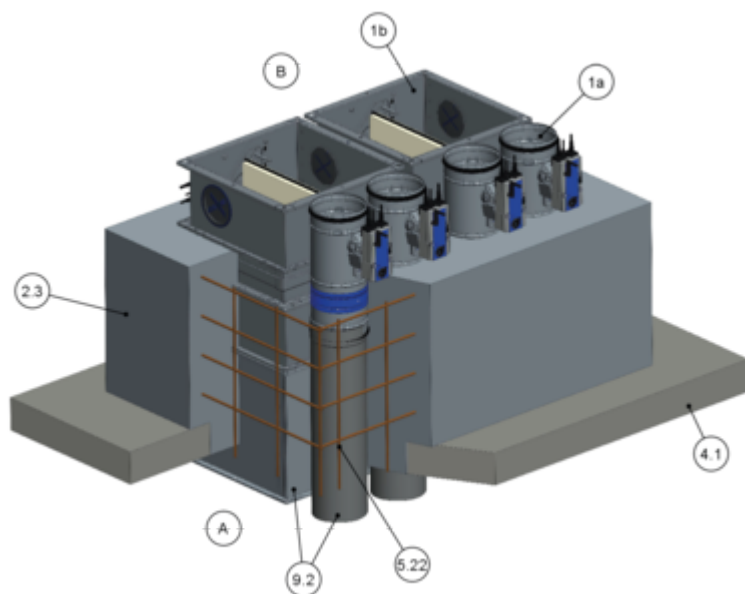


GR3872606, A

Fig. 156 : Montage à base de mortier avec une base en béton dans une dalle de plafond plein, verticalement

1	FKRS-EU	5,22	Treillis, $\varnothing \geq 8$ mm, ouverture de maille 150 mm, ou équivalent, pour le nombre de points de fixation : 4
2,3	Base en ciment	9,2	Gaine/pièce d'extension
4,1	Plafond plein	1	Jusqu'à EI 120 S

Montage à base de mortier avec un socle en béton dans une dalle de plafond pleine, vertical, combiné, FKRS-EU et FK2-EU



GR3860064, D

Fig. 157 : Montage à base de mortier avec un socle en béton dans une dalle de plafond pleine, vertical, combiné, FKRS-EU et FK2-EU

1a	FKRS-EU	5,22	Tissu en acier, $\varnothing \geq 8$ mm, ouverture de grille 150 mm ou équivalent, pour le nombre de points de fixation, voir le tableau 206
1b	FK2-EU jusqu'à $B \times H \leq 800 \times 400$ mm	9,2	Gaine/pièce d'extension Jusqu'à EI 90 S
2,3	Base en ciment		
4,1	Plafond plein		

Pour le montage combiné, veuillez noter :

- Surface totale du clapet coupe-feu $\leq 1,2$ m².
- Le nombre de clapets coupe-feu dans une ouverture de montage est limité par leur dimension ($B \times H$ pour FK2-EU et/ou \varnothing largeur nominale pour FKRS-EU) et la superficie totale des clapets coupe-feu (1,2 m²).
- D'autres dispositions (côte à côte ou superposées) sont possibles. Détails fournis sur demande. Pour les détails d'installation du FK2-EU, voir le manuel d'installation et d'utilisation de ce type de clapet coupe-feu.

Plafonds pleins > Montage à base de mortier dans une base en bét...

- Distance par rapport aux éléments structurels porteurs ≥ 40 mm
- Nombre minimal de points de fixation dans la dalle de plafond ↪ *à la page 206*

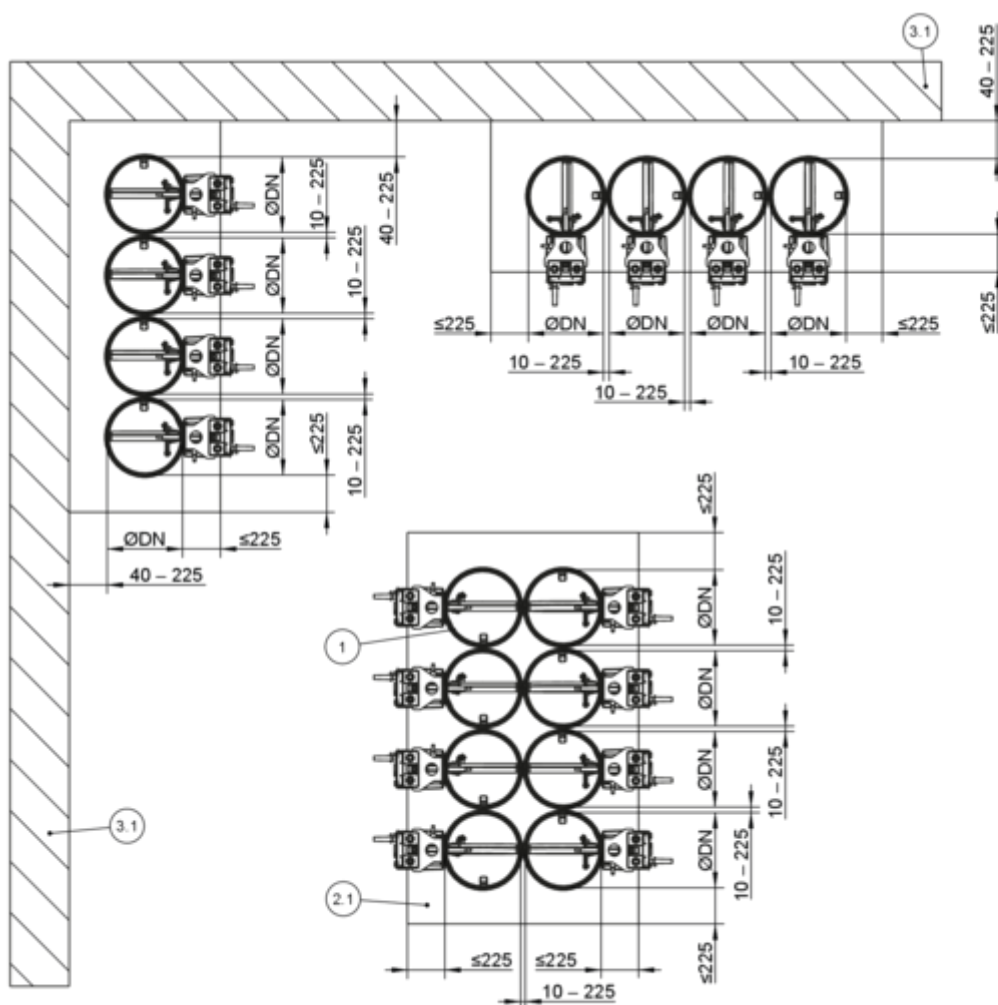
Nombre minimal de points de fixation dans la dalle de plafond

B ≥ [mm]	A ≥ [mm]													
	200	500	800	1100	1400	1700	2000	2300	2600	2900	3200	3500	3800	4100
100	4	6	8	10	12	14	16	18	20	22	24	26	28	30
400	6	8	10	12	14	16	18	20	22	24	26	28	30	32
700	8	10	12	14	16	18	20	22	24	26	28	30	32	34
1000	10	12	14	16	18	20	22	24	26	28	30	–	–	–
1300	12	14	16	18	20	22	24	26	28	30	32	–	–	–
1600	14	16	18	20	22	24	26	28	30	32	34	–	–	–
1900	16	18	20	22	24	26	28	30	32	34	36	–	–	–
2000	18	20	22	24	26	28	30	32	34	36	38	–	–	–

Exigences supplémentaires : installation au mortier dans des dalles de plafond pleines avec un socle en béton

- Dalle de plafond solide, ↪ *à la page 44*
- ≥ 40 mm de distance entre le clapet coupe-feu et les éléments porteurs
- Distance ≥ 45 mm entre deux clapets coupe-feu
- Si la distance avec un mur solide adjacent est < 100 mm et si la base en béton a été correctement scellée, aucun renfort n'est nécessaire du côté du mur.
- Les bases en béton de $H \leq 150$ mm n'exigent pas de renfort
- Informations générales sur l'installation, ↪ 5.3 « Informations générales sur l'installation » *à la page 29 ff*

5.11.5 Montage à base de mortier dans une base en béton – ouverture de montage multiple dans une ouverture de montage



GR4044836, A

Fig. 158 : Montage à base de mortier – occupation multiple dans une ouverture de montage

- 1 FKRS-EU
- 2,1 Mortier
- 3,1 Mur plein (élément structurel porteur)

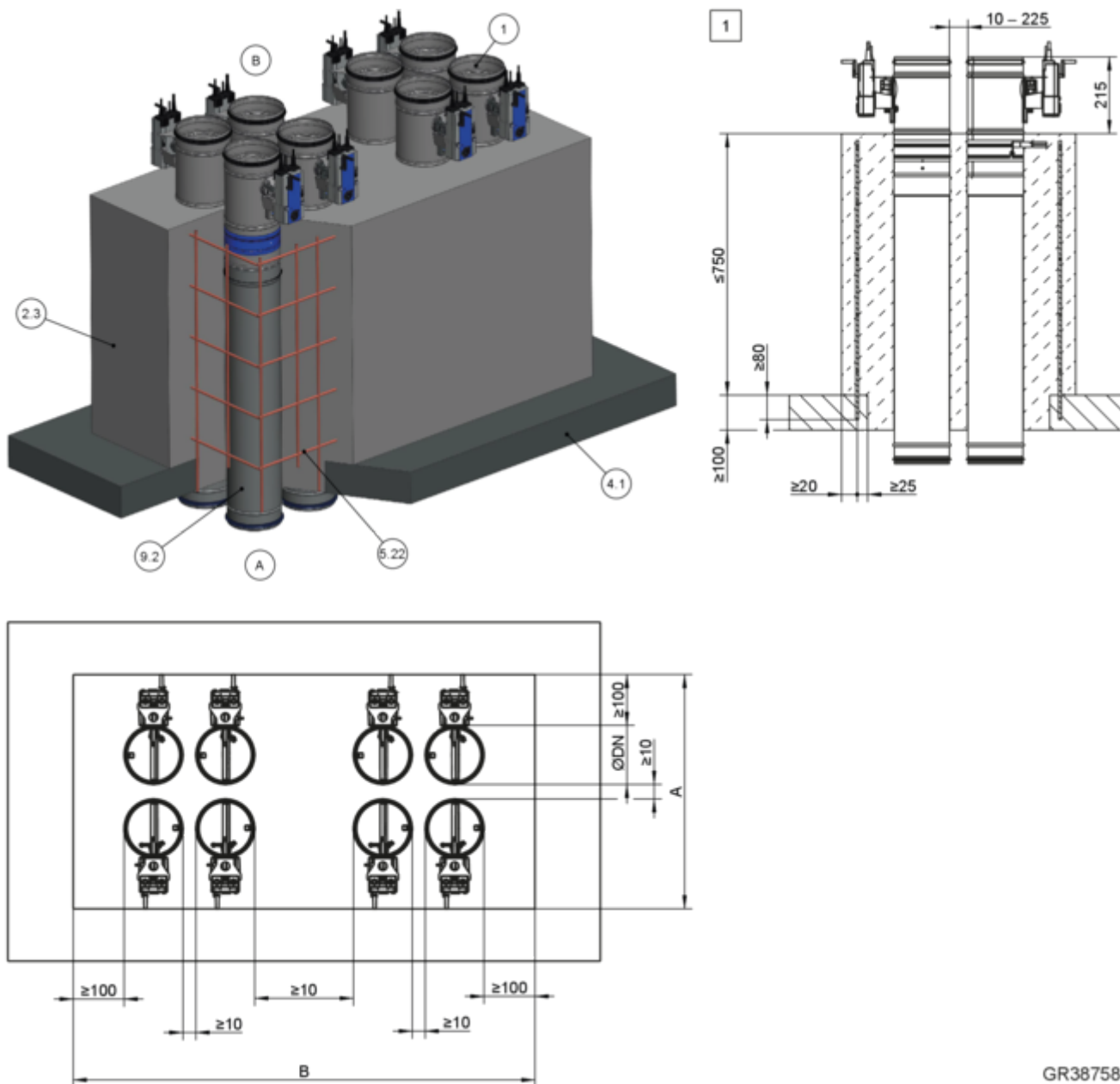


Fig. 159 : Montage à base de mortier avec une base en béton dans une dalle de plafond plein, verticalement, occupation multiple

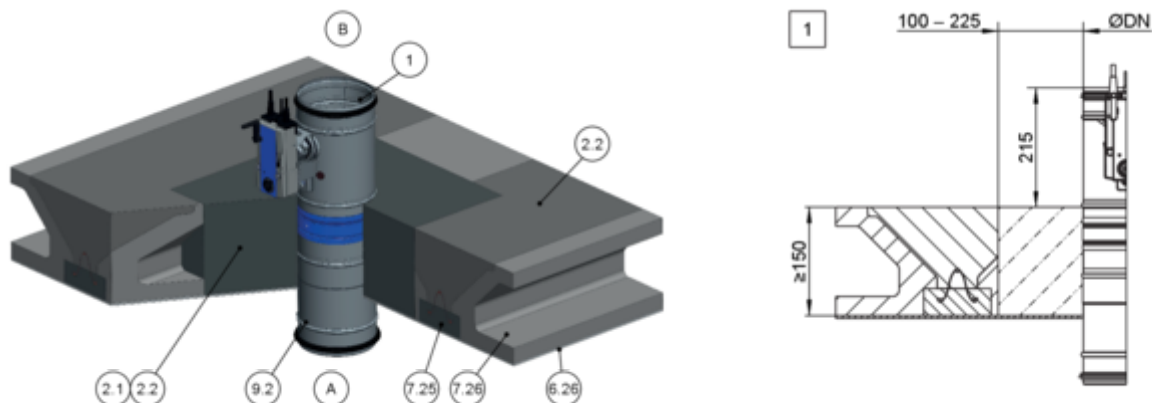
- 1 FKRS-EU
- 2,3 Base en ciment
- 4,1 Plafond plein

- 5,22 Tissu en acier, $\varnothing \geq 8$ mm, ouverture de grille 150 mm ou équivalent, pour le nombre de points de fixation, voir le tableau ↗ 206
- 9,2 Gaine/pièce d'extension Jusqu'à EI 90 S
- 1

Autres exigences : montage à base de mortier dans une dalle de plafond plein avec base en béton - occupation multiple dans une ouverture de montage

- Dalle de plafond solide, ↗ à la page 44
- Surface totale du clapet coupe-feu $\leq 1,2$ m²
- Le nombre de clapets coupe-feu dans une ouverture d'installation est limité par leur dimension (largeur nominale) et la superficie totale des clapets coupe-feu (1,2 m²) (10 FKRS-EU maximum dans une disposition à une ou deux rangées)
- Distance par rapport aux éléments structurels porteurs ≥ 40 mm
- Nombre minimal de points de fixation dans la dalle de plafond ↗ à la page 206

5.11.6 Montage à base de mortier dans un plafond en dalles de béton alvéolaires



GR3874598, F

Fig. 160 : Montage à base de mortier dans un plafond en dalles de béton alvéolaires, vertical (s'applique également à la disposition suspendue)

1	FKRS-EU
2,1	Mortier
2,2	Ciment
6,26	Plâtre de ciment*
7,25	Poutre en béton armé*

7,26	Bloc de béton creux*
9,2	Gaine/pièce d'extension
*	L'illustration n'est fournie qu'à titre d'exemple ; d'autres exécutions de plafond sont possibles selon la construction et les conditions sur site Jusqu'à EI 90 S

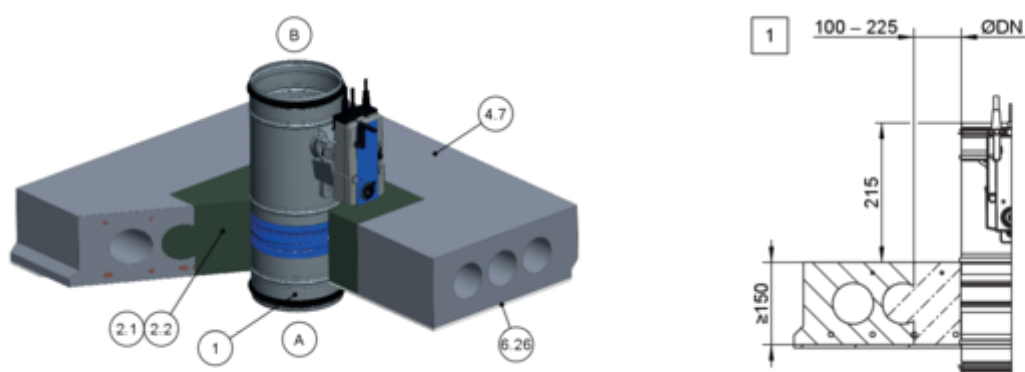
1

Autres exigences : montage au mortier dans des plafonds en dalles de béton alvéolaires

- Plafond en dalles de béton alvéolaires, ↪ à la page 44
- ≥ 40 mm de distance entre le clapet coupe-feu et les éléments porteurs

- Distance ≥ 45 mm entre deux clapets coupe-feu
- Informations générales sur l'installation, ↪ 5.3 « Informations générales sur l'installation » à la page 29 ff
- Informations générales sur la pose au mortier, ↪ « Montage à base de mortier » à la page 35

5.11.7 Montage au mortier dans un plafond à dalles alvéolées



GR3873370, C

Fig. 161 : Montage à base de mortier dans un plafond à chambre creuse, vertical (s'applique également à l'agencement suspendu)

1	FKRS-EU
2,1	Mortier
2,2	Ciment
4,7	Dalle alvéolée armée*

6,26	Plâtre de ciment*
*	L'illustration n'est fournie qu'à titre d'exemple ; d'autres exécutions de plafond sont possibles selon la construction et les conditions sur site Jusqu'à EI 90 S

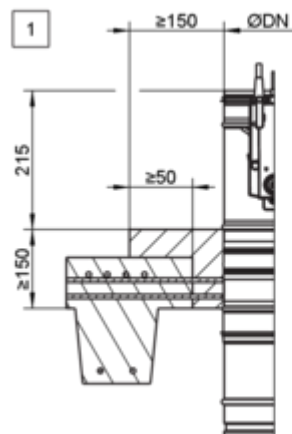
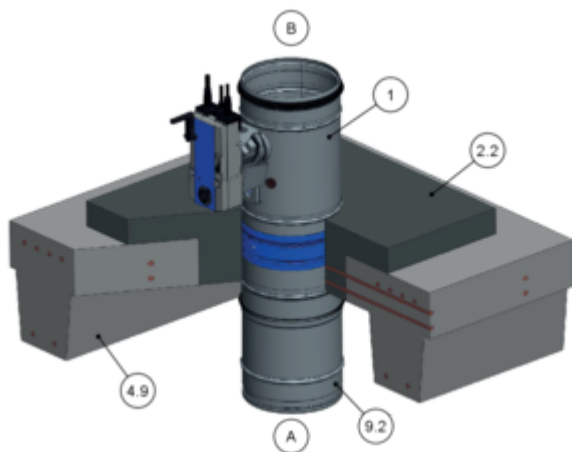
1

Autres exigences : montage au mortier dans des dalles alvéolées

- Daille alvéolée, ↪ à la page 44
- ≥ 40 mm de distance entre le clapet coupe-feu et les éléments porteurs
- Distance ≥ 45 mm entre deux clapets coupe-feu
- Informations générales sur l'installation, ↪ 5.3 « Informations générales sur l'installation » à la page 29 ff

5.11.8 Montage au mortier dans un plafond nervuré

- Informations générales sur la pose au mortier, ↪ « Montage à base de mortier » à la page 35
- ▶ Après la création de l'ouverture de montage, les cavités doivent être partiellement obturées tout autour (par rapport à la profondeur) d'au moins 100 mm.



GR3875133, C

Fig. 162 : Montage au mortier dans un plafond nervuré

- 1 FKRS-EU
- 2,2 Ciment
- 4,9 Plafond nervuré renforcé*

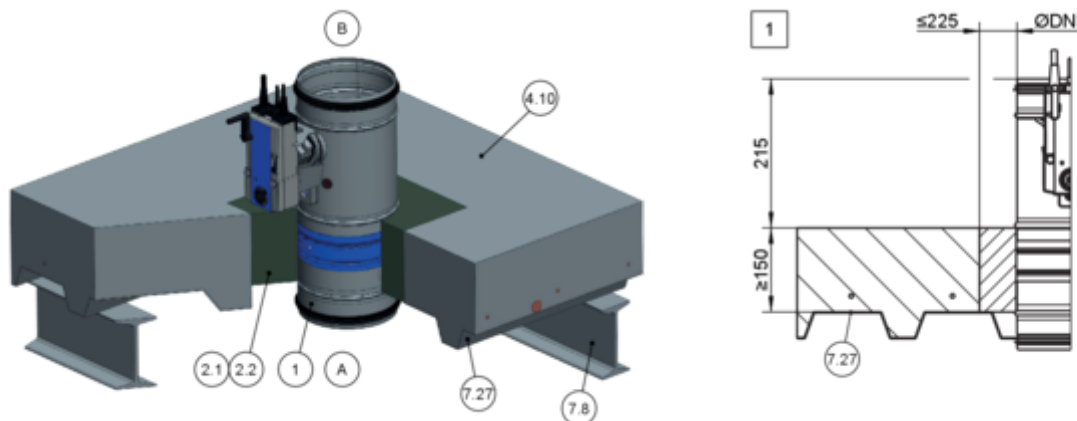
- 9,2 Gaine/pièce d'extension
- * L'illustration n'est fournie qu'à titre d'exemple ; d'autres exécutions de plafond sont possibles selon la construction et les conditions sur site Jusqu'à EI 90 S

Autres exigences : montage à base de mortier dans des plafonds nervurés

- Plafond nervuré, ↪ à la page 44
- Les bases en béton de $H \leq 150$ mm n'exigent pas de renfort
- ≥ 40 mm de distance entre le clapet coupe-feu et les éléments porteurs

- Distance ≥ 45 mm entre deux clapets coupe-feu
- Informations générales sur l'installation, ↪ 5.3 « Informations générales sur l'installation » à la page 29 ff

5.11.9 Montage à base de mortier dans un plafond composite



GR3872387, C

Fig. 163 : Montage à base de mortier dans un plafond composite

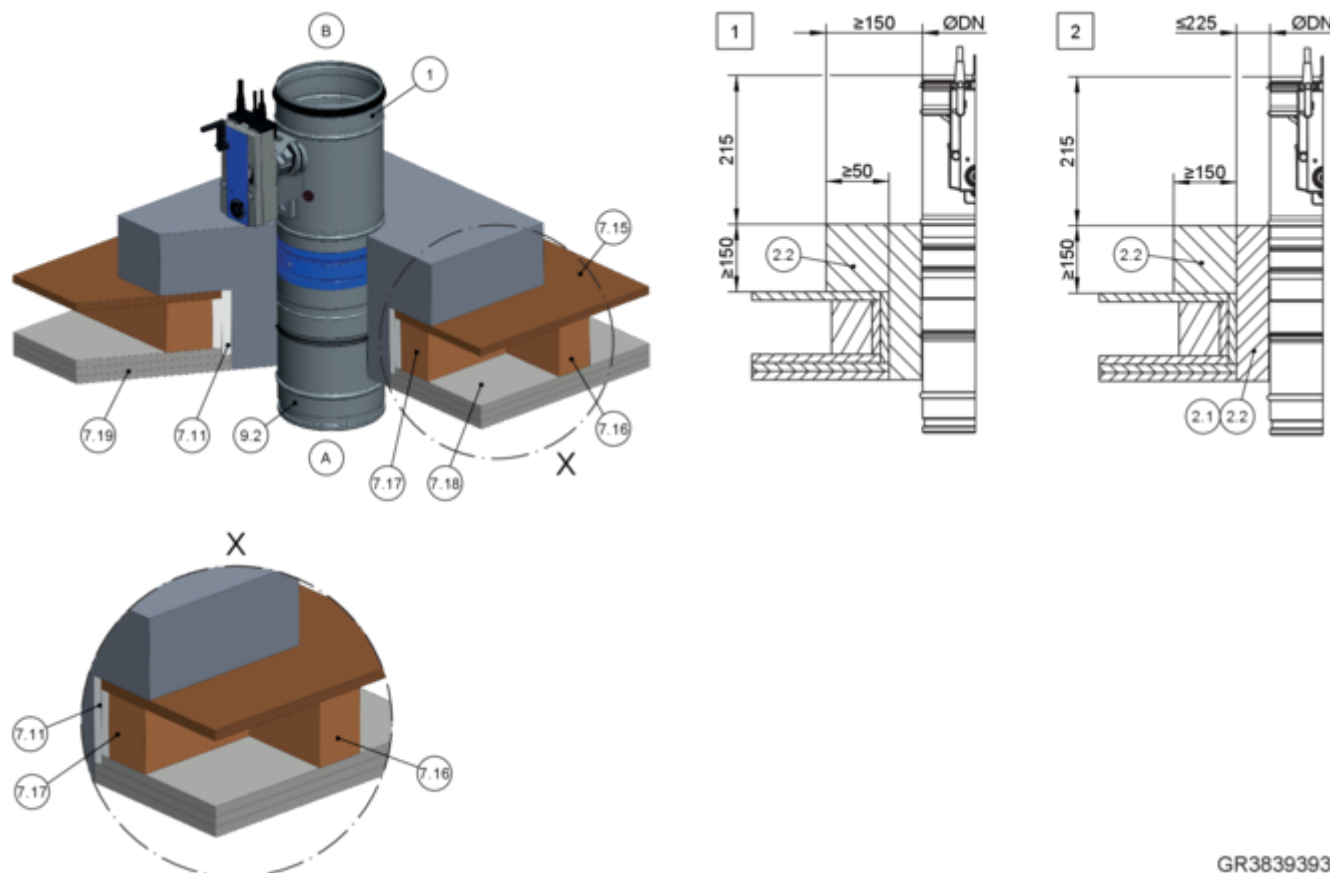
1	FKRS-EU
2,1	Mortier
2,2	Ciment
4,10	Plafond composite renforcé*

7,8	Poutre en acier
7,27	Tôle en auge
*	L'illustration n'est fournie qu'à titre d'exemple ; d'autres exécutions de plafond sont possibles selon la construction et les conditions sur site
1	Jusqu'à EI 90 S

Autres exigences : montage à base de mortier dans les plafonds composites

- Plafond composite, ↪ à la page 44
- ≥ 40 mm de distance entre le clapet coupe-feu et les éléments porteurs
- Distance ≥ 45 mm entre deux clapets coupe-feu
- Informations générales sur l'installation, ↪ 5.3 « Informations générales sur l'installation » à la page 29 ff
- Informations générales sur la pose au mortier, ↪ « Montage à base de mortier » à la page 35

5.11.10 Montage à base de mortier en combinaison avec un plafond à poutres en bois



GR3839393, A

Fig. 164 : Montage à base de mortier dans une dalle de plafond pleine en combinaison avec une poutre en bois/un plafond en lamellé-collé

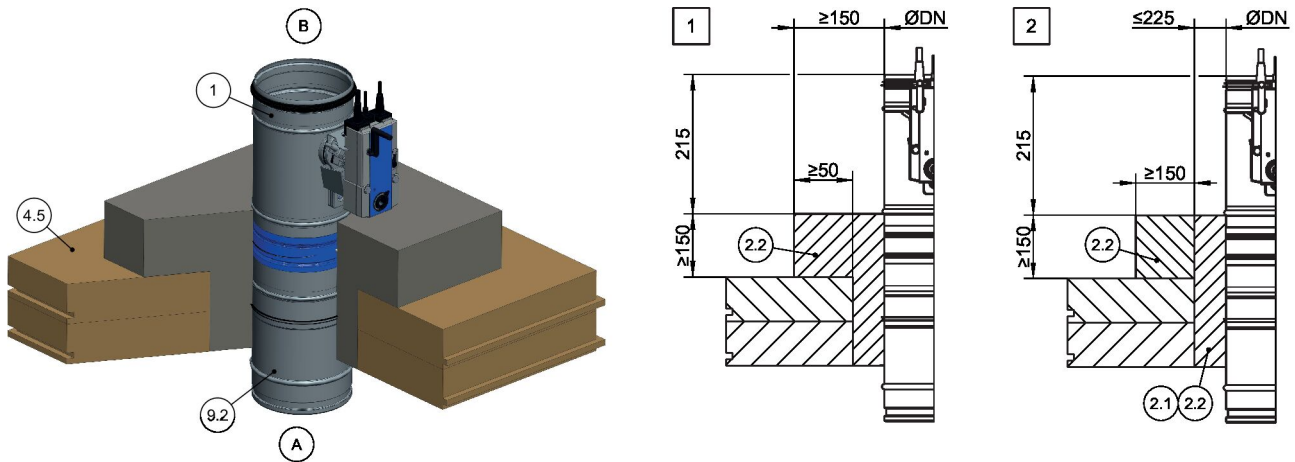
1	FKRS-EU	7,17	Chevêtres, poutre en bois / bois lamellé-collé
2,1	Mortier	7,18	Coffrage
2,2	Béton armé	7,19	Revêtement résistant au feu (selon le plafond)
7,11	Panneau de garniture, même exécution que 7.19	9,2	Gaine/pièce d'extension
7,15	Plancher bois / carrelage (autre construction de plafond possible)	1 2	Jusqu'à EI 90 S
7,16	Poutres en bois / bois lamellé-collé (réduire la distance entre les poutres de bois pour correspondre à la taille de l'ouverture de montage)		

Autres exigences : montage au mortier dans des dalles de plafond pleines avec plafonds à poutres en bois/bois lamellé-collé

- Plafond en poutre en bois, ↪ à la page 44

- ≥ 40 mm de distance entre le clapet coupe-feu et les éléments porteurs
- Distance ≥ 45 mm entre deux clapets coupe-feu

5.11.11 Montage au mortier en combinaison avec un plafond en bois massif



GR3872049, A

Fig. 165 : Montage au mortier dans une dalle de plafond pleine en combinaison avec un plafond en bois massif

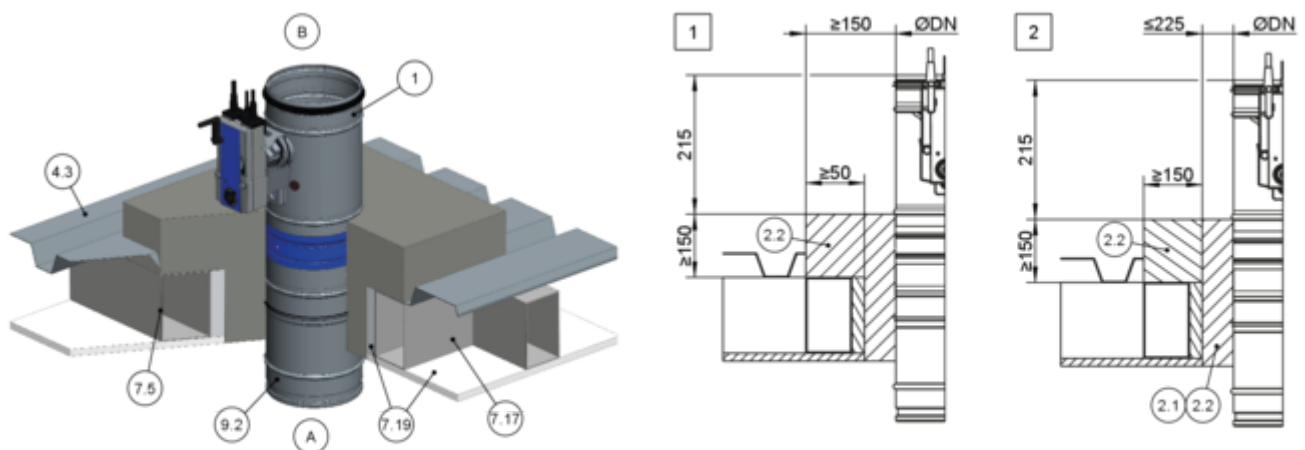
- | | | | |
|-----|------------|-----|-------------------------|
| 1 | FKRS-EU | 4,5 | Plafond en bois plein |
| 2,1 | Mortier | 9,2 | Pièce d'extension/gaine |
| 2,2 | Béton armé | 1 2 | Jusqu'à EI 90 S |

Autres exigences : montage à base de mortier dans des dalles de plafond pleines en lien avec plafonds en bois massif

- ≥ 40 mm de distance entre le clapet coupe-feu et les éléments porteurs
- Distance ≥ 45 mm entre deux clapets coupe-feu

■ Plafond en bois massif, ↗ à la page 44

5.11.12 Montage à base de mortier en combinaison avec un plafond léger (système Cadolto)



GR3872190, A

Fig. 166 : Montage au mortier dans une dalle de plafond pleine avec un plafond léger (système Cadolto)

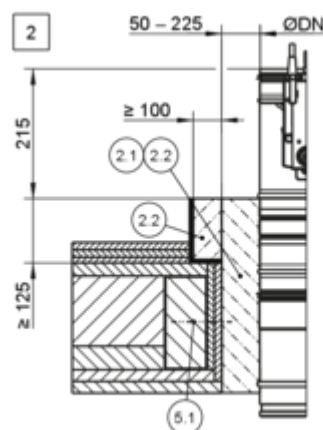
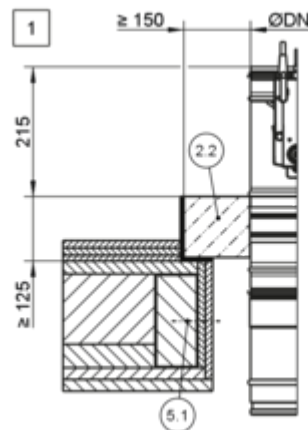
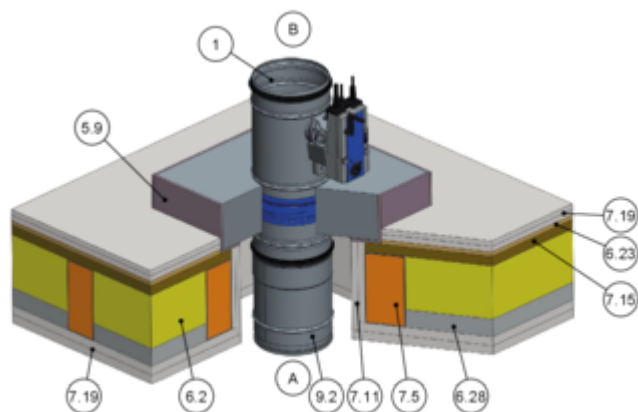
- | | | | |
|-----|--|------|--|
| 1 | FKRS-EU | 7,17 | Chevêtres, structure de support en acier |
| 2,1 | Mortier | 7,19 | Revêtement résistant au feu |
| 2,2 | Béton armé | 9,2 | Gaine/pièce d'extension |
| 4,3 | Plafond modulaire (système Cadolto), montage selon les instructions du fabricant et le procès-verbal de classement | 1 2 | Jusqu'à EI 120 S |
| 7,5 | Structure portante en acier | | |

Exigences supplémentaires : installation au mortier dans des dalles de plafond pleines en combinaison avec un plafond léger (système Cadolto)

- Plafond modulaire, (système Cadolto),
↳ à la page 45

5.11.13 Montage à base de mortier en combinaison avec un plafond léger (système ADK Modulraum)

- ≥ 40 mm de distance entre le clapet coupe-feu et les éléments porteurs
- Distance ≥ 45 mm entre deux clapets coupe-feu



GR3883977, D

Fig. 167 : Montage au mortier dans une dalle de plafond pleine en combinaison avec un plafond léger (système ADK Modulraum)

1	FKRS-EU	6,28	Countre-position
2,1	Mortier	7,5	Profilé en acier avec remplissage en laine minérale
2,2	Béton (renfort selon les exigences structurales)	7,11	Panneau de garniture, double couche, résistants au feu
5,1	Vis pour cloisons sèches, min. 10 mm dans le profilé en acier	7,15	Panneau à base de bois/planche de bois
5,9	Support en aluminium ≥ 130 × 80 × 6 mm	7,19	Revêtement résistant au feu
6,2	Laine minérale, A1, ≥ 1000 °C, 140 mm d'épaisseur	9,2	Gaine/pièce d'extension
6,23	Isolation phonique des pas	1 2	Jusqu'à EI 90 S

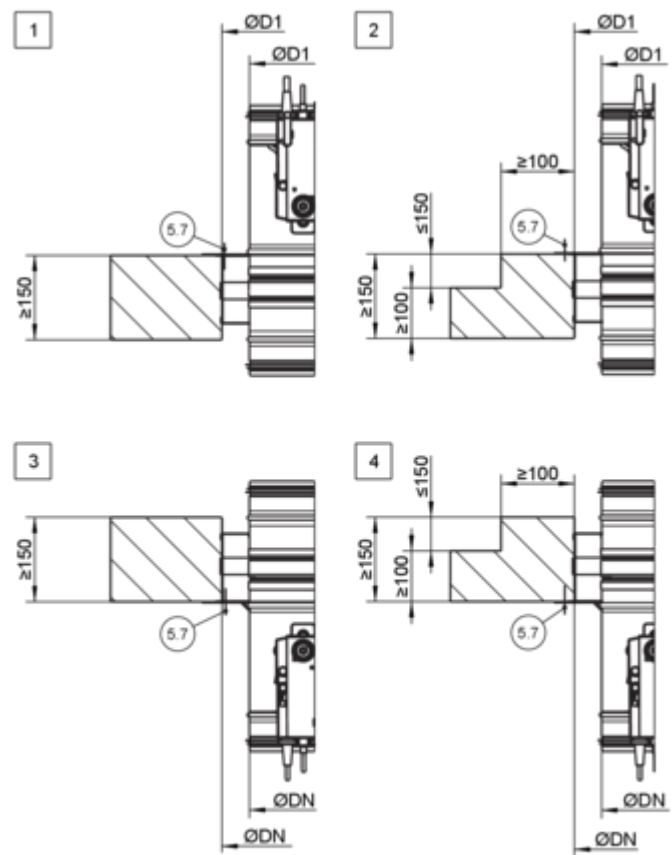
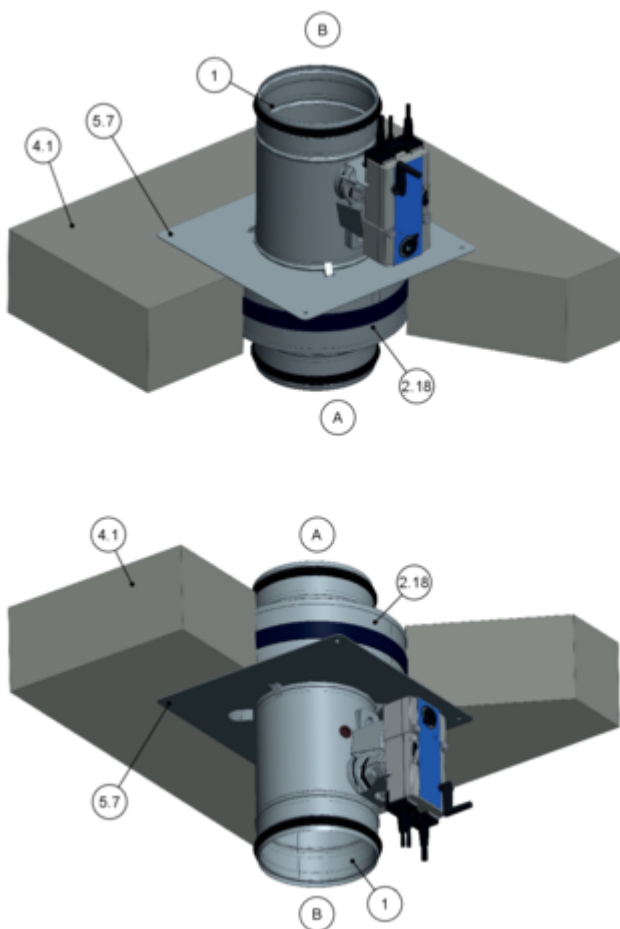
Note sur le plafond léger : exécution du plafond selon les spécifications ambiantes du module ADK.

Autres exigences : montage au mortier dans des dalles de plafond pleines avec plafonds légers (système ADK Modulraum)

- Plafond modulaire (système ADK Modulraum),
↳ à la page 45
 - ≥ 40 mm de distance entre le clapet coupe-feu et les éléments porteurs
 - Distance ≥ 45 mm entre deux clapets coupe-feu
1. ▶ Réaliser une ouverture d'installation carrée (connexion des profilés en acier dans le type de construction propre au plafond) avec des panneaux de garniture (exécutés comme 7.19).

5.11.14 Montage à sec sans mortier dans une dalle de plafond pleine avec kit d'installation ER

2. ▶ Ne pas tenir compte de l'isolation contre les bruits d'impact (6.23) et du revêtement de protection contre l'incendie (7.19) et visser l'équerre au profilé en acier.
3. ▶ Placer le clapet coupe-feu dans le béton [1] ou couler une base en béton [2], puis combler l'espace entre le clapet coupe-feu et la base en béton à l'aide d'un mortier. Fournir un renforcement conformément aux exigences structurales.



GR3858772, C
GR3858732, C

Fig. 168 : Montage à sec sans mortier avec bloc de montage ER dans une dalle de plafond pleine, à la verticale ou suspendu

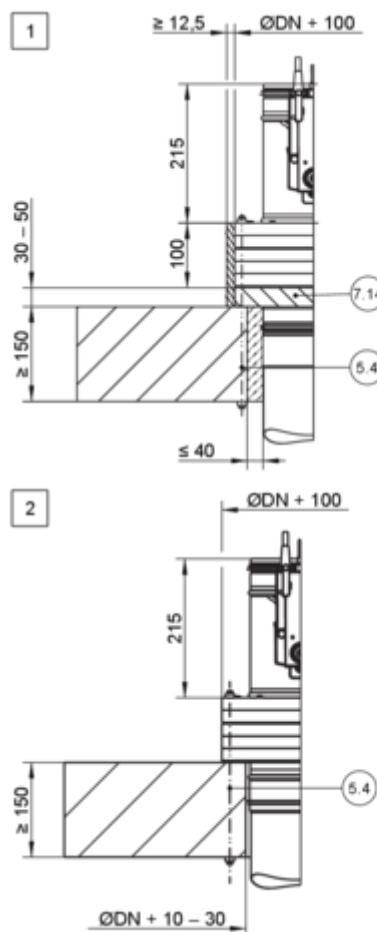
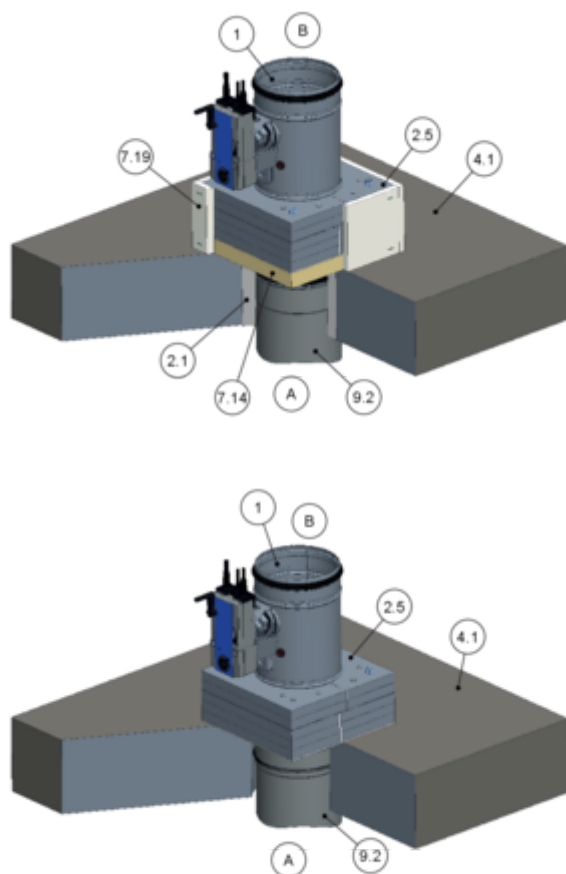
- | | | | |
|------|--|-----------|---|
| 1 | FKRS-EU | 5,7 | Cheville avec certificat d'aptitude à la protection contre les incendies, ou dispositif à insérer |
| 2,18 | Bloc de montage ER avec plaque de protection | [1] – [4] | Jusqu'à EI 90 S |
| 4,1 | Plafond plein | | |

Autres exigences : montage à sec sans mortier avec bloc de montage ER dans des dalles de plafond pleines

- Dalle de plafond solide, ↗ à la page 44
- Bloc de montage ER, ↗ 5.4.2 « Bloc de montage ER » à la page 47
- Distance entre le bloc d'installation et les éléments structurels porteurs ≥ 75 mm
- Distance de ≥ 200 mm entre deux blocs de montage
- Informations générales sur l'installation, ↗ 5.3 « Informations générales sur l'installation » à la page 29 ff
- Informations générales sur l'installation avec le bloc d'installation ER, ↗ à la page 36

5.11.15 Montage à sec sans mortier sur une dalle de plafond plein avec kit d'installation WA2

1. ▶ Créer une ouverture de montage appropriée au moyen d'un carottage $\varnothing D1$, ↗ 5.4.2 « Bloc de montage ER » à la page 47
2. ▶ Placer le clapet coupe-feu avec le bloc de montage au centre de l'ouverture de montage et le pousser jusqu'en butée de la plaque de recouvrement.
3. ▶ Fixer la plaque de recouvrement à l'aide de quatre tiges filetées (dispositif à insérer) ou à l'aide de quatre vis M6 minimum. Pour les murs pleins et les dalles de plafond pleines, il convient d'utiliser des chevilles en acier appropriées, approuvées par l'inspection du bâtiment et adaptées au matériau de construction concerné.



GR3954216, A

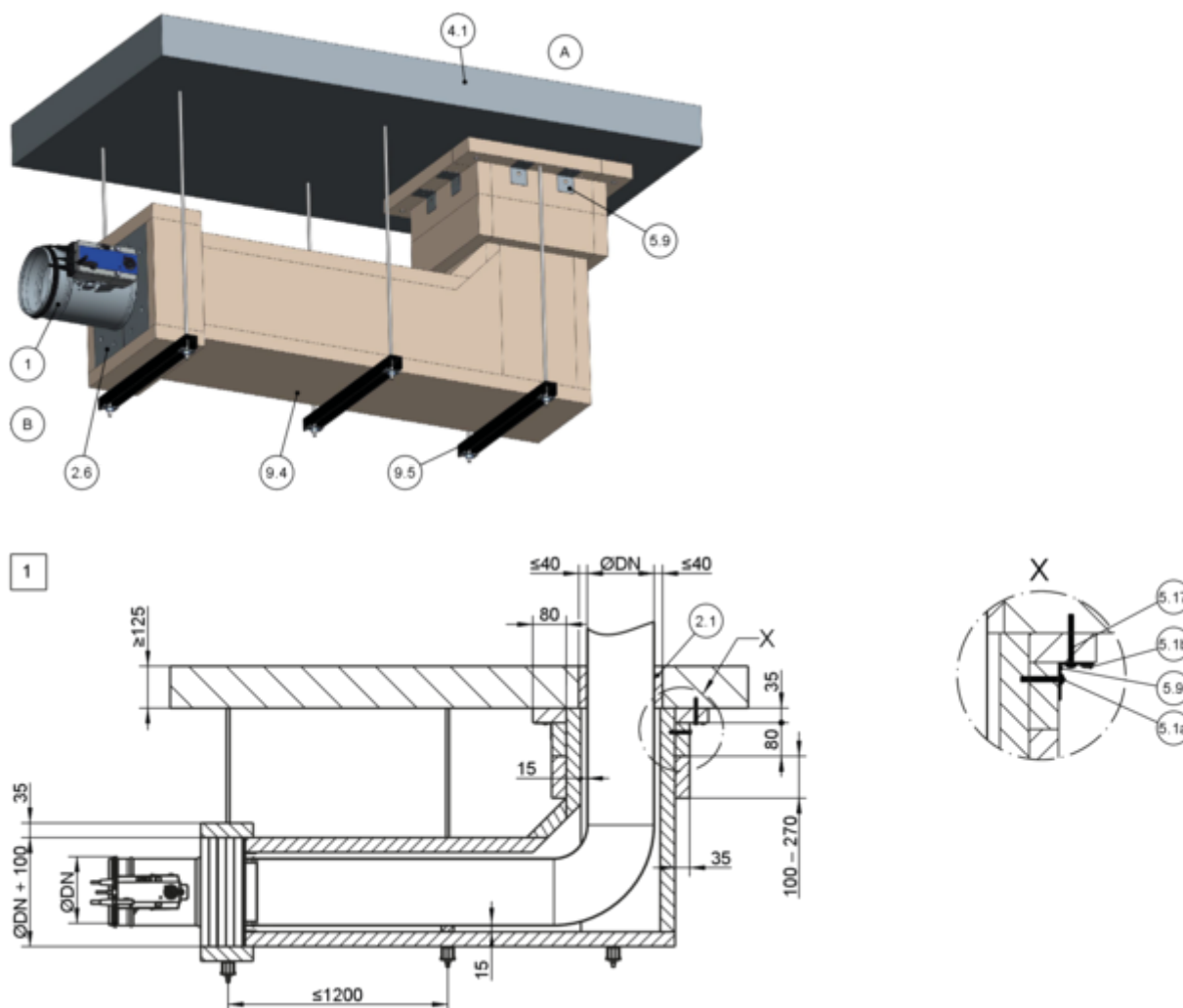
Fig. 169 : Montage à sec sans mortier dans une dalle de plafond solide avec le kit de montage WA2, l'illustration montre un montage vertical (s'applique également à un montage suspendu).

1	FKRS-EU	7,14	Renfort, silicate de calcium, épaisseur = 30 – 50 mm ou laine minérale, ≥ 1000 °C, ≥ 140 kg/m ³ , épaisseur = 50 mm
2,1	Mortier	7,19	Revêtement ignifuge (panneau de placoplâtre ignifuge, épaisseur $\geq 12,5$ mm)
2,5	Kit d'installation WA2	9,2	Pièce d'extension / gaine 1 raccourci(e) affleurant le plafond
4,1	Plafond plein	1	Jusqu'à EI 90 S
5,4	Tige filetée en tant que dispositif à insérer avec rondelles et écrous ou prise murale avec certificat d'aptitude à la sécurité incendie	2	Jusqu'à EI 60 S

Autres exigences : Montage à sec sans mortier avec kit d'installation WA2 sur les murs pleins

- Dalle de plafond solide, ↪ à la page 44
 - Kit d'installation WA2, ↪ 5.4.4 « Kit d'installation WA2 » à la page 49
 - ≥ 75 mm de distance entre le clapet coupe-feu et les éléments porteurs
 - Distance ≥ 200 mm entre deux clapets coupe-feu
 - Informations générales sur l'installation, ↪ 5.3 « Informations générales sur l'installation » à la page 29 ff
 - Informations générales sur l'installation avec le kit d'installation WA2, ↪ à la page 36
1. ▶ **1**: Raccourcir la prise d'air encastrée au ras du mur, créer un panneau de renfort (7.14) et compenser les irrégularités du mur.
 - 2**: Percer un trou avec une largeur nominale de + 10 - 30 mm et compenser les irrégularités du mur.
 2. ▶ Le clapet coupe-feu avec le kit d'installation WA2 est fixé au plafond à l'aide de quatre tiges filetées (M8 ou M10) au moyen d'une fixation par enfoncement. La fixation avec 4 chevilles (M8) certifiées résistantes au feu et adaptées au matériau de construction est autorisée uniquement si toutes les conditions du test des chevilles sont réunies.
 - 1**: Habillement de protection contre l'incendie (7.19) avec le kit de montage WA2 à une distance de ≤ 100 mm.

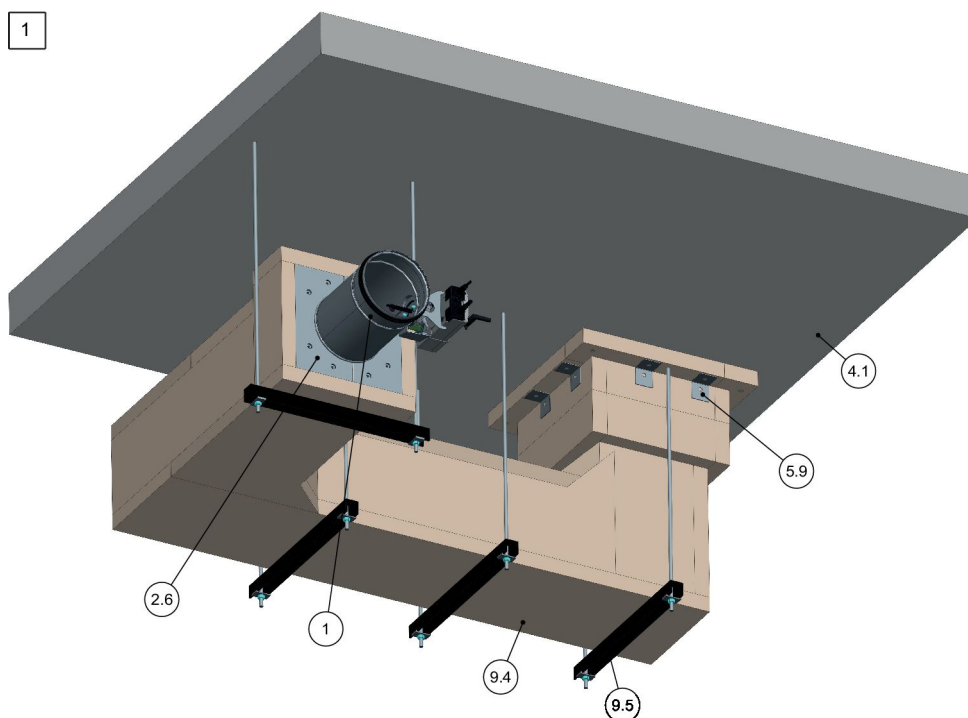
5.11.16 Montage à sec sans mortier à distance des dalles de plafond pleines, avec kit d'installation WE2



GR3860241, D

Fig. 170 : Montage à sec sans mortier à distance des dalles de plafond pleines, avec kit d'installation WE2

1	FKRS-EU	9,4	Gaine en tôle d'acier avec revêtement ignifuge Le revêtement de la prise d'air et des suspensions s'opère conformément aux présentes instructions, aux instructions de montage supplémentaires du kit d'installation WE2 et aux spécifications du fabricant du panneau
2,1	Mortier	9,5	Système de suspension (fourni sur site) comprenant :
2,6	Kit d'installation WE2	a	Tige filetée M10
4,1	Plafond plein	b	Rail de montage Hilti® MQ 41 × 3 mm ou équivalent
5,1a	Vis pour cloisons sèches, 4 × 50 mm	c	Plaque perforée Hilti® MQZ L13 ou équivalente
5,1b	Vis pour cloisons sèches, 4 × 30 mm	d	Écrou hexagonal M10 avec rondelle
5,9	Équerre en acier circonférentiel ou équerre en acier 40 × 40 × 1,5 mm (distance ≤ 150 mm)	1	Jusqu'à EI 90 S
5,17	Boulon d'ancrage Hilti® HUS-6 Ø 6 mm × 80 mm Ou utiliser des boulons d'ancrage équivalents certifiés résistants au feu avec certificat de conformité (sur site) et adaptés au mur ou au plafond, ou recourir à un montage traversant.		



GR3860984 B

Fig. 171 : Montage à sec sans mortier à distance des dalles de plafond pleines, avec kit d'installation WE2

- | | | | |
|-----|---|----------|---|
| 1 | FKRS-EU | a | Tige filetée M10 |
| 2,6 | Kit d'installation WE2 | b | Rail de montage Hilti® MQ 41 × 3 mm ou équivalent |
| 4,1 | Plafond plein | c | Plaque perforée Hilti® MQZ L13 ou équivalente |
| 5,9 | Équerre en acier circonférentiel ou équerre en acier 40 × 40 × 1,5 mm (distance ≤ 150 mm) | d | Écrou hexagonal M10 avec rondelle |
| 9,4 | Gaine en tôle d'acier avec revêtement ignifuge
Le revêtement de la prise d'air et des suspensions s'opère conformément aux présentes instructions, aux instructions de montage supplémentaires du kit d'installation WE2 et aux spécifications du fabricant du panneau | 1 | Jusqu'à EI 90 S |
| 9,5 | Système de suspension (fourni sur site) comprenant : | | |

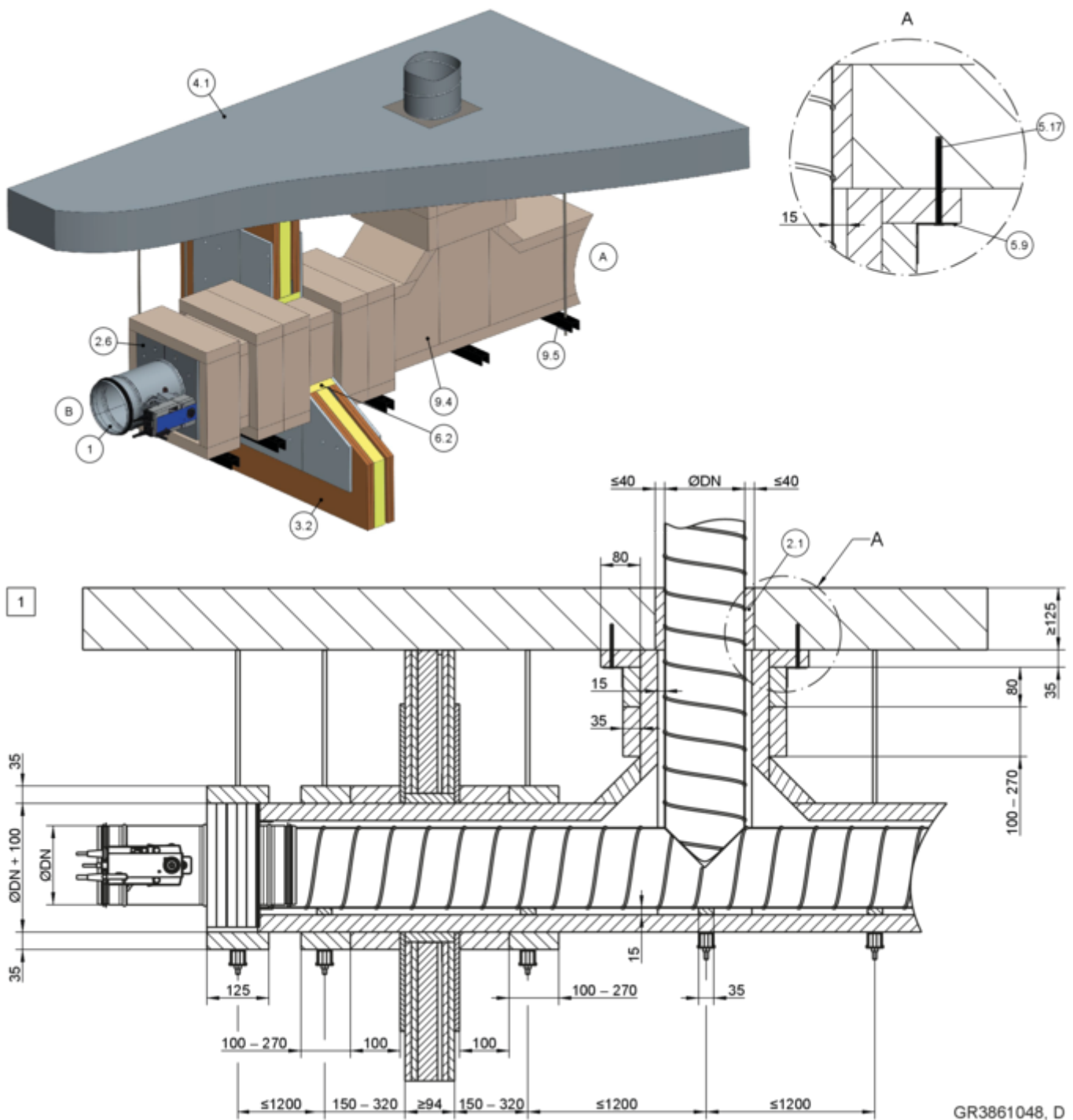
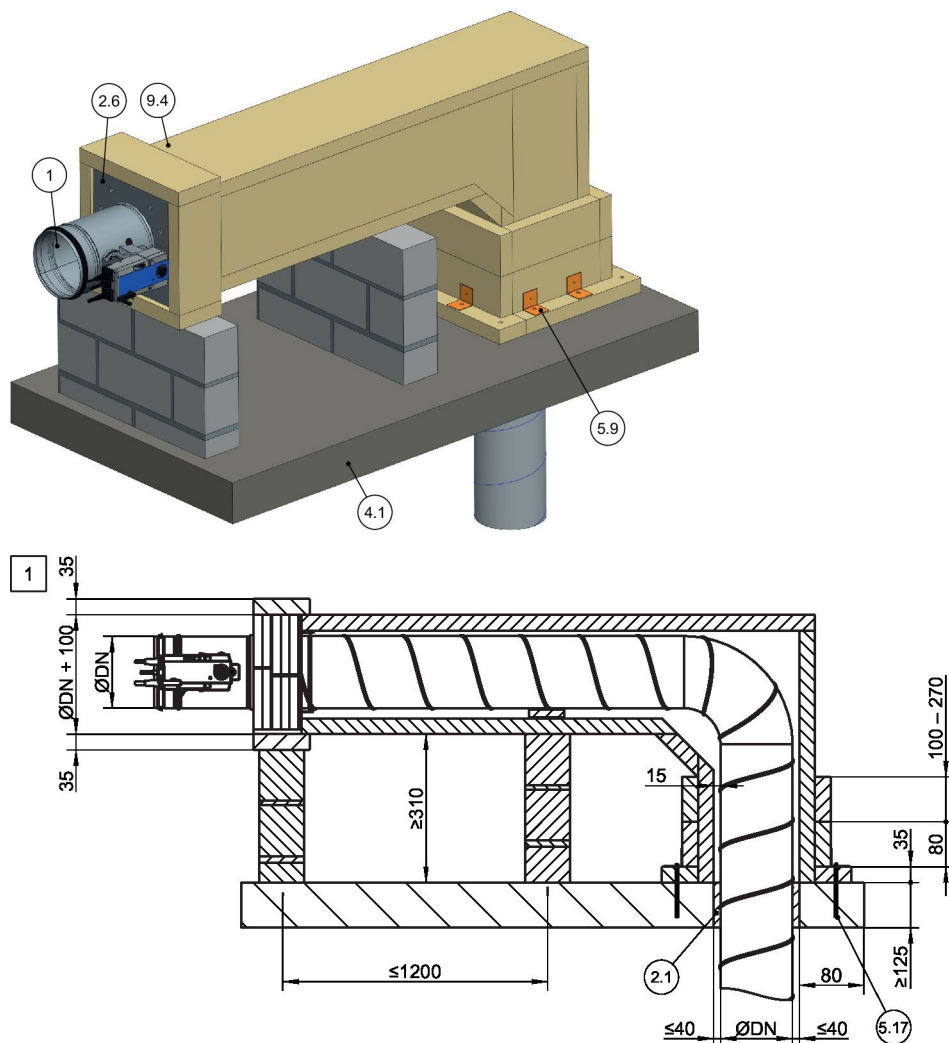


Fig. 172 : Montage à sec sans mortier à distance des dalles de plafond pleins, avec kit d'installation WE2

1	FKRS-EU	9,4	Gaine en tôle d'acier avec revêtement ignifuge
2,1	Mortier		Le revêtement de la prise d'air et des suspensions s'opère conformément aux présentes instructions, aux instructions de montage supplémentaires du kit d'installation WE2 et aux spécifications du fabricant du panneau
2,6	Kit d'installation WE2	9,5	Système de suspension (fourni sur site) comprenant :
3,2	Cloison légère de séparation avec structure portante en métal ou en acier, revêtement des deux côtés ou un mur plein (le cas échéant)	a	Tige filetée M10
4,1	Plafond plein	b	Rail de montage Hilti® MQ 41 × 3 mm ou équivalent
5,9	Équerre en acier circonférentiel ou équerre en acier 40 × 40 × 1,5 mm (distance ≤ 150 mm)	c	Plaque perforée Hilti® MQZ L13 ou équivalente
5,17	Boulon d'ancrage Hilti® HUS-6 Ø 6 mm × 80 mm		

Ou utiliser des boulons d'ancrage équivalents certifiés résistants au feu avec certificat de conformité (sur site) et adaptés au mur ou au plafond, ou recourir à un montage traversant.

d **1** Écrou hexagonal M10 avec rondelle
Jusqu'à EI 90 S



GR3889465, E

Fig. 173 : Montage à sec sans mortier à distance des dalles de plafond pleines, avec kit d'installation WE2

- | | | | |
|-----|------------------------|----------|---|
| 1 | FKRS-EU | 5,9 | Équerre en acier circonférentiel ou équerre en acier 40 × 40 × 1,5 mm (distance ≤ 150 mm) |
| 2,1 | Mortier | 5,17 | Boulon d'ancrage Hilti® HUS-6 Ø 6 mm × 80 mm
Ou utiliser des boulons d'ancrage équivalents certifiés résistants au feu avec certificat de conformité (sur site) et adaptés au mur ou au plafond, ou recourir à un montage traversant. |
| 2,6 | Kit d'installation WE2 | 9,4 | Gaine en tôle d'acier avec revêtement ignifuge
Le revêtement de la prise d'air et des suspensions s'opère conformément aux présentes instructions, aux instructions de montage supplémentaires du kit d'installation WE2 et aux spécifications du fabricant du panneau |
| 4,1 | Plafond plein | 1 | Jusqu'à EI 90 S |

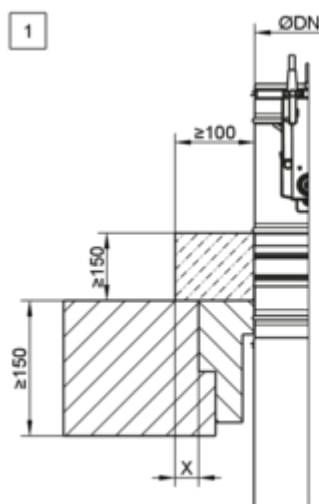
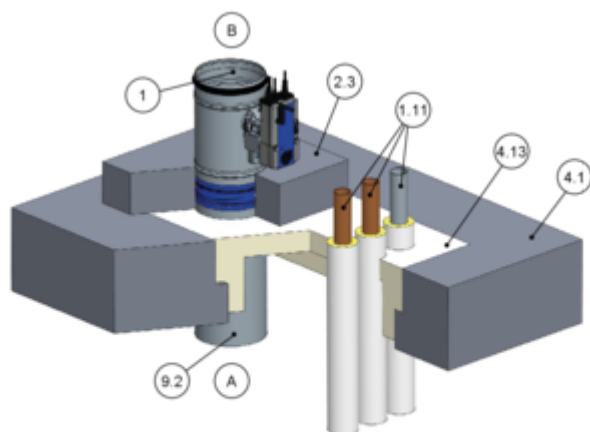
Autres exigences : montage à sec sans mortier à distance des dalles de plafond pleines, avec kit d'installation WE2

- Dalles de plafonds pleines sans espaces ouverts, en béton ou béton cellulaire, densité brute $\geq 450 \text{ kg/m}^3$.
- Kit d'installation WE2, ↗ 5.4.5 « Kit de montage WE 2 » à la page 50
- Distance $\geq 130 \text{ mm}$ entre le clapet coupe-feu et les éléments structurels adjacents

- Distance $\geq 260 \text{ mm}$ entre deux clapets coupe-feu
- Informations générales sur l'installation, ↗ 5.3 « Informations générales sur l'installation » à la page 29 ff
- Informations générales sur l'installation avec le kit d'installation WE2, ↗ à la page 36

Remarque : Pour plus de détails sur l'installation et les composants à fournir par le client, voir le manuel d'installation supplémentaire WE2.

5.11.17 Montage à sec sans mortier dans une dalle de plafond pleine avec un FireShield®



GR3944251, A

Fig. 174 : Montage à sec sans mortier dans une dalle de plafond pleine avec un FireShield®

1	FKRS-EU	9,2	Gaine/pièce d'extension
2,3	Base en béton armé	11,1	Collier de tuyauterie ou autres pénétrations selon les conditions locales
4,1	Plafond plein	X	Surplomb X au moins sur deux côtés
4,13	FireShield®	1	Jusqu'à EI 90 S

Exigences supplémentaires : installation sans mortier dans des dalles de plafond solides avec un FireShield®

- FireShield®, ↗ à la page 44
- Dalle de plafond solide, ↗ à la page 44
- Distance $\geq 100 \text{ mm}$ entre le clapet coupe-feu et les éléments structurels adjacents
- Distance $\geq 200 \text{ mm}$ entre deux clapets coupe-feu dans des ouvertures de montage distinctes
- Autres pénétrations à l'extérieur de la base en béton

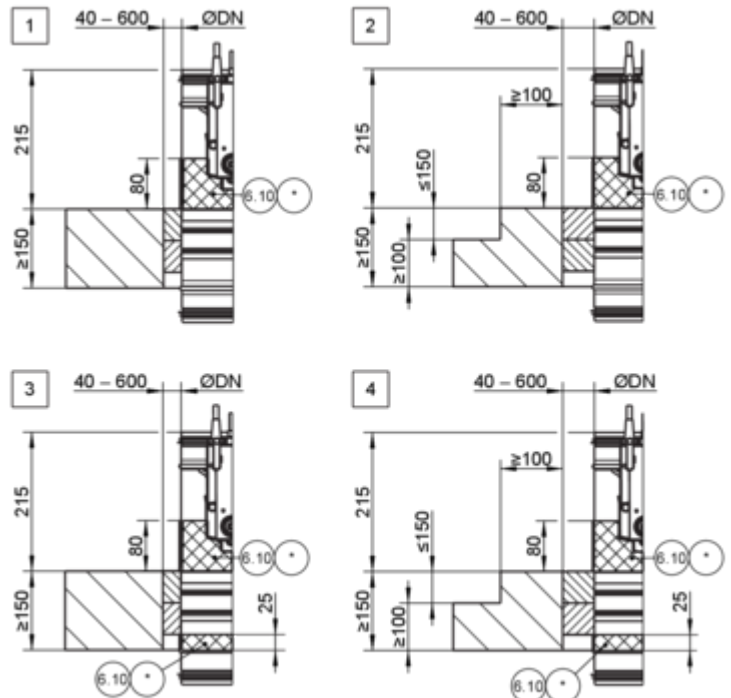
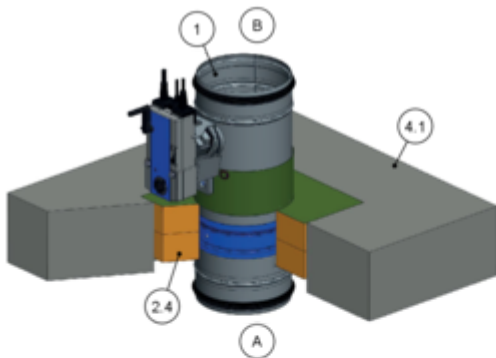
- Informations générales sur l'installation, ↗ 5.3 « Informations générales sur l'installation » à la page 29 ff

- ▶ Créer une ouverture de montage avec largeur nominale + 10 – 40 mm.
- ▶ Montage centré du clapet coupe-feu dans la base en béton avec renfort.

Pour le montage en Allemagne, veuillez noter :
L'utilisation dans FireShield avec un joint de pénétration combiné nécessite une homologation individuelle.

5.11.18 Montage à sec sans mortier avec panneau anti-feu

Montage à sec sans mortier dans une dalle de plafond plein, à la verticale, avec couche anti-incendie



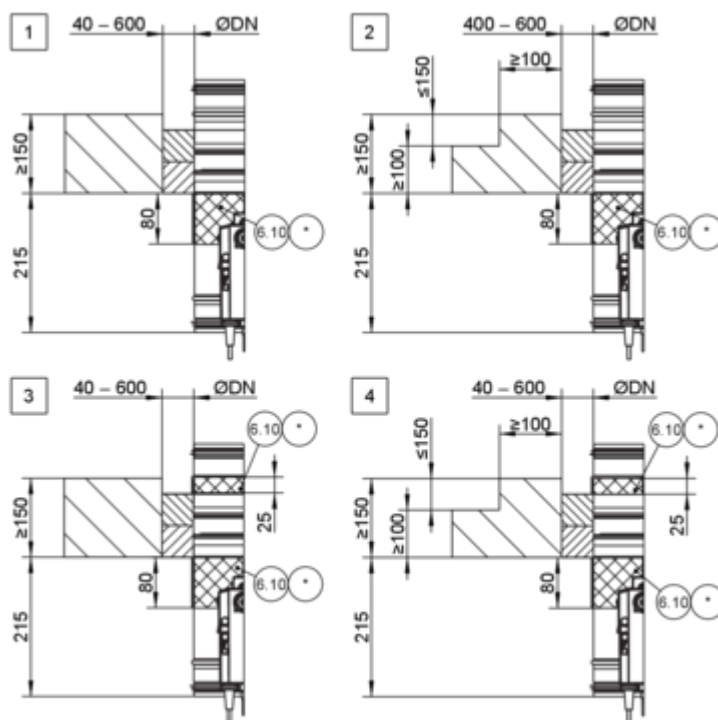
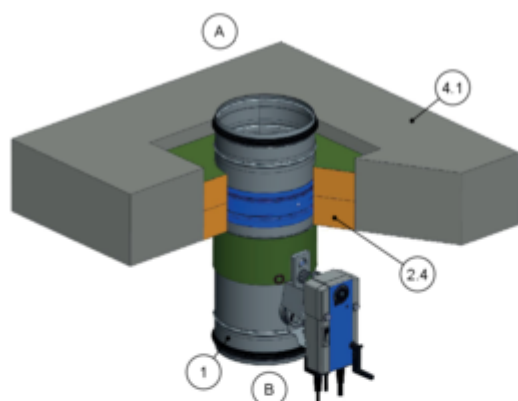
GR3860084, B

Fig. 175 : Montage à sec sans mortier dans une dalle de plafond plein, à la verticale, avec couche anti-incendie

- | | | | |
|------|---|---------------------|--|
| 1 | FKRS-EU | 6,20 | Collier de fixation (à commander séparément) |
| 2,4 | Système de panneaux enduits | 6,24 | Mousse élastomère (ignifuge, anti-goutte) |
| 4,1 | Dalle de plafond pleine (épaisseur augmentée à 2 et 4) | | Les règles suivantes s'appliquent en Allemagne : pour en savoir plus sur l'utilisation des mousses élastomères ↪ « <i>Disposition supplémentaire pour une utilisation en Allemagne :</i> » à la page 8 . |
| 6,10 | Revêtement ablatif sur le pourtour, d = au moins 2,5 mm | | * 6.19, 6.20 ou 6.24 en guise d'alternative |
| 6,19 | Laine minérale > 1000 °C, > 80 kg/m³, épaisseur = 20 mm, matériau de panneau sur le pourtour, ignorer le servomoteur et le dispositif de déclenchement ; les trappes de visite doivent rester accessibles | 1 – 4 | Voir le tableau ↪ 223 |

Plafond plein				
NW [mm]	Propriétés de résistance au feu à	Revêtement		Détail
		Côté installation A	Côté commande B	
100 – 315	EI 90 S	–	x	1 , 2
100 – 315	EI 120 S	x	x	3 , 4

Montage à sec sans mortier dans un dalle de plafond plein, avec couche anti-incendie, suspendu



GR3858963, C

Fig. 176 : Montage à sec sans mortier dans un dalle de plafond pleine, avec couche anti-incendie, suspendu

- | | | | |
|------|--|---------------------|--|
| 1 | FKRS-EU | 6,20 | Collier de fixation (à commander séparément) |
| 2,4 | Système de panneaux enduits | 6,24 | Mousse élastomère (ignifuge, anti-goutte) |
| 4,1 | Dalle de plafond pleine (épaisseur augmentée à 2 et 4) | | Les règles suivantes s'appliquent en Allemagne : pour en savoir plus sur l'utilisation des mousses élastomères ↗ « <i>Disposition supplémentaire pour une utilisation en Allemagne :</i> » à la page 8 . |
| 6,10 | Revêtement ablatif sur le pourtour, d = au moins 2,5 mm | | * 6.19, 6.20 ou 6.24 en guise d'alternative |
| 6,19 | Laine minérale > 1000 °C, > 80 kg/m ³ , épaisseur = 20 mm, matériau de panneau sur le pourtour, ignorer le servomoteur et le dispositif de déclenchement ; les trappes de visite doivent rester accessibles | 1 – 4 | Voir le tableau ↗ 223 |

Plafond plein				
NW [mm]	Propriétés de résistance au feu à	Revêtement		Détail
		Côté installation A	Côté commande B	
100 – 315	EI 90 S	–	x	1 , 2
100 – 315	EI 120 S	x	x	3 , 4

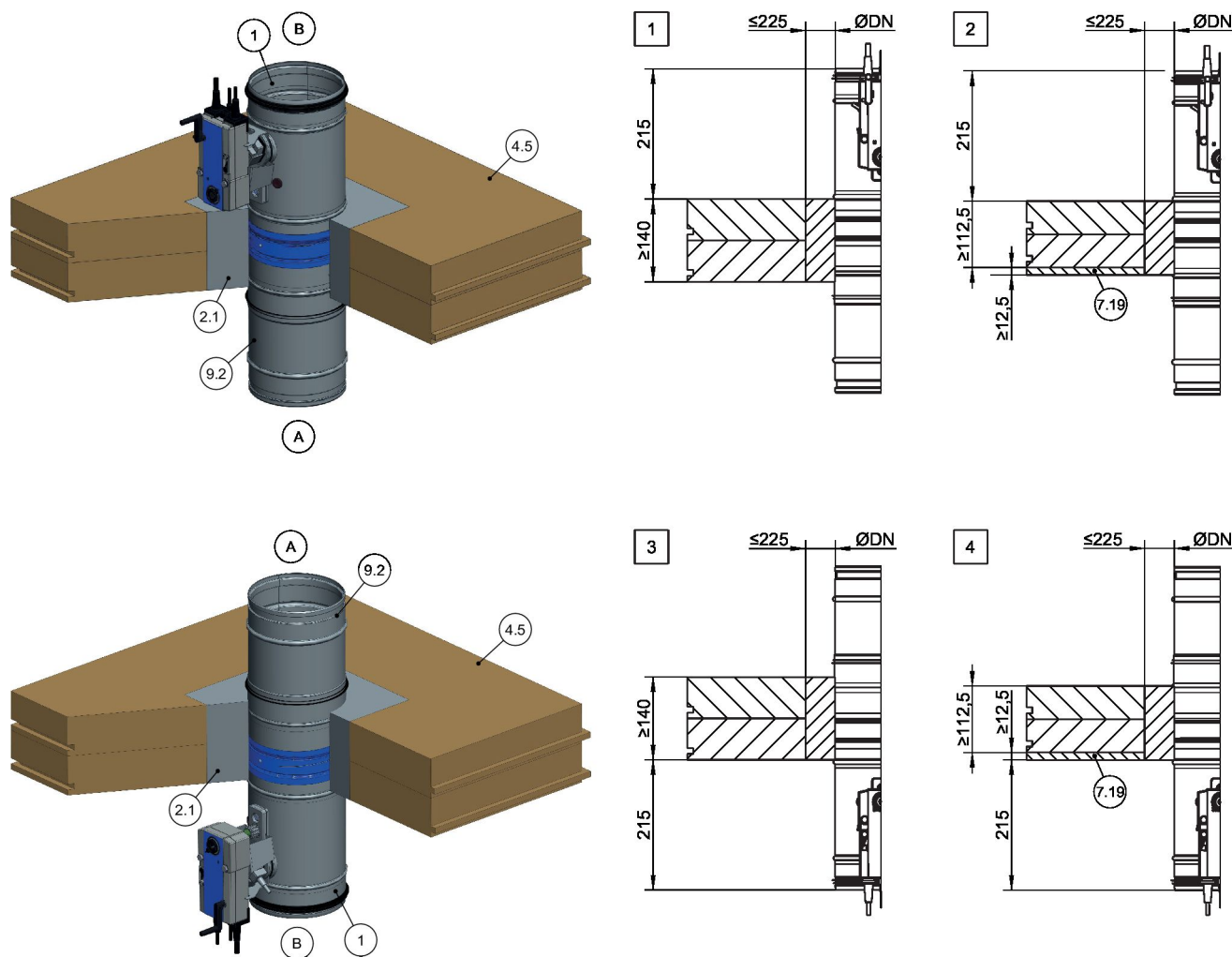
Autres exigences : montage à sec sans mortier avec couche anti-incendie dans des dalles de plafond pleines

- Dalle de plafond solide,
- ≥ 40 mm de distance entre le clapet coupe-feu et les éléments porteurs
- Distance ≥ 200 mm entre deux clapets coupe-feu dans des ouvertures de montage distinctes
- Systèmes de couche anti-incendie, détails de montage, distances / dimensions, ↪ à la page 37

- Suspension et fixation, ↪ Chapitre 5.15 « Fixation du clapet coupe-feu » à la page 235
- Informations générales sur l'installation, ↪ 5.3 « Informations générales sur l'installation » à la page 29 ff
- Informations générales sur l'installation avec une couche anti-incendie, ↪ à la page 37

5.12 Plafonds en bois massif

5.12.1 Montage à base de mortier dans une dalle en bois massif, suspendu ou à la verticale



GR3856726, A
GR3856732, A

Fig. 177 : Montage à base de mortier dans une dalle en bois massif, suspendu ou à la verticale

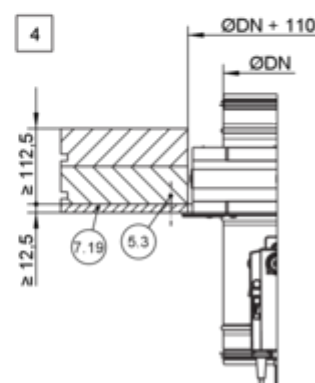
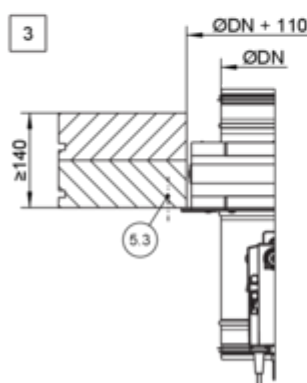
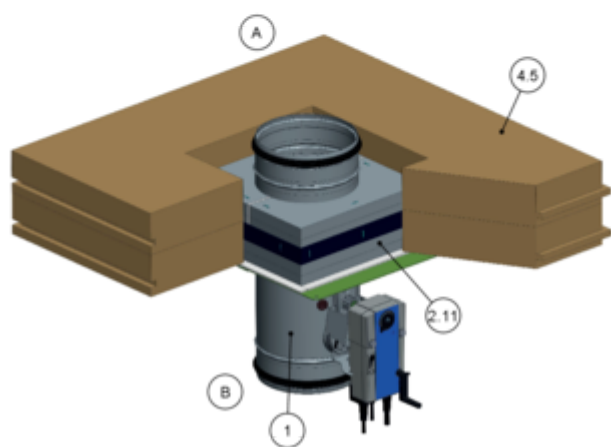
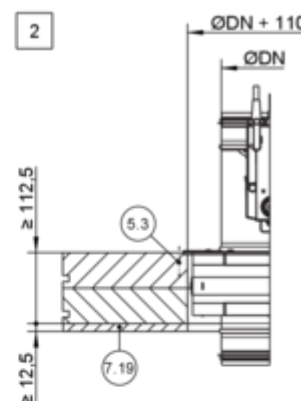
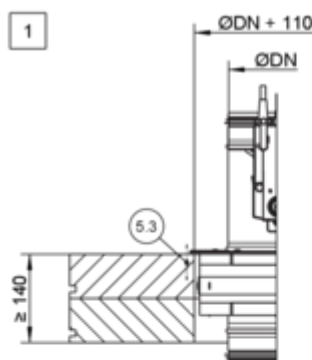
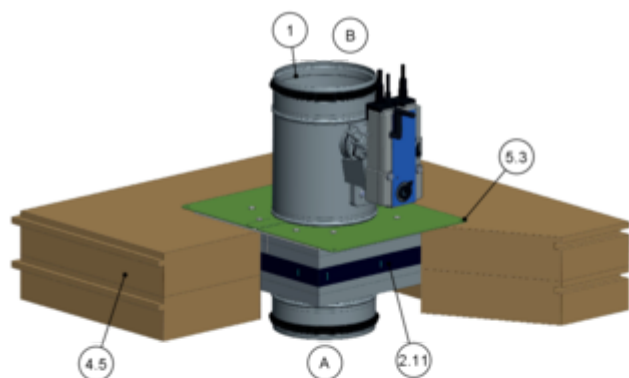
1	FKRS-EU	7,19	Revêtement résistant au feu
2,1	Mortier	9,2	Pièce d'extension/gaine
4,5	Plafond en bois plein	1 - 4	Jusqu'à EI 90 S

Autres exigences : montage à base de mortier dans des plafonds en bois massif

- Plafond en bois massif, ↪ à la page 44
- ≥ 40 mm de distance entre le clapet coupe-feu et les éléments porteurs
- Distance ≥ 200 mm entre deux clapets coupe-feu dans des ouvertures de montage distinctes

- Informations générales sur l'installation, ↪ 5.3 « Informations générales sur l'installation » à la page 29 ff
- Informations générales sur la pose au mortier, ↪ « Montage à base de mortier » à la page 35

5.12.2 Montage à sec sans mortier avec kit d'installation TQ2 dans un plafond en bois massif, à la verticale et suspendu



GR3856995, C
GR3857139, C

Fig. 178 : Montage à sec sans mortier avec kit d'installation TQ2 dans un plafond en bois massif, à la verticale et suspendu

- | | |
|------|--|
| 1 | FKRS-EU |
| 2,11 | Kit d'installation TQ2 avec plaque de recouvrement |
| 4,5 | Plafond en bois plein |

- | | |
|-------|-----------------------------|
| 5,3 | Vis à bois min. 5 × 70 mm |
| 7,19 | Revêtement résistant au feu |
| 1 – 4 | Jusqu'à EI 90 S |

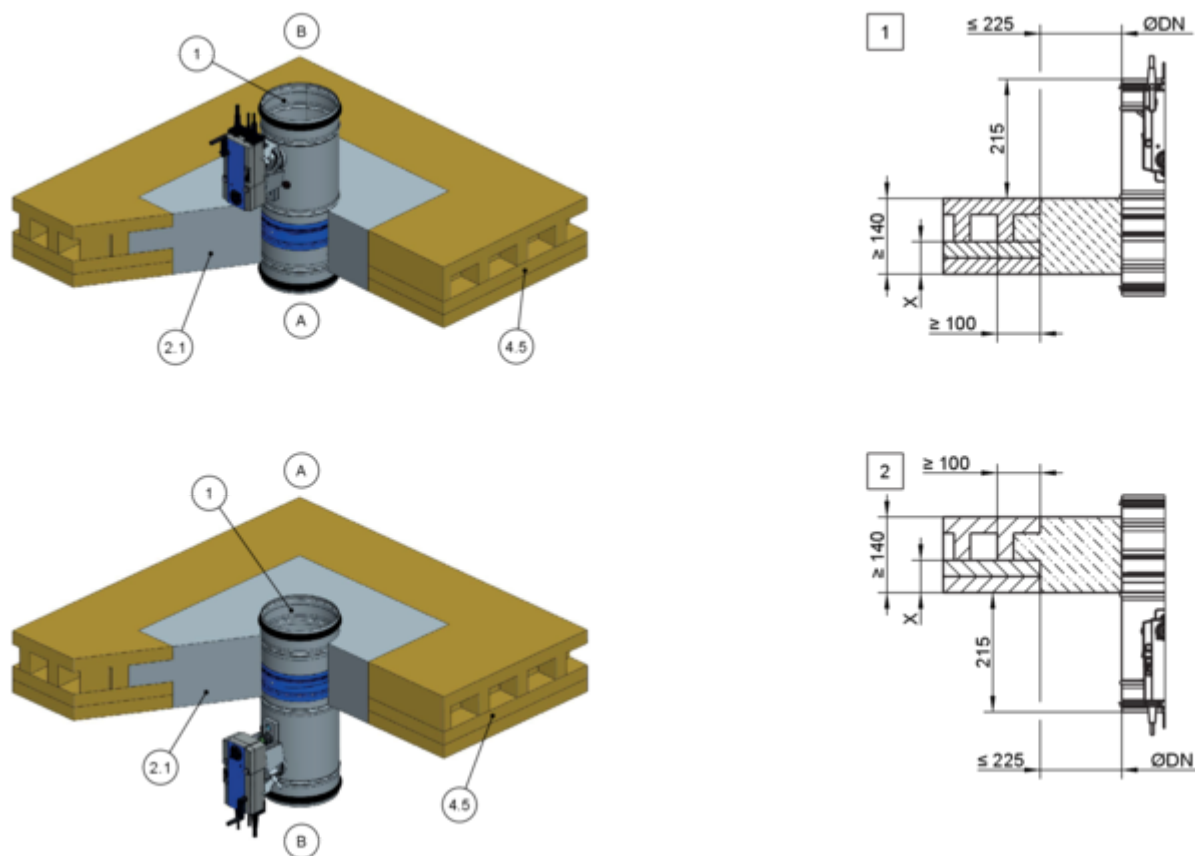
Autres exigences : montage à sec sans mortier avec kit d'installation TQ2 dans des plafonds en bois massif

- Plafond en bois massif, ↪ à la page 44
- Kit d'installation TQ2, ↪ 5.4.3 « Kit d'installation TQ2 » à la page 48
- Distance entre les clapets coupe-feu et les éléments structurels porteurs ≥ 55 mm (avec une plaque de recouvrement raccourcie)

- Distance ≥ 200 mm entre deux clapets coupe-feu dans des ouvertures de montage distinctes
- Informations générales sur l'installation, ↪ 5.3 « Informations générales sur l'installation » à la page 29 ff
- Informations générales sur l'installation avec le kit d'installation TQ2, ↪ à la page 36

5.13 Éléments de panneau en bois

5.13.1 Montage au mortier dans un élément de panneau en bois, debout ou suspendu



GR4051092, A
GR4051098, A

Fig. 179 : Montage au mortier dans un élément de panneau en bois, debout ou suspendu

- 1 FKRS-EU
- 2,1 Mortier
- 4,5 Élément de panneau en bois

- X Épaisseur du plafond en fonction de la durée de résistance au feu souhaitée, du système de plafond choisi et des spécifications du fabricant du plafond.
- 1 Jusqu'à EI 90 S

Autres exigences : montage à base de mortier dans un élément de panneau en bois

- Élément de panneau en bois ↪ à la page 44
- ≥ 40 mm de distance entre le clapet coupe-feu et les éléments porteurs
- Distance ≥ 200 mm entre deux clapets coupe-feu dans des ouvertures de montage distinctes

- Informations générales sur l'installation, ↪ 5.3 « Informations générales sur l'installation » à la page 29 ff
- Informations générales sur la pose au mortier, ↪ « Montage à base de mortier » à la page 35

5.13.2 Montage à sec sans mortier avec kit d'installation TQ2 dans un élément de panneau en bois , à la verticale et suspendu

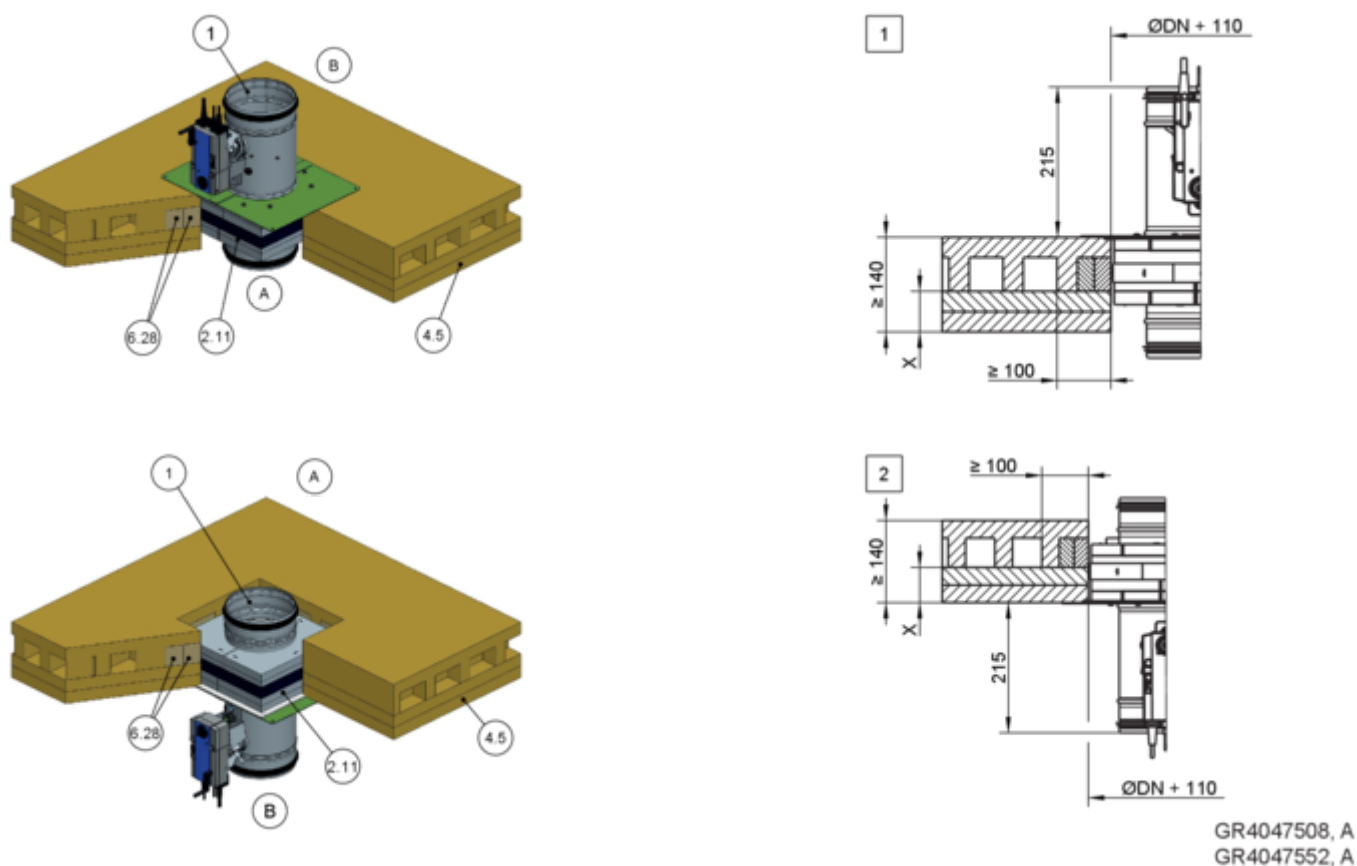


Fig. 180 : Montage à sec sans mortier avec kit de pose TQ2 dans un élément de panneau en bois , à la verticale et suspendu

1	FKRS-EU	6,28	Remplissage du plafond (couches de planches ou de poutres)
2,11	Kit d'installation TQ2 avec plaque de recouvrement	X	Épaisseur du plafond en fonction de la durée de résistance au feu souhaitée, du système de plafond choisi et des spécifications du fabricant du plafond.
4,5	Élément de panneau en bois	1	Jusqu'à EI 90 S

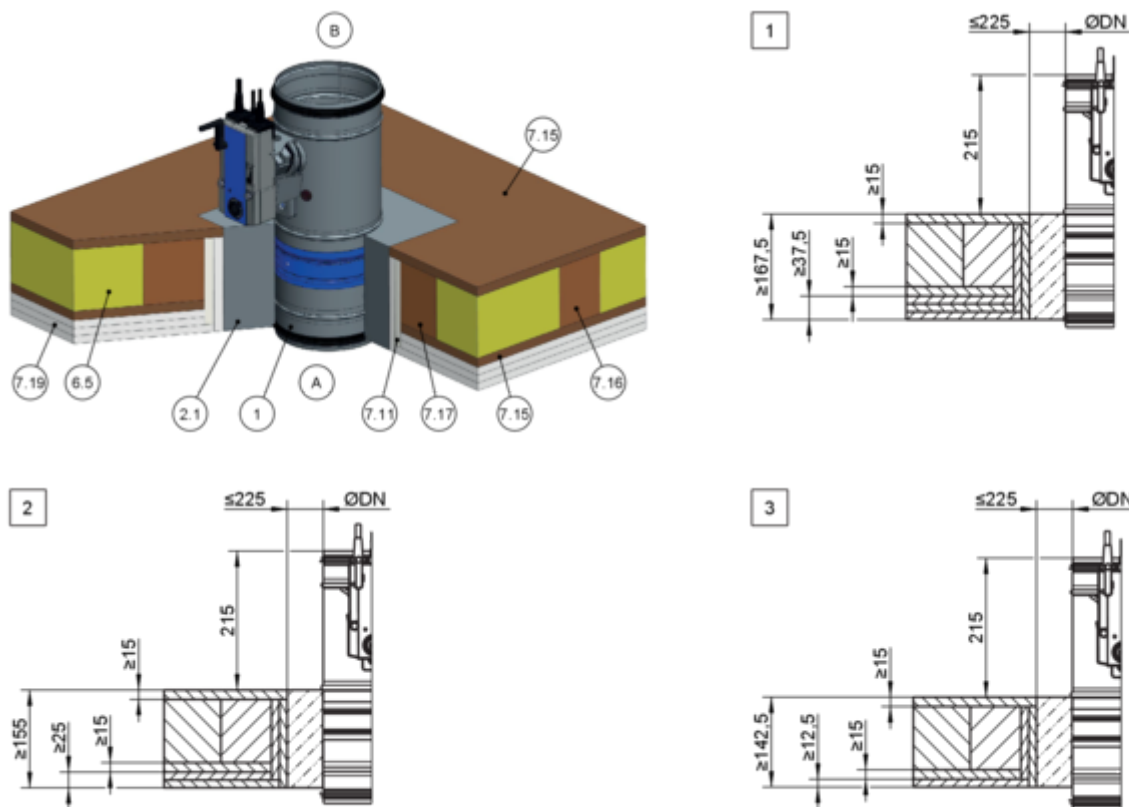
Autres exigences : montage à sec sans mortier avec kit d'installation TQ2 dans un élément de panneau en bois

- Élément de panneau en bois ↪ à la page 44
- Kit d'installation TQ2, ↪ 5.4.3 « Kit d'installation TQ2 » à la page 48
- Distance entre les clapets coupe-feu et les éléments structurels porteurs ≥ 55 mm (avec une plaque de recouvrement raccourcie)
- Distance ≥ 200 mm entre deux clapets coupe-feu dans des ouvertures de montage distinctes
- Informations générales sur l'installation, ↪ 5.3 « Informations générales sur l'installation » à la page 29 ff
- Informations générales sur l'installation avec le kit d'installation TQ2, ↪ à la page 36

5.14 Plafonds à poutres en bois

5.14.1 Installation à base de mortier dans des plafonds en poutre en bois

Montage au mortier dans des plafonds en poutre en bois / bois lamellé-collé, vertical

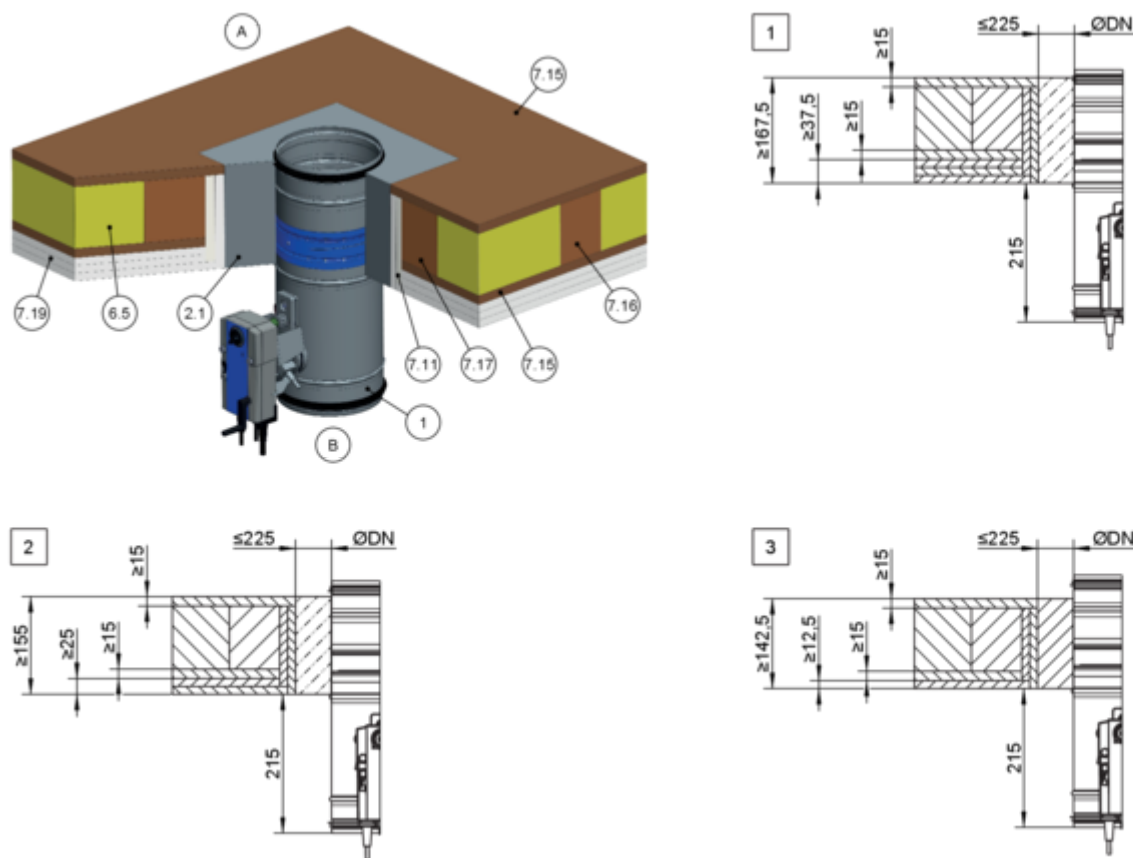


GR3853093, D

Fig. 181 : Montage au mortier dans un plafond en poutres de bois / bois lamellé-collé, vertical (illustration à titre d'exemple, peut servir à d'autres formes de plafond)

1	FKRS-EU	7,17	Chevêtres, plafond à poutres en bois/plafond en bois lamellé-collé au moins 100 × 80 mm
2,1	Mortier	7,19	Revêtement résistant au feu (selon le plafond)
6,5	Remplissage en laine minérale (en fonction du plafond)	1	Jusqu'à EI 90 S
7,11	Panneau de garniture, même exécution que 7.19	2	Jusqu'à EI 60 S
7,15	Palplanche en bois, minimum 600 kg/m ³	3	EI 30 S
7,16	Poutre en bois / bois lamellé-collé min. 100 × 80 mm (réduire la distance entre les poutres en bois pour correspondre à la taille de l'ouverture de montage)		

Montage au mortier dans un plafond en poutres en bois / bois lamellé-collé, suspendu



GR3853124, C

Fig. 182 : Montage au mortier dans un plafond en poutres en bois / bois lamellé-collé, suspendu (illustration à titre d'exemple, peut servir à d'autres formes de plafond)

1	FKRS-EU	7,17	Chevêtres, plafond à poutres en bois/plafond en bois lamellé-collé au moins 100 × 80 mm
2,1	Mortier	7,19	Revêtement résistant au feu (selon le plafond)
6,5	Remplissage en laine minérale (en fonction du plafond)	1	Jusqu'à EI 90 S
7,11	Panneau de garniture, même exécution que 7.19	2	Jusqu'à EI 60 S
7,15	Palplanche en bois, minimum 600 kg/m ³	3	EI 30 S
7,16	Poutre en bois / bois lamellé-collé min. 100 × 80 mm (réduire la distance entre les poutres en bois pour correspondre à la taille de l'ouverture de montage)		

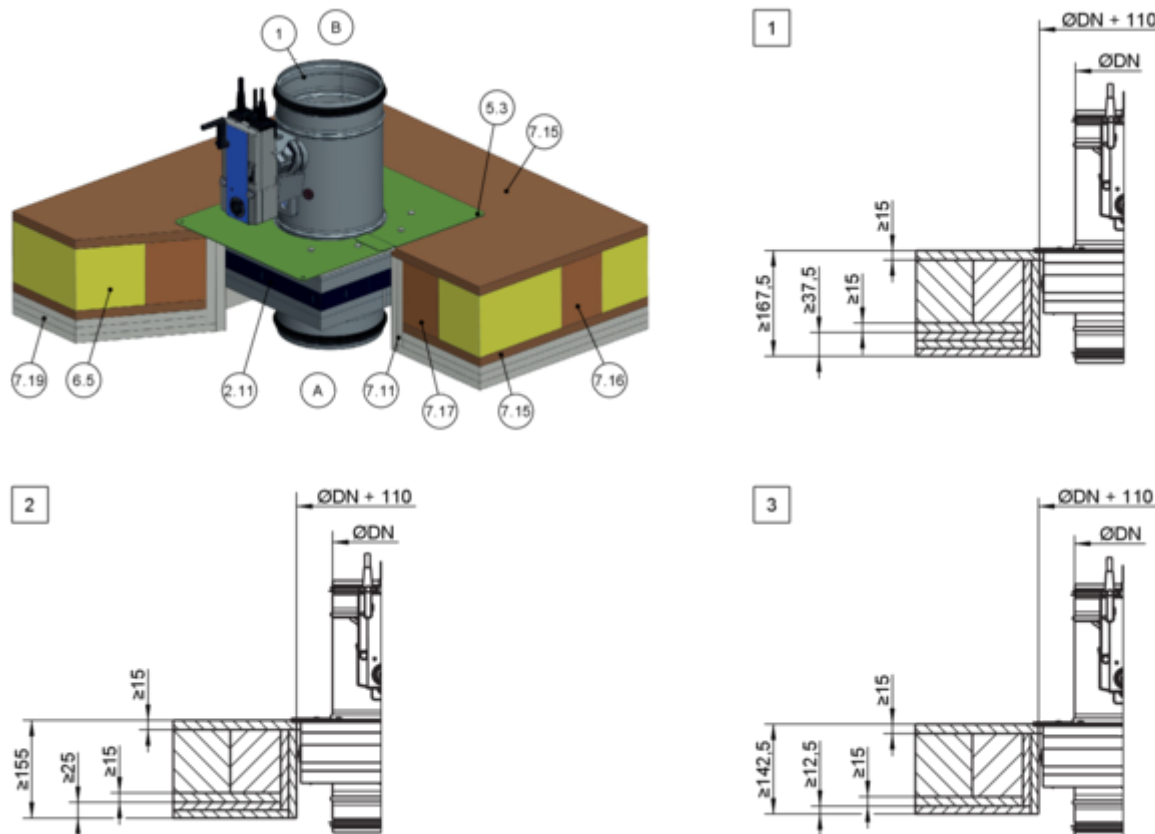
Autres exigences : montage au mortier dans des plafonds en poutres en bois / bois lamellé-collé

- Plafond en poutre en bois, ↪ à la page 44
- ≥ 40 mm de distance entre le clapet coupe-feu et les éléments porteurs
- Distance ≥ 200 mm entre deux clapets coupe-feu dans des ouvertures de montage distinctes

- Informations générales sur l'installation, ↪ 5.3 « Informations générales sur l'installation » à la page 29 ff
- Informations générales sur la pose au mortier, ↪ « Montage à base de mortier » à la page 35

5.14.2 Montage à sec sans mortier dans un plafond à poutres en bois avec le kit d'installation TQ2

Montage à sec sans mortier avec un kit d'installation TQ2 dans des plafonds en poutres en bois ou bois lamellé-collé, vertical

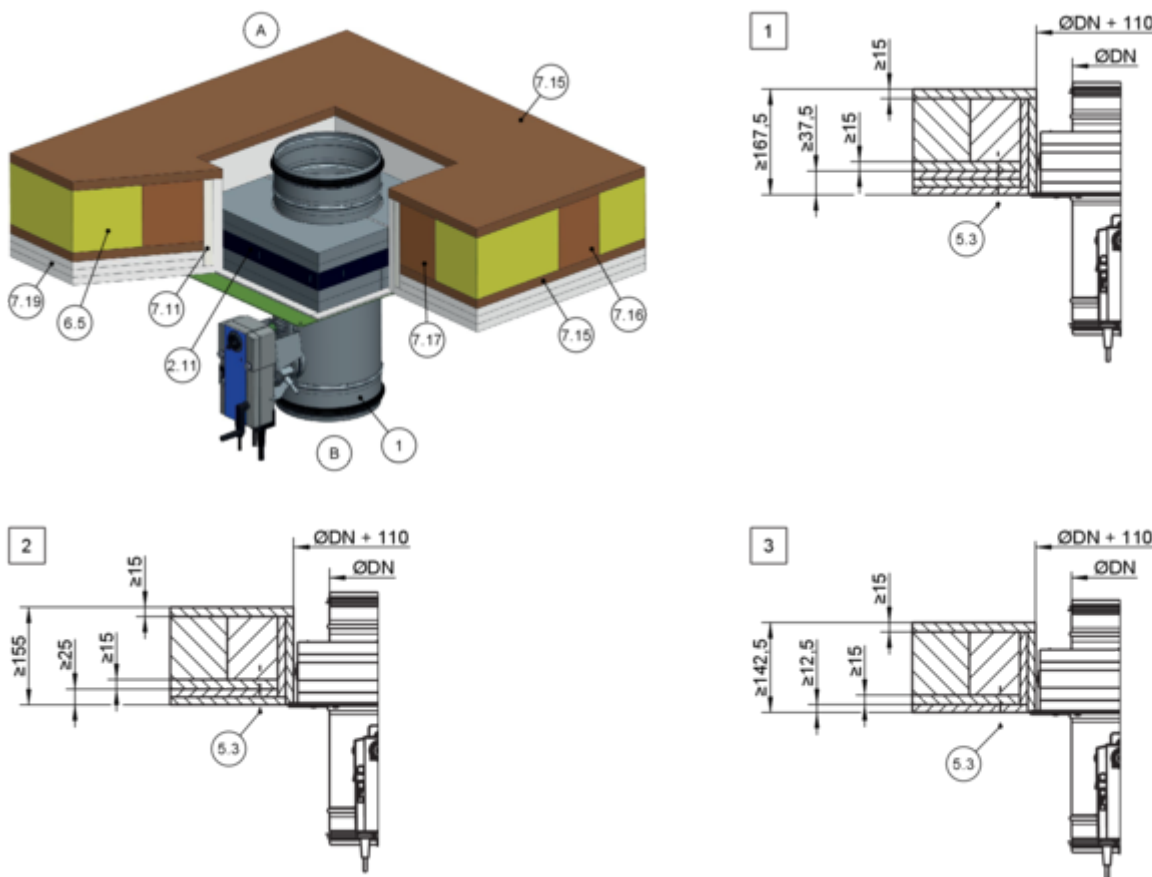


GR3853391, C

Fig. 183 : Montage à sec sans mortier avec kit d'installation TQ2 dans un plafond à poutres en bois / en bois lamellé-collé, à la verticale (illustration représentative, autre exécution du plafond possible sur demande)

1	FKRS-EU	7,16	Poutre en bois / bois lamellé-collé
2,11	Kit d'installation TQ2 avec plaque de recouvrement		min. 100 × 80 mm (réduire la distance entre les poutres en bois pour correspondre à la taille de l'ouverture de montage)
5,3	Vis à bois min. 5 × 70 mm	7,17	Chevêtres, plafond à poutres en bois/plafond en bois lamellé-collé au moins 100 × 80 mm
6,5	Remplissage en laine minérale (en fonction du plafond)	7,19	Revêtement résistant au feu (selon le plafond)
7,11	Panneau de garniture, même exécution que 7.19	1	Jusqu'à EI 90 S
7,15	Palplanche en bois, minimum 600 kg/m³	2	Jusqu'à EI 60 S
		3	EI 30 S

Montage à sec sans mortier avec kit d'installation TQ2 dans un plafond en poutres en bois ou bois lamellé-collé, suspendu



GR3853687, C

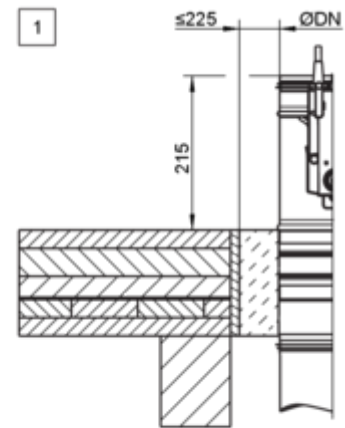
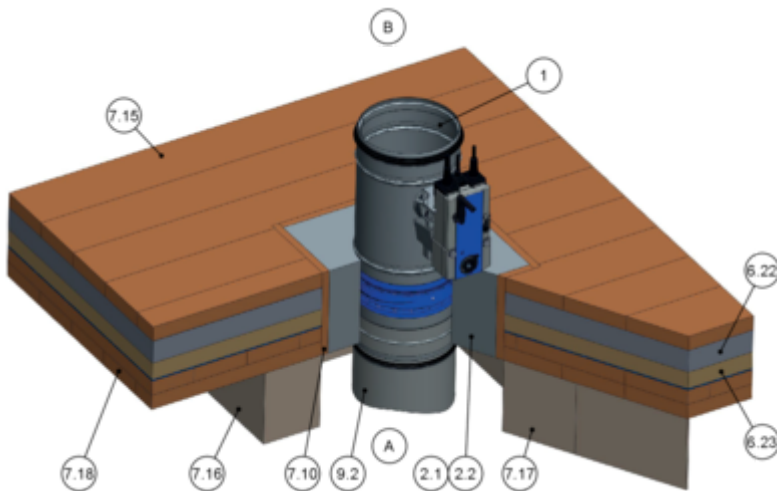
Fig. 184 : Montage à sec sans mortier avec kit d'installation TQ2 dans un plafond à poutres en bois / en bois lamellé-collé, suspendu (illustration représentative, autre exécution du plafond possible sur demande)

1	FKRS-EU	7,16	Poutre en bois / bois lamellé-collé min. 100 × 80 mm (réduire la distance entre les poutres en bois pour correspondre à la taille de l'ouverture de montage)
2,11	Kit d'installation TQ2 avec plaque de recouvrement	7,17	Chevêtres, plafond à poutres en bois/plafond en bois lamellé-collé au moins 100 × 80 mm
5,3	Vis à bois min. 5 × 70 mm	7,19	Revêtement résistant au feu (selon le plafond)
6,5	Remplissage en laine minérale (en fonction du plafond)	1	Jusqu'à EI 90 S
7,11	Panneau de garniture, même exécution que 7.19	2	Jusqu'à EI 60 S
7,15	Palplanche en bois, minimum 600 kg/m ³	3	EI 30 S

Autres exigences : montage à sec sans mortier avec kit d'installation TQ2 dans des plafonds en poutres en bois / en bois lamellé-collé

- Plafond en poutre en bois, ↪ à la page 44
- Kit d'installation TQ2, ↪ 5.4.3 « Kit d'installation TQ2 » à la page 48
- Distance entre les clapets coupe-feu et les éléments structurels porteurs ≥ 55 mm (avec une plaque de recouvrement raccourcie)
- Distance ≥ 200 mm entre deux clapets coupe-feu dans des ouvertures de montage distinctes
- Informations générales sur l'installation, ↪ 5.3 « Informations générales sur l'installation » à la page 29 ff
- Informations générales sur l'installation avec le kit d'installation TQ2, ↪ à la page 36

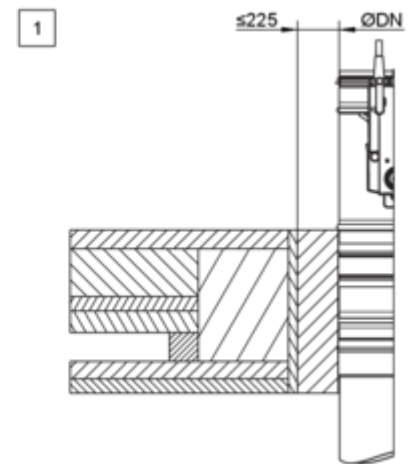
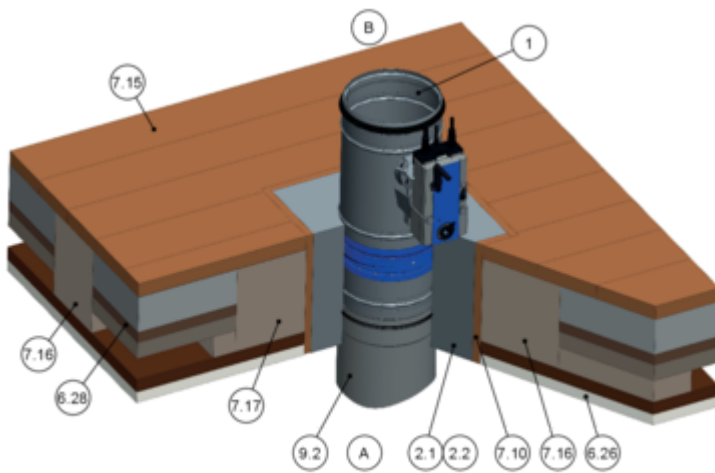
5.14.3 Installation à base de mortier dans des plafonds en poutres en bois historiques



GR3837379, C

Fig. 185 : Installation à base de mortier dans des plafonds en poutres en bois historiques

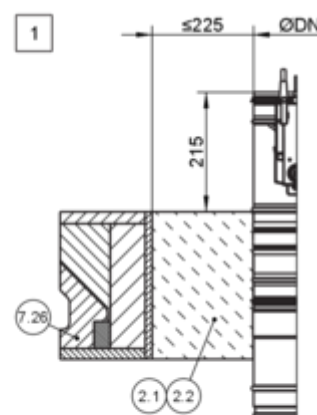
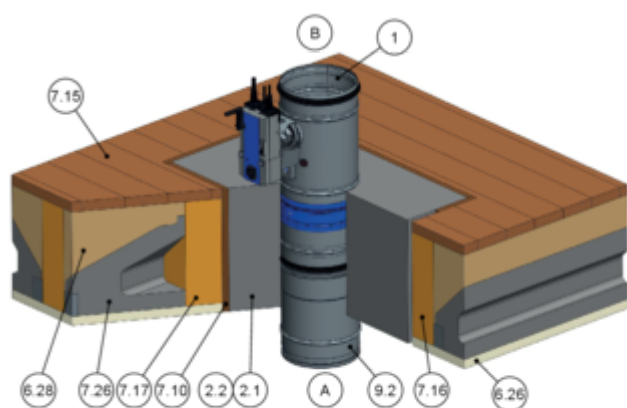
1	FKRS-EU	7,16	Poutres en bois
2,1	Mortier	7,17	Méthode de remplacement
2,2	Ciment	7,18	Coffrage*
6,22	Couche de revêtement*	9,2	Gaine/pièce d'extension
6,23	Isolation phonique des pas*	*	L'illustration n'est fournie qu'à titre d'exemple ; d'autres exécutions de plafond sont possibles selon la construction et les conditions sur site
7,10	Panneaux de garniture (plaque de plâtre ignifugée ou feuille de bois)	EI 30 S	
7,15	Parquet / plancher en bois*		



GR3836929, B

Fig. 186 : Montage au mortier dans des plafonds en poutres en bois historiques, montage vertical illustré (valable aussi pour le montage suspendu)

1	FKRS-EU	7,15	Parquet / plancher en bois*
2,1	Mortier	7,16	Poutres en bois
2,2	Ciment	7,17	Trimmers, poutre en bois
6,26	Plâtre de ciment*	9,2	Gaine/pièce d'extension
6,28	Comblement du plafond*	*	L'illustration n'est fournie qu'à titre d'exemple ; d'autres exécutions de plafond sont possibles selon la construction et les conditions sur site
7,10	Panneaux de garniture (plaque de plâtre ignifugée ou feuille de bois)	EI 30 S	



GR3878885, E

Fig. 187 : Montage au mortier dans des plafonds en poutres en bois historiques, montage vertical illustré (valable aussi pour le montage suspendu)

1	FKRS-EU	7,16	Poutres en bois
2,1	Mortier	7,17	Trimmers, poutre en bois
2,2	Ciment	7,26	Bloc de béton cellulaire
6,26	Plâtre de ciment*	9,2	Gaine/pièce d'extension
6,28	Comblement du plafond*	*	L'illustration n'est fournie qu'à titre d'exemple ; d'autres exécutions de plafond sont possibles selon la construction et les conditions sur site
7,10	Panneaux de garniture (plaque de plâtre ignifugée ou feuille de bois)	1	EI 30 S
7,15	Parquet / plancher en bois*		

Autres exigences : montage au mortier dans des plafonds en poutres en bois historiques

- Plafond en poutre en bois historique,
 - ↳ à la page 44
- ≥ 40 mm de distance entre le clapet coupe-feu et les éléments porteurs
- Distance ≥ 200 mm entre deux clapets coupe-feu dans des ouvertures de montage distinctes
- Informations générales sur l'installation,
 - ↳ 5.3 « Informations générales sur l'installation » à la page 29 ff
- Informations générales sur la pose au mortier,
 - ↳ « Montage à base de mortier » à la page 35

5.15 Fixation du clapet coupe-feu

5.15.1 Informations générales

Les clapets coupe-feu sont suspendus à l'aide de tiges d'acier filetées :

- à distance des murs et dalles de plafond
- Montage dans une couche anti-incendie
- Montage dans la cloison avec bloc résistant au feu

Les tiges filetées doivent être fixées à des dalles de plafond pleines conformément à la durée de résistance au feu requise. N'utiliser que des chevilles ignifugées avec certificat d'adéquation en fonction de la construction du plafond.

Des tiges filetées peuvent être utilisées à la place de chevilles. Il faut les fixer à l'aide d'écrous et de rondelles. Fixer les tiges filetées à l'aide d'écrous et de rondelles en acier.

Les tiges filetées de 1,50 m de longueur maximum n'exigent aucune isolation ; les tiges plus longues doivent en revanche être isolées (d'après la fiche de travail Promat® 478 par exemple).

Charger le système de suspension uniquement avec le poids du clapet coupe-feu ; les gaines doivent être suspendues séparément.

Poids [kg] : ↪ Chapitre 2.2 « FKRS-EU avec fusible » à la page 12 ↪ Chapitre 2.3 « FKRS-EU avec servomoteur à ressort de rappel » à la page 13 ↪ Chapitre 2.4 « FKRS-EU avec servomoteur à ressort de rappel et détecteur de fumée en gaine » à la page 16 ↪ Chapitre 2.5 « FKRS-EU avec liaison fusible et grille de protection des deux côtés comme volet amont pour l'unité de transfert d'air » à la page 17 ↪ Chapitre 2.6 « FKRS-EU avec servomoteur à ressort de rappel et détecteur de fumée pour gaine utilisé comme clapet de transfert d'air » à la page 18 .

Outre les systèmes de fixation décrits dans ce manuel, vous pouvez aussi employer des systèmes non approuvés par les organismes d'essais accrédités. Ceci vaut notamment pour le montage du clapet coupe-feu près d'un mur ou d'un angle (lorsque des profilés en V ou des plaques de montage sont utilisés).

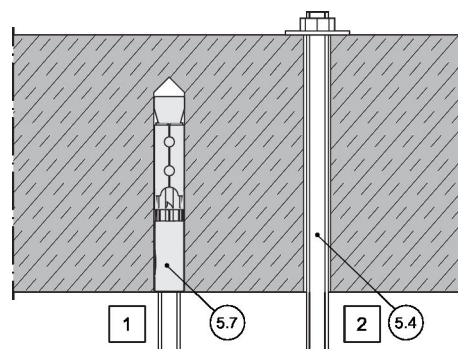


Fig. 188 : Fixation au plafond

5,4 Tiges filetées

5,7 Cheville murale ignifugée (avec certificat de conformité)

1 Fixation avec cheville certifiée résistante au feu

2 Fixation avec tige filetée (dispositif à insérer)

5.15.2 Systèmes de fixation alternatifs

D'autres fixations peuvent être utilisées, à condition que leurs performances soient étayées par des essais au feu, des données sur les contraintes, la dilatation linéaire ou la charge. D'autres informations peuvent être prises en considération. Outre ces fixations, des variantes de fixation approuvées par un organisme de contrôle peuvent également être utilisées.

5.15.3 Fixation en lien avec la couche anti-incendie / cloison de bloc coupe-feu

5.15.3.1 Gaine, horizontale

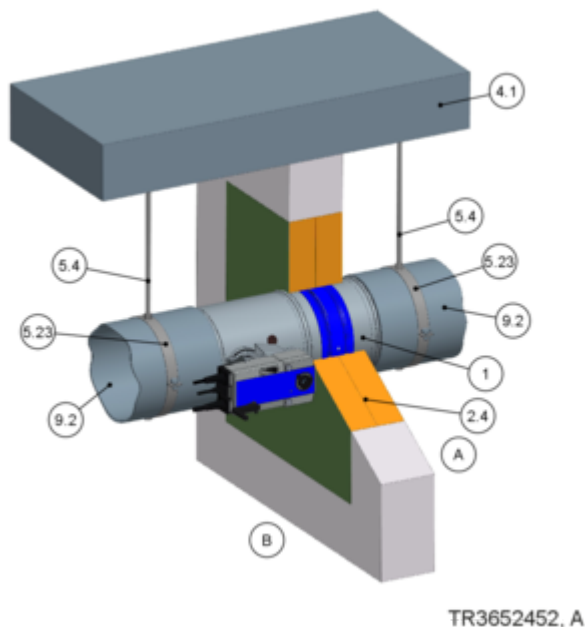


Fig. 189 : Système de suspension, gaine horizontale

- 1 FKRS-EU
- 2,4 Système de panneaux enduits
- 4,1 Plafond plein
- 5,4 Tige filetée, au moins M8, acier galvanisé Fixation au plafond . Les systèmes de suspension de > 1,5 m exigent une isolation ignifuge.
- 5,23 Collier de tuyau
- 9,2 Gaine/pièce d'extension

Remarque : Chaque clapet coupe-feu doit être suspendu à la fois du côté commande et du côté installation.

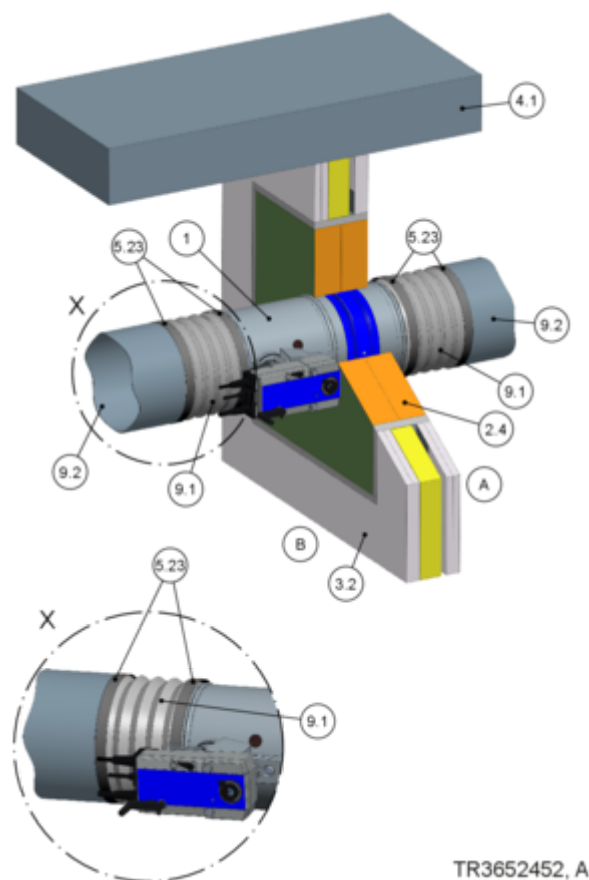


Fig. 190 : Gaine de ventilation horizontale

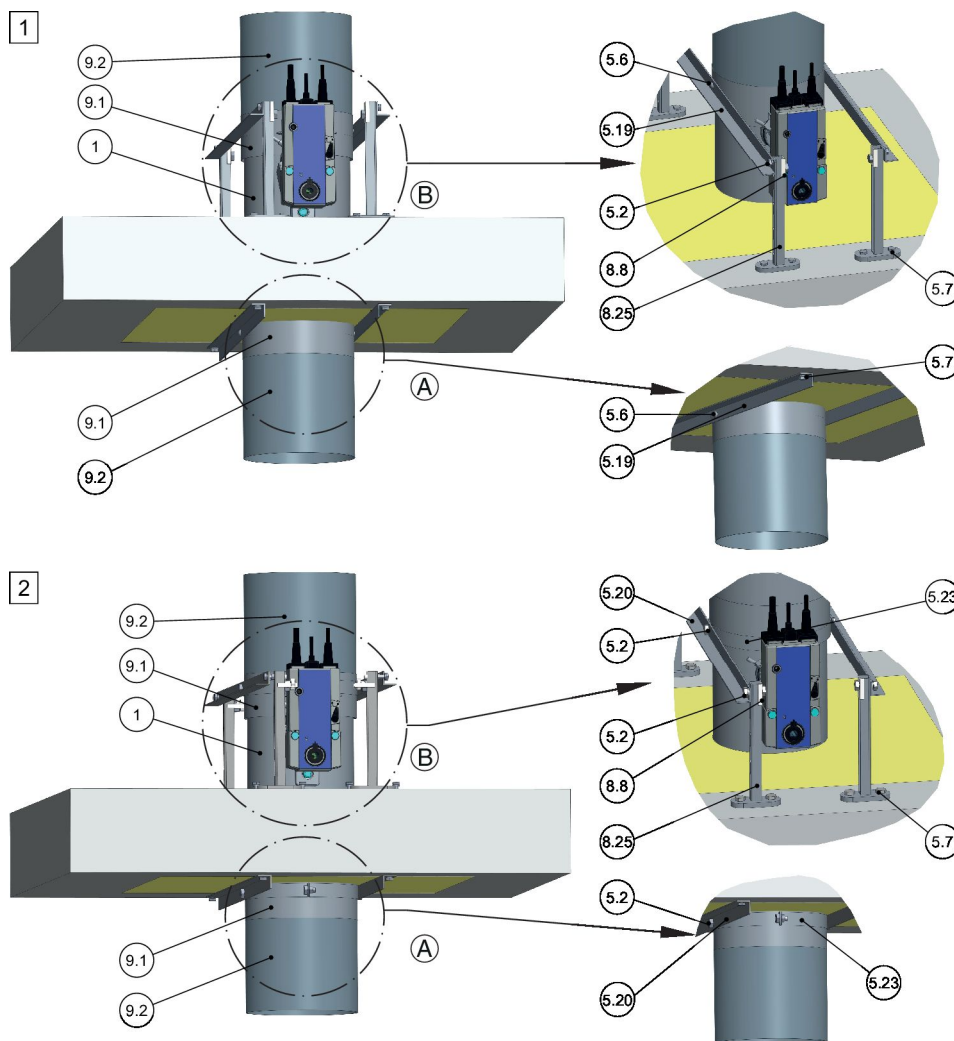
- 1 FKRS-EU
- 2,4 Système de panneaux enduits
- 3,2 Cloison légère de séparation avec structure portante en métal ou en acier, revêtement des deux côtés
- 4,1 Plafond plein
- 5,23 Collier de tuyau
- 9,1 Manchette souple
- 9,2 Gaine/pièce d'extension

En cas d'installation murale dans des murs coupe-feu, il est possible de renoncer aux suspensions/fixations si la distance entre le plafond et le bord inférieur du clapet coupe-feu n'excède pas 1,5 m. Les clapets coupe-feu doivent ensuite être raccordés des deux côtés à l'aide de raccordement flexibles (longueur de la zone élastique ≥ 100 mm 100 mm à l'état monté), lesquelles sont montés afin de pouvoir absorber les forces de cisaillement et de traction.

Si le FKRS-EU est fixé au plafond, les systèmes de couche anti-incendie ne conviennent pas à une utilisation sous les joints de plafond souples.

5.15.3.2 Gaine verticale

Montage à la verticale du clapet coupe-feu



TR3653265, A

Fig. 191 : Variantes de montages à la verticale pour clapets coupe-feu

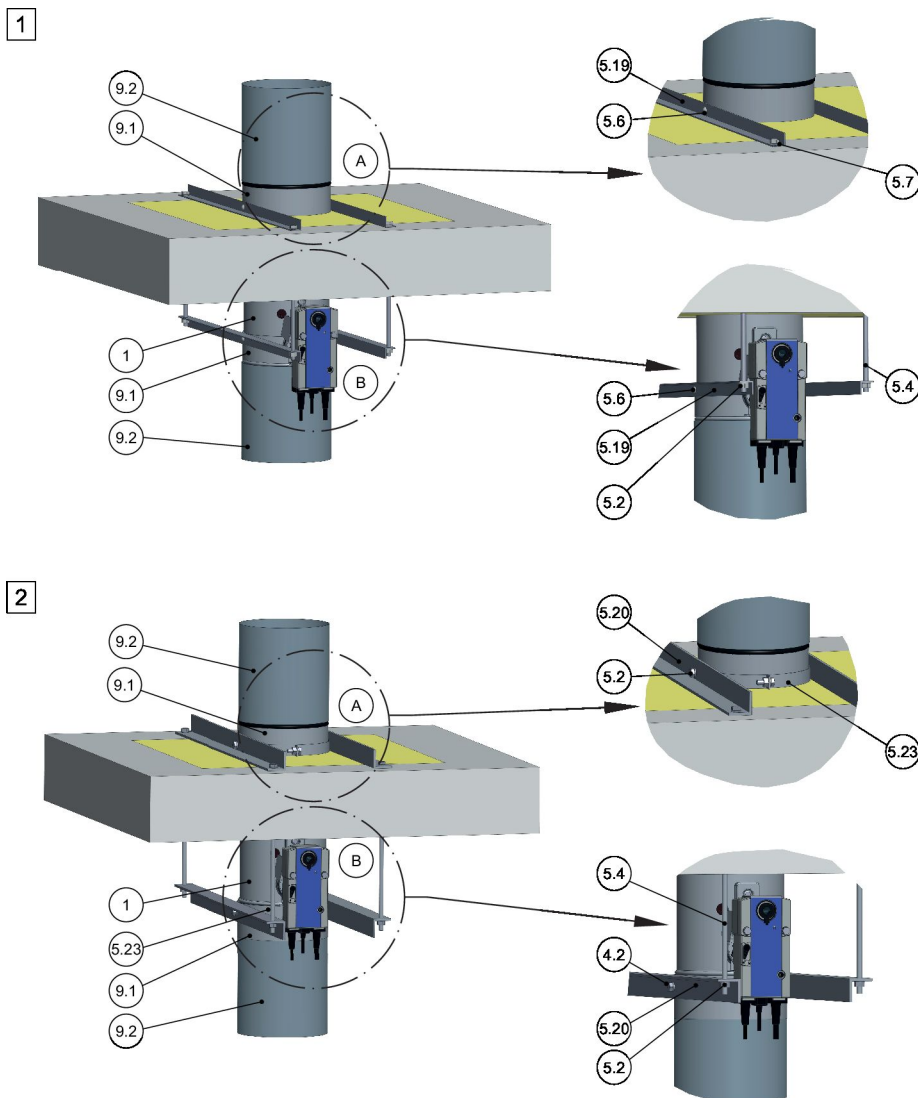
- | | | | |
|------|---|------|---|
| 1 | FKRS-EU | 8,8 | Étrier de fixation, Varifix ou Müpro MPC ou équivalent |
| 5,2 | 4 fixations par vis (vis M8 avec 2 rondelles et un écrou), adaptées à l'étrier ou fixation à vis correspondant au serrage | 8,25 | Étrier, ex :Hilti MM-B-30 ou équivalent |
| 5,6 | 4 rivets acier \varnothing 6,4 mm, plage de serrage 2 – 20 mm, par exemple rivets cap aveugles ou rivets haute résistance ; la connexion rivetée doit être étanche à l'air. | 9,1 | Raccord flexible (si nécessaire) |
| 5,7 | Boulon d'ancrage Hilti® HUS-6 ou équivalent | 9,2 | Gaine/pièce d'extension |
| 5,19 | Étrier en L conforme à EN 10056-1, 20 × 20 × 3 mm galvanisé, peint ou similaire. | 1 | Fixation au-dessus et en-dessous de la dalle de plafond avec des rivets |
| 5,20 | Étrier en L conforme à EN 10056-1, 35 × 35 × 4 mm galvanisé, peint ou similaire. | 2 | Fixation au-dessus et en-dessous du plafond avec des colliers de serrage robustes |
| 5,23 | Collier de tuyau par ex. Hilti MP-MX, Valraven BIS HD 500 ou équivalent | | |

**DANGER !**

Danger de tomber! Ne pas monter sur le panneau anti-feu.

Le panneau anti-feu ne peut pas supporter de charge. Des moyens adéquats, ex : une barrière permanente, doivent être installés pour éviter que des personnes ne marchent sur le panneau anti-feu.

Montage en suspension du clapet coupe-feu



TR3654447, A

Fig. 192 : Variantes de montage suspendu pour clapets coupe-feu

1	FKRS-EU	5,23	Collier de tuyau par ex. Hilti MP-MX, Valraven BIS HD 500 ou équivalent
5,2	Rondelle, écrou adapté à la tige filetée ou fixation par vis adaptée au serrage	9,1	Manchette souple
5,4	Tige filetée, au moins M8, acier galvanisé	9,2	Gaine/pièce d'extension
5,6	4 rivets acier Ø 6.4 mm plage de serrage 2 – 20 mm, par exemple rivets cap aveugles ou rivets haute résistance ; la connexion rivetée doit être étanche à l'air.	1	Fixation au-dessus et en-dessous de la dalle de plafond avec des rivets
5,7	Boulon d'ancrage Hilti® HUS-6 ou équivalent	2	Fixation au-dessus et en-dessous du plafond avec des colliers de serrage robustes
5,19	Étrier en L conforme à EN 10056-1, 20 × 20 × 3 mm galvanisé, peint ou similaire.		
5,20	Étrier en L conforme à EN 10056-1, 35 × 35 × 4 mm galvanisé, peint ou similaire.		

5.15.4 Clapet coupe-feu à distance des murs et des plafonds

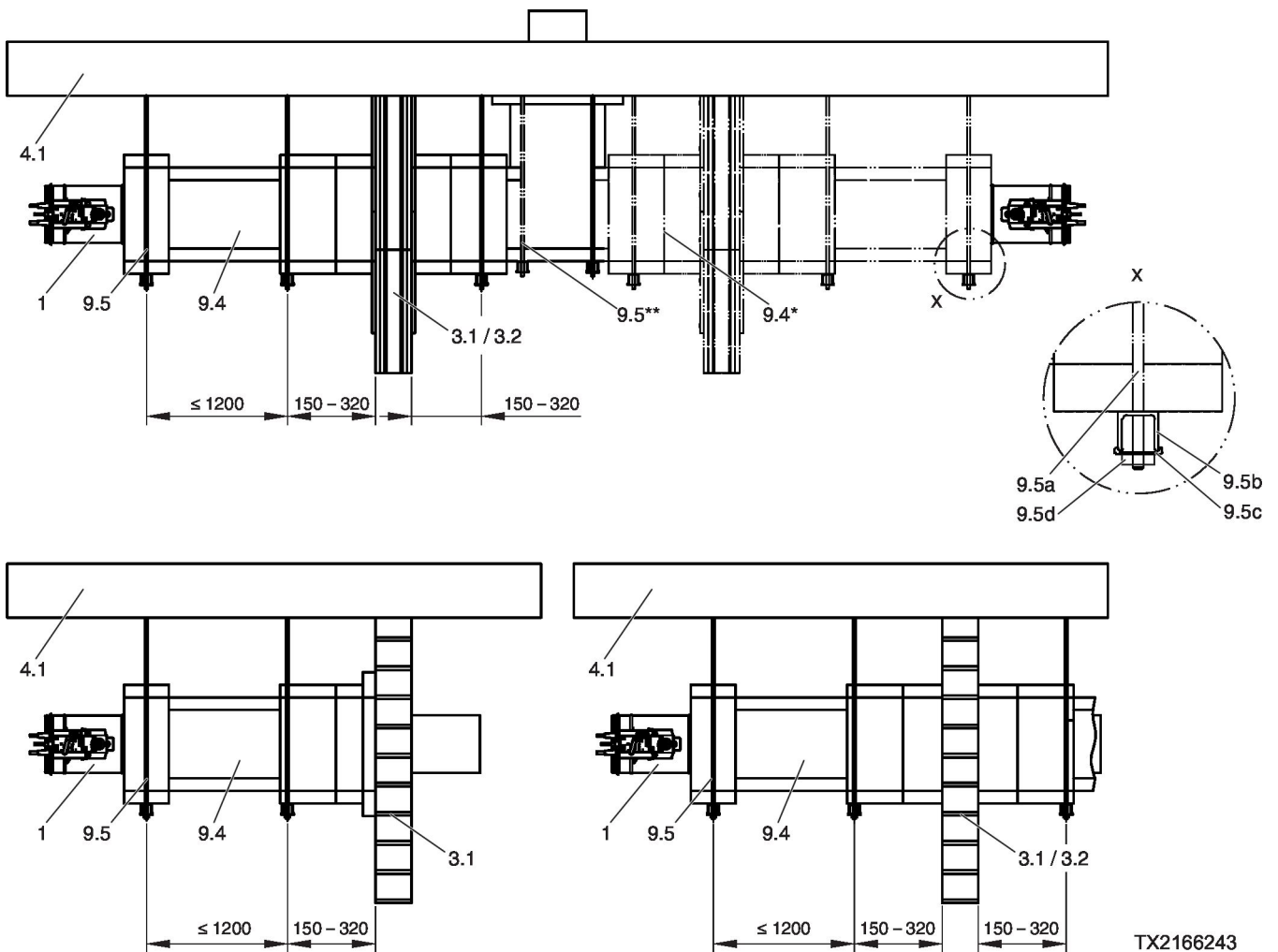


Fig. 193 : FKRS-EU dans une gaine habillée

- 1 FKRS-EU
- 3,1 Parois massives
- 3,2 Cloison légère de séparation avec structure portante en métal ou en acier, revêtement des deux côtés
- 4,1 Plafond plein
- 9,4 Gaine en tôle d'acier avec revêtement ignifuge
Le revêtement de la prise d'air et des suspensions s'opère conformément aux présentes instructions, aux instructions de montage supplémentaires du kit d'installation WE2 et aux spécifications du fabricant du panneau
- 9,5 Système de suspension (fourni sur site) comprenant :

- a Tige filetée M10
- b Rail de montage Hilti® MQ 41 × 3 mm ou équivalent
- c Plaque perforée Hilti® MQZ L13 ou équivalente
- d Écrou hexagonal M10 avec rondelle
- * D'autres gaines peuvent être utilisées
- ** Une suspension est requise en relation avec 9.4 *

6 Accessoires

Pièces d'extension

Selon la conception, la saillie du clapet doit être prise en compte en cas d'utilisation de raccords flexibles, de grilles de recouvrement, de coudes de tuyaux, etc., voir le tableau 240. Un espace suffisant doit être fourni, nous recommandons une distance de 50 mm par rapport au clapet ouvert.

Dépassement de la lamelle du clapet [mm]		
Dimensions nominales [mm]		y [mm]
100	-220	-80
125	-208	-67,5
150	-195	-55
160	-190	-50
180	-180	-40
200	-170	-30
224	-158	-18
250	-145	-5
280	-130	10
315	-113	27,5

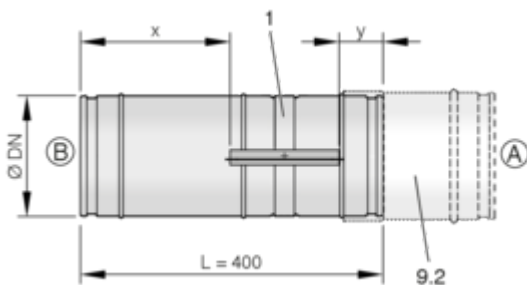


Fig. 194 : Ouverture du clapet en saillie

- 1 FKRS-EU
- 9,2 Gaine/pièce d'extension

Remarque

Le mouvement de la lame de clapet ne doit pas être obstrué par un quelconque accessoire. La distance minimale entre la pointe de la lame d'amortisseur ouverte et tout accessoire doit être d'au moins 50 mm.

Manchettes souples

Les raccords flexibles sont utilisés pour éviter les tractions et les compressions.

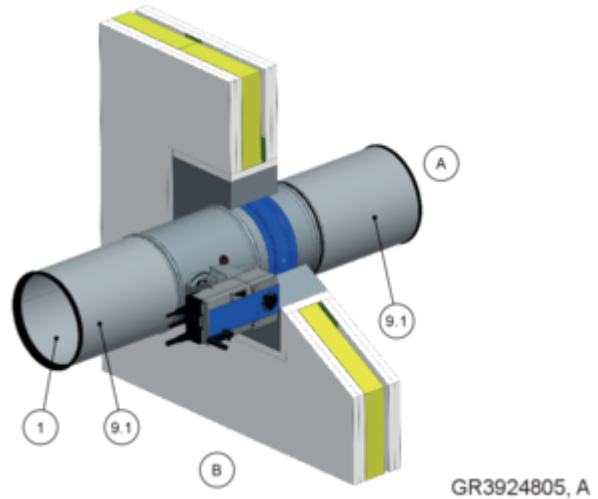


Fig. 195 : FKRS-EU avec connecteurs flexibles

- 1 FKRS-EU
- 9,1 Manchette souple

Grille de protection

Les grilles de protection sont utilisées sur des extrémités non-gainées des clapets coupe-feu.

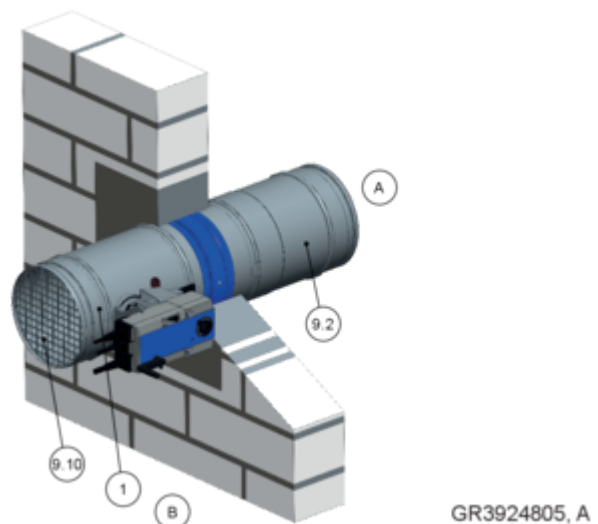


Fig. 196 : Clapet coupe-feu avec grille de protection

- 1 FKRS-EU
- 9,2 Gaine/pièce d'extension
- 9,10 Grille de protection

7 Raccordement électrique

7.1 Notes de sécurité générales

⚠ DANGER !

Risque d'électrocution! Ne touchez aucun élément sous tension ! L'équipement électrique est porteur d'une tension électrique dangereuse.

- Seuls des électriciens compétents et qualifiés sont autorisés à travailler sur le système électrique.
- Couper l'alimentation avant de travailler sur l'équipement électrique.

La taille des câbles de raccordement est adaptée sur site en fonction de l'alimentation électrique (230 V ou 24 V), de la longueur du câble, de la consommation électrique et du nombre de servo-moteurs.

7.2 Interrupteurs de fin de course (clapets coupe-feu avec fusible)

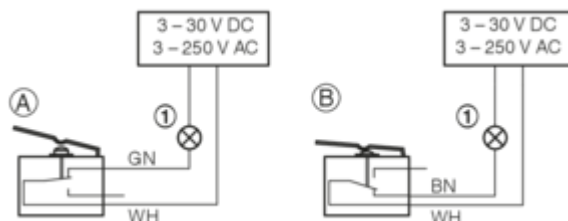


Fig. 197 : Câblage pour interrupteur fin de course, exemple

- 1 Voyant d'indication ou relais fourni par le client
- A Type de raccordement : NF contact
- B Type de raccordement : NO contact

- Les interrupteurs de fin de course doivent être raccordés suivant l'exemple de câblage ci-contre. Fig. 197
- Les voyants indicateurs ou les relais peuvent être raccordés tant que les caractéristiques de performance sont prises en considération.
- Les boîtes de raccordement doivent être fixées à la structure adjacente (mur ou dalle de plafond). Elles ne doivent pas être fixées au clapet coupe-feu.

Type de raccordement	Interrupteur fin de course	Lamelles de clapet	Circuit électrique
A	Non activé	Position FERMÉ ou OUVERT <u>non</u> atteinte	fermé
B	activé	Position FERMÉ ou OUVERT atteinte	fermé

Remarque : Pour le câblage des interrupteurs de fin de course à l'épreuve des explosions, voir "Manuel d'utilisation supplémentaire des clapets coupe-feu à l'épreuve des explosions FKRS-EU".

7.3 Servomoteur à ressort de rappel

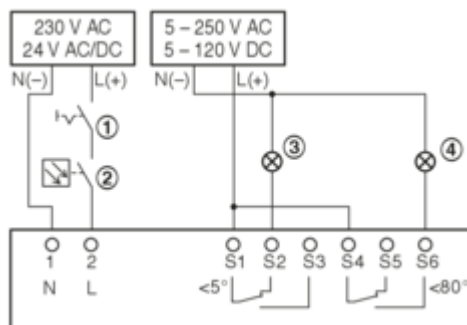


Fig. 198 : Raccordement des servomoteurs, exemple

- 1 Interrupteur d'ouverture et de fermeture, fourni par le client
 - 2 Dispositif de déclenchement optionnel, par ex. détecteur de fumée en gaine TROX de type RM-O-3-D
 - 3 Voyant lumineux pour la position FERMÉ, fourni par le client
 - 4 Voyant lumineux pour la position OUVERT, fourni par le client
- Le clapet coupe-feu peut être équipé d'un servomoteur à ressort de rappel dont l'alimentation est de 230 V CA ou 24 V CA/CC. Tenir compte des données de performances sur la plaque signalétique du servomoteur.
 - Le clapet coupe-feu doit être raccordé suivant l'exemple de câblage indiqué. Plusieurs servomoteurs peuvent être raccordés en parallèle tant que les données de performance sont prises en considération.
 - Les boîtes de raccordement doivent être fixées à la structure adjacente (mur ou dalle de plafond). Elles ne doivent pas être fixées au clapet coupe-feu.

Remarque : Pour le câblage de l'actionneur de retour à ressort antidéflagrant, voir "Manuel d'utilisation supplémentaire pour les clapets anti-incendie antidéflagrants type FKRS-EU".

Variateurs avec 24 V AC/DC

Des transformateurs de sécurité doivent être utilisés pour les servomoteurs. Les câbles de raccordement sont dotés de fiches. Cela garantit un raccordement rapide et sûr au système bus TROX AS-i. Pour une connexion aux terminaux, raccourcir le câble de raccordement.

7.4 Actionneur de rappel à ressort et détecteur de fumée RM-O-3-D

Remarque : Pour des exemples de connexion et plus de détails, consultez le manuel d'utilisation et d'installation de RM-O-3-D

8 Test de fonctionnement

8.1 Informations générales

En fonctionnement à température normale, le clapet est ouvert. Le test de fonctionnement implique la fermeture du clapet et sa réouverture.



ATTENTION !

Risque de blessure en cas de contact avec l'intérieur du clapet coupe-feu. Ne pas toucher l'intérieur du clapet coupe-feu en activant le dispositif de déclenchement.

8.2 Test fonctionnel avec unité de commande automatique

Le fonctionnement des clapets coupe-feu avec servomoteur de rappel peut aussi être testé avec une unité de commande automatique. L'unité de commande doit avoir les fonctions suivantes :

- Ouverture et fermeture des clapets coupe-feu à intervalles réguliers (intervalles définis par le propriétaire)
- Contrôle du temps de course du servomoteur.
- Émission d'une alarme quand le temps de course est dépassé et quand les clapets se ferment
- Enregistrement des résultats de tests

Les systèmes TROXNETCOM, comme TNC-EASY-CONTROL ou AS-interface, répondent à tous les critères. Pour en savoir plus, visiter www.troxtechnik.com.

Le système TROXNETCOM permet des tests de fonctionnement automatiques. Ils ne remplacent pas la maintenance ou le nettoyage, qui doivent être effectués à intervalles réguliers ou selon les conditions du produit. La documentation des résultats de tests rend la tendance visible, par exemple le temps de fonctionnement des servomoteurs. Ils peuvent aussi indiquer le besoin d'appliquer des mesures supplémentaires qui peuvent aider à maintenir le fonctionnement du système, par ex. éliminer l'encrassement important (poussière dans les systèmes de reprise).

8.3 Clapet coupe-feu avec fusible

Fermer le clapet coupe-feu

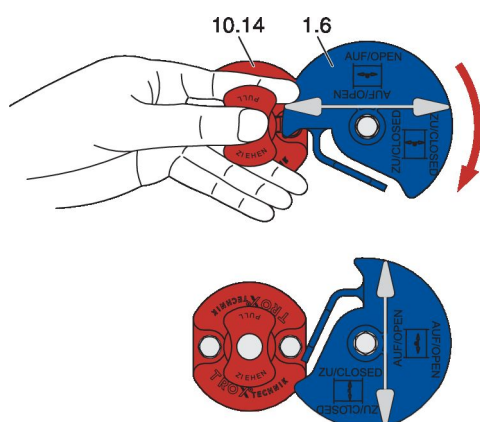


Fig. 199 : Fermer le clapet coupe-feu

- 1,6 Indicateur de position de lamelle
- 10,14 Dispositif de déclenchement thermique avec fusible

ATTENTION !

Risque de blessure en cas de contact avec l'intérieur du clapet coupe-feu. Ne pas toucher l'intérieur du clapet coupe-feu en activant le dispositif de déclenchement.

Exigences

- Le clapet est OUVERT
- 1. ▶ Tirer le bouton du dispositif de déclenchement thermique (10.14) vers l'avant dans le sens de la flèche
- 2. ▶ la poignée (1.6).
- 3. ▶ La poignée (1.6) tourne automatiquement dans le sens de la flèche.
- 4. ▶ Le clapet est fermé et
- 5. ▶ la poignée (1.6) indique que le clapet est fermé.

Ouverture du clapet

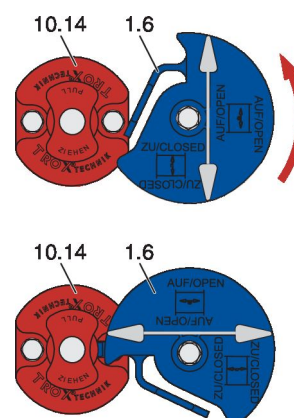


Fig. 200 : Ouverture du clapet

- 1,6 Indicateur de position de lamelle

Exigences

- Le clapet est FERMÉ
- 1. ▶ Tourner la poignée (1.6) dans le sens antihoraire jusqu'à ce que
- 2. ▶ la poignée (1.6) se fixe en position (10.14).
- 3. ▶ Le clapet est ouvert et
- 4. ▶ la poignée (1.6) indique que le clapet est ouvert.

Indicateur de position de lamelle

La position de la lamelle du clapet est indiquée par la position de la poignée.

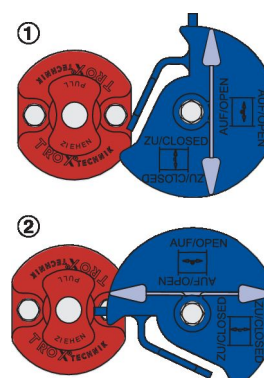


Fig. 201 : Indicateur de position de lamelle

- 1 Le clapet est fermé
- 2 Le clapet est ouvert

8.4 Clapet coupe-feu avec servomoteur de rappel

Voyant d'état

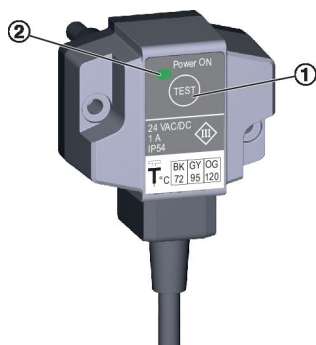


Fig. 202 : Dispositif de déclenchement thermoélectrique BAT

- 1 Bouton-poussoir pour le test fonctionnel
- 2 LED

Le voyant (2) du mécanisme de déclenchement thermoélectrique est allumé lorsque toutes les conditions suivantes sont remplies:

- Tension appliquée.
- Les fusibles thermiques sont intacts.
- Le bouton-poussoir n'est pas actionné.

Indicateur de position de lamelle

La position de la lamelle du clapet est indiquée par le pointeur sur le servomoteur.

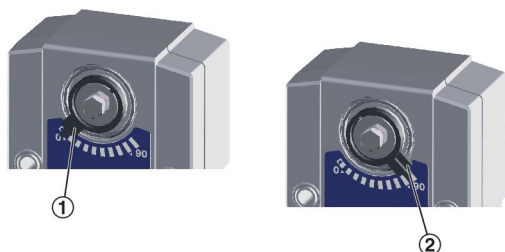


Fig. 203 : Indicateur de position de lamelle

- 1 Le clapet est fermé
- 2 Le clapet est ouvert

Fermeture/ouverture de la lamelle du clapet avec le servomoteur à ressort de rappel

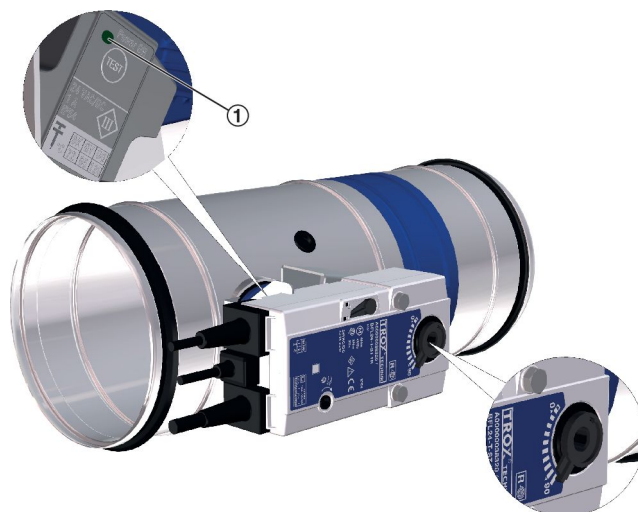


Fig. 204 : Test de fonctionnement

- 1 Bouton-poussoir pour le test fonctionnel

⚠ ATTENTION !

Risque de blessure en cas de contact avec l'intérieur du clapet coupe-feu. Ne pas toucher l'intérieur du clapet coupe-feu en activant le dispositif de déclenchement.

Exigences

- Sous tension
1. ▶ Pousser le bouton (1) et le maintenir enfoncé.
 - ⇒ Cela interrompt l'alimentation et le clapet se ferme.
 2. ▶ Vérifier que le clapet est bien FERMÉ, vérifier le temps de course.
 3. ▶ Relâcher le bouton (1).
 - ⇒ La tension est à nouveau appliquée et le clapet s'ouvre.
 4. ▶ Vérifier que le clapet est OUVERT, vérifier le temps de course.

Ouverture du clapet à l'aide de la manivelle



Fig. 205 : Test fonctionnel (sans alimentation)

- 1 Manivelle
- 2 Sens de la flèche
- 3 Levier de verrouillage


! DANGER !

Risque du fait d'un mauvais fonctionnement du clapet coupe-feu.

Si le clapet a été ouvert à l'aide de la manivelle (sans alimentation électrique), il ne sera plus déclenché par une montée de la température, c.à.d. en cas d'incendie. En d'autres termes, le clapet ne se fermera plus.

Pour le remettre en fonction, le connecter à l'alimentation électrique.

Exigences

- Le clapet est FERMÉ
- 1. ▶ Insérer la manivelle (1) dans l'orifice du dispositif d'enroulement de ressort.
- 2. ▶ Tourner la manivelle en direction de la flèche (2) et l'arrêter juste avant la butée d'arrêt et la maintenir.
- 3. ▶ Régler le dispositif de blocage (3) sur « Verrouiller  »
 - ⇒ La lamelle de clapet reste en position OUVERT.
- 4. ▶ Retirer la manivelle.

Fermer la lamelle du clapet.




Fig. 206 : Test fonctionnel (sans alimentation)

- 3 Levier de verrouillage

! ATTENTION !

Risque de blessure si l'on touche l'intérieur du clapet coupe-feu lorsque la lamelle est en mouvement. Ne pas toucher l'intérieur du clapet coupe-feu en activant le dispositif de déclenchement.

Exigences

- Le clapet est OUVERT
 - ▶ Régler le dispositif de blocage (3) sur « Verrou ouvert  »
 - ⇒ Le clapet est libre et se ferme. Vérifier si la position FERMÉ est atteinte sur l'indicateur de position du clapet.

9 Mise en service

Avant la mise en service

Avant sa mise en service, le clapet coupe-feu doit être inspecté pour déterminer et évaluer son état réel.

Les mesures d'inspection à prendre sont énumérées dans la ↻ *Chapitre 10.3 « Inspection, maintenance et mesures de réparation »* à la page 250 .

Fonctionnement

En fonctionnement normal, le clapet est ouvert pour laisser passer l'air à travers le système d'aération.

Si la température dans la gaine ($\geq 72 \text{ °C}$ / $\geq 95 \text{ °C}$ dans les systèmes de ventilation à air chaud) ou si la température ambiante ($\geq 72 \text{ °C}$) augmente en cas d'incendie, le dispositif de déclenchement thermique se déclenche. Cette action ferme le clapet coupe-feu.



Clapets coupe-feu FERMÉ

Les clapets coupe-feu qui se ferment pendant le fonctionnement du système de ventilation doivent être inspectés avant leur réouverture afin d'assurer leur bon fonctionnement ↻ « Inspection » à la page 248 .

10 Maintenance

10.1 Informations générales

Notes de sécurité générales

DANGER !

Risque d'électrocution! Ne touchez aucun élément sous tension ! L'équipement électrique est porteur d'une tension électrique dangereuse.

- Seuls des électriciens compétents et qualifiés sont autorisés à travailler sur le système électrique.
- Couper l'alimentation avant de travailler sur l'équipement électrique.

ATTENTION !

Danger du fait d'une activation par inadvertance du clapet coupe-feu. Une activation par inadvertance de la lamelle de clapet ou d'une autre pièce, peut être cause de blessures.

S'assurer que la lamelle ne puisse pas se déclencher par inadvertance.

Un soin et un entretien régulier permettent de s'assurer du bon fonctionnement de l'appareil, de sa fiabilité et de sa durée de vie.

L'exploitant ou le propriétaire du système est responsable de la maintenance du clapet coupe-feu. Il a aussi la responsabilité d'élaborer un plan de maintenance et d'en définir les objectifs, ainsi que de la fiabilité fonctionnelle du clapet coupe-feu.

Test de fonctionnement

La fiabilité fonctionnelle du clapet coupe-feu doit être testée au moins tous les six mois ; cela doit être déterminé par le propriétaire. Si deux tests consécutifs, à six mois d'intervalle, s'avèrent positifs, le test suivant peut être effectué une année plus tard.

Le test fonctionnel doit être effectué conformément aux principes de maintenance de base des normes suivantes :

- DIN EN 13306
- DIN 31051
- DIN EN 15423

La fonction des clapets coupe-feu avec servomoteur à ressort de rappel peut aussi être testée avec une unité de commande automatique ↪ à la page 243 .

Maintenance

Le clapet coupe-feu et le servomoteur à ressort de rappel sont exempts de maintenance concernant l'usure, mais les clapets coupe-feu doivent tout de même être inclus dans le planning de nettoyage régulier du système d'aération.

Nettoyage

Le clapet coupe-feu peut être nettoyé avec un chiffon sec ou humide. La saleté collante ou la contamination peut être éliminée à l'aide d'un produit nettoyant commercial et non-agressif. Ne pas utiliser d'outils ou nettoyants abrasifs (ex : brosses). Pour la désinfection, vous pouvez utiliser des désinfectants ou des procédures de désinfection disponibles dans le commerce.

Hygiène

Les exigences d'hygiène sont respectées selon VDI 6022-1, VDI 3803-1, DIN 1946-4, DIN EN 13779, ainsi bien que l'Önorm H 6020 et H 6021 et la SWKI. Les matériaux de construction des clapets coupe-feu ont été testés pour leur résistance aux champignons et aux bactéries lors d'un test de leur potentiel métabolique microbien conformément à la norme DIN EN ISO 846. Les matériaux de construction ne favorisent pas la croissance de micro-organismes (champignons, bactéries), réduisant ainsi les risques d'infection pour l'homme. Les clapets coupe-feu sont résistants aux désinfectants¹ et conviennent donc aux hôpitaux et aux institutions comparables. La désinfection et le nettoyage sont très simples. La vérification de la résistance à la corrosion a été fournie conformément à la norme EN 15650.

¹ La résistance aux désinfectants a été testée avec les groupes de désinfectants de substances actives alcool et composés quaternaires. Ces désinfectants correspondent à la liste du Robert Koch Institute et ont été utilisés conformément aux spécifications de la Liste des Désinfectants de la Commission des Désinfectants de l'Association for Applied Hygiene (VAH).

Inspection

Le clapet coupe-feu doit être inspecté avant sa mise en service. Après la mise en service, la fonction doit être testée à intervalles réguliers. On doit se conformer à la réglementation locale sur les bâtiments. Les mesures d'inspection à entreprendre sont énumérées dans ↪ à la page 250 . Toute vérification doit être documentée et évaluée pour chaque clapet coupe-feu. Si les exigences ne sont pas parfaitement satisfaites, prenez les mesures correctives adaptées.

Réparation

Pour des raisons de sécurité, les réparations ne doivent être réalisées que par le personnel qualifié ou par le fabricant. Seules des pièces d'origine doivent être utilisées. Un test de fonctionnement doit être effectué après chaque réparation ➔ 8.1 « Informations générales » à la page 243 .

10.2 Remplacer la fusible

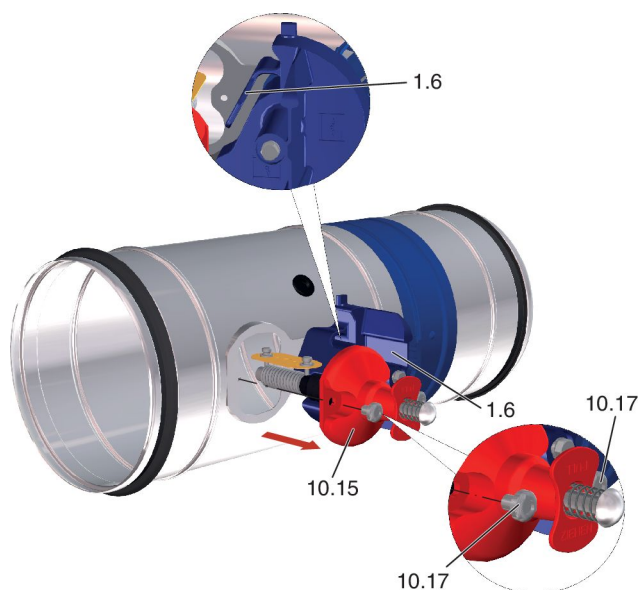


Fig. 207 : Extraction du porte-fusible

1,6 Manivelle
10,15 Porte-fusible
10,17 Vis

1. ▶ Fermer le clapet coupe-feu.
2. ▶ Dévisser les vis (10.17) du porte-fusible (10.15).
3. ▶ Retirer le porte-fusible (10.15) du clapet coupe-feu. Ce faisant, appuyer doucement sur la languette (1.6) de la poignée.

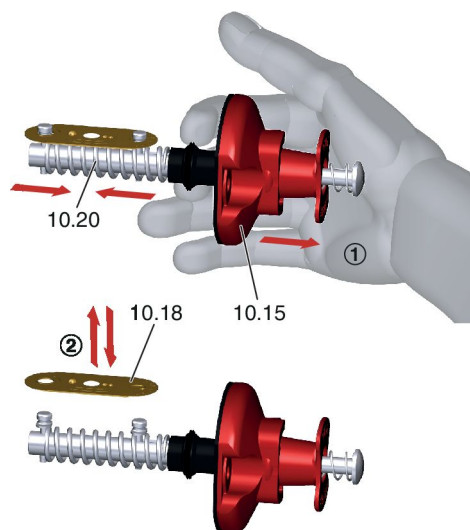


Fig. 208 : Remplacer la fusible

10,15 Porte-fusible
10,18 Fusible
10,20 Ressort

1. ▶ Recouvrez le support de maillon fusible (10.15) comme indiqué et appuyez dans le sens de la flèche pour tendre le ressort (10.20).
2. ▶ Retirez vieux fusible (10.18), accrocher nouveau fusible (10.18).

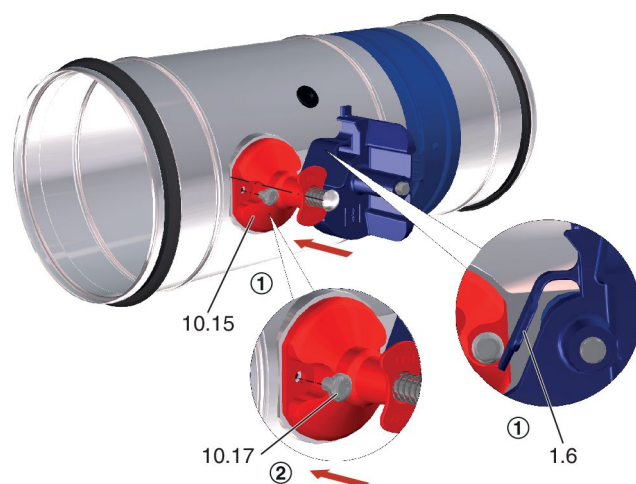


Fig. 209 : Installer le porte-fusible

1,6 Manivelle
10,15 Porte-fusible
10,17 Vis

1. ▶ Appuyer légèrement la languette de la poignée (1.6) contre la poignée et pousser le porte-fusible (10.15) dans le clapet coupe-feu
2. ▶ fixer avec des vis (10.17).
⇒ Effectuer un test de fonctionnement.

10.3 Inspection, maintenance et mesures de réparation

Intervalle	Mesure	Personnel
A	Accès au clapet coupe-feu <ul style="list-style-type: none"> ▪ Accessibilité interne et externe <ul style="list-style-type: none"> – Assurer l'accès 	Personnel spécialisé
	Montage du clapet coupe-feu <ul style="list-style-type: none"> ▪ Montage conformément au manuel d'utilisation ☞ 29 <ul style="list-style-type: none"> – Monter correctement le clapet coupe-feu 	Personnel spécialisé
	Protection pour le transport/l'installation, s'il y a lieu <ul style="list-style-type: none"> ▪ La protection de transport/installation a été retirée <ul style="list-style-type: none"> – Retirer la protection pour le transport/l'installation 	Personnel spécialisé
	Raccordement des prises d'air/Grilles de protection/Raccordements flexibles <ul style="list-style-type: none"> ▪ Raccordement conforme au manuel de fonctionnement ☞ Chapitre 6 « Accessoires » à la page 240 <ul style="list-style-type: none"> – Assurer un raccordement correct 	Personnel spécialisé
	Alimentation du servomoteur à ressort de rappel <ul style="list-style-type: none"> ▪ Alimentation électrique conforme à la plaque signalétique du servomoteur à ressort de rappel <ul style="list-style-type: none"> – Fournir une tension électrique adéquate 	Électricien qualifié
A/B	Vérifier si le clapet coupe-feu est endommagé <ul style="list-style-type: none"> ▪ Le clapet coupe-feu, la lamelle du clapet et le joint doivent être intacts <ul style="list-style-type: none"> – Remplacer la lamelle de clapet – Réparer ou remplacer le clapet coupe-feu. 	Personnel spécialisé
	Fonctionnement du dispositif de déclenchement <ul style="list-style-type: none"> ▪ Fonctionnement, OK ▪ Fusible intact/pas de corrosion <ul style="list-style-type: none"> – Remplacer le fusible – Remplacer le dispositif de déclenchement 	Personnel spécialisé
	Test fonctionnel du clapet coupe-feu avec fusible ☞ 244 <ul style="list-style-type: none"> ▪ La lamelle du clapet peut être ouverte manuellement ▪ La poignée peut être verrouillée en position OUVERT ▪ Le clapet se ferme si il est déclenché manuellement <ul style="list-style-type: none"> – Déterminer et éliminer l'origine du problème – Réparer ou remplacer le clapet coupe-feu. – Remplacer le dispositif de déclenchement 	Personnel spécialisé
	Test fonctionnel du clapet coupe-feu avec servomoteur à ressort de rappel ☞ 245 <ul style="list-style-type: none"> ▪ Fonctionnement du servomoteur OK ▪ La lamelle du coupe-feu se ferme ▪ La lamelle du clapet s'ouvre <ul style="list-style-type: none"> – Déterminer et éliminer l'origine du problème – Remplacer le servomoteur à ressort de rappel – Réparer ou remplacer le clapet coupe-feu. 	Personnel spécialisé

Intervalle	Mesure	Personnel
	Fonctionnement du détecteur de fumée pour gaine externe <ul style="list-style-type: none"> ■ Fonctionnement, OK ■ Le clapet coupe-feu se ferme lorsqu'il est déclenché manuellement ou quand de la fumée est détecté ■ Le clapet coupe-feu s'ouvre après réinitialisation <ul style="list-style-type: none"> – Déterminer et éliminer l'origine du problème – Réparation ou remplacement du détecteur de fumée pour gaine 	Personnel spécialisé
C	Nettoyer le clapet coupe-feu <ul style="list-style-type: none"> ■ Pas de contamination à l'intérieur ou à l'extérieur du clapet coupe-feu ■ Pas de corrosion <ul style="list-style-type: none"> – Éliminer la contamination à l'aide d'un chiffon humide – Éliminer la corrosion ou remplacer la pièce 	Personnel spécialisé
	Fonctionnement des interrupteurs de fin de course <ul style="list-style-type: none"> ■ Fonctionnement, OK <ul style="list-style-type: none"> – Remplacer les interrupteurs de fin de course 	Personnel spécialisé
	Fonctionnement de la signalisation externe (indicateur de position de lamelle) <ul style="list-style-type: none"> ■ Fonctionnement, OK <ul style="list-style-type: none"> – Déterminer et éliminer l'origine du problème 	Personnel spécialisé

Intervalle**A = Mise en service****B = Régulièrement**

La sécurité de fonctionnement des clapets doit être testée au moins tous les six mois. Si deux tests consécutifs s'avèrent positifs, le test suivant peut être effectué une année plus tard. Le fonctionnement des clapets coupe-feu avec servomoteur à ressort de rappel peut aussi être testé avec une unité de commande automatique (commande à distance). Le propriétaire du système peut configurer les intervalles pour les essais locaux.

C = si nécessaire**Élément à vérifier**

- Condition requise
 - Action corrective si nécessaire

11 Mise hors service, enlèvement et élimination

11.1 Mise hors service définitive

- Mise hors tension du système de ventilation.
- Mise hors tension de l'alimentation électrique

11.2 Enlèvement

DANGER !

Risque d'électrocution! Ne touchez aucun élément sous tension ! L'équipement électrique est porteur d'une tension électrique dangereuse.

- Seuls des électriciens compétents et qualifiés sont autorisés à travailler sur le système électrique.
- Couper l'alimentation avant de travailler sur l'équipement électrique.

1. ▶ Débrancher les câbles
2. ▶ Retirer les gaines.
3. ▶ Fermer le clapet coupe-feu
4. ▶ Démonter le clapet coupe-feu.

11.3 Mise au rebut

ENVIRONNEMENT !

Risque de nuisances pour l'environnement en raison de l'élimination inappropriée des produits et des emballages

Une élimination inappropriée peut être nuisible pour l'environnement.

- Veiller à respecter les règles et directives nationales en vigueur.
- Confiez l'élimination des déchets, des composants électroniques et des fluides de service (Frigorigène, huile de compresseur, lubrifiants, etc.) à une société spécialisée et agréée.
- En cas de doute sur la mise au rebut d'un quelconque élément sans porter préjudice à l'environnement, contactez vos autorités locales ou une entreprise spécialisée.

Remarque : le clapet coupe-feu doit être démonté avant son élimination.

Si aucun accord de reprise (élimination) avec TROX GmbH n'a été conclu, nous vous recommandons d'éliminer les différents matériaux comme décrit ci-dessous :

Informations concernant la dépose

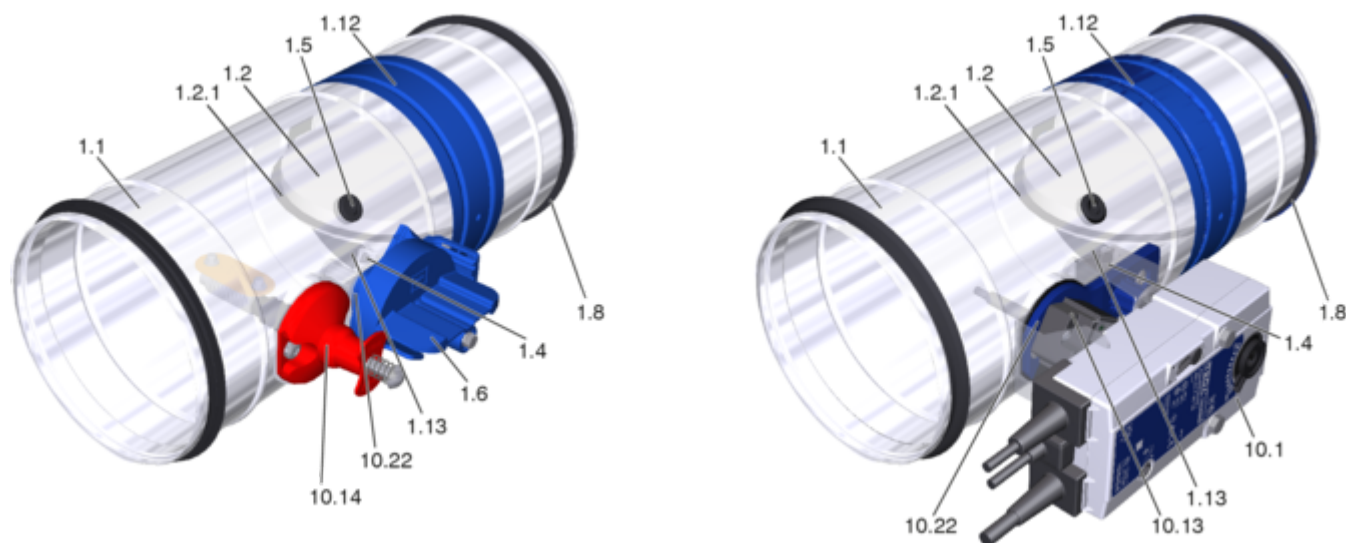


Fig. 210 : FKRS-EU avec fusible ou servomoteur à ressort de rappel

Item	Composant	Code d'élimination des matériaux/déchets	Type d'élimination
1,1	Caisson	Métal	Recyclage de la ferraille et du métal
1,2	Lamelle de clapet	EAK 17 09 04 – déchets mixtes de construction et de démolition	Amener ces matériaux dans une décharge pour déchets inertes (décharge de classe 1).
1.2.1	Bague d'étanchéité	CED 07 02 13 – déchet plastique	Élimination selon le CED.
1,4	Tampon parabolique	Caoutchouc	Intégralement recyclable.
1,5	Butée	CED 07 02 99 – déchets non spécifiés ailleurs	Élimination selon le CED.
1,6	Élément de déclenchement	Plastique	Les déchets thermoplastiques peuvent être recyclés. Le recyclage est préférable à l'élimination ou à l'incinération.
1,8	Joint à lèvres	EAK 17 09 04 – déchets mixtes de construction et de démolition	Élimination selon le CED.
1,12	Ruban adhésif	CED 15 01 02 – déchet plastique	Élimination selon le CED.
1,13	Joint intumescent	CED 07 02 13 – déchet plastique	Élimination selon le CED.
10,1	Servomoteur	Composant électronique	Confier l'élimination des déchets électroniques à une entreprise spécialisée agréée.
10,13	Élément de déclenchement	Composant électronique	Confier l'élimination des déchets électroniques à une entreprise spécialisée agréée.
10,14	Élément de déclenchement	Métal	Recyclage de la ferraille et du métal
10,22	Palier / base du moteur	Plastique	Les déchets thermoplastiques peuvent être recyclés. Le recyclage est préférable à l'élimination ou à l'incinération.

CED : Catalogue européen des déchets

12 Nomenclature

Pour les diverses situations de montage décrites dans ce manuel, vous disposez de plusieurs choix, par ex. ~~(6.2)~~ soit (6.2) soit (6.16).

Référence consécutive	Désignation
1	Clapet coupe-feu
1,1	Caisson
1,2	Lamelle de clapet (avec ou sans joint à lèvres)
1.2.1	Joint à lèvres/joint d'arrêt de course/bague d'étanchéité
1,3	Butée pour position OUVERTE
1,4	Butée pour position FERMÉE / tampon parabolique
1,5	Trappe de visite / panneau d'inspection / cheville
1,6	Indicateur de position de lamelle
1,7	Dispositif de blocage
1,8	Joint à lèvres
1,9	Couvercle
1,10	Patte de déclenchement
1,11	Bride
1,12	Ruban adhésif
1,13	Joint intumescent

Référence consécutive	Désignation
2	Matériaux pour le montage du clapet coupe-feu
2,1	Mortier ou mortier de gypse
2,2	Béton armé / Béton non armé
2,3	Base en béton armé
2,4	Système de panneaux enduits
2,5	Kit de montage WA/WA2
2,6	Kit de montage WE/WE2
2,7	Kit d'installation WV
2,8	Kit d'installation E1/E2/E3/EW
2,9	Kit d'installation ES
2,10	Kit d'installation GM
2,11	Kit de montage TQ/TQ2

Référence consécutive	Désignation
2	Matériaux pour le montage du clapet coupe-feu
2,12	Kit d'installation GL/GL2
2,13	Kit d'installation GL 100
2,14	Linteau
2,15	
2,16	Contre-cadre
2,17	Dispositif coupe-feu Hilti CFS-BL
2,18	Bloc de montage ER avec plaque de protection
2,19	Produit de remplissage des joints (Promat [®] fill compound, Promat [®] finishing filler ou équivalent)

Référence consécutive	Désignation
3	Murs
3,1	Parois massives
3,2	Cloison légère de séparation avec structure portante en métal ou en acier, revêtement des deux côtés
3,3	Cloison légère avec structure portante en acier, revêtement des deux côtés
3,4	Mur à ossature bois (également constructions en panneau de bois), revêtement des deux côtés
3,5	Mur à pans de bois, revêtement des deux côtés
3,6	Cloison pare-feu ou de sécurité avec structure métallique portante et revêtement des deux côtés,
3,7	Paroi à gaine avec structure portante métallique, revêtement d'un côté
3,8	Gaine technique avec structure portante en acier, revêtement d'un côté
3,9	Gaine technique sans structure portante métallique, revêtement sur un côté
3,10	Mur sans dimensionnement adéquat de résistance au feu
3,11	Mur plein en bois / mur CLT
3,12	Mur en panneaux sandwich
3,13	Structure de support en métal avec feuille supplémentaire
3,14	Mur plein en placoplâtre

Référence consécutive	Désignation
4	Plafonds
4,1	Plafond plein / sol plein
4,2	Plafond en poutres de bois
4,3	Plafond modulaire, système Cadolto
4,4	Plafond partiel en béton avec renfort
4,5	Plafond en bois plein
4,6	Faux-plafond
4,7	Dalle alvéolaire renforcée
4,8	Plafond en blocs de béton cellulaire
4,9	Plafond nervuré
4,10	Plafond composite
4,11	Plafond à poutres en bois historique, résistance au feu \geq F 30
4,12	Plafond à panneaux
4,13	FireShield®

Référence consécutive	Désignation
5	Matériel de fixation
5,1	Vis mur sec
5,2	Vis à tête hexagonale, rondelles, écrous (voir les instructions de montage)
5,3	Vis pour aggloméré
5,3a	Vis pour aggloméré 5 × 80 mm
5,3b	Vis pour aggloméré 5 × 100 mm
5,3c	Vis pour aggloméré 5 × 60 mm
5,3d	Vis pour aggloméré 5 × 50 mm (4 – 8 vis, selon la taille du clapet)
5,3e	Vis pour aggloméré 5 × 70 mm (16 – 28 vis, selon la taille du clapet)
5,4	Tige filetée, acier galvanisé (voir les instructions de montage)
5,5	Boulon de carrosserie L \leq 50 mm avec rondelle et écrou
5,6	Vis ou rivet, acier galvanisé (voir les instructions de montage)
5,7	Cheville avec certificat d'aptitude à la résistance au feu
5,8	Ancrage M8 – M12
5,9	Support en acier

Référence consécutive	Désignation
5	Matériel de fixation
5,10	Languette de maintien
5,11	Plaque support
5,12	Plaque de recouvrement
5,13	Vis ou cheville en bois
5,14	Équerre de support
5,15	Fixation de la bride/du collier
5,16	Cadre frontal mural
5,17	Boulon d'ancrage
5,18	Étrier L selon EN 10056-1, galvanisé, peint ou similaire, selon les instructions de montage
5,19	Collier de raccordement
5,20	Vis Fischer®, FFS 7.5 × 82 mm ou équivalente
5,21	Vis/cheville
5,22	Tissu d'acier, $\varnothing \geq$ 8 mm, ouverture de maille 150 mm ou équivalent
5,23	Collier de tuyau par ex. Hilti MP-MX, Valraven BIS HD 500 ou équivalent
5,24	Languette en tôle
5,25	Vis mur sec
5,26	Ressort en fil d'acier
5,27	Élément de fixation

Référence consécutive	Désignation
6	Matériau de rembourrage et de revêtement
6,1	Laine minérale \geq 1000 °C, \geq 40 kg/m ³
6,2	Laine minérale \geq 1000 °C, \geq 80 kg/m ³
6,3	Laine minérale \geq 1000 °C, \geq 100 kg/m ³
6,4	Panneau en laine minérale, \geq 1 000 °C, \geq 140 kg/m ³
6,5	Laine minérale en fonction de l'exécution du mur ou du plafond, remplissage en laine minérale si nécessaire
6,6	
6,7	Système de panneaux enduits

Référence consécutive	Désignation
6	Matériau de rembourrage et de revêtement
6,8	Matière de remplissage (cavités totalement remplies de laine minérale ≥ 1000 °C, ≥ 50 kg/m ³ , briques, béton cellulaire, béton léger, béton armé ou argile)
6,9	Produit d'étanchéité ignifuge pour le système de couche anti-incendie utilisé
6,10	Revêtement ablatif sur le pourtour, épaisseur 2,5 mm
6,11	Bande isolante (en fonction de la construction du mur)
6,12	Joint intumescent
6,13	Bande de laine minérale A1, épaisseur ≤ 5 mm, ≤ 1000 °C, enduit comme alternative
6,14	Armaflex
6,15	Laine minérale (selon le joint de plafond souple)
6,16	Armaflex AF/Armaflex Ultima
6,17	Panneau anti-feu (Hensel)
6,18	
6,19	Laine minérale >1000 °C, >80 kg/m ³ , matériau de panneau sur le pourtour, ignorer le servomoteur et le dispositif de déclenchement ; les trappes de visite doivent rester accessibles
6,20	Collier de fixation (à commander séparément)
6,21	Ruban d'étanchéité Kerafix 2000
6,22	Couche de revêtement
6,23	Isolation phonique des pas
6,24	Mousse élastomère (caoutchouc synthétique) de classe de résistance au feu B-S3, D0
6,25	Remplissage en laine minérale ou laine de verre
6,26	Plâtre de ciment
6,27	Étrier Z des deux côtés, 90 × 140 × 1,5 mm
6,28	Remplissage du plafond (couches de planches ou de poutres)
6,29	Laine minérale PAROC HVAC Fire Mat BlackCoat (≥ 80 kg/m ³)
6,30	Bande de renfort en laine minérale Reinforcing strip made of mineral wool (≥ 80 kg/m ³)

Référence consécutive	Désignation
6	Matériau de rembourrage et de revêtement
6,31	Bande de placoplâtre ignifuge d = 12,5 mm
6,32	Bande de placoplâtre ignifuge d = 20 mm
6,33	Bande de placoplâtre ignifuge d = 15 mm

Référence consécutive	Désignation
7	Structure portante
7,1	Section UW
7,1a	Profilé UW, coupé et plié
7,2	Profilé CW (structure métallique portante)
7,3	Section UA
7,4	Profilé U50
7,5	Structure portante en acier
7,6	Profilé métallique de pourtour
7,7	Ossature bois, 60 × 80 mm
7,8	Poutre en acier
7,9	Structure bois
7,10	Panneaux de garniture (aussi en option)
7,11	Panneaux de garnissage, double couche, joint en quinconce
7,12	Panneaux de garniture, palplanches en bois, au moins 600 kg/³
7,13	Revêtement/revêtement mural
7,13a	Revêtement, résistant au feu
7,13b	Revêtement, palplanches en bois, au moins 600 kg/³
7.13.1	Revêtement, monocouche
7,14	Renfort
7,15	Plancher en bois / carrelage / plaqué en bois min. 600 kg/m ³
7,16	Poutre en bois / bois lamellé-collé
7,17	Chevêtres
7,18	Coffrage
7,19	Revêtement résistant au feu
7,20	Canalisation en U
7,21	Bandes couvre-joint de plafond
7,22	Profilé de joint de plafond

Référence consécutive	Désignation
7	Structure portante
7,23	Insert en tôle d'acier selon le fabricant du mur
7,24	Exécution du plafond
7,25	Poutre en béton armé
7,26	Bloc de béton cellulaire
7,27	Tôle en auge

Référence consécutive	Désignation
8	Matériau pour les applications étendues
8,1	Bandes PROMATECT®-H d = 10 mm
8,2	Bandes PROMATECT®-H d = 20 mm
8,3	Plaque PROMATECT®-LS d = 35 mm
8,4	Rail de montage Hilti MQ 41 × 3 ou équivalent
8,5	Plaque perforée Hilti MQZ-L13 ou équivalente
8,6	Bande de fixation Hilti LB26 ou similaire
8,7	Rail de montage, Würth Varifix 36 × 36 × 2,5 ou Müpro MPC 38/40 ou de qualité comparable
8,8	Étrier de fixation, Varifix ou Müpro MPC ou équivalent
8,9	Varifix ANSHWNKL-PRFL36-90GRAD ou étrier de montage Müpro 90°, galvanisé, ou équivalent
8,10	Grands pignons
8,11	Servomoteur avec sangle
8,12	Sangle de la plaque de montage du servomoteur
8,13	Petits pignons
8,14	Câble de raccordement
8,15	Vis de réglage
8,16	Plaque de montage du servomoteur
8,17	Couvercle
8,18	Boîte de dérivation
8,19	Panneau coupe-feu, fabriqué en 8.3
8,20	Joint d'étanchéité intumescent Promaseal®-Mastic
8,21	Produit d'étanchéité ignifuge CFS-S ACR CW

Référence consécutive	Désignation
8	Matériau pour les applications étendues
8,22	Panneau en silicate de calcium, ou en laine minérale ≥ 1000 °C, ≥ 140 kg/m ³
8,23	Joint en caoutchouc mousse
8,24	Étriers Z des deux côtés, tôle d'acier épaisseur ≥ 1 mm
8,25	Étrier, par ex. Hilti MM-B-30 ou équivalent
8,26	Protection en tôle, t = 1mm
8,27	Joint d'étanchéité
8,28	Bandes PROMATECT®-H d = 15 mm
8,29	Bandes PROMATECT®-H d = 25 mm
8,30	PROMATECT® AD, d = 40 mm
8,31	PROMATECT® L500, d = 50 mm
8,32	Panneau coupe-feu, fabriqué en 8.30
8,33	Panneau coupe-feu, fabriqué en 8.31
8,34	Ruban d'étanchéité, Flexan
8,35	Matière intumescente
8,36	Panneau Promaxon®, type A, d = 20 mm
8,37	Support en acier
8,38	Adhésif OWA
8,39	Gaine en spirale pour le raidissement, 2 × bords relevés

Référence consécutive	Désignation
9	Accessoires
9,1	Manchette souple
9,2	Gaine/pièce d'extension
9,3	Support
9,4	Gaine en tôle d'acier avec revêtement ignifuge Le revêtement de la prise d'air et les suspensions doivent être réalisés en respectant ces instructions, le manuel de montage du kit d'installation WE2 ainsi que les caractéristiques du fabricant du panneau (Promat).
9,5	Système de suspension
9,6	Réparer la lamelle de clapet
9,7	Lamelle de clapet
9,8	Axe du rivet
9,9	Plaque

Référence consécutive	Désignation
9	Accessoires
9,10	Grilles de protection
9,11	Virole circulaireVirole circulaire
9,12	Anneau de fixation
9,13	Etrier de renforcement
9,14	Contre-cadre de raccordement
9,15	Pièce en T

Référence consécutive	Désignation
10	Dispositifs de déclenchement
10,1	Servomoteur à ressort de rappel
10,2	Servomoteur à ressort de rappel Belimo BLF
10,3	Servomoteur à ressort de rappel Belimo BF
10,4	Servomoteur à ressort de rappel Belimo BFN
10,5	Servomoteur à ressort de rappel Belimo BFL
10,6	Servomoteur à ressort de rappel Schischek ExMax (jaune)
10,7	Servomoteur à ressort de rappel Schischek RedMax (magenta)
10,8	Servomoteur à ressort de rappel Siemens GGA
10,9	Servomoteur à ressort de rappel Siemens GRA
10,10	Servomoteur à ressort de rappel Siemens GNA
10,11	Servomoteur à ressort de rappel Joventa SFR
10,12	Détecteur de fumée pour gaine RM-O-3-D (fixé avec une pièce de tôle adaptatrice)
10,13	Dispositif de déclenchement thermoélectrique avec sonde thermique
10,14	Dispositif de déclenchement thermique avec fusible, 72 °C/95 °C
10,15	Porte-fusible
10,16	Levier de porte-fusible
10,17	Vis
10,18	Fusible
10,19	Couvercle
10,20	Ressort
10,21	Plaque Z

Référence consécutive	Désignation
10	Dispositifs de déclenchement
10,22	Palier / base du moteur
10,23	Système de surveillance
10,24	Sous-ensemble d'interrupteur de fin de course avec indicateur de position
10,25	Servomoteur pneumatique, 6 bar (simple effet)

Référence consécutive	Désignation
11	Accessoires
11,1	Conduite de câble
11,2	Faisceau de câbles
11,3	Tuyau
11,4	Matériau de base, non-combustible, fourni sur site
11,5	Sous-couche (sur site)
11,6	Passage de câbles
11,7	Égalisation de potentiel

13 Historique de révision

Le tableau montre toutes les modifications apportées à ce document.

Numéro de version	Date	Auteur	Remarque/Modification
2	01/12/2023	PB	<ul style="list-style-type: none"> ■ Informations générales <ul style="list-style-type: none"> – La déclaration de performance est passée de DoP / FKRS-EU / DE / 005 à DoP / FKRS-EU / DE / 006 – Ajout de la norme EN 15882 aux principes de normalisation : <ul style="list-style-type: none"> - Spécification de la classe de performance pour FKRS-EU avec boîtier en acier inoxydable, pour toutes les applications jusqu'à EI 90 S - Pose à sec sans mortier avec TQ2 dans les plafonds légers (système ADK) non applicable - Montage à sec sans mortier avec TQ2 en combinaison avec un plafond léger (système ADK) non applicable – Les servomoteurs à ressort de rappel de Belimo ont été remplacés par des servomoteurs à ressort de rappel de type "général". – Utilisation d'un connecteur flexible comme point de séparation – Tableau d'adaptation/extension pour les positions de montage et distances – Adaptation du texte rédactionnel et des plans ■ Extensions : <ul style="list-style-type: none"> – Utilisation dans les joints de pénétration combinés selon ETA-21/0528 – Mur plein avec $L \geq 75$ mm, installation au mortier, jusqu'à EI 120 S – Mur à ossature bois, installation au mortier, installation multiple, EI 90 S – Construction à pans de bois, installation à base de mortier, installation multiple, EI 90 S – Gaine technique asymétrique, installation au mortier, EI 60 S jusqu'à EI 120 S – Gaine technique asymétrique, installation sans mortier sec, EI 60 S jusqu'à EI 120 S – Dalle de plafond solide, installation sans mortier avec le kit d'installation WA2, EI 90 S – Dalle de plafond solide en combinaison avec FireShield®, EI 90 S (non disponible pour l'instant en Allemagne) – Dalle de plafond en bois, élément de panneau en bois, installation au mortier, EI 30 S jusqu'à EI 90 S – Dalle de plafond en bois, élément de panneau en bois, installation sans mortier, EI 30 S jusqu'à EI 90 S – Murs à ossature bois, extension des exécutions de murs à ossature bois non porteurs pour inclure des murs conformes à DIN 4102-4, ou EN 1995-1-2, Eurocode 5, à condition que les épaisseurs minimales des parois correspondant à la durée de résistance au feu requise soient respectées dans la zone d'installation. – Dalle de plafond massif en liaison avec un plafond à poutres en bois, extension des modules ADK et Cadolto existants, également pour les modules d'autres fabricants dont les constructions (par exemple, construction en acier avec une double couche de panneaux de placo-plâtre certifié résistant au feu) sont comparables aux systèmes susmentionnés. – Les systèmes alternatifs de panneaux enduits, la liste des systèmes d'isolation souple agréés est étendue à Rockwool et KBS. D'autres systèmes de panneaux enduits sont également autorisés s'ils répondent aux exigences suivantes : <ul style="list-style-type: none"> - Matériau de dalle ininflammable, point de fusion $\geq 1000^\circ$ C Épaisseur minimale 50 mm - Densité minimale du matériau du panneau 140 kg/m^3

Numéro de version	Date	Auteur	Remarque/Modification
			<ul style="list-style-type: none"> - Revêtement ablatif, classe minimale de comportement au feu E... conformément à EN 13501-1 - Certificat d'essai conformément à EN 1366-3 (un ETA en cours de validité suffit à prouver l'aptitude, à condition que les informations requises soient incluses). La résistance au feu des systèmes de panneaux enduits est testée sur site. - Montage dans les murs et les plafonds en pente - D'autres systèmes de gaines techniques sont autorisés, à condition qu'ils soient couverts par le champ d'application direct de la norme EN 1366-2 (plus de couches, plus d'épaisseur, etc.). - Simplification des règles de distance sous les structures de support : <ul style="list-style-type: none"> - Distance à partir de 40 mm en utilisant la méthode d'installation au mortier - Distance à partir de 40 mm avec système de panneaux enduits - Distance à partir de 55 mm dans une installation sèche sans mortier avec bloc d'installation/cadre d'installation <p>Ces distances peuvent désormais également s'appliquer aux plafonds (également sous forme de dalles) en alignement horizontal qui disposent d'un certificat de résistance au feu européen ou national valide (rapport ou rapport d'expertise, etc.).</p> <p>Les vérifications de ces rapports et de l'adéquation de la structure porteuse en ce qui concerne la résistance au feu et la statique sont effectuées sur place.</p> <ul style="list-style-type: none"> - Cloisons de séparation légères avec ossature et construction murale alternatives, extension pour inclure les cloisons de séparation légères construites avec des profilés métalliques spécifiques au pays dont la géométrie diffère de celle des profilés utilisés dans les essais au feu. L'utilisation de FKRS-EU dans les murs dotés de tels profils est autorisée si la construction du mur a été testée par le fabricant du mur. Ceci s'applique également aux structures murales avec des inserts métalliques, des filets métalliques ou des couches supplémentaires de panneaux composites en bois. <p>Les preuves européennes et nationales (rapport ou avis d'expert, etc.) ainsi que les tests et classifications supplémentaires effectués par les instituts d'essai sont considérés comme des preuves.</p> <ul style="list-style-type: none"> - Gains techniques, extension pour inclure les gains techniques jusqu'à EI 60 S, qui ont été construites avec Promatect 100. - Cloisons de séparation légères, extension des structures murales avec des plaques de plâtre ignifugées (GKF) en plaques de plâtre (GKB) pour EI 30 S jusqu'à EI 60 S Des panneaux de renforcement supplémentaires en matériaux de construction murale ou des panneaux supplémentaires en bois sont autorisés. - D'autres systèmes de fixation, d'autres fixations peuvent être utilisés à condition que leurs performances soient prouvées par des essais au feu, des contraintes, des extensions linéaires ou des données de charge. D'autres informations peuvent être prises en compte. Outre ces fixations, des variantes de fixation approuvées par un centre d'essai peuvent également être utilisées. <ul style="list-style-type: none"> ■ Nouvel ID document <ul style="list-style-type: none"> - A00000092709 Version 1 → A00000092709 Version 2
1	06/03/2023	PB	<ul style="list-style-type: none"> ■ Caractéristiques techniques - Nouveaux éléments additionnels : <ul style="list-style-type: none"> - FKRS-EU avec servomoteur à ressort de rappel et détecteur de fumée en gaine - FKRS-EU avec fusible thermique et grilles de protection pour une utilisation comme clapet de transfert (FD) - FKRS-EU avec servomoteur à ressort de rappel et détecteur de fumée pour gaine en tant que clapet de transfert d'air (MFD)

Numéro de version	Date	Auteur	Remarque/Modification
			<ul style="list-style-type: none"> ■ Structure et fonction - Nouveaux éléments additionnels : <ul style="list-style-type: none"> – FKRS-EU avec fusible thermique et grilles de protection pour une utilisation comme clapet de transfert (FD) – FKRS-EU avec servomoteur à ressort de rappel et détecteur de fumée pour gaine en tant que clapet de transfert d'air (MFD) ■ Installation - kits d'installation : <ul style="list-style-type: none"> – Les anciens kits d'installation TQ, WA, WE et GL ne sont plus applicables ■ Installation - Nouvelles applications : <ul style="list-style-type: none"> – Murs pleins <ul style="list-style-type: none"> - Montage au mortier dans un mur plein - installation non affleurante au mur Montage à base de mortier dans plaque de placoplâtre - Montage à sec sans mortier à distance des murs pleins avec laine minérale et système de panneaux enduits - Montage à sec sans mortier avec système de panneaux enduits dans un mur plein - occupation multiple d'une ouverture d'installation – Cloisons légères <ul style="list-style-type: none"> - Montage à base de mortier dans une cloison légère - Installation non affleurante au mur - Montage à base de mortier - occupation multiple d'une même ouverture de montage - Montage à sec sans mortier dans une cloison légère avec le kit d'installation TQ2 - Installation non affleurante au mur - Montage à sec sans mortier avec le kit de montage GL2 dans les constructions légères ou les cloisons coupe-feu et les raccordements au plafond Knauf - Montage à sec sans mortier avec le kit d'installation GL2 et un support en acier dans une cloison légère s'il n'y a pas d'option de fixation à l'arrière - Montage à sec sans mortier avec système de panneaux enduits dans une cloison légère - Occupation multiple d'une ouverture d'installation – Murs à ossature bois et construction à pans de bois <ul style="list-style-type: none"> Montage à base de mortier dans une cloison légère avec structure de support en bois, FKRS-EU et FK2-EU, combinés Montage à base de mortier dans une cloison légère avec construction à pans de bois, FKRS-EU et FK2-EU, combinés - Montage à sec sans mortier avec système de panneaux enduits - occupation multiple d'une ouverture d'installation – Murs à gaine avec structure portante métallique <ul style="list-style-type: none"> – Montage à sec sans mortier avec kit d'installation WA2 - Montage à sec sans mortier avec un système de panneaux enduits – Murs à gaine sans structure portante métallique <ul style="list-style-type: none"> - Montage à base de mortier – Plafonds pleins <ul style="list-style-type: none"> – Montage à base de mortier dans une dalle de plafond pleine, combiné, FKRS-EU et FK2-EU, combiné - Montage à base de mortier - occupation multiple d'une même ouverture de montage - Montage à base de mortier en combinaison avec des plafonds légers (Système modulaire ADK) - Montage à sec sans mortier en combinaison avec des plafonds légers (Système modulaire ADK), avec base en béton et kit d'installation TQ2 ■ Nouveau document d'identification <ul style="list-style-type: none"> – M375DE7 Version 5 -> A00000092709 Version 1

14 Index

A

Accès service.....	20 , 21 , 22 , 23
Accessoires.....	240
Application.....	8
Application partielle de mortier.....	24 , 64

B

Base en ciment.....	204
Blocs coupe-feu	8 , 24 , 40
Bouclier anti-incendie ®	8

C

Caisson.....	20 , 21 , 22 , 23
Caractéristiques techniques.....	10
Clapet de transfert d'air.....	22
Clapet de transfert d'air (FD).....	17
Clapet de transfert d'air (MFD)	8 , 18
Clapet pour le transfert d'air.....	23
Clapets pour transfert d'air.....	8
Cloison légère avec structure métallique portante et habillage des deux côtés.....	87
Cloison légère avec structure portante en bois et habillage d'un côté.....	135 , 136
Cloisons pare-feu avec structure métallique portante et revêtement des deux côtés.....	87
Conformité CE.....	10
Côté commande.....	12 , 13 , 14 , 16 , 17 , 18
Côté installation.....	12 , 13 , 14 , 17

D

Dalles alvéolées.....	24 , 44 , 209
Dans des murs à ossature bois et constructions à pans de bois.....	42
Déclaration de performance.....	10
Demandes de garantie.....	3
Détecteur de fumée.....	21
Détecteur de fumée en gaine..	16 , 18 , 21 , 23 , 242
Dimensions.....	12 , 13 , 14 , 16 , 17 , 18
Dispositif de déclenchement.....	20 , 22
Dispositif de déclenchement thermoélectrique	20 , 21 , 23
Dommages dus au transport.....	19
Droit d'auteur.....	3

E

Emballage.....	19
Enlèvement.....	252

É

Élément.....	12 , 36 , 46 , 47
Élément de panneau en bois.....	226 , 227 , 228
Éléments de panneau en bois.....	24 , 44
Éléments de séparation de plafond FireShield ®	44
Étendue de la livraison.....	19

Étiquette produit.....	11
------------------------	----

F

FireShield ®	24 , 222
Fixation murale.....	24 , 69
Fonctionnement.....	20 , 21 , 22 , 23 , 247
Fuite d'air.....	10
Fuite d'air du caisson.....	10
Fusible.....	20 , 22 , 249

G

Gaine murale.....	24 , 74 , 108
Gaine techniques asymétriques.....	43
Grille de protection.....	22 , 23 , 240

H

Hygiène.....	248
--------------	-----

I

Indicateur de position de lamelle.....	244 , 245
Inspection.....	248
Installation combinée.....	24 , 93 , 180 , 204
Installation multiple	24 , 61 , 84 , 100 , 132 , 145 , 164 , 202 , 204 , 207
Interrupteur de fin de course.....	12
Interrupteur fin de course.....	241

J

Joint à lèvres.....	20 , 21
Joint de pénétration combiné.....	8 , 24 , 39
Joint de plafond souple.....	24 , 65

K

Kit d'installation.....	12 , 36 , 46 , 48 , 49 , 50 , 51
-------------------------	----------------------------------

L

Laine minérale.....	37
Lamelle de clapet.....	20 , 21 , 22 , 23
Limitation de responsabilité.....	3
Longueur des viroles.....	12 , 13 , 14 , 17

M

Maintenance.....	248
Manchettes souples.....	240
Manivelle.....	20 , 22
Mesures de maintenance.....	250
Mise au rebut.....	252
Mise en service.....	247
Mise hors service.....	252
Montage à base de mortier.....	24
Montage à sec sans mortier.....	24
Murs à gaine avec structure portante métallique	43 , 177
Murs à gaine sans structure portante métallique	43 , 189 , 190
Murs à ossature métallique.....	24 , 42

Murs à ossatures en bois.....	24	Positions d'installation.....	24
Murs de construction à colombages.....	24	R	
Murs de systèmes modulaires.....	43	Raccordement électrique.....	241 , 242
Murs en panneaux sandwich.....	24 , 42	Réparation.....	249
Murs pleins.....	24 , 41 , 54	Responsabilités pour vices.....	3
Murs pleins en bois.....	24 , 42 , 169	S	
N		Service.....	3
Nettoyage.....	248	Service des pièces de rechange et des réclamations..	3
P		Servomoteur à ressort de rappel 13 , 14 , 20 , 21 , 23 , 242	
Parois de gaine.....	24	Servomoteur à ressort de rappel antidéflagrant.....	15
Personnel.....	9	Socle.....	204
Pièces d'extension.....	240	Sonde de température.....	20 , 21 , 23
Plafonds à poutres en bois.....	24 , 44 , 212 , 229	Stockage.....	19
Plafonds composites.....	24 , 44 , 211	Suspension.....	235
Plafonds des systèmes modulaires.....	45	Symboles.....	4
Plafonds en bois massif.....	24 , 44 , 213 , 225	Système de panneaux enduits 24 , 37 , 38 , 81 , 126 , 155 , 175 , 188 , 223 , 224	
Plafonds en dalles de béton alvéolaires..	24 , 44 , 209	T	
Plafonds historiques à poutres en bois...	24 , 44 , 233	Test de fonctionnement.....	243
Plafonds légers.....	24 , 213	Tiges filetées.....	235
Plafonds modulaires ADK.....	214	Transport.....	19
Plafonds nervurés.....	24 , 44 , 210	Z	
Plafonds pleins.....	24 , 44 , 194	Zones aux atmosphères potentiellement explosives..	8
Poids.....	12 , 13 , 14 , 16 , 17 , 18		
Position de montage.....	31		

TROX[®] TECHNİK

The art of handling air

TROX France
2 Place Marcel Thirouin
94150 RUNGIS (Ville)
France

Téléphone : +33 (0)1 56 70 54
54
+49 (0) 2845 202-265
E-mail : trox@trox.fr
<http://www.trox.fr>

© 2023