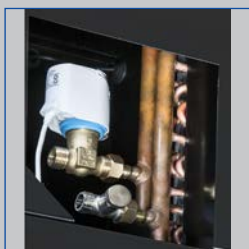


# Unités pour montage en plafond

## Type SCHOOLAIR-D



Fente de soufflage d'air



Raccordement eau



Testés conforme à la norme VDI 6022

### Unité de soufflage et de reprise d'air avec batterie et récupérateur de chaleur, option d'air secondaire (selon la qualité d'air), pour installation en faux plafond

Unité de ventilation décentralisée prête à l'emploi qui offre de bons niveaux de confort, utilisée pour la ventilation des locaux, comme les salles de classe dans les écoles

- Ventilateurs EC avec optimisation acoustique, faibles puissances spécifiques du ventilateur, SFP -1 suivant EN 13779
- Échangeur à plaques pour récupération de chaleur (air/air), comprenant un clapet by-pass avec servomoteur électrique (ouvert-fermé)
- Batterie pour le chauffage et le refroidissement en système 2 ou 4 tubes
- Réduction de la contamination par pollen et poussière fine grâce aux filtres intégrés ; filtre air neuf F7
- Le bac à condensat est utile si la température chute temporairement au-dessous du point de rosée.
- Clapets de fermeture motorisés, normalement fermés (NC)
- Installation sans interruption des activités de l'école concernée
- Maintenance facile du filtre, aucun outil nécessaire

#### Équipements et accessoires en option

- Système de régulation modulaire FSL-CONTROL II, spécifiquement adapté aux systèmes de ventilation décentralisés
- Volume d'air neuf suivant la demande, free-cooling et purge nocturne, en fonction de la stratégie de régulation
- Commutation automatique en mode air secondaire (en fonction de la qualité de l'air)
- Récupération de chaleur variable
- Peinture par poudrage RAL 9005 (noir, caisson) ou RAL 9010 (blanc, capot)

Type		Page
SCHOOLAIR-D	Information générale	SA-D – 2
	Fonction	SA-D – 4
	Données techniques	SA-D – 6
	Sélection rapide	SA-D – 7
	Texte descriptif	SA-D – 8
	Codes de commande	SA-D – 9
	Dimensions et poids	SA-D – 10
	Exemples de montage	SA-D – 11
	Détails du montage	SA-D – 12
	Information de base et nomenclature	SA-D – 13

## Utilisation

### Utilisation

- Ventilation des locaux, avec une profondeur jusqu'à env. 6 m.
- Les batteries à 2 ou 4 tubes assurent un haut niveau confort
- Distribution d'air par les fentes de soufflage
- Solution à haut rendement énergétique car l'eau est le fluide caloporteur et frigoporteur utilisé
- Pour les projets de construction neuve, de réhabilitation et de revitalisation
- Montage sous le plafond et proche d'un mur extérieur
- Les applications typiques comprennent les salles de classe dans les écoles, les salles de jeu dans les garderies, les petites salles de réunion et les bureaux avec un taux élevé de renouvellement d'air

### Caractéristiques spéciales

- Ventilation décentralisée pour les hauts débits
- Batterie air-eau avec système 2 ou 4 tubes, écrou de serrage G $\frac{1}{2}$ " et joints plats
- Échangeur à écoulement transversal pour récupération de chaleur, comprenant un clapet by-pass avec servomoteur électrique
- Clapets de fermeture motorisés pour l'air neuf et l'air évacué, normalement fermés (NC) afin d'éviter des flux d'air incontrôlés

- Le bac à condensat est utile si la température chute temporairement au-dessous du point de rosée.
- Plaque de plafond avec cadre réglable en hauteur (jusqu'à +29mm) et fentes intégrées pour le soufflage et la reprise
- Deux ventilateurs EC efficace en énergie optimisé en acoustique avec faibles puissances spécifiques du ventilateur, SFP-1 suivant EN 13779
- Conforme aux exigences d'hygiène VDI 6022
- Récupérateur de chaleur avec by-pass réglable motorisé toute l'année
- Exécution compacte, et donc particulièrement adaptée aux projets de rénovation
- Une ventilation à la demande et une ventilation uniquement de reprise sont possibles grâce à la surveillance de la qualité de l'air ambiant et à l'utilisation d'un équipement de régulation spécifique
- Bascule automatique en mode air secondaire (uniquement avec une sonde de qualité d'air) si la qualité de l'air ambiant (mesuré avec la sonde COV intégrée, par exemple) est dans l'éventail défini au préalable. L'unité démarre toujours en mode air secondaire, qui est plus efficace en énergie.

### Dimensions nominales

- 1640 × 400 × 800 mm (B × H × T)

## Description

### Modèles

- SCHOOLAIR-D - débit d'air : 150, 200, 250 et 300 m<sup>3</sup>/h, avec échangeur à plaques pour la récupération de chaleur

### Exécution

- Peinture par poudrage RAL 9005, noir

### Accessoires utiles

- Système de régulation modulaire FSL-CONTROL II, spécifiquement adapté aux systèmes de ventilation décentralisés
- Flexibles de raccordement

### Caractéristiques d'exécution

- 2 ventilateurs EC éco-énergétiques, faibles puissances spécifiques du ventilateur, SFP = 1 suivant EN 13779

- L'air est soufflé dans la pièce sous la forme d'un flux à déplacement d'air induit depuis les fentes de soufflage
- L'air est extrait par les fentes

### Matériaux et finitions

- Caisson, plaque de plafond, façade de la zone de filtration, ventilateurs et crochet de suspension en tôle d'acier galvanisé
- Batterie avec tubes en cuivre et ailettes en aluminium
- Récupération de chaleur - Échangeur thermique à plaque
- Caisson peint par poudrage, noir (RAL 9005)
- Média filtrant F7 composé de papier en fibre de verre résistant à l'humidité.

- Revêtement en laine minérale suivant DIN 4102, classe de résistance au feu A, revêtue de tissu en fibres de verre pour la protection contre l'usure due aux vitesses d'air jusqu'à 20 m/s
- Bandes d'étanchéité à alvéole fermée
- Plaque de plafond peint par poudrage blanc pur (RAL 9010)
- Fentes de soufflage et de reprise en aluminium, lamelles en polystyrène

#### Normes et directives

- Les unités de ventilation de façade de type SCHOOLAIR-D sont conformes aux normes VDI 6035 et VDMA 24390
- Certificat d'hygiène conforme à VDI 6022
- Fluide de chauffage/refroidissement conforme à VDI 2035
- Conforme aux exigences de la directive UE 1253/2014 (ErP)

#### Maintenance

- VDI 6022 Partie 1 applicable (Hygiène des systèmes de conditionnement d'air)
- La batterie peut être nettoyée avec un aspirateur industriel, le cas échéant
- Elle peut également être nettoyée à l'aide de produits de nettoyage usuels et non agressifs.

## Fonctionnement

Unités décentralisées de soufflage et reprise pour la ventilation des locaux et la dissipation des charges en chaud et en froid.

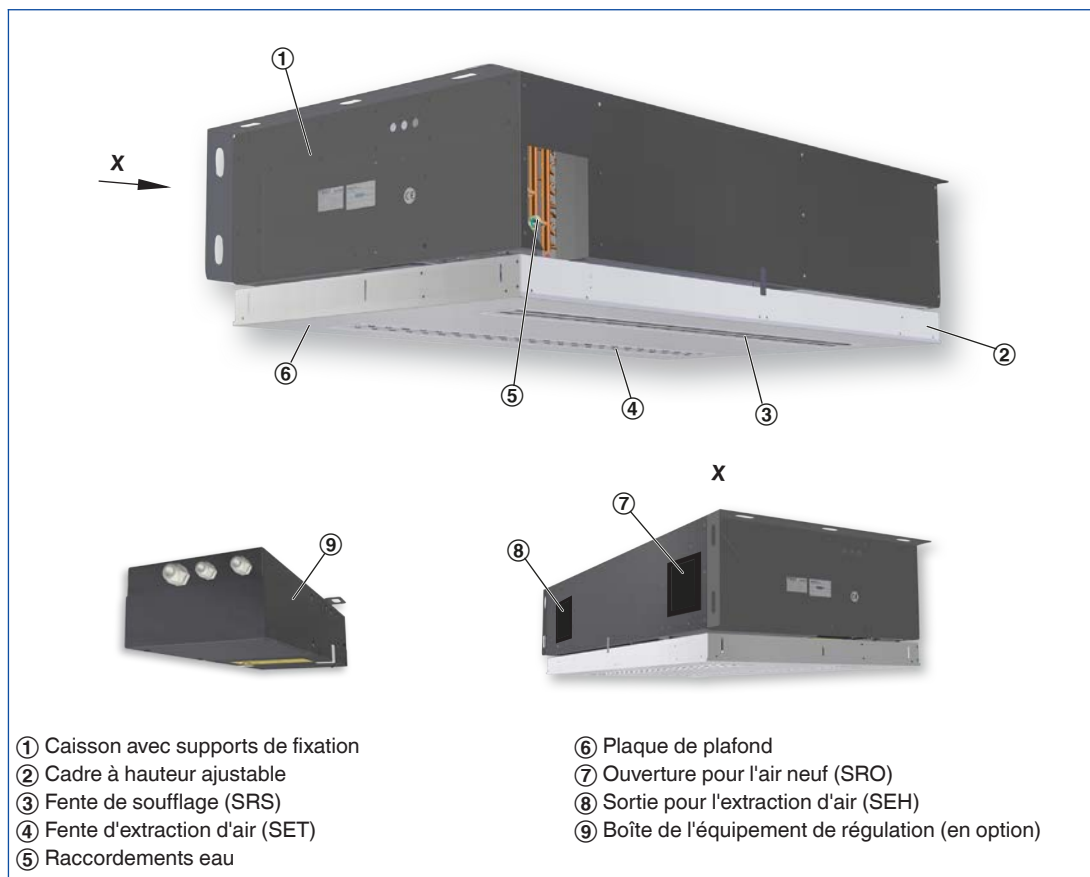
Un ventilateur centrifuge EC aspire l'air neuf qui passe ensuite par le clapet motorisé et le filtre F7. L'air neuf, entraîné par le ventilateur, traverse la batterie pour la récupération de chaleur; Il est possible de contourner la batterie de récupération pour le protéger ou pour favoriser son efficacité énergétique.

Si nécessaire, l'air est chauffé ou refroidi par la batterie avant d'être soufflé dans la pièce par la fente de soufflage.

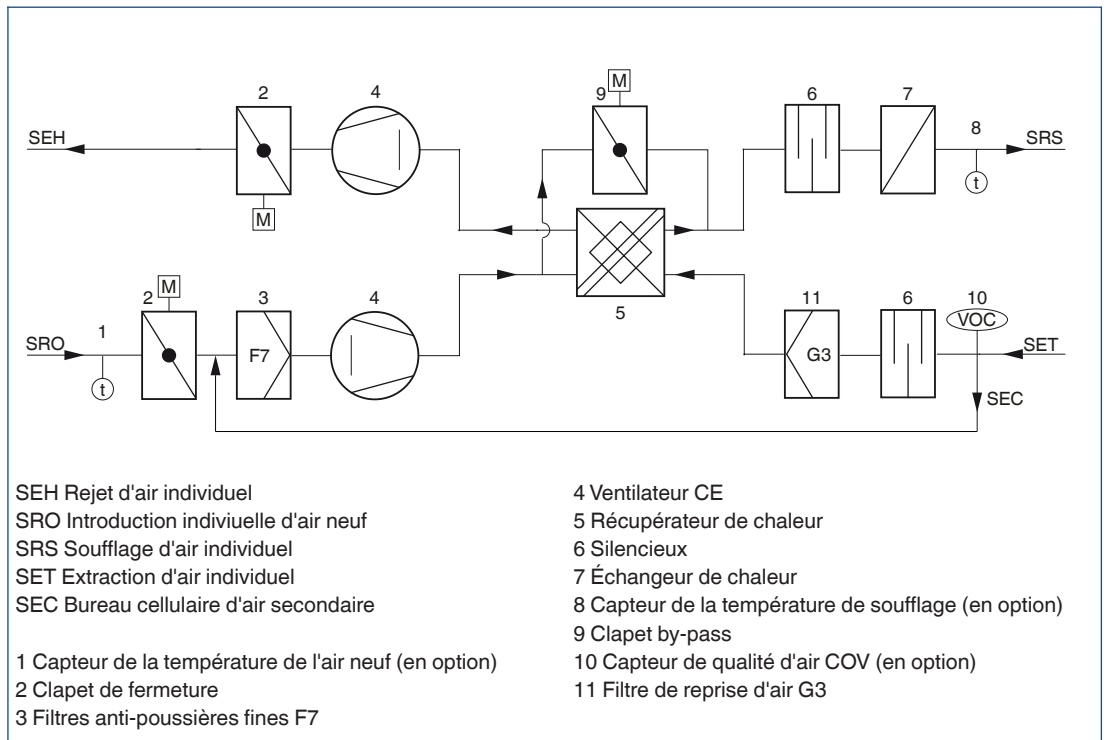
L'air est extrait par la fente d'extraction, passe par un filtre, puis traverse la l'échangeur de chaleur (récupérateur de chaleur), le ventilateur d'extraction et le clapet de fermeture motorisé avant d'être évacué vers l'extérieur sous forme d'air rejeté.

Si la qualité d'air ambiant est bonne, l'unité peut fonctionner en mode secondaire seulement.

## Schéma du SCHOOLAIR-D



**Schéma de ventilation pour SCHOOLAIR-D (équipement de régulation optionnel)**



<b>Largeur</b>	1640 mm
<b>Hauteur</b>	400 mm
<b>Profondeur</b>	800 mm
<b>Débit d'air neuf</b>	Jusqu'à 300 m <sup>3</sup> /h
<b>Débit de soufflage</b>	Jusqu'à 300 m <sup>3</sup> /h
<b>Puissance de refroidissement</b>	Jusqu'à 1500 W
<b>Puissance de chauffage</b>	Jusqu'à 5990 W
<b>Puissance de refroidissement du local</b>	Jusqu'à 792 W
<b>Puissance de chauffage du local</b>	Jusqu'à 1984 W
<b>Pression de fonctionnement maximale, côté eau</b>	6 bar
<b>Température de fonctionnement max., côté eau</b>	75 °C
<b>Niveau de puissance acoustique</b>	32 – 47 dB(A)
<b>Tension d'alimentation</b>	230 V AC ±10 %, 50/60 Hz
<b>Poids</b>	Approx. 100 kg

SCHOOLAIR-D (exemple de dimensionnement)

Débit de soufflage	m <sup>3</sup> /h	150	200	250	300
Débit d'air neuf	m <sup>3</sup> /h	150	200	250	300
Puissance de refroidissement totale	W	685	911	1150	1350
Puissance de refroidissement du local	W	401	534	676	792
Température de l'air à l'intérieur de l'appareil	°C	32,0	32,0	32,0	32,0
Humidité rel.	%	40,0	40,0	40,0	40,0
Teneur en eau de l'air sec	g/kg	11,9	11,9	11,9	11,9
Température de l'air soufflé	°C	18	18	17,9	18,1
Condensation	g/h	0	0	0	0
Débit eau froide	l/h	70	110	170	210
Température de l'eau, entrée	°C	16	16	16	16
Température de l'eau, sortie	°C	24,4	23,1	21,8	21,5
Chute de pression – côté eau	kPa	<3	<3	<7	<9
Puissance de chauffage totale	W	3120	4120	5180	5990
Puissance de chauffage du local	W	1102	1443	1820	1984
Température de l'air à l'intérieur de l'appareil	°C	-12,0	-12,0	-12,0	-12,0
Température de l'air soufflé	°C	43	42,6	42,8	40,8
Débit eau chaude	l/h	60	90	130	150
Température de l'eau, entrée	°C	60	60	60	60
Température de l'eau, sortie	°C	15,2	20,4	25,6	25,5
Chute de pression – côté eau	kPa	0,8	1,5	2,9	3,7
Niveau de puissance acoustique L <sub>WA</sub>	dB(A)	32	38	43	47
Niveau de pression acoustique basé sur 8 dB d'atténuation du système	dB(A)	24	30	35	39

Unité de ventilation typer SCHOOLAIR-D pour une installation plafonnière, pour le soufflage et la reprise d'air, option d'air secondaire (selon la qualité d'air, mode de récupération de chaleur et chauffage, pour un montage sous le plafond près d'un mur extérieur.

#### Caractéristiques spéciales

- Ventilation décentralisée pour les hauts débits
- Batterie air-eau avec système 2 ou 4 tubes, écrou de serrage G $\frac{1}{2}$ " et joints plats
- Échangeur à écoulement transversal pour récupération de chaleur, comprenant un clapet by-pass avec servomoteur électrique
- Clapets de fermeture motorisés pour l'air neuf et l'air évacué, normalement fermés (NC) afin d'éviter des flux d'air incontrôlés
- Le bac à condensat est utile si la température chute temporairement au-dessous du point de rosée.
- Plaque de plafond avec cadre réglable en hauteur (jusqu'à +29mm) et fentes intégrées pour le soufflage et la reprise
- Deux ventilateurs EC efficace en énergie optimisé en acoustique avec faibles puissances spécifiques du ventilateur, SFP-1 suivant EN 13779
- Conforme aux exigences d'hygiène VDI 6022
- Récupérateur de chaleur avec by-pass réglable motorisé toute l'année
- Exécution compacte, et donc particulièrement adaptée aux projets de rénovation
- Une ventilation à la demande et une ventilation uniquement de reprise sont possibles grâce à la surveillance de la qualité de l'air ambiant et à l'utilisation d'un équipement de régulation spécifique
- Bascule automatique en mode air secondaire (uniquement avec une sonde de qualité d'air) si la qualité de l'air ambiant (mesuré avec la sonde COV intégrée, par exemple) est dans l'éventail défini au préalable. L'unité démarre toujours en mode air secondaire, qui est plus efficace en énergie.

#### Matériaux et finitions

- Caisson, plaque de plafond, façade de la zone de filtration, ventilateurs et crochet de suspension en tôle d'acier galvanisé
- Batterie avec tubes en cuivre et ailettes en aluminium
- Récupération de chaleur - Échangeur thermique à plaque
- Caisson peint par poudrage, noir (RAL 9005)
- Média filtrant F7 composé de papier en fibre de verre résistant à l'humidité.
- Revêtement en laine minérale suivant DIN 4102, classe de résistance au feu A, revêtue de tissu en fibres de verre pour la protection contre l'usure due aux vitesses d'air jusqu'à 20 m/s
- Bandes d'étanchéité à alvéole fermée
- Plaque de plafond peint par poudrage blanc pur (RAL 9010)
- Fentes de soufflage et de reprise en aluminium, lamelles en polystyrène

#### Exécution

- Peinture par poudrage RAL 9005, noir

#### Données techniques

- Largeur: 1640 mm
- Hauteur : 400 mm
- Profondeur : 800 mm
- Débit d'air neuf : jusqu'à 300 m<sup>3</sup>/h
- Débit de soufflage : jusqu'à 300 m<sup>3</sup>/h
- Puissance de refroidissement : jusqu'à 1500 W
- Puissance de chauffage : jusqu'à 5990 W
- Puissance de refroidissement du local : jusqu'à 792 W
- Puissance de chauffage du local : jusqu'à 1984 W
- Pression de fonctionnement max. : 6 bar
- Température de fonctionnement max. : 75° C
- Niveau de puissance acoustique : 32 – 47 dB(A)
- Tension électrique : 230 V AC  $\pm$ 10 %, 50/60 Hz
- Poids : approx. 100 kg
- Classe : 120 VA (unité seulement)
- Consommation électrique : 59 W à vitesse moyenne (débit nominal)

#### Caractéristiques de sélection

Air primaire

-  $\dot{V}$  \_\_\_\_\_ [m<sup>3</sup>/h]

Soufflage d'air

-  $\dot{V}$  \_\_\_\_\_ [m<sup>3</sup>/h]

Puissance de refroidissement du local

-  $\dot{Q}$  \_\_\_\_\_ [W]

$\dot{Q}$  \_\_\_\_\_ [W]

Puissance de chauffage du local

-  $\dot{Q}$  \_\_\_\_\_ [W]

$\dot{Q}$  \_\_\_\_\_ [W]

-  $L_{WA}$  \_\_\_\_\_ [dB(A)]



Les unités de ventilation décentralisées sont des produits de pointe de haute qualité, avec une large gamme d'options de configuration. Pour plus de détails concernant votre projet, veuillez contacter votre succursale ou filiale TROX la plus proche.

### SCHOOLAIR-D

<b>SCHOOLAIR - D - 4 / 1690 x 400 x 800 / R / MA - T / B / V / Z / A / HV - R - 0,4 / KV - R - 0,4</b>
<span style="margin-right: 20px;">1</span> <span style="margin-right: 20px;">2</span> <span style="margin-right: 20px;">3</span> <span style="margin-right: 20px;">4</span> <span style="margin-right: 20px;">5</span> <span style="margin-right: 20px;">6</span> <span style="margin-right: 20px;">7</span> <span style="margin-right: 20px;">8</span> <span style="margin-right: 20px;">9</span> <span style="margin-right: 20px;">10</span> <span style="margin-right: 20px;">11</span> <span style="margin-right: 20px;">12</span> <span style="margin-right: 20px;">13</span> <span style="margin-right: 20px;">14</span> <span style="margin-right: 20px;">15</span> <span>16</span>

#### 1 Type

**SCHOOLAIR-D** Unités de plafond

#### 2 Batterie

**2** 2-tubes  
**4** 4-tubes

#### 3 Dimensions [mm]

B x H x T  
**1690 x 400 x 800**

#### 4 Équipement de régulation

Aucune indication : sans  
**R** Avec

#### 5 Fonction de régulation

**MA** Maître (module de local et module de régulation)  
**SL** Esclave (module de régulation)

#### 6 Horloge en temps réel

Aucune indication : sans maître seulement  
**T** Avec

#### 7 Interface

Aucune indication : sans maître seulement  
**B** BACnet MS/TP ou Modbus RTU  
**L** LonWorks LON-FTT10

#### 8 Sonde de qualité d'air

Aucune indication : sans maître seulement  
**V** Capteur COV

#### 9 Sonde de température de l'air soufflé

**Z** Avec

#### 10 Sonde de température de l'air neuf

Aucune indication : sans maître seulement  
**A** Avec

#### 11 Vanne de chauffage

**HV** Avec

#### 12 Coude de réglage - circuit de chauffage

**R** Avec

#### 13 Valeur kVS – vanne de chauffage

**0,25**  
**0,40**  
**0,63**  
**1,00**  
**F0,50**

#### 14 Vanne de refroidissement

Pour les systèmes 4-tubes seulement  
**KV** avec

#### 15 Coude de réglage - circuit de refroidissement

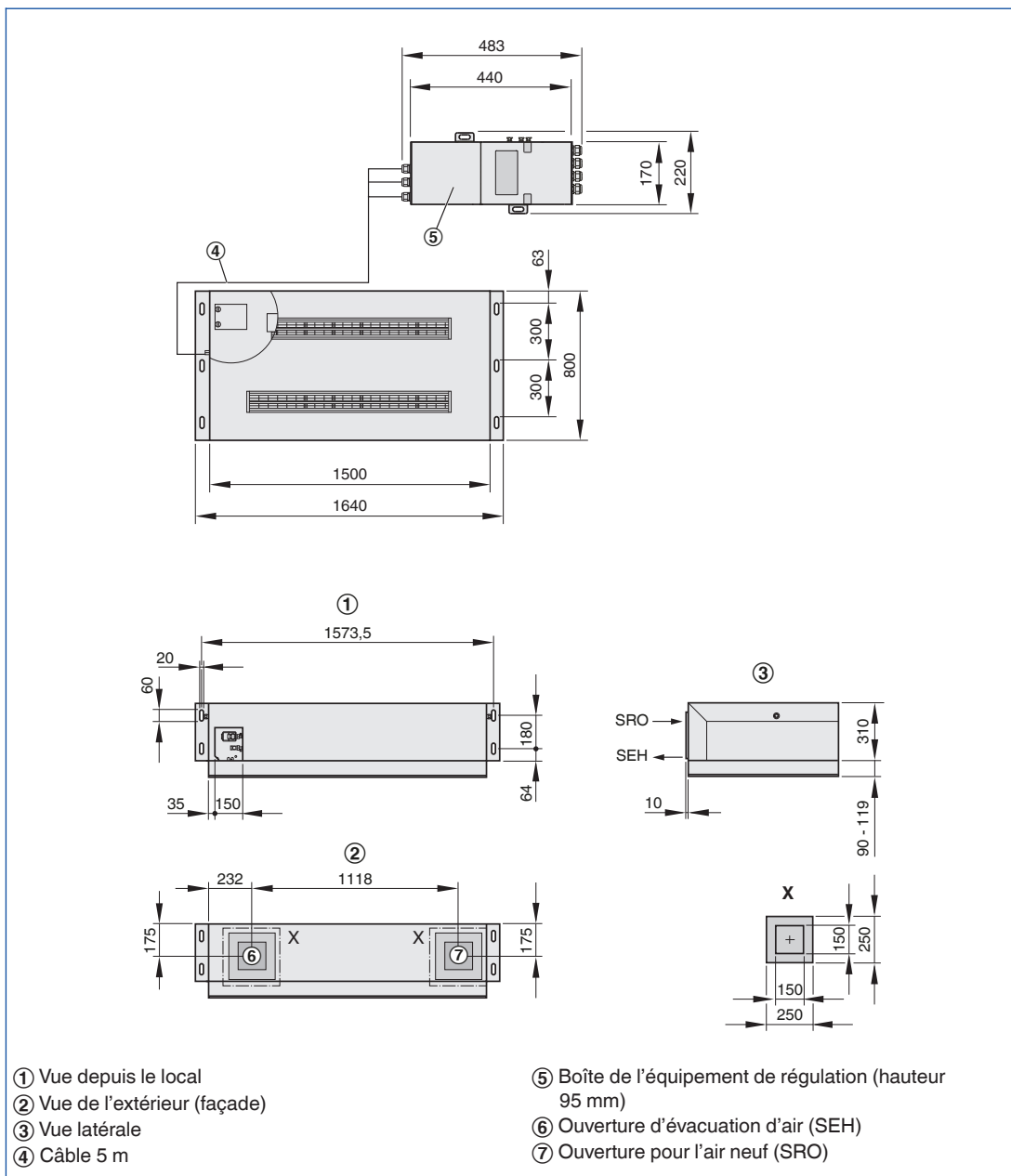
**R** Avec

#### 16 Valeur kVS – vanne de refroidissement

**0,25**  
**0,40**  
**0,63**  
**1,00**  
**F0,50**

Poids : 100 kg

SCHOOLAIR-D



Exemple de montage



#### Montage et mise en service

- Montage sous le plafond et proche d'un mur extérieur
- L'unité de ventilation est équipée de deux supports de fixation à visser dans le système en façade ou un mur extérieur.
- Protection contre les intempéries pour les entrées d'air neuf et d'évacuation fourni par des tiers
- Le raccordement à l'air neuf est fourni par les sections de ventilation dans le système de façade ou le mur extérieur (fourni par des tiers), en pente vers l'extérieur de préférence
- Surface libre des ouvertures de ventilation: 0,04 - 0,05 m<sup>2</sup> pour chaque ouverture
- Montage et raccordements à réaliser sur site ; le matériel de fixation, de raccordement et d'étanchéité sera fourni sur site
- Les raccordements eau aller et retour se situent au sur le côté gauche de l'unité lorsque l'on regarde du local
- Événements et vidange par des tiers
- Le raccordement électrique se situe à gauche de l'unité lorsque l'on regarde du local
- L'habillage de l'allège ne doit pas gêner le montage ou démontage de l'unité ou l'accès à la maintenance sur l'avant de l'unité.

$L_N$  [mm]

Longueur nominale

$L_{WA}$  [dB(A)]

Niveau de puissance acoustique

$t_{Pr}$  [°C]

Température de l'air primaire

$t_{WV}$  [C°]

Température de l'écoulement d'eau -  
refroidissement/chauffage

$t_R$  [C°]

Température de la pièce

$t_R$  [C°]

Température de la pièce

$t_{AN}$  [C°]

Température de l'arrivée d'air secondaire

$Q_{Pr}$  [W]

Rendement thermique – air primaire

$Q_{tot}$  [W]

Rendement thermique – total

$Q_W$  [W]

Rendement thermique – côté eau,  
refroidissement/chauffage

$\dot{V}_{Pr}$  [l/s]

Débit d'air primaire

$\dot{V}_{Pr}$  [m³/h]

Débit d'air primaire

$\dot{V}_W$  [l/h]

Débit d'eau – refroidissement/chauffage

$\dot{V}$  [l/h]

Débit d'air

$\Delta t_w$  [K]

Écart de température – eau

$\Delta p_w$  [kPa]

Perte de pression, côté eau

$\Delta p_t$  [Pa]

Perte de charge totale, côté air

$\Delta t_{Pr} = t_{Pr} - t_R$  [K]

Écart entre la température de l'air primaire et la  
température de la pièce

$\Delta t_{RWV} = t_{WV} - t_R$  [K]

Écart entre la température de l'écoulement d'eau  
et la température de la pièce

$\Delta t_{Wm-Ref}$  [K]

Écart entre la température moyenne de l'eau et la  
température de référence

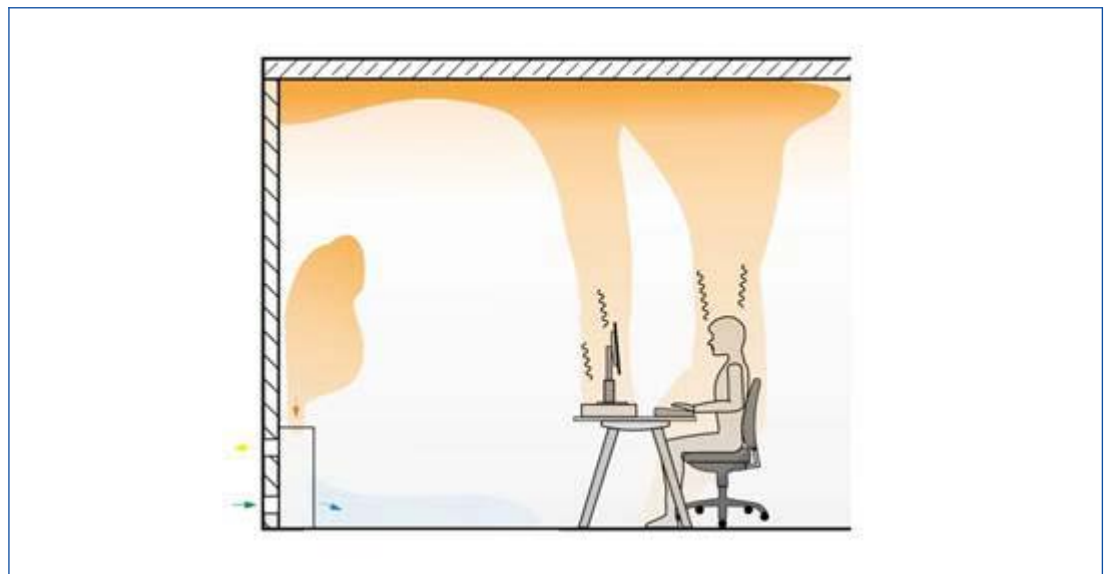
$L_N$  [mm]

Longueur nominale

#### Déplacement d'air induit

L'air soufflé est rejeté près du mur extérieur à une vitesse moyenne comprise entre 1,0 et 1,5 m/s. En raison de l'effet d'induction, la vitesse de l'air soufflé baisse rapidement afin qu'en mode refroidissement, l'air soufflé déplace l'air ambiant sur toute la surface du sol. L'apport de chaleur des personnes et d'autres sources de chaleur fait monter l'air neuf et crée des conditions confortables dans la zone de séjour.

#### Schéma de la ventilation à déplacement d'air induit



#### Batterie

La pression de fonctionnement maximale côté eau est de 6 bar pour tous les échangeurs de chaleur.

La température maximale de l'écoulement d'eau (circuit de chauffage) est de 75 °C pour tous les échangeurs thermiques ; si des flexibles sont utilisés, la température de l'écoulement d'eau ne doit pas dépasser 55 °C. Des unités sont

disponibles sur demande pour d'autres pressions et températures.

La température de l'écoulement d'eau (circuit de refroidissement) doit être d'au moins 16 °C afin qu'elle ne tombe pas sous le point de rosée de façon permanente. Pour les unités équipées d'un bac à condensat, la température de l'écoulement d'eau peut être réduite à 15 °C.

#### Batterie avec système à 2 tubes

Des systèmes air-eau avec une batterie à 2 tubes peuvent être utilisés aussi bien pour le chauffage que pour le refroidissement. En mode conversion,

il est possible d'utiliser toutes les unités dans un circuit d'eau, uniquement pour le refroidissement en été et pour le chauffage en hiver.

#### Batterie avec système à 2 tubes



#### Batterie avec système à 4 tubes

Des systèmes air-eau avec une batterie à 4 tubes peuvent être utilisés aussi bien pour le chauffage que pour le refroidissement. Selon la saison,

notamment au printemps et à l'automne, il se peut qu'un bureau nécessite d'être chauffé le matin et rafraîchi l'après-midi.

#### Batterie avec système à 4 tubes

