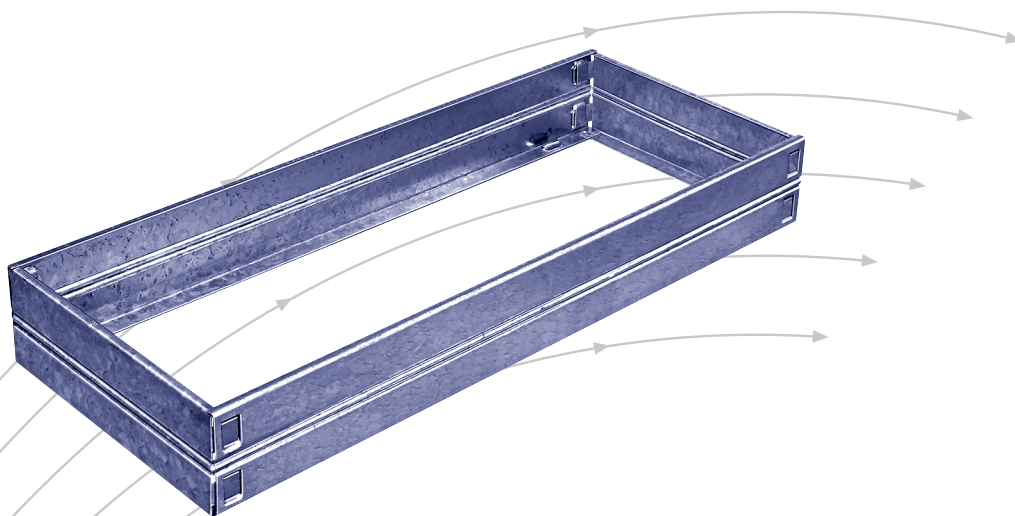


# Cadre à sceller pour grilles de diffusion

Type MRDG



**TROX<sup>®</sup> TECHNIK**



TROX HESCO Schweiz AG  
Walderstrasse 125  
Postfach 455  
CH - 8630 Rüti ZH

Tel. +41 55 250 71 11  
Fax +41 55 250 73 10  
[www.troxhesco.ch](http://www.troxhesco.ch)  
[info@troxhesco.ch](mailto:info@troxhesco.ch)

# Sommaire · Utilisation · Exécution · Consignes de sécurité

## Sommaire

Utilisation · Exécution · Consignes de sécurité	2
Dimensions	3
Information pour la commande	4

## Utilisation

La pratique a montré que l'utilisation de cadres à sceller était judicieuse, chaque fois que les grilles ne peuvent être directement vissées sur des gaines métalliques. Les fentes de fixation simplifient le montage. Sur les cadres scellés par le plâtrier, le monteur en ventilation peut fixer très rapidement les grilles de diffusion.

Le même cadre à sceller peut également être utilisé pour les grilles de diffusion avec système de fixation sans vis.

## Exécution

Cadre profilé en tôle d'acier zingué.

Le cadre à sceller est livré comme set de montage avec un instruction pour encastrement. Cadres à sceller déjà montés sont livrable avec supplément.

## Consignes de sécurité

### ATTENTION!

**Risque de blessure dû aux bords saillants, arêtes, bouts pointus et pièces en tôle à paroi mince !**

- Être très prudent pour tous les travaux.
- Porter des gants, des chaussures et un casque de protection.

### AVERTISSEMENT!

**Risque dû à une utilisation non conforme! L'utilisation non conforme du produit peut donner lieu à des situations dangereuses.**

Le produit ne doit pas être utilisé:

- Dans des zones explosives;
- En plein air sans protection suffisante contre les intempéries;
- Dans des atmosphères pouvant exercer sur le produit une action négative et/ou favorisant la formation de corrosion à la suite de réactions chimiques prévisibles ou non.

### ATTENTION!

**Domage sur le produit dû à une utilisation non conforme! Vérifier avant la mise en service de l'unité la présence de dommages et saletés, et nettoyer si nécessaire!**

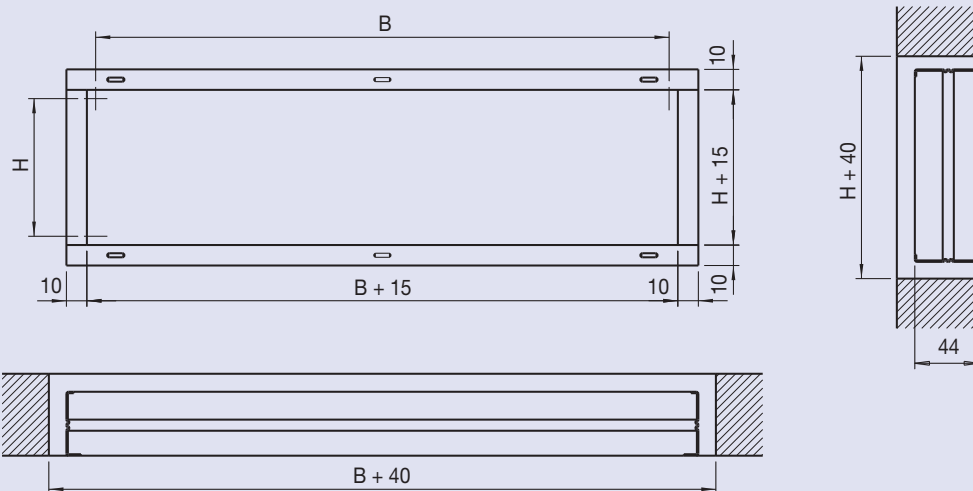
L'utilisation non conforme peut occasionner d'importants dommages sur le produit.

- Ne pas utiliser de produits nettoyants abrasifs ou contenant de l'acide.
- Les parties adhésives des bandes adhésives peuvent endommager les couleurs.
- L'humidité excessive peut endommager les couleurs et favoriser la formation de corrosion.
- Merci de n'utiliser que des produits nettoyants, graisses et huiles parfaitement compatibles.

## Dimensions

- Assortiment
- Dimensions nominales des grilles  
(Largeur nom. B × hauteur nom. H)

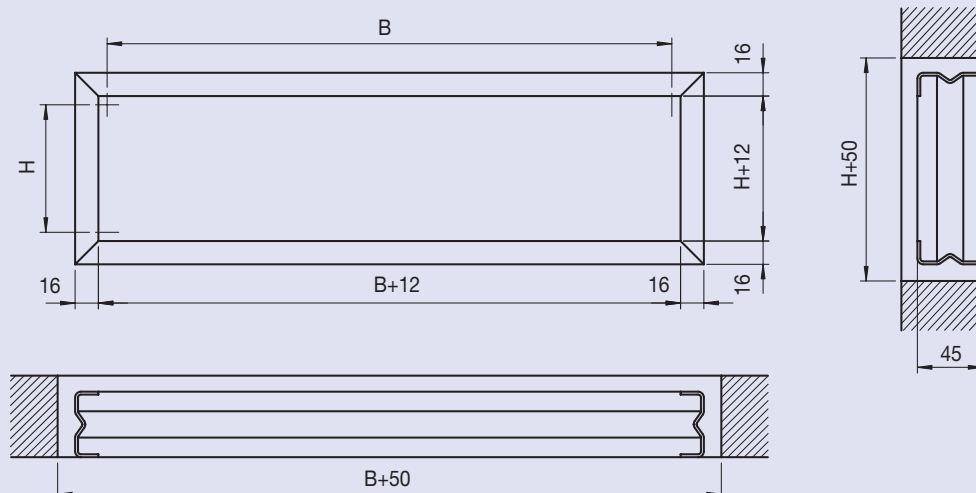
Largeur nom. B [mm]	Hauteur nominale H [mm]					
	50	100	150	200	250	300
200	50	100				
250	-	100				
300	50	100	150			
400	50	100	150	200		
500	50	100	150	200		
600	50	100	150	200	250	300
750	50	100	150	200	250	-
900	-	100	150	200	250	300



## Exécution spéciale

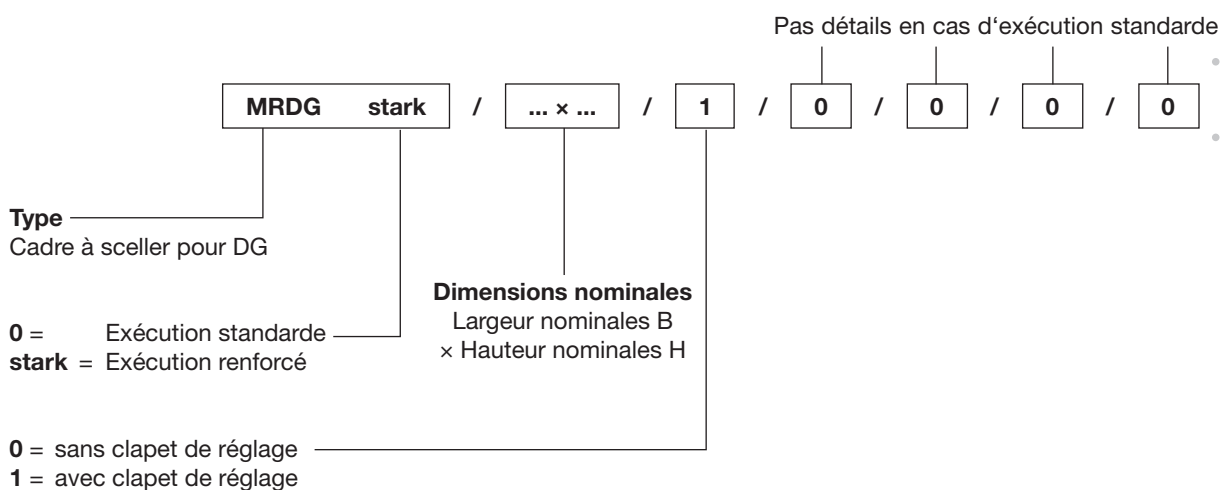
### Cadre à sceller renforcé

(Standard pour les dimensions B > 900 mm et H > 300 mm)



# Informations pour la commande

## Codes de commande



## Exemples de commande

15 pcs MRDGstark / 900×100

20 pcs MRDG / 400×200 / 1