

Cadres supports

Type MF



Pour le montage de filtres pour la séparation de particules en suspension

Cadres supports pour éléments filtrants plissés.

Pour installation dans les centrales de traitement d'air

ou pour le montage d'un plan filtrant dans les systèmes de ventilation

- Combinaison possible de pièces de dimensions très variables
- Manipulation aisée grâce aux quatre éléments de serrage qui assurent une parfaite étanchéité entre le cadre de réception et le média filtrant
- Conforme aux exigences d'hygiène VDI 6022

Équipement et accessoires en option

- Exécution en acier inoxydable



Vis de serrage pour une parfaite étanchéité



Conforme à la norme
VDI 6022

1

Type		Page
MF	Informations générales	1.3 – 2
	Codes de commande	1.3 – 3
	Dimensions et poids	1.3 – 4
	Texte de spécification	1.3 – 5
	Informations de base et nomenclature	10.1 – 1

Description



Cadre support,
type MF

Application

- Cadre de réception type MF comme élément de base pour le montage d'un plan filtrant dans les centrales de traitement d'air et les systèmes de ventilation
- Pour le montage de filtres pour la séparation de la poussière fine et des particules en suspension

Exécution

- GAL: Acier galvanisé
- STA: Acier inoxydable

Dimensions nominales [mm]

- B × H × T

Compléments utiles

- Médias filtrants adaptés à commander séparément.
- Éléments filtrants plissés (MFI)

Caractéristiques de construction

- Quatre vis de serrage pour une parfaite étanchéité entre le cadre de réception et le média filtrant.

Matériaux et finitions

- Le cadre de réception est en tôle galvanisée ou en acier inoxydable

Normes et directives

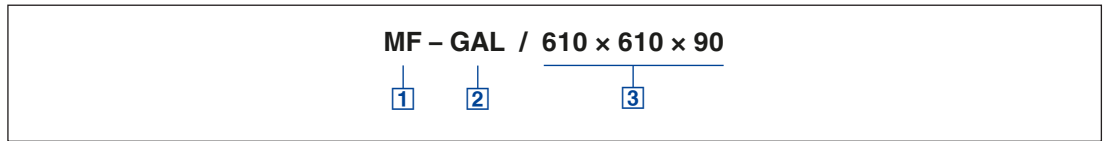
- Conforme aux exigences d'hygiène VDI 6022, VDI 3803, DIN 1946 Partie 4, ÖNORM H 6021 et ÖNORM H 6020, SWKI VA 104-01 et SICC 99-3, et EN 13779

Maintenance

- La structure et les matériaux ne nécessitent aucun entretien.

Codes de commande

MF



1 Type

MF Cadre de réception

3 Dimensions nominales [mm]

B x H x T

2 Matériau

GAL Acier galvanisé

STA Acier inoxydable

Exemple de commande

MF-GAL/610x610x90

Matériaux

acier galvanisé

Dimension nominale

610 x 610 x 90 mm

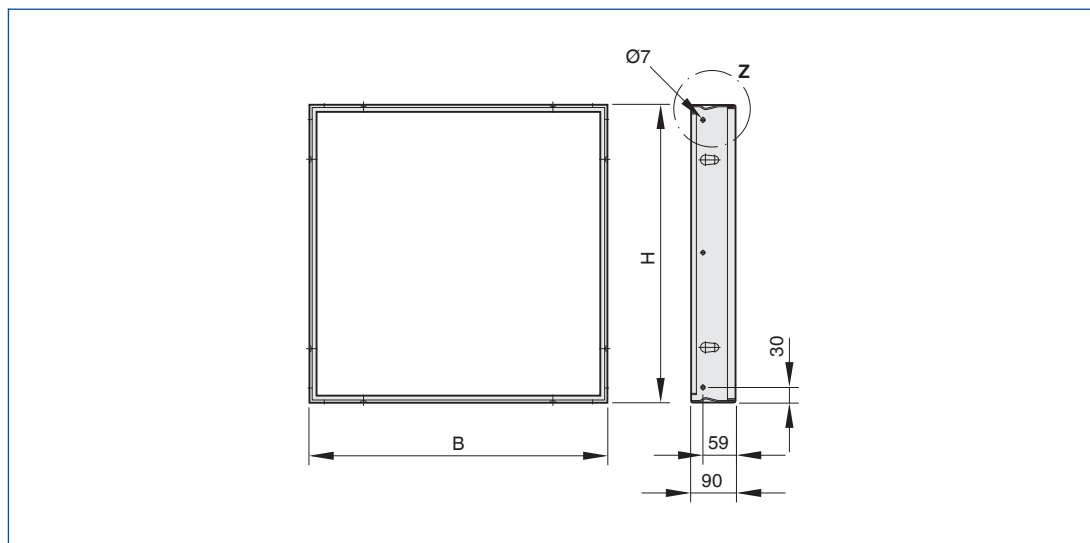
Dimensions

1

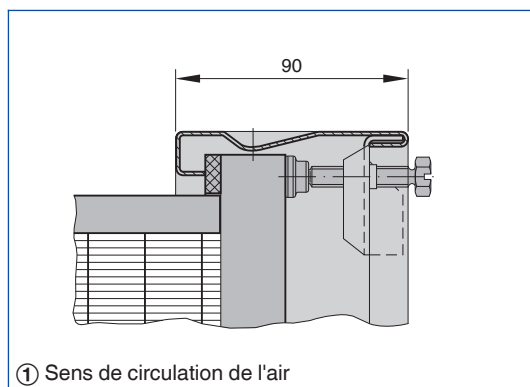


Cadre support,
type MF

Plan coté du MF



Détail Z



① Sens de circulation de l'air

Exécution standard

Tous les poids sont nets,
sans emballage

Dimensions [mm] et poids [kg]

Dimension nominale			①
B	H	T	~ kg
305	610	90	3.1
508	610	90	3.7
610	610	90	4.0

① Poids

Texte standard

Ce texte de spécification décrit les propriétés générales du produit. Les textes d'autres modèles peuvent être créés avec notre programme de sélection Easy Product Finder.

Cadre de réception type MF comme élément de base pour le montage d'un plan filtrant dans les centrales de traitement d'air et les systèmes de ventilation. Installation d'éléments filtrants plissés pour la séparation de la poussière fine et des particules en suspension. Quatre vis de serrage pour une parfaite étanchéité entre le cadre de réception et l'élément filtrant plissé. Les cadres supports sont conformes aux exigences d'hygiène VDI 6022.

Matériaux et finitions

- Le cadre de réception est en tôle galvanisée ou en acier inoxydable

Exécution

- GAL: Acier galvanisé
- STA: Acier inoxydable

Options de commande

1 Type

MF Cadre de réception

2 Matériau

- GAL** Acier galvanisé
- STA** Acier inoxydable

3 Dimensions nominales [mm]

B x H x T

Filtres et médias filtrants

Informations de base et nomenclature



- Sélection de médias filtrants
- Méthode d'essai selon EN 779
- Certification Eurovent
- Efficacité énergétique suivant le document Eurovent 4/11
- Méthode d'essai selon EN 1822
- Easy Product Finder
- Nouveaux noms de produits

Filtres et médias filtrants

Informations de base et nomenclature

	Classe de filtration	Exécution	Champs d'application	Exemples
Filtre à poussière grossière, taille des particules > 10 µm				
Insectes, fils textiles, sables, cendres, pollens, spores, poussière de ciment, poussière de charbon	G3G4	Type FMC (rouleau média filtrant) Type FMR (rouleau média filtrant en fibres de verre ou fibres synthétiques) Type FMP (Rouleau média filtrant en fibres synthétiques en rouleau ou plaque prédécoupées) Filtres ZL (Z-line) Type PFC (Filtre à poches en fibres synthétiques non-tissées)	Préfiltres et filtres d'air renouvelé Reprise d'air Utilisé pour protéger les centrales de traitement d'air et les unités compactes des contaminations Préfiltres	Refuges Extraction d'air des cabines de pulvérisation de peinture et cuisine Système de ventilation décentralisé, ventilateur Pour classes de filtration M5 à F9
Filtres fines particules, tailles des particules 1 – 10 µm				
Pollens, spores, poussière de ciment, bactéries et germes	M5M6F7	Type FMR (Média filtrant en fibres de verre ou fibres synthétiques en rouleau) Type FMP (Rouleau média filtrant en fibres synthétiques en rouleau ou plaque prédécoupées) Filtres ZL (Z-line) Type PFC (Filtre à poches en fibres synthétiques non-tissées) Type PFS (Filtre à poches en fibres synthétiques non-tissées) Type PFG (Filtre à poches en fibres de verre non-tissées) Type PFN (Filtre à poches en fibre NanoWave®) Type MFI (Filtre multididre) Type MFE (Filtre dièdre) Type MFC (Filtre cellules miniplis) Type MFP (Panneaux filtres miniplis) Type DFF (Filtres avec séparateurs de plis)	Filtres d'air propre pour les locaux à faible exigence Préfiltres et filtres d'air renouvelé Filtres terminaux dans les systèmes de traitement d'air Préfiltres dans les systèmes de traitement d'air Filtres terminaux dans les systèmes de traitement d'air Préfiltres	Bâtiments d'usine, entrepôts, garages Ventilation de locaux techniques Chambres de vente, grands magasins, bureaux Classes de filtration F7 à F9 Bureaux, salles de production, salles de contrôle central, hôpitaux, centres informatiques Pour classe de filtration, E11, E12 et H13
Filtres fines particules, tailles des particules 1 – 10 µm				
Pulvérisation d'huile et de suie accumulée, la fumée de tabac, la fumée d'oxyde métallique	F7F8F9	Type FMR (Média filtrant en fibres de verre ou fibres synthétiques en rouleau) Type FMP (Rouleau média filtrant en fibres synthétiques en rouleau ou plaque prédécoupées) Filtres ZL (Z-line) Type PFC (Filtre à poches en fibres synthétiques non-tissées) Type PFS (Filtre à poches en fibres synthétiques non-tissées) Type PFG (Filtre à poches en fibres de verre non-tissées) Type PFN (Filtre à poches en fibre NanoWave®) Type MFI (Filtre multididre) Type MFE (Filtre dièdre) Type MFC (Filtre cellules miniplis) Type MFP (Panneaux filtres miniplis) Type DFF (Filtres avec séparateurs de plis)	Filtres d'air propre pour les locaux à faible exigence Préfiltres et filtres d'air renouvelé Filtres terminaux dans les systèmes de traitement d'air Préfiltres dans les systèmes de traitement d'air Filtres terminaux dans les systèmes de traitement d'air Préfiltres	Bâtiments d'usine, entrepôts, garages Ventilation de locaux techniques Chambres de vente, grands magasins, bureaux Pour classes de filtration F7 à F9 Bureaux, salles de production, salles de contrôle central, hôpitaux, centres informatiques Pour classe de filtration, E11, E12 et H13
Filtres à particules, tailles des particules < 1 µm				
Bactéries et virus fumée de tabac fumée d'oxyde métallique poussière d'amiante	E10E11H13	Type MFI (Filtre multididre) Type MFE (Filtre dièdre) Type MFC (Filtre cellules miniplis) Type MFP (Panneaux filtres miniplis) Type DFH (Les cellules filtrantes avec séparateurs de plis)	Filtres terminaux pour les exigences critiques	Laboratoires, locaux de productions industries agroalimentaires et pharmaceutiques Les industries mécaniques fins, optiques et électroniques Médecine

Filtres et médias filtrants

Informations de base et nomenclature

	Classe de filtration	Exécution	Champs d'application	Exemples
Filtres à particules, pour salle blanche				
Tailles des particules < 1 µm	H13	Type MFI (Filtre multidrière) Type MFE (Filtre dière) Type MFC (Filtre cellules miniplis) Type MFP (Panneaux filtres miniplis) Type DFH (Les cellules filtrantes avec séparateurs de plis)	Filtres terminaux	Pour des locaux de classes ISO 7 à 9, ou des classes 10000 ou 100000 selon la norme fédérale
Différents niveaux d'embruns d'huile et de suie, particules radioactives en suspension	H14	Type MFI (Filtre multidrière) Type MFC (Filtre cellules miniplis) Type MFP (Panneaux filtres miniplis) Type DFH (Les cellules filtrantes avec séparateurs de plis)		Pour des locaux de classes ISO 5 à 7, ou des classes 100, 1000 ou 10000 selon la norme fédérale
Aérosols	H14 U15 VU1 6	Type MFPCR (Panneaux filtres miniplis pour la technologie de salle blanche)		Pour des locaux de classes ISO 1 à 4, ou des classes 1 ou 10 selon la norme fédérale

Méthode d'essai

Filtre à poches, type PFG

Cellule filtrante plissée
type MFI, exécution PLACellule filtrante plissée
type MFI, exécution PLA**EN 779 - Méthode d'essai**

Les filtres à grosses particules et les filtres à poussières fines sont utilisés pour séparer les contaminants de l'air atmosphérique pour une utilisation générale dans les systèmes de ventilation et de climatisation, ainsi que dans l'ingénierie des procédés

Pour le testing des filtres à grosses particules et les filtres à poussières fines, la norme européenne EN 779, «Filtres à particules pour ventilation générale», décrit une méthode uniforme et d'essai reproductible, les exigences pour les filtres à particules, et le banc d'essai pour la mesure.

Mesure de pression différentielle initiale

La pression différentielle initiale est la pression différentielle de l'échantillon propre. Elle est mesurée au moins à 50%, 75%, 100% et 125% du débit nominal auquel le filtre est soumis. Les résultats de mesure sont utilisés pour créer une courbe de la pression différentielle en fonction du débit de volume.

Mesure de l'arrestance

Pour la détermination de l'arrestance, de la poussière synthétique (poussière ASHRAE) est alimenté par incréments du débit nominal. La composition de la poussière synthétique de test est basée sur des pourcentages pondérés des éléments suivants:

- 72 % du poids se compose de poussière de test fine selon ISO 12103-1 A2
- 23 % du poids se compose de charbon noir
- 5% du poids se compose de coton fibre

En aval de l'échantillon, un filtre terminal prend la poussière qui n'a pas été arrêté par l'échantillon. Par le gain de poids du filtre terminal et la quantité d'alimentation de poussière, l'arrestance est déterminée par gravimétrie, i.e. en pesant le dernier filtre après chaque procédure d'alimentation de poussière.

Tous les résultats d'alimentation en poussière par une augmentation de la pression différentielle du filtre. Le test est poursuivi jusqu'à ce que la pression différentielle finale définie dans la norme est atteinte.

La pression différentielle maximale finale est de 250 Pa pour les filtres à grosses particules, et 450 Pa pour les filtres à poussières fines.

Ensuite, l'arrestance moyenne pour toute la durée de l'essai est calculée.

Calcul de la capacité de rétention de la poussière

La capacité de rétention de poussière est le produit de la masse totale de poussière nourris et l'arrestance moyenne.

Mesure de l'efficacité

Pour les filtres à poussières fines, l'efficacité est mesurée avec l'arrestance moyenne.

Tout d'abord, l'efficacité initiale du filtre propre est déterminée. L'efficacité est ensuite mesurée à nouveau après chaque mesure d'arrestance.

Pour déterminer l'efficacité, l'échantillon est traité avec un aérosol d'essai en DEHS (di-ethyl-hexyl sebacate). L'efficacité est déterminée au début et directement après chaque alimentation de poussière (poussière d'essai ASHRAE) par comptage des particules. Le compteur de particules utilisé peut compter les particules aussi petites que 0,1 µm.

Pour le test, un aérosol en DEHS et avec une taille de particule de 0,2 à 3,0 µm est mélangé avec l'air de test. En amont et en aval du filtre, des flux d'air partiels sont prélevés et introduits dans le compteur de particules. Le test est arrêté à une pression différentielle finale de 450 Pa. Enfin, l'efficacité moyenne pour toute la durée du test est calculée. La taille des particules de classification est de 0,4 µm.

Efficacité après décharge électrostatique

Certains médias filtrants synthétiques reposent sur les effets électrostatiques pour atteindre un rendement élevé. Puisque les charges électrostatiques peuvent être neutralisés par certains contaminants dans l'air, l'efficacité d'un filtre est également déterminée après une décharge complète.

A cet effet, le procédé de test de l'IPA (traitement isopropanol) est décrit en détail dans la norme EN 779: 2012. Le procédé est tel que les échantillons représentatifs du filtre à tester sont trempés dans de l'isopropanol, et séché, puis l'efficacité est mesurée avec une taille de particule de 0,4 µm.

EN779:2012 AIR FILTER RESULTS

① GENERAL

Test no.: SP201103101	Date of test: 08/03/2011 - 11/03/2011	Supervisor: CM/TER
Test requested by: TROX GmbH	Device receiving date	
Device delivered by: TROX GmbH	07/03/2011	

② DEVICE TESTED

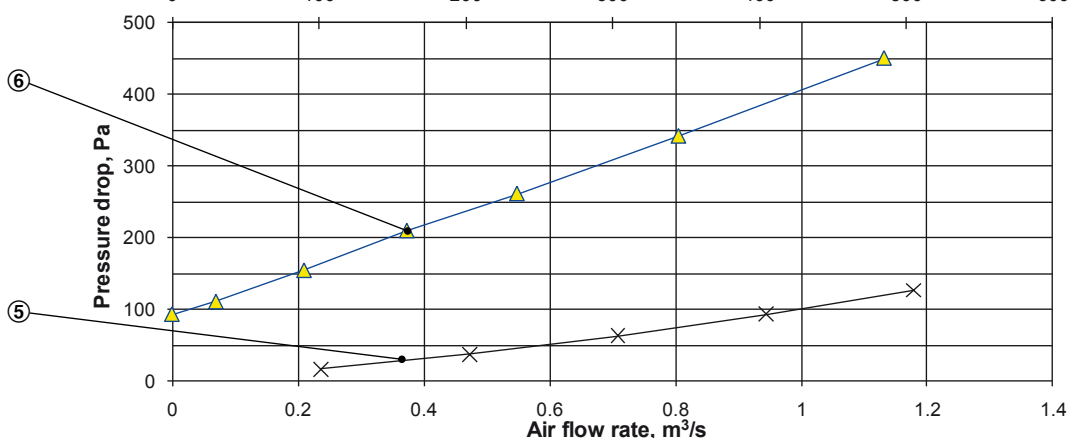
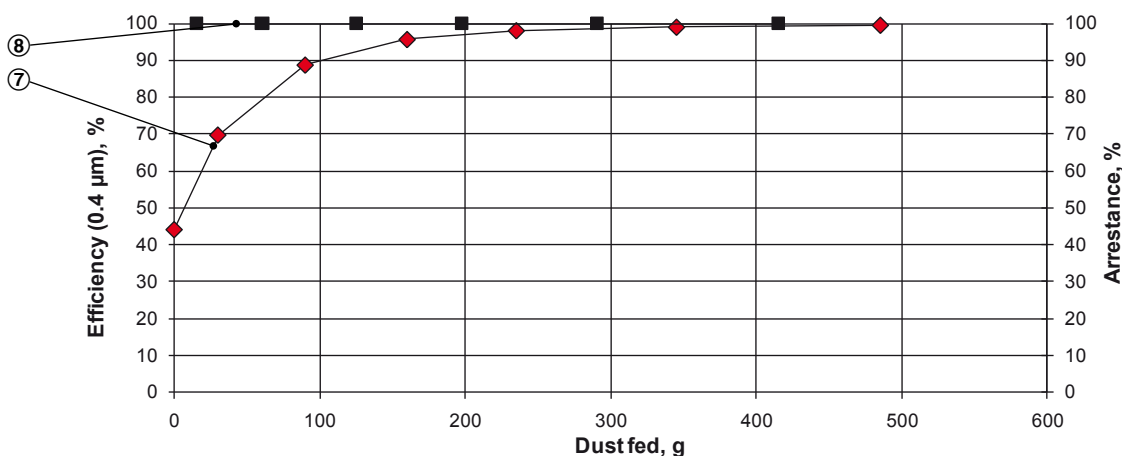
Model: PFN-F7-GAL-25	Manufacturer: TROX GmbH	Construction: Pocket filter, 8 pockets
Type of media: Synthetic	Net effective filtering area: 6.4 m ²	Filter dimensions (width x height x depth): 592 mm x 592 mm x 600 mm

③ TEST DATA

Test air flow rate: 0.944 m ³ /s	Test air temperature: 28 to 33 °C	Test air relative humidity: 11 to 18 %	Test aerosol: DEHS	Loading dust: ASHRAE 52/76
---	-----------------------------------	--	--------------------	----------------------------

④ RESULTS

Initial pressure drop: 93 Pa	Initial arrestance: >99 %	Initial efficiency (0.4 µm): 44 %	Test dust capacity: 217 / 353 / 480 g	Untreated/ discharged efficiency of media (0.4 µm): 46.5 % / 39.8 %
Final test pressure drop: 250 / 350 / 450 Pa	Average arrestance: >99% / >99% / >99%	Average efficiency (0.4 µm): 85% / 90% / 93%	Filter class (450 Pa): F7	Remarks:
Note: The performance results are only valid for the tested item and cannot by themselves be quantitatively applied to predict efficiency and lifetime in service				



- ① Informations générales
- ② Informations sur le filtre testé
- ③ Données de test
- ④ Résultats de test
- ⑤ Pression différentielle en fonction du débit de volume (échantillon propre)

- ⑥ Pression différentielle en fonction de la poussière alimenté au débit de volume d'essai
- ⑦ Efficacité (0,4 µm) en fonction de la poussière alimenté au débit de volume d'essai
- ⑧ Efficacité de filtration en fonction de la poussière alimenté au débit de volume d'essai

Classification

La nouvelle norme EN 779: 2012 exige maintenant des rendements minimums spécifiques pour les classes de filtre F7 à F9. Aucune efficacité minimale est requise pour les classes de filtres F5 et F6. Pour les différencier des classes de filtres F7, F8 et F9, le nouveau groupe de filtres M a été créé. Les filtres continuent d'être classés sur base du rendement moyen.

Groupe	Classe de filtration	Pression différentielle finale	L'arrestance moyenne (Am) de la poussière de test synthétique	L'efficacité moyenne (Em) pour des particules de 0,4 µm	Efficacité minimale pour les particules de 0,4 µm
		Pa	%		
Grossier	G1	250	$50 \leq Am < 65$	–	–
Grossier	G2	250	$65 \leq Am < 80$	–	–
Grossier	G3	250	$80 \leq Am < 90$	–	–
Grossier	G4	250	$90 \leq Am$	–	–
Medium	M5	450	–	$40 \leq Em < 60$	–
Medium	M6	450	–	$60 \leq Em < 80$	–
Fine	F7	450	–	$80 \leq Em < 90$	35
Fine	F8	450	–	$90 \leq Em < 95$	55
Fine	F9	450	–	$95 \leq Em$	70

Certification Eurovent



Objectif et contenu

L'objectif du programme de certification est la création de bases de données partagées avec des données sur les propriétés techniques des filtres qui sont testés par des organismes indépendants. Ces organismes indépendants vérifient si les données fournies dans le catalogue d'un fabricant correspondent aux résultats réels des tests de filtrage.

Une fois qu'un produit de l'échantillon a été testé avec succès par un organisme indépendant, la certification applique à la gamme et les applications du produit défini.

La certification est officiellement effectuée par la "Eurovent Certification Company".

En plus du numéro de certification, le logo EUROVENT peut être utilisé.

Habituellement les classes de filtration M5 à F9 sont testés. Les tests sont effectués par des organismes indépendants et accrédités. Pour les filtres, ce sont des VTT en Finlande et en Suède SP.

Gestion de la qualité en tant que condition préalable à la participation

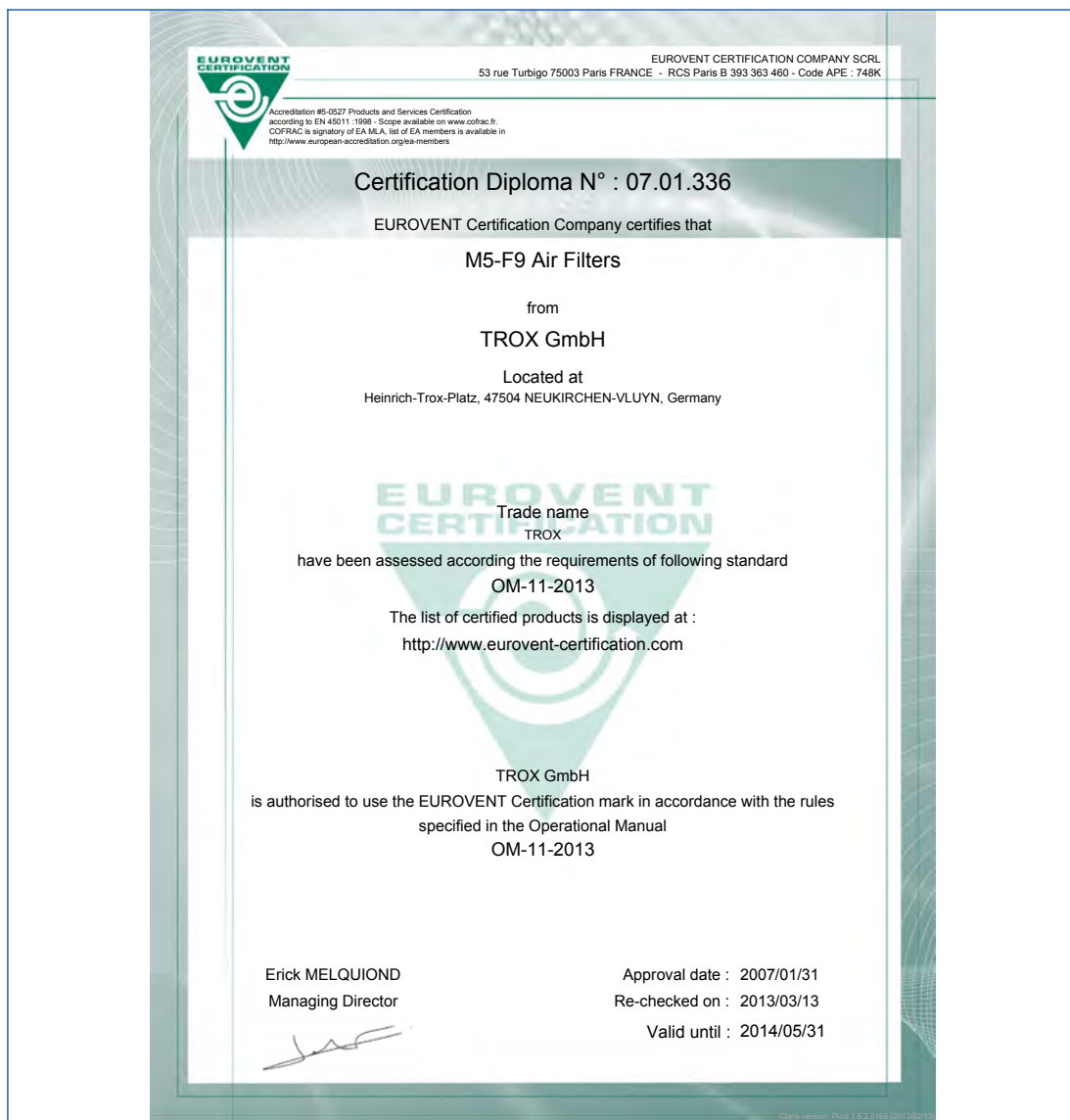
La participation aux programmes de certification Eurovent est volontaire. Les fabricants qui veulent avoir leur portefeuille de filtre certifié doivent avoir un système de gestion de la qualité telles que ISO 9001.

Sélection aléatoire des échantillons

Une fois par an, Eurovent sélectionne un filtre à tester à partir de quatre groupes de produits différents pour chaque fabricant. Les groupes de produits et les filtres respectifs sont choisis au hasard.

Le certificat

Si les quatre filtres ont passé le test avec succès, Eurovent fournit au fabricant un certificat qui est valable pour un an. Le certificat applique à tous les filtres à poussières fines du fabricant (le principe «Certify all»). Les tests sont répétés chaque année.



Efficacité énergétique suivant le document Eurovent 4/11



L'étiquette d'énergie rend la décision facile

La consommation d'énergie des systèmes de ventilation est déterminante pour l'efficacité économique de l'ensemble du bâtiment. Les filtres ont une grande influence sur la consommation de l'énergie des systèmes de ventilation, car ils génèrent des pressions différentielles qui doivent être compensées par une augmentation de l'alimentation de l'énergie. Jusqu'à 80% des coûts pour la filtration sont les coûts énergétiques. Voilà pourquoi chaque gestionnaire des installations aimerait être au courant sur l'efficacité énergétique des filtres.

Le document Eurovent 4/11 décrit une méthode uniforme pour évaluer l'efficacité énergétique des classes de filtration G4, M5, M6 et F7 à F9.

Calcul pratique de la pression différentielle moyenne

La pression différentielle moyenne est calculée selon la norme EN 779 en fonction de la charge de poussière sur le débit de volume d'essai. Sur base des résultats de mesure, la pression différentielle moyenne est calculée en utilisant la formule suivante: "fit fourth degree polynomial". Dans le processus, les filtres du groupe de filtration G sont nourris avec 350 g de poussière ASHRAE, les filtres du groupe M avec 250 g, et les filtres du groupe F avec 100 g. Ceci correspond à la charge moyenne de poussière dans une année de fonctionnement.

Qu'est-ce que les classes énergétiques signifient?

Il y a sept classes énergétiques (A à G). Les filtres de catégorie A sont particulièrement économes en énergie. Les filtres de classe G, d'autre part, ont une consommation d'énergie relativement élevée.

Quels filtres peuvent porter l'étiquette d'énergie?

L'étiquette énergétique Eurovent applique aux filtres des classes de filtration G4 à F9 qui sont testés à la norme EN 779: norme de 2012. Il ne peut être utilisé par les fabricants dont les filtres sont certifiés par Eurovent.

Protection de l'environnement et l'efficacité économique

La classification d'énergie selon Eurovent est une méthode fiable pour estimer de façon réaliste la consommation d'énergie des filtres dans toutes sortes de systèmes. Il est reconnu par tous les fabricants européens importants et représente une contribution importante à la réduction de la consommation d'énergie et d'émissions de CO2.

10

Calcul de la pression différentielle moyenne

$$\overline{\Delta p} = \frac{1}{M} \int_0^M \Delta p(m) \times d(m) = \frac{1}{5} a \times M^4 + \frac{1}{4} b \times M^3 + \frac{1}{3} c \times M^2 + \frac{1}{2} d \times M + \Delta p_i$$

Calcul de la consommation d'énergie pour un filtre

$$W = \frac{q_v \times \overline{\Delta p} \times t}{\eta \times 1000}$$

W: Consommation d'énergie
 q_v : Débit-volume
 Δp : Pression différentielle moyenne
 t: Temps de fonctionnement
 η : Efficacité du ventilateur

Données

$q_v = 0.944 \text{ m}^3/\text{s}$
 $t = 6000 \text{ h}$
 $\eta = 0.50$

Eurovent limite pour la classification énergétique des filtres

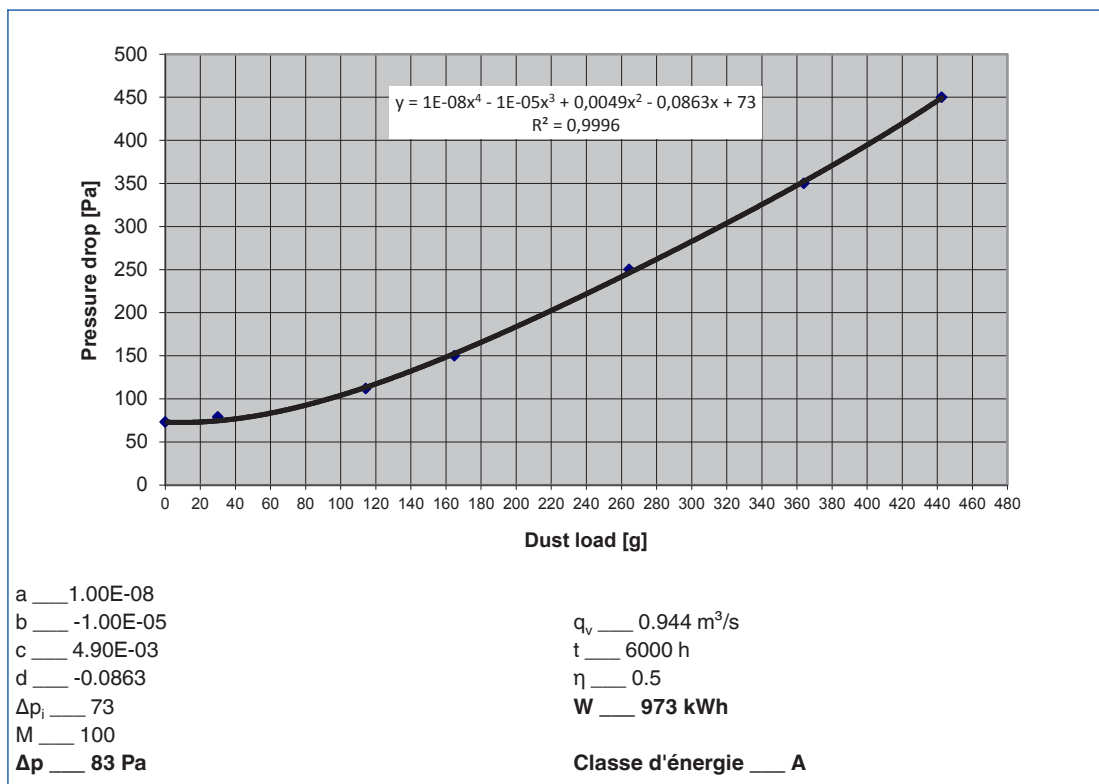
Classe de filtration	G4	M5	M6	F7	F8	F9
MTE	-			MTE ≥ 35 %	MTE ≥ 55 %	MTE ≥ 70 %
	M _G = 350 g ASHRAE	M _M = 250 g ASHRAE	M _F = 100 g ASHRAE			
	kWh					
A	0 - 600	0 - 650	0 - 800	0 - 1200	0 - 1600	0 - 2000
B	>600 - 700	>650 - 780	>800 - 950	>1200 - 1450	>1600 - 1950	>2000 - 2500
C	>700 - 800	>780 - 910	>950 - 1100	>1 450 - 1700	>1950 - 2300	>2500 - 3000
D	>800 - 900	>910 - 1040	>1100 - 1250	>1700 - 1950	>2300 - 2650	>3000 - 3500
E	>900 - 1000	>1040 - 1170	>1250 - 1400	>1950 - 2200	>2650 - 3000	>3500 - 4000
F	>1000 - 1100	>1170 - 1300	>1400 - 1550	>2200 - 2450	>3000 - 3350	>4000 - 4500
G	>1100	>1300	>1550	>2450	>3350	>4500

MTE: l'efficacité du test minimum

Calcul de la pression différentielle moyenne

$$\overline{\Delta p} = \frac{1}{M} \int_0^M \Delta p(m) \times d(m) = \frac{1}{5} a \times M^4 + \frac{1}{4} b \times M^3 + \frac{1}{3} c \times M^2 + \frac{1}{2} d \times M + \Delta p_i$$

Exemple: Calcul de la pression différentielle moyenne et la consommation d'énergie





Panneaux filtres miniplis pour la technologie des salles blanches, type MFPCR



Cellules filtrantes plissées, type MFC



Les cellules filtrantes avec séparateurs de plis, type DFH, exécution GAL/STA

EN 1822 - Méthode d'essai

La norme EN 1822 applique aux tests pour la performance de filtration des filtres à particules efficaces (EPA), les filtres à particules à haute efficacité (HEPA) et les filtres à faible pénétration (ULPA) dans les installations de production du fabricant.

La norme européenne EN 1822 a été publiée en 1998 et a été révisée en 2011. Le standard se compose de cinq parties.

Elle définit un procédé pour tester l'efficacité en comptant les particules en utilisant un aérosol d'essai liquide ou solide. Le test vise à déterminer la taille de particule à laquelle le filtre présente son efficacité de filtration minimale.

Cette taille de particule est appelée la "taille de particule la plus pénétrante, ou MPPS". En règle générale, les filtres à particules avec des papiers de fibres de verre peuvent séparer les particules aussi petites que 0,1 à 0,25 µm.

Partie 1 - Classification, tests de performance, et l'étiquetage

Partie 1 de la norme traite la classification, les tests de performance, et l'étiquetage des filtres à particules. Sur la base des valeurs pour l'efficacité locale et l'efficacité globale, le filtre est affecté à une classe de filtration selon le tableau ci-dessous.

Classe de filtration	Efficacité	Penetration	Efficacité locale	Penetration locale
	%			
E10	≥ 85	≤ 15	–	–
E11	≥ 95	≤ 5	–	–
E12	≥ 99,5	≤ 0,5	–	–
H13	≥ 99,95	≤ 0,05	≥ 99,75	≤ 0,25
H14	≥ 99,995	≤ 0,005	≥ 99,975	≤ 0,025
U15	≥ 99,9995	≤ 0,0005	≥ 99,9975	≤ 0,0025
U16	≥ 99,99995	≤ 0,00005	≥ 99,99975	≤ 0,00025
U17	≥ 99,999995	≤ 0,000005	≥ 99,9999	≤ 0,0001

Partie 2 - Appareils de mesure et générateurs d'aérosols

La partie 2 de la norme décrit les appareils de mesure et des générateurs d'aérosols utilisés pour l'essai. Elle explique également la base statistique pour le comptage des particules dans les cas où l'équipement d'essai enregistre très peu de chiffres.

Partie 3 - Détermination de l'efficacité fractionnaire et MPPS

La partie 3 de la norme décrit comment le rendement fractionnaire et le MPPS sont déterminés.

Le média filtrant "flat sheet" est fixé dans un cadre et soumis à un test de flux d'air. Le test du flux d'air contient un aérosol d'essai. En amont et en aval du filtre, des flux d'air partiels sont prélevés pour déterminer la concentration des particules de différentes tailles. Les résultats de la mesure sont présentés comme une courbe d'efficacité fractionnée. La taille de particule avec la plus haute pénétration est connu sous le nom de MPPS.



Banc d'essai EN 1822-4

Partie 4 - Test d'étanchéité, détermination de l'efficacité locale et l'efficacité globale

La partie 4 de la norme est dédiée au test d'étanchéité d'éléments filtrants à l'aide d'un test de balayage par scanner.

Avec un aérosol de test dont la granulométrie moyenne est égale à la MPPS, l'élément filtrant est vérifiée pour des fuites. L'efficacité totale est calculée selon les tests effectués point par point. Le test d'étanchéité sert à tester l'élément filtrant pour les valeurs de pénétration locales qui dépassent les niveaux admissibles.

Pour le test d'étanchéité, le filtre de test est fixé dans un ensemble de montage et soumis à un flux d'air de test qui est égal au débit nominal. Après la mesure de la pression différentielle au débit nominal, le filtre est purgé et l'aérosol de test produit par le générateur d'aérosol est mélangé avec l'air de test qui est préparé le long d'un conduit de mélange de telle sorte qu'elle soit répartie de manière homogène sur la section transversale du gaine.

Le débit des particules sur le côté en aval est inférieur au débit des particules sur le côté amont par le facteur de pénétration moyenne.

Banc d'essai EN 1822-4



Réparation des fuites

Si la valeur du signal spécifié n'est pas dépassé pendant la course de la sonde, le filtre est exempt de fuites. Si la valeur du signal est dépassée, c'est une indication que la valeur limite pour la pénétration localement autorisée a été dépassée dans cette position. Si la vérification de la pénétration locale est nécessaire, la sonde est renvoyée aux coordonnées auxquelles les valeurs du signal ont été atteints dans le test de balayage par scanner. Le but est de trouver le point avec le taux de comptage maximum.

À ce stade, le taux de comptage est mesurée avec une sonde stationnaire. En même temps, la concentration de l'aérosol sur le côté amont est également mesurée en permanence ou de façon intermittente.

En aval du filtre, des irrégularités de fabrication du matériau de filtration ou des fuites mènent à une variation du débit d'écoulement de particules au-dessus de la section transversale de filtre. En outre, les fuites au niveau des bords du filtre ou dans les composants du filtre de test (produit d'étanchéité, caisson du filtre, le joint de l'assemblage de montage du filtre) peut conduire localement à une augmentation de la vitesse d'écoulement de particules sur le côté en aval du filtre de test.

Au cours du test d'étanchéité, la distribution d'écoulement de particules sur le côté en aval du filtre est déterminée pour vérifier si et lorsque les valeurs limites sont dépassées. A cet effet, une sonde de mesure est relié aux compteurs de particules en aval.

Lorsque le filtre est exempt de fuites et remplit les critères de l'efficacité globale, un rapport de test est créé. Le rapport de test contient le numéro de test, les données cibles pour le filtre, et les données réelles de l'échantillon. L'état du filtre sans fuite est confirmée, et un numéro est attribué au filtre.

Le filtre peut être réparé lorsque les paramètres suivants sont appliqués. Le filtre doit être retesté après réparation.

» Toutes les réparations au total (y compris celles qui sont faites par le fabricant du filtre) doivent ni bloquer ni limiter plus que 0,5% de la surface du filtre (non compris le cadre).

» La longueur maximale de chaque point de réparation ne doit pas dépasser 3,0 cm.

Partie 5 Test d'efficacité de l'élément filtrant

La dernière partie du standard traite le test d'efficacité des éléments filtrants qui ne peuvent être testés conformément à la Partie 4 en raison de leur conception. L'échantillonnage en aval afin de déterminer l'efficacité globale a lieu en utilisant des sondes d'échantillonnage fixes.

Exemple de dimensionnement

Panneaux filtres miniplis pour la technologie des salles blanches, type MFPCR

Caractéristiques de sélection

- Classe de filtration _____ H14
- Débit de volume _____ 1205 [m³/h]
- Pression différentielle initiale _____ 85 [Pa]
- Taille nominale _____ 1220 x 610 [mm]

Exécution

- ALU: Cadre en profilé d'aluminium extrudé (profondeur 90 mm)

Easy Product Finder



Le programme Easy Product Finder vous permet de dimensionner des produits à l'aide des données spécifiques au projet.

L'Easy Product Finder est disponible sur notre site Internet.

MFPCR_EasyProductFinder

The screenshot shows the MFPCR_EasyProductFinder software interface. It includes a menu bar (Datei, Ansicht, Projekt, Assistenten), a toolbar, and a main workspace. The workspace is divided into several sections:

- Neue Position: Bestellschlüssel:** MFPCR
- Produktauswahl:**
 - Ausführung: Aluminiumprofil, Faserholz
 - Abmessungen:
 - Breite: 1.220 mm (305...1830)
 - Höhe: 610 mm (305...1220)
 - Faltenhöhe:
 - Faltenhöhe: 70 mm (50...120)
 - Volumenstrom:
 - Volumenstrom: 1.205 m³/h (0...7132)
- Anwendung/Foto/Video:** A preview image of the MFPCR filter panel.
- Ergebnisse:** A table showing performance metrics for different pressure drops.

Details	Diagramm Druckdifferenz								Diagramm Durchlassgrad			
Anteil vom Volumenstrom in %	50%	60%	70%	80%	90%	100%	110%	120%				
Volumenstrom [m ³ /h]	602	723	844	964	1084	1205	1325	1446				
Anfangsdruckdifferenz [Pa]	43	51	60	69	78	87	97	106				
Abscheidegrad [%]	99,9987	99,9987	99,9986	99,9985	99,9983	99,9980	99,9977	99,9972				

Résultats de dimensionnement

- Pression différentielle initiale _____ 87 [Pa]
- Efficacité totale: _____ 99.9980 [%]
- Exigence pour classe de filtration H14:
- Efficacité totale: _____ >99.995 [%]

Exemple de dimensionnement

Filtres à particules plafonniers, type TFC

Caractéristiques de sélection

- Variante _____ SC
- Matériau _____ Caisson SPC
- Diffuseur _____ VDW
- Taille nominale _____ 600 x 24
- Diamètre collecteur de raccordement 248 mm
- Hauteur caisson _____ 344 [mm]
- Clapet de réglage _____ M
- Points de fixation _____ 2
- Points de suspension/mesure _____ S
- Largeur de la bride _____ 15 mm
- Débit volume _____ 600 m³/h
- Niveau de puissance acoustique souhaité _ 40 dB(A)

Sélection du panneau filtre miniplis

- MFP-H13-ALU/535x535x91x50

Easy Product Finder



Le programme Easy Product Finder vous permet de dimensionner des produits à l'aide des données spécifiques au projet.

L'Easy Product Finder est disponible sur notre site Internet.

TFC_EasyProductFinder

The screenshot shows the TFC_EasyProductFinder software interface. The main window displays the following information:

- Project Information:** [Projekt 1] - TROX Easy Product Finder - Standort des Projektes: Deutschland - Preisliste: 2013
- Navigation:** Datei Ansicht Projekt Assistenten ?
- Neue Position: Bestellschlüssel:** TFC-SC-SPC-VDW / 600x24x248x344 / M / 2 / S / 15
- Produktauswahl:** Zeichnung, Bestelldetails
- Volumenstrom:** Volumenstrom: 600 m³/h (216...900)
- Zwischenräume/Abstände [m]:**
 - A: 1,20 (≥0,8)
 - H₁: 1,20 (0,9...2,0)
 - X: 3,00 (≥1,2)
 - B: 0,00
 - L = H₁ + X = 4,20
- Temperaturunterschied [K]:** Δt_s: -8,0 (-13,0...-4,0)
- Geeignete Filtermedien:** MFP-H13-ALU / 535x535x91x50 (Rahmen aus Aluminium-Strangpressprofil (Tiefe 91mm))
- Ergebnisse:**
 - v_{st}: 0,24 m/s
 - Δr_{st}: -0,7 K
 - v_s: 0,26 m/s
 - Δt_s: 0,2 K
 - Filterbreite: 535 mm
 - Filterhöhe: 535 mm
 - Filtertiefe: 91 mm
- Anwendung/Foto/Video:** TFC-SC, VDW
- Produktfoto:** [Image of the filter unit]
- Akustische Ergebnisse:**

Zuluft		
Bezeichnung	Wert	Maßeinheiten
dpt	193	Pa
LWA	37	dB(A)
LWNC	30	

Résultats de dimensionnement

- Pression différentielle totale: _____ 193 [Pa]
- Niveau de puissance acoustique: 37 [dB(A)]

Nouveaux noms de produits pour les filtres

①	②	③	④
F210	SCF	C	Cadres pour filtre pour montage mural
F220	SCF	B	Cadres pour filtre pour montage mural
F240	SCF	B	Cadres pour filtre pour montage mural
F242	SCF	A	Cadres pour filtre pour montage mural
F250	MF	-	Cadres pour filtre pour montage mural
F270	MP	-	Cadres pour filtre pour montage mural
F340	UCA	1SPF	Caissons de filtration pour montage en gaine
F341	UCA	1SAF	Caissons de filtration pour montage en gaine
F344	UCA	2SPF	Caissons de filtration pour montage en gaine
F345	UCA	2SAF	Caissons de filtration pour montage en gaine
F353	KSF	-	Caissons de filtration pour montage en gaine
F360	KSF S	M	Caissons de filtration pour montage en gaine
F370	KSF S	PM	Caissons de filtration pour montage en gaine
F352	KSF	-	Caissons de filtration pour montage en gaine
F383	DCA	-	Caissons de filtration pour montage en gaine
F620	TFP	TC	Diffuseur avec filtre à particules
F622	TFP	SC	Diffuseur avec filtre à particules
F624	TFP	SCR	Diffuseur avec filtre à particules
F631	TFM	-	Diffuseur avec filtre à particules
F640	TFC	SC	Diffuseur avec filtre à particules
F650	TFC	SR	Diffuseur avec filtre à particules
F654	TFC	SC00 H	Diffuseur avec filtre à particules
F655	TFC	SCT N0	Diffuseur avec filtre à particules
F656	TFC	SCB R0	Diffuseur avec filtre à particules
F659	TFC	SCVF L	Diffuseur avec filtre à particules
F660	TFC	TC	Diffuseur avec filtre à particules
F670	TFW	-	Diffuseur avec filtre à particules
M536AB3	MD	DPC/ 230	Dispositifs de mesure
M536AB4	MD	DPC/ 24	Dispositifs de mesure
M536AC4	MD	APC	Dispositifs de mesure
M536AD4	MD	UT	Dispositifs de mesure
Nouveau type	SIF	B	Cadres pour filtre pour montage mural
	KSF SSP	-	Caissons de filtration pour montage en gaine
Nouvelle variante	TFC	SRK SR	Diffuseur avec filtre à particules

① Nom précédent ② Nouveau nom ③ Variante ④ Produit

Nouveaux noms de produits pour les filtres

①	②	③	④	⑤	
F702A...	FMC	G02-CAS	G3	Média filtrant à déroulement automatique	Média filtrant
F702B...	FMR	G02	G3	Média filtrant en rouleau	Média filtrant
F702B...	FMP	G02-ROL	G3	Plaques prédécoupées	Média filtrant
F702C...	FMC	G02-RFMS/RFMA	G3	Média filtrant à déroulement automatique	Média filtrant
F702D...	FMP	G02-PAD	G3	Plaques prédécoupées	Média filtrant
F702N...	FMC	G02-CASN	G3	Média filtrant à déroulement automatique	Média filtrant
F703B...	FMP	C03-ROL	G3	Plaques prédécoupées	Média filtrant
F703B...	FMR	C03	G3	Média filtrant en rouleau	Média filtrant
F703D...	FMP	C03-PAD	G3	Plaques prédécoupées	Média filtrant
F704B...	FMR	C04	G3	Média filtrant en rouleau	Média filtrant
F704B...	FMP	C04-ROL	G3	Plaques prédécoupées	Média filtrant
F704D...	FMP	C04-PAD	G3	Plaques prédécoupées	Média filtrant
F706B...	FMR	C06	M5	Média filtrant en rouleau	Média filtrant
F706B...	FMP	C06-ROL	M5	Plaques prédécoupées	Média filtrant
F706D...	FMP	C06-PAD	M5	Plaques prédécoupées	Média filtrant
F711B...	FMR	C11	G4	Média filtrant en rouleau	Média filtrant
F711B...	FMP	C11-ROL	G4	Plaques prédécoupées	Média filtrant
F711D...	FMP	C11-PAD	G4	Plaques prédécoupées	Média filtrant
F715B...	FMR	C15	G4	Média filtrant en rouleau	Média filtrant
F715B...	FMP	C15-ROL	G4	Plaques prédécoupées	Média filtrant
F715D...	FMP	C15-PAD	G4	Plaques prédécoupées	Média filtrant
F718E...	ZL	NWO	G4	Filtres Z-Line	Média filtrant
F718K...	ZL	PLA	G4	Filtres Z-Line	Média filtrant
F719E...	ZL	NWO	M5	Filtres Z-Line	Média filtrant
F719K...	ZL	PLA	M5	Filtres Z-Line	Média filtrant
F721A...	FMC	C21-CAS	G3	Média filtrant à déroulement automatique	Média filtrant
F721C...	FMC	C21-RFMA/RFMD	G3	Média filtrant à déroulement automatique	Média filtrant
F725...	PFS	PLA, GAL	M5	Filtre à poches en fibres synthétiques non-tissées	Filtres à poches
F726...	PFS	PLA, GAL	M6	Filtre à poches en fibres synthétiques non-tissées	Filtres à poches
F728...	PFS	PLA, GAL	F7	Filtre à poches en fibres synthétiques non-tissées	Filtres à poches
F736G...	DFE	GALSF/SMG/HMG	M6	Filtres à poussière fine compacts	Filtres avec séparateurs de plis
F736M...	DFE	GALSF	M6	Filtres à poussière fine compacts	Filtres avec séparateurs de plis
F736W...	DFE	MDF	M6	Filtres à poussière fine compacts	Filtres avec séparateurs de plis
F736X...	DFE	GALDF/SMG/HMG	M6	Filtres à poussière fine compacts	Filtres avec séparateurs de plis
F736Y...	DFE	GAL	M6	Filtres à poussière fine compacts	Filtres avec séparateurs de plis
F737M...	DFE	GALSF	F7	Filtres à poussière fine compacts	Filtres avec séparateurs de plis
F737W...	DFE	MDF	F7	Filtres à poussière fine compacts	Filtres avec séparateurs de plis
F737Y...	DFE	GAL	F7	Filtres à poussière fine compacts	Filtres avec séparateurs de plis
F739G...	DFE	GALSF/SMG/HMG	F9	Filtres à poussière fine compacts	Filtres avec séparateurs de plis
F739M...	DFE	GALSF	F9	Filtres à poussière fine compacts	Filtres avec séparateurs de plis
F739W...	DFE	MDF	F9	Filtres à poussière fine compacts	Filtres avec séparateurs de plis
F739X...	DFE	GALDF/SMG/HMG	F9	Filtres à poussière fine compacts	Filtres avec séparateurs de plis
F739Y...	DFE	GAL	F9	Filtres à poussière fine compacts	Filtres avec séparateurs de plis

① Nom précédent ② Nouveau nom ③ Construction ④ Classe de filtration ⑤ Produit

Nouveaux noms de produits pour les filtres

①	②	③	④	⑤	
F743...	PFC	PLA, GAL	G4	Filtres à poches en fibres chimiques non-tissées	Filtres à poches
F744...	PFG	PLA, GAL	M5	Filtre à poches en fibres de verre non-tissées	Filtres à poches
F746...	PFG	PLA, GAL	M6	Filtre à poches en fibres de verre non-tissées	Filtres à poches
F748...	PFG	PLA, GAL	F7	Filtre à poches en fibres de verre non-tissées	Filtres à poches
F749...	PFG	PLA, GAL	F9	Filtre à poches en fibres de verre non-tissées	Filtres à poches
F755F...	MFI	PLA	M5	Filtres multidièdres	Filtres plissés
F755K...	MFP	PLA	M5	Panneaux filtres	Filtres plissés
F755M...	MFI	SPC	M5	Filtres multidièdres	Filtres plissés
F755S...	MFI	SPC	M5	Filtres multidièdres	Filtres plissés
F756E...	MFC	STA	M6	Filtres cellules	Filtres plissés
F756E...	MFP	STA	M6	Panneaux filtres	Filtres plissés
F756F...	MFI	PLA	M6	Filtres multidièdres	Filtres plissés
F756K...	MFP	PLA	M6	Panneaux filtres	Filtres plissés
F756M...	MFI	SPC	M6	Filtres multidièdres	Filtres plissés
F756M...	MFC	GAL	M6	Filtres cellules	Filtres plissés
F756M...	MFP	GAL	M6	Panneaux filtres	Filtres plissés
F756S...	MFI	SPC	M6	Filtres multidièdres	Filtres plissés
F756W...	MFC	MDF	M6	Filtres cellules	Filtres plissés
F756W...	MFP	MDF/MDFF	M6	Panneaux filtres	Filtres plissés
F757E...	MFC	STA	F7	Filtres cellules	Filtres plissés
F757E...	MFP	STA	F7	Panneaux filtres	Filtres plissés
F757F...	MFI	PLA	F7	Filtres multidièdres	Filtres plissés
F757K...	MFP	PLA	F7	Panneaux filtres	Filtres plissés
F757M...	MFI	SPC	F7	Filtres multidièdres	Filtres plissés
F757M...	MFC	GAL	F7	Filtres cellules	Filtres plissés
F757M...	MFP	GAL	F7	Panneaux filtres	Filtres plissés
F757S...	MFI	SPC	F7	Filtres multidièdres	Filtres plissés
F757W...	MFC	MDF	F7	Filtres cellules	Filtres plissés
F757W...	MFP	MDF/MDFF	F7	Panneaux filtres	Filtres plissés
F759A...	MFE	AL	F9	Éléments filtrants	Filtres plissés
F759E...	MFC	STA	F9	Filtres cellules	Filtres plissés
F759E...	MFP	STA	F9	Panneaux filtres	Filtres plissés
F759F...	MFI	PLA	F9	Filtres multidièdres	Filtres plissés
F759K...	MFP	PLA	F9	Panneaux filtres	Filtres plissés
F759M...	MFI	SPC	F9	Filtres multidièdres	Filtres plissés
F759M...	MFE	GAL	F9	Éléments filtrants	Filtres plissés
F759M...	MFC	GAL	F9	Filtres cellules	Filtres plissés
F759M...	MFP	GAL	F9	Panneaux filtres	Filtres plissés
F759S...	MFI	SPC	F9	Filtres multidièdres	Filtres plissés
F759W...	MFC	MDF	F9	Filtres cellules	Filtres plissés
F759W...	MFP	MDF/MDFF	F9	Panneaux filtres	Filtres plissés
F760E...	ACFC	STA		Filtre cylindrique	Filtres à charbon actif
F760F...	ACFI	PLA	-	Filtres multidièdres	Filtres à charbon actif
F760J...	ACF			Filtres cellules	Filtres à charbon actif
F760K...	ACFC	PLA		Filtre cylindrique	Filtres à charbon actif
F760M...	ACFC	GAL		Filtre cylindrique	Filtres à charbon actif
F766...	PFN	PLA, GAL	M6	Filtre à poches en fibre NanoWave®	Filtres à poches
F768...	PFN	PLA, GAL	F7	Filtre à poches en fibre NanoWave®	Filtres à poches
F769...	PFN	PLA, GAL	F9	Filtre à poches en fibre NanoWave®	Filtres à poches

① Nom précédent ② Nouveau nom ③ Construction ④ Classe de filtration ⑤ Produit

Nouveaux noms de produits pour les filtres

①	②	③	④	⑤	
F770E...	DFH	STA	E11	Cellules filtrantes plissées opacimétriques	Filtres avec séparateurs de plis
F770M...	DFH	GAL	E11	Cellules filtrantes plissées opacimétriques	Filtres avec séparateurs de plis
F770W...	DFH	MDF	E11	Cellules filtrantes plissées opacimétriques	Filtres avec séparateurs de plis
F771E...	DFH	STA	H13	Cellules filtrantes plissées opacimétriques	Filtres avec séparateurs de plis
F771M...	DFH	GAL	H13	Cellules filtrantes plissées opacimétriques	Filtres avec séparateurs de plis
F771W...	DFH	MDF	H13	Cellules filtrantes plissées opacimétriques	Filtres avec séparateurs de plis
F779S...	MFI	SPC	E10	Filtres multidièdres	Filtres plissés
F780A...	MFE	AL	E11	Éléments filtrants	Filtres plissés
F780AR...	MFCA	AL	E11	Filtre cylindrique	Filtres plissés
F780E...	MFC	STA	E11	Filtres cellules	Filtres plissés
F780E...	MFP	STA	E11	Panneaux filtres	Filtres plissés
F780M...	MFE	GAL	E11	Éléments filtrants	Filtres plissés
F780M...	MFC	GAL	E11	Filtres cellules	Filtres plissés
F780M...	MFP	GAL	E11	Panneaux filtres	Filtres plissés
F780N...	MFP	ALN	E11	Panneaux filtres	Filtres plissés
F780S...	MFI	SPC	E11	Filtres multidièdres	Filtres plissés
F780V...	MFP	ALV	E11	Panneaux filtres	Filtres plissés
F780W...	MFC	MDF	E11	Filtres cellules	Filtres plissés
F780W...	MFP	MDF	E11	Panneaux filtres	Filtres plissés
F780Y...	MFP	ALY	E11	Panneaux filtres	Filtres plissés
F780Z...	MFP	ALZ	E11	Panneaux filtres	Filtres plissés
F781A...	MFE	AL	H13	Éléments filtrants	Filtres plissés
F781AR...	MFCA	AL	H13	Filtre cylindrique	Filtres plissés
F781E...	MFP	STA	H13	Panneaux filtres	Filtres plissés
F781E...	MFC	STA	H13	Filtres cellules	Filtres plissés
F781M...	MFE	GAL	H13	Éléments filtrants	Filtres plissés
F781M...	MFC	GAL	H13	Filtres cellules	Filtres plissés
F781M...	MFP	GAL	H13	Panneaux filtres	Filtres plissés
F781N...	MFP	ALN	H13	Panneaux filtres	Filtres plissés
F781S...	MFI	SPC	H13	Filtres multidièdres	Filtres plissés
F781U...	MFP	ALU	H13	Panneaux filtres	Filtres plissés
F781V...	MFP	ALV	H13	Panneaux filtres	Filtres plissés
F781W...	MFC	MDF	H13	Filtres cellules	Filtres plissés
F781W...	MFP	MDF	H13	Panneaux filtres	Filtres plissés
F781Y...	MFP	ALY	H13	Panneaux filtres	Filtres plissés
F781Z...	MFP	ALZ	H13	Panneaux filtres	Filtres plissés
F782B...	MFPCR	ALB	H14	Panneaux filtres pour la technologie des salles blanches	Filtres plissés
F782C...	MFPCR	ALC	H14	Panneaux filtres pour la technologie des salles blanches	Filtres plissés
F782E...	MFC	STA	H14	Filtres cellules	Filtres plissés
F782E...	MFP	STA	H14	Panneaux filtres	Filtres plissés
F782G...	MFPCR	ALG	H14	Panneaux filtres pour la technologie des salles blanches	Filtres plissés
F782M...	MFC	GAL	H14	Filtres cellules	Filtres plissés
F782M...	MFP	GAL	H14	Panneaux filtres	Filtres plissés
F782S...	MFI	SPC	H14	Filtres multidièdres	Filtres plissés
F782U...	MFP	ALU	H14	Panneaux filtres	Filtres plissés
F782V...	MFP	ALV	H14	Panneaux filtres	Filtres plissés
F782W...	MFC	MDF	H14	Filtres cellules	Filtres plissés
F782W...	MFP	MDF	H14	Panneaux filtres	Filtres plissés
F782Y...	MFP	ALY	H14	Panneaux filtres	Filtres plissés
F782Z...	MFP	ALZ	H14	Panneaux filtres	Filtres plissés

① Nom précédent ② Nouveau nom ③ Construction ④ Classe de filtration ⑤ Produit

Nouveaux noms de produits pour les filtres

①	②	③	④	⑤	
F783B...	MFPC R	ALB	U15	Panneaux filtres pour la technologie des salles blanches	Filtres plissés
F783C...	MFPC R	ALC	U15	Panneaux filtres pour la technologie des salles blanches	Filtres plissés
F783G...	MFPC R	ALG	U15	Panneaux filtres pour la technologie des salles blanches	Filtres plissés
F784C...	MFPC R	ALC	U16	Panneaux filtres pour la technologie des salles blanches	Filtres plissés
F784G...	MFPC R	ALG	U16	Panneaux filtres pour la technologie des salles blanches	Filtres plissés
Nouvelle variante	MFP	ALZ	M6	Panneaux filtres	Filtres plissés
Nouvelle variante	MFP	ALZ	F7	Panneaux filtres	Filtres plissés
Nouvelle variante	MFP	ALZ	F9	Panneaux filtres	Filtres plissés
Nouveau type	FHD	D, R, V	E11	Panneaux filtres avec capot	Filtres plissés
Nouveau type	FHD	D, R, V	H13	Panneaux filtres avec capot	Filtres plissés
Nouveau type	FHD	D, R, V	H14	Panneaux filtres avec capot	Filtres plissés
Nouveau type	FHD	D, R, V	U15	Panneaux filtres avec capot	Filtres plissés
Nouvelle variante	ACFI	PLA	PF	Filtres multidirectionnels	Filtres à charbon actif

① Nom précédent ② Nouveau nom ③ Construction ④ Classe de filtration ⑤ Produit