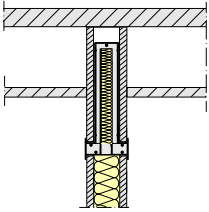




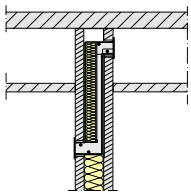
Élément à flux croisés

CFE

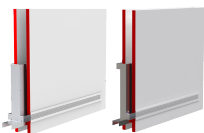
Choix de façade du diffuseur en métal perforé ou de diffuseur à fentes



Exécution style T dans une cloison légère de séparation



Exécution style Z dans une cloison légère de séparation



Montage dans une cloison légère de séparation à structure portante métallique



Offre une multitude d'options de conception aux maîtres d'ouvrage et aux architectes en quête de design hors du commun

Modèles disponibles

- Avec réservation pour diverses façades de diffuseur selon les préférences de conception
- Sans réservation pour façade du diffuseur donc plus de flexibilité en ce qui concerne l'ouverture murale
- Avec revêtement acoustique et bandes isolantes pour l'isolation phonique
- Longueurs nominales de 500 à 1 175 mm, par incréments de 1 mm
- Hauteurs nominales de 290 à 440 mm, par incréments de 1 mm
- Le grand nombre de tailles permet plusieurs positions de montage différentes et assure une excellente isolation acoustique avec peu de perte de charge
- Montage dans des cloisons légères de 100 ou 125 mm d'épaisseur à structure métallique de 50 ou 75 mm de large

Équipement en option

- Façade du diffuseur peinte par poudrage, teinte RAL CLASSIC

Informations générales	2	Codes de commande	8
Fonction	3	Modèles	9
Caractéristiques techniques	4	Dimensions	11
Sélection rapide	4	Détails du produit	13
Texte de spécification	7	Nomenclature	15

Informations générales

Application

- Les éléments rectangulaires à flux croisés de CFE sont utilisés pour le transfert d'air dans les zones de confort
- Les nombreux modèles sont synonymes de flexibilité d'utilisation et conviennent à de nombreuses applications

Caractéristiques spéciales

- La diversité des exécutions permet de répondre aux exigences locales et propres à chaque projet
- Faible pression différentielle
- Le style Z est dépourvu de réservation pour la façade du diffuseur et convient aux fines cloisons légères de séparation à structure portante métallique
- Le revêtement acoustique réduit la transmission du bruit entre les pièces adjacentes
- Les lames d'étanchéité de la virole empêchent la transmission du bruit dans la virole
- Façades de diffuseur à fixation aisée et rapide après le séchage de la cloison
- La peinture par poudrage RAL CLASSIC donne un élégant aspect aux façades du diffuseur
- Les éléments à flux croisés dépourvus de réservation pour la façade du diffuseur permettent une disposition linéaire continue, un aspect de design apprécié des maîtres d'ouvrage et des architectes
- Il faut prévoir une section libre d'au moins 51 % pour les modèles dépourvus de réservation pour la façade du diffuseur

Dimensions nominales

Longueur nominale L_N :

- 550 à 1175 mm (par incréments de 1 mm)

Hauteur nominale H_N :

- 290 à 440 mm (par incréments de 1 mm)

Modèles

CFE-... :

- * : style Z ou T
- *: Avec ou sans réservation pour la façade du diffuseur
- PP : façade du diffuseur perforée
- SC : façade du diffuseur à fentes

Exécution

Surface de la façade du diffuseur :

- Peinture par poudrage RAL 9010, blanc pur RAL, GU50
- P1 : peinture par poudrage RAL 9006, aluminium blanc, GU30
- P1 : peinture par poudrage, toutes les autres teintes RAL CLASSIC, GU70

Caractéristiques d'exécution

- Avec ou sans réservation pour une façade du diffuseur
- Une façade du diffuseur ne peut être utilisée que pour les exécutions sans réservation pour la façade
- Disponible dans une longueur nominale comprise entre 550 et 1 175 mm et une hauteur nominale de 290 à 440 mm (par incréments de 1 mm)
- La façade du diffuseur en métal perforé PP possède une section libre d'environ 51 %, perforation ronde en quinconce (6 mm de diamètre)
- La face de diffuseur à fentes SC possède la section libre la plus vaste, ce qui cause une perte de charge très limitée

Matériaux et surfaces

- Virole et façades de diffuseur en tôle d'acier galvanisée
- Revêtement acoustique en laine minérale
- Les bandes isolantes sur la virole sont en mousse PE à cellules fermées
- Façades de diffuseur peintes par poudrage RAL 9010, GU50
- P1 : peinture par poudrage dans une teinte RAL CLASSIC
- Laine minérale :
 - Pour protéger la laine minérale là où elle entre en contact avec l'air, à des vitesses de flux d'air jusqu'à 20 m/s, celle-ci est revêtue de tissu en fibres de verre anti-défilage
 - Conforme à EN 13501, classe de résistance au feu A1, incombustible
 - Label de qualité RAL-GZ 388
 - Non dangereux pour la santé grâce à sa haute biosolubilité conformément à l'ordonnance sur les substances dangereuses et à la note Q de la directive européenne (CE) n° 1272/2008
 - Insensible au développement fongique et bactérien

Normes et directives

- Niveau de puissance acoustique du bruit du flux d'air mesuré suivant EN ISO 5135
- Conforme à VDI 6022
- Indice d'affaiblissement acoustique selon ISO 10140 et ISO 717-1

Maintenance

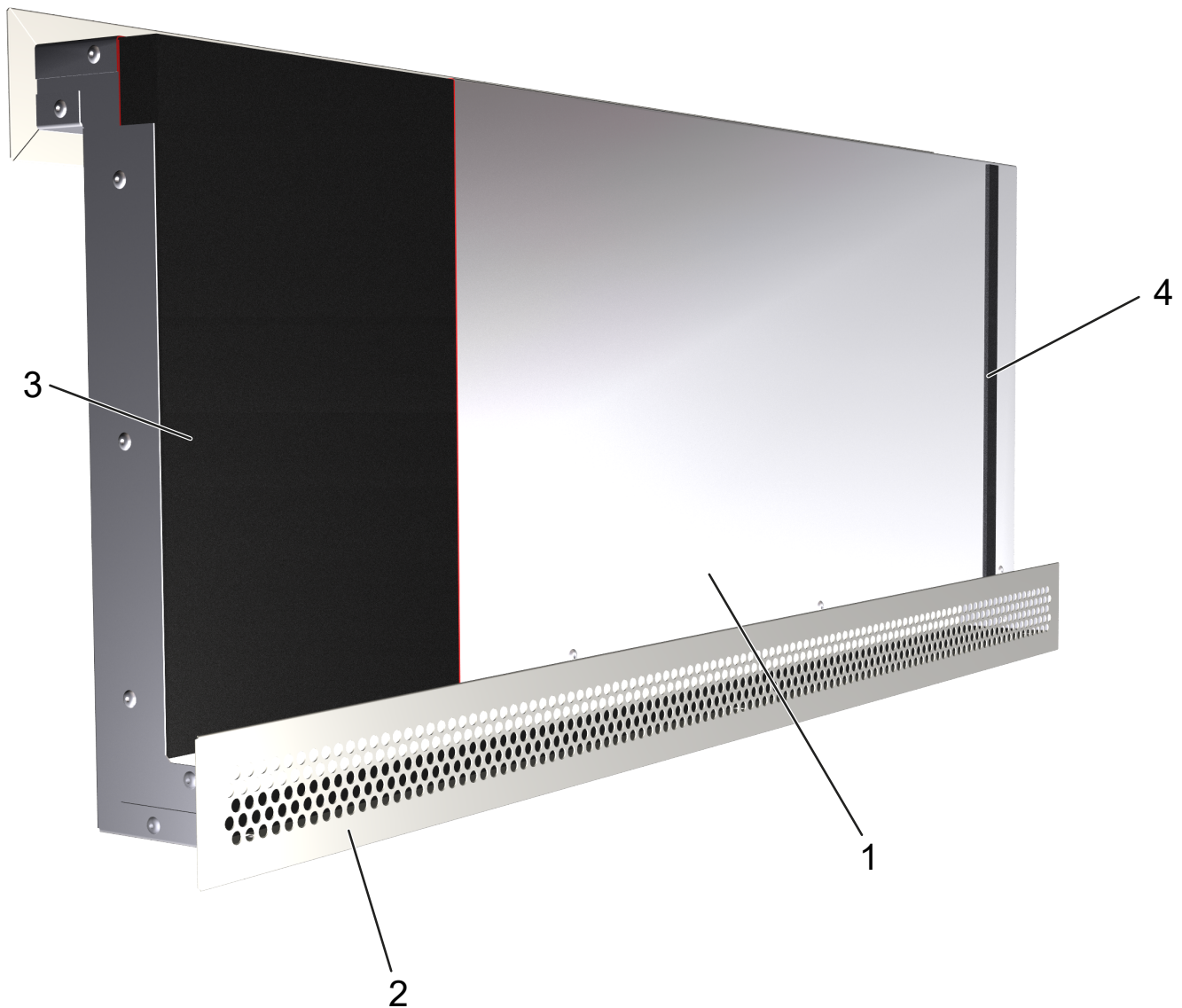
- Maintenance réduite en raison de l'absence d'usure de la structure et des matériaux
- Inspection et nettoyage conformément à VDI 6022

Fonction

Les éléments à flux croisés de type CFE peuvent être montés dans des cloisons légères de séparation. En raison d'une différence de pression, l'air d'un espace intérieur, par exemple celui d'un bureau, est extrait vers une autre zone, notamment un couloir, un autre espace intérieur ou une autre zone adjacente

avec un plafond suspendu, par lequel il peut être évacué par un système central d'extraction. L'élément à flux croisés est doté d'un revêtement acoustique qui réduit la transmission du bruit entre les pièces adjacentes. Les bandes isolantes sur la virole empêchent la transmission du bruit dans la virole et vers le mur.

Schéma du CFE-Z-PP



- 1 Caisson
- 2 Façade du diffuseur en métal perforé
- 3 Revêtement acoustique
- 4 Bandes isolantes

Caractéristiques techniques

Longueur nominale	550 - 1 175 mm par incréments de 1 mm
Hauteur nominale	290 - 440 mm par incréments de 1 mm
Débit-volume max. avec $\Delta p_t = 5$ Pa, exécution style T avec façade du diffuseur en métal perforé	124 m ³ /h
Débit-volume max. avec $\Delta p_t = 5$ Pa, exécution style Z avec façade du diffuseur à fentes	120 m ³ /h
Débit-volume max. avec $\Delta p_t = 10$ Pa, exécution style T avec façade du diffuseur en métal perforé	175 m ³ /h
Débit-volume max. avec $\Delta p_t = 10$ Pa, exécution style Z avec façade du diffuseur à fentes	169 m ³ /h

Sélection rapide

Les tableaux de sélection rapide offrent un bon aperçu des débits-volumes, des niveaux de puissance acoustique et des pressions différentielles correspondants.

Les valeurs exactes de l'ensemble des paramètres peuvent être déterminées à l'aide de notre programme de sélection Easy Product Finder.

Indice d'affaiblissement acoustique pondéré, niveau de pression acoustique standard et niveau de puissance acoustique, $L_N = 550$, $S = 0,019$ m²

Modèle	H_N	R_w [dB]	$D_{n,e,w}$ [dB]	$\Delta p_t = 5$ Pa		$\Delta p_t = 10$ Pa	
				q_v [m ³ /h]	L_{wa} [dB(A)]	q_v [m ³ /h]	L_{wa} [dB(A)]
CFE-T-SC	290	13,5	40,7	58	<15	82	16
CFE-T-SC	340	16,0	43,2	57	<15	80	15
CFE-T-SC	440	19,2	46,4	54	<15	77	<15
CFE-T-PP	290	13,5	40,7	49	<15	70	<15
CFE-T-PP	340	16,5	43,7	48	<15	68	<15
CFE-T-PP	440	19,4	46,6	47	<15	66	<15
CFE-Z-SC	290	13,4	40,6	56	<15	79	19
CFE-Z-SC	340	14,8	42,0	55	<15	78	19
CFE-Z-SC	440	20,8	48,0	53	<15	75	18
CFE-Z-PP	290	13,3	40,5	47	<15	66	17
CFE-Z-PP	340	15,0	42,2	46	<15	65	17
CFE-Z-PP	440	20,8	48,0	45	<15	63	16

Indice d'affaiblissement acoustique pondéré, niveau de pression acoustique standard et niveau de puissance acoustique, $L_N = 850$, $S = 0,030 \text{ m}^2$

Modèle	H_N	R_w [dB]	$D_{n,e,w}$ [dB]	$\Delta p_t = 5 \text{ Pa}$		$\Delta p_t = 10 \text{ Pa}$	
				q_v [m^3/h]	L_{wa} [dB(A)]	q_v [m^3/h]	L_{wa} [dB(A)]
CFE-T-SC	290	13,5	38,8	90	<15	127	18
CFE-T-SC	340	16,0	41,3	88	<15	124	17
CFE-T-SC	440	19,2	44,5	84	<15	119	16
CFE-T-PP	290	13,5	38,8	76	<15	108	<15
CFE-T-PP	340	16,5	41,8	74	<15	105	<15
CFE-T-PP	440	19,4	44,7	73	<15	103	<15
CFE-Z-SC	290	13,4	38,7	87	<15	123	21
CFE-Z-SC	340	14,8	40,1	85	<15	121	21
CFE-Z-SC	440	20,8	46,1	82	<15	116	19
CFE-Z-PP	290	13,3	38,6	72	<15	102	19
CFE-Z-PP	340	15,0	40,3	71	<15	100	19
CFE-Z-PP	440	20,8	46,1	69	<15	98	18

Indice d'affaiblissement acoustique pondéré, niveau de pression acoustique standard et niveau de puissance acoustique, $L_N = 1000$, $S = 0,035 \text{ m}^2$

Modèle	H_N	R_w [dB]	$D_{n,e,w}$ [dB]	$\Delta p_t = 5 \text{ Pa}$		$\Delta p_t = 10 \text{ Pa}$	
				q_v [m^3/h]	L_{wa} [dB(A)]	q_v [m^3/h]	L_{wa} [dB(A)]
CFE-T-SC	290	13,5	38,1	105	<15	149	18
CFE-T-SC	340	16,0	40,6	103	<15	146	18
CFE-T-SC	440	19,2	43,8	99	<15	140	17
CFE-T-PP	290	13,5	38,1	90	<15	127	15
CFE-T-PP	340	16,5	41,1	87	<15	124	<15
CFE-T-PP	440	19,4	44,0	85	<15	121	<15
CFE-Z-SC	290	13,4	38,0	102	<15	144	22
CFE-Z-SC	340	14,8	39,4	100	<15	142	21
CFE-Z-SC	440	20,8	45,4	96	<15	136	20
CFE-Z-PP	290	13,3	37,9	85	<15	120	20
CFE-Z-PP	340	15,0	39,6	83	<15	117	19
CFE-Z-PP	440	20,8	45,4	81	<15	115	19

Indice d'affaiblissement acoustique pondéré, niveau de pression acoustique standard et niveau de puissance acoustique,
 $L_N = 1175$, $S = 0,041 \text{ m}^2$

Modèle	H_N	R_w [dB]	$D_{n,e,w}$ [dB]	$\Delta p_t = 5 \text{ Pa}$		$\Delta p_t = 10 \text{ Pa}$	
				q_v [m ³ /h]	L_{wa} [dB(A)]	q_v [m ³ /h]	L_{wa} [dB(A)]
CFE-T-SC	290	13,5	37,4	124	<15	175	19
CFE-T-SC	340	16,0	39,9	121	<15	171	18
CFE-T-SC	440	19,2	43,1	116	<15	164	17
CFE-T-PP	290	13,5	37,4	105	<15	149	16
CFE-T-PP	340	16,5	40,4	103	<15	145	15
CFE-T-PP	440	19,4	43,3	100	<15	142	<15
CFE-Z-SC	290	13,4	37,3	120	<15	169	22
CFE-Z-SC	340	14,8	38,7	118	<15	167	22
CFE-Z-SC	440	20,8	44,7	113	<15	160	21
CFE-Z-PP	290	13,3	37,2	100	<15	141	21
CFE-Z-PP	340	15,0	38,9	98	<15	138	20
CFE-Z-PP	440	20,8	44,7	95	<15	135	19

Texte de spécification

Ce texte de spécification décrit les propriétés générales du produit. Les textes d'autres modèles peuvent être créés avec notre programme de sélection Easy Product Finder.

Texte des spécifications

Des éléments à flux croisés dotés d'un revêtement acoustique pour empêcher toute diaphonie sont utilisés pour le transfert d'air entre les pièces adjacentes et conviennent aux zones de confort. Disponible en style Z ou T rectangulaire. Sélection libre de la hauteur et de la largeur (incrément de 1 mm) dans les plages indiquées pour adapter l'élément à flux croisés aux exigences du projet.

Les éléments à flux croisés dépourvus de réservation pour la façade du diffuseur offrent aux maîtres d'ouvrage et aux architectes de nombreuses options de conception à condition de tenir compte d'une section libre de $\geq 51\%$. Exécutions avec une réservation pour la fixation d'une ou de plusieurs façade(s) de diffuseur. La façade du diffuseur perforée -PP a une section libre d'environ 51 %. Le diamètre du trou est de 6 mm, perforations en quinconce.

La fixation d'une façade du diffuseur à l'élément à flux croisés, après le séchage de la cloison, est rapide et aisée.

L'élément à flux croisés est doté d'un revêtement acoustique qui réduit la transmission du bruit entre les pièces adjacentes. Les lames d'étanchéité sur la virole minimisent le bruit de structure.

Pour le montage peu encombrant ou dissimulé dans des cloisons légères à structure portante métallique
Niveau de puissance acoustique du bruit du flux d'air mesuré suivant EN ISO 5135.

Indice d'affaiblissement acoustique selon ISO 10140 et ISO 717-1.

Élément à flux croisés en tôle d'acier galvanisée, enduit au trempé RAL 9005. Façade du diffuseur en tôle d'acier galvanisée.

Isolant acoustique en laine minérale.

Laine minérale :

- Pour protéger la laine minérale là où elle entre en contact avec l'air, à des vitesses de flux d'air jusqu'à 20 m/s, celle-ci est revêtue de tissu en fibres de verre anti-défilage
- Conforme à EN 13501, classe de résistance au feu A1, incombustible
- Label de qualité RAL-GZ 388
- Non dangereux pour la santé grâce à sa haute biosolubilité conformément à l'ordonnance sur les substances

dangereuses et à la note Q de la directive européenne (CE) n° 1272/2008

- Insensible au développement fongique et bactérien

Critères d'équivalence

- La diversité des exécutions permet de répondre aux exigences locales et propres à chaque projet
- Faible pression différentielle
- Le style Z est dépourvu de réservation pour la façade du diffuseur et convient aux fines cloisons légères de séparation à structure portante métallique
- Le revêtement acoustique réduit la transmission du bruit entre les pièces adjacentes
- Les bandes isolantes sur la virole réduisent la transmission du bruit
- Façade du diffuseur peinte par poudrage dans une teinte RAL CLASSIC

Modèles

Surface des façades de diffuseur :

- Peinture par poudrage RAL 9010, blanc pur RAL, GU50
- P1 : peinture par poudrage RAL 9006, aluminium blanc, GU30
- P1 : peinture par poudrage dans d'autres teintes RAL CLASSIC, GU70

Caractéristiques techniques

- Longueur nominale : 450 à 1 175 mm (par incréments de 1 mm)
- Hauteur nominale : 290 à 440 mm (par incréments de 1 mm)
- Débit-volume maximal $\Delta p_t = 5 \text{ Pa}$: 124 m³/h
- Débit-volume maximal $\Delta p_t = 10 \text{ Pa}$: 175 m³/h

Caractéristiques de sélection

- L_{WA} [dB(A)]
- q_v (m³/h)
- Δp_t [Pa]
- L_{WA} [dB(A)]
- L_{WA} [dB(A)]

Codes de commande

CFE – T – SC / 850 × 340 / P1 - RAL 9016
| 1 | 2 | 3 | 4 | 5

1 Type

CFE Élément de flux croisé

2 Exécution

Z Style Z

T Style T

3 Diffuseur

Aucune indication : sans réservation pour façade

Sans réservation pour façade

PP Façades de diffuseur en métal perforé

SC Façades de diffuseur à fentes

4 Dimensions nominales [mm]

Longueur nominale x hauteur nominale

Longueur nominale

550 – 1175

Hauteur nominale

290 – 440 (hauteur de base 340)

Exemple de commande : CFE-T-SC/850×300/P1-RAL9016

Type	CFE
Exécution	Style T
Diffuseur	Façades de diffuseur à fentes
Dimensions nominales [mm]	Longueur nominale 850, hauteur nominale 300
Surface de la façade du diffuseur	Peinture par poudrage RAL 9016, blanc signalisation

Exemple de commande : CFE-Z/1 000×340

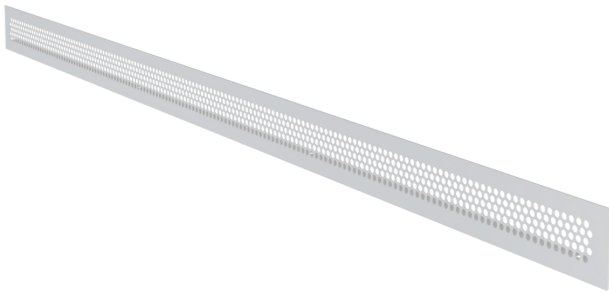
Type	CFE
Exécution	Style Z
Diffuseur	Sans réservation pour façade
Dimensions nominales [mm]	Longueur nominale 1 000, hauteur nominale 340

Exemple de commande : CFE-T-PP/1 175×440/P1-RAL9006

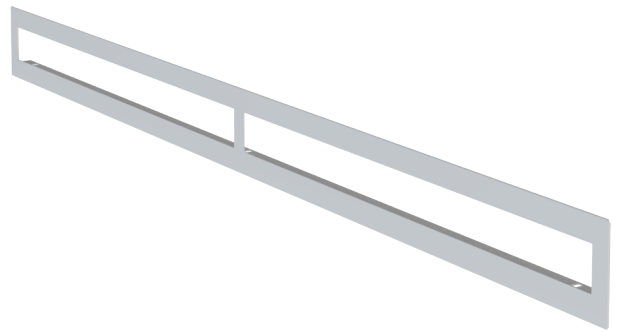
Type	CFE
Exécution	Style T
Diffuseur	Façades de diffuseur en métal perforé
Dimensions nominales [mm]	Longueur nominale 1 175, hauteur nominale 440
Surface de la façade du diffuseur	Peint par poudrage RAL 9006, aluminium blanc

Modèles

Façade du diffuseur en métal perforé



Façade du diffuseur à fentes



CFE-T-PP



CFE-T-SC



CFE-Z-PP



CFE-Z-SC



CFE-T

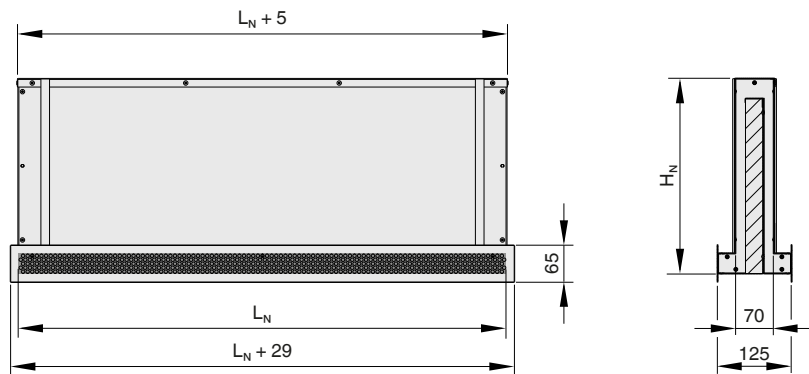


CFE-Z



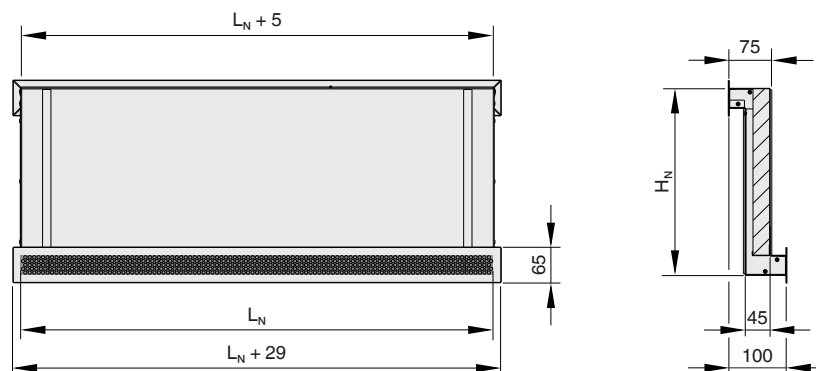
Dimensions

CFE-T-PP/SC



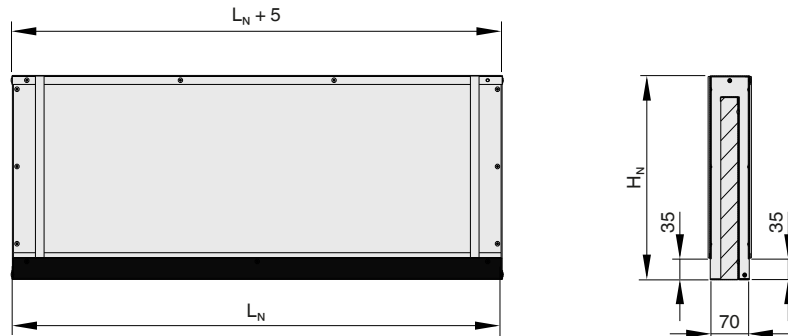
$L_N \geq 1\ 000$ avec 3 bandes isolantes

CFE-Z-PP/SC



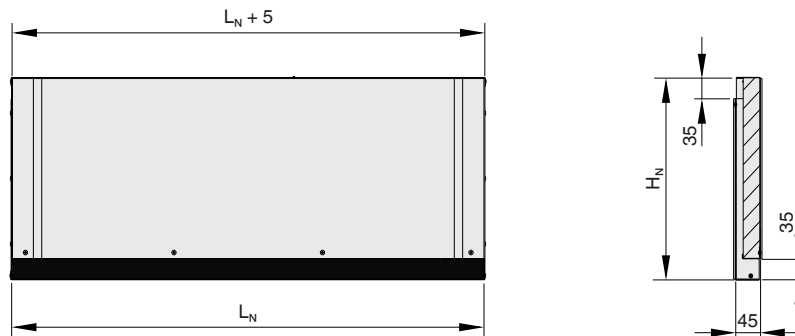
$L_N \geq 1\ 000$ avec 3 bandes isolantes

CFE-T



$L_N \geq 1\ 000$ avec 3 bandes isolantes

CFE-Z



$L_N \geq 1\ 000$ avec 3 bandes isolantes

Poids

L_N	Façade du diffuseur PP/SC	Virole style T						Virole style Z					
		Sans réservation pour façade											
		$H_N=290$	$H_N=340$	$H_N=440$	$H_N=290$	$H_N=340$	$H_N=440$	$H_N=290$	$H_N=340$	$H_N=440$	$H_N=290$	$H_N=340$	$H_N=440$
550	0,3	4,6	5,4	6,8	4,9	5,7	7,2	2,6	3,0	4,0	3,0	3,5	4,3
850	0,5	6,9	8,0	10,3	7,4	8,5	10,8	4,0	4,6	5,8	4,5	5,2	6,4
1000	0,6	8,0	9,4	12,0	8,6	10,0	12,6	4,6	5,4	6,8	5,3	6,0	7,5
1175	0,7	9,4	11,0	14,0	10,0	11,6	14,7	5,4	6,2	8,0	6,2	7,0	8,7

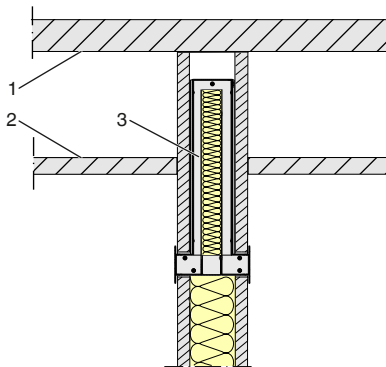
Poids total = 2 × façades de diffuseur + virole avec réservation pour façade du diffuseur OU virole sans réservation pour façade du diffuseur

Détails du produit

Montage et mise en service

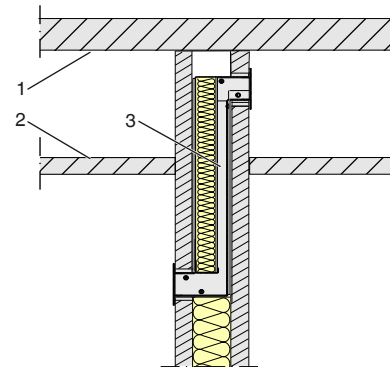
- De préférence pour les locaux d'une hauteur libre maximale de 4,0 m
 - Montage dans des cloisons légères de séparation
 - Certaines longueurs correspondent aux distances habituelles des montants métalliques, alors que dans certains cas, les profilés CW peuvent exiger des modifications
 - Le matériel de fixation et le matériel supplémentaire permettant d'empêcher la transmission du bruit doivent être fournis sur site
- Ces schémas sont uniquement destinés à illustrer les détails de montage.

CFE-T-PP/SC, montage dans une cloison légère de séparation



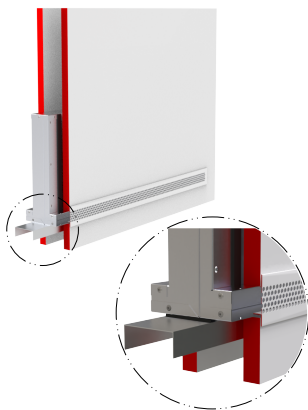
- 1 Dalle de plafond
- 2 Plafond suspendu
- 3 Élément à flux croisés

CFE-Z-PP/SC, montage dans une cloison légère de séparation



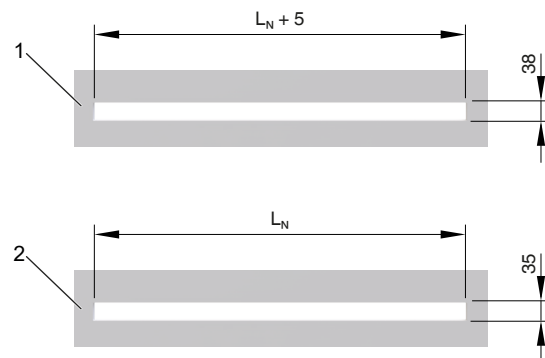
- 1 Dalle de plafond
- 2 Plafond suspendu
- 3 Élément à flux croisés

Montage sur un profilé C



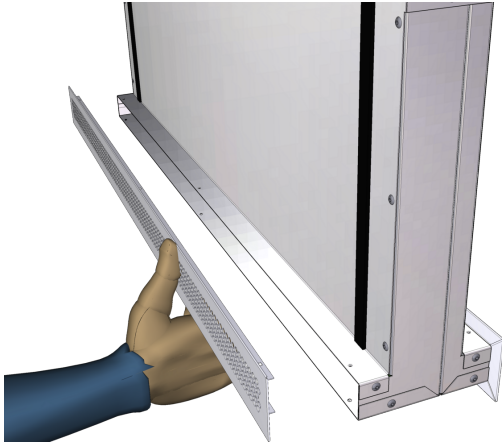
Montage dans des cloisons légères à structure de support métallique
Isolation acoustique sur site entre le profilé C et l'élément à flux croisés

Ouverture murale

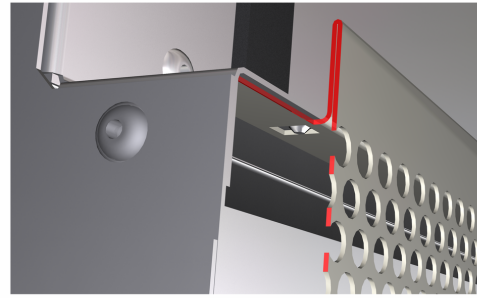


- 1 Avec réservation pour façade
- 2 Sans réservation pour façade de diffuseur, ouverture murale maximale

Fixation de la façade du diffuseur



Indentation dans la virole



La façade du diffuseur doit s'enclencher dans les indentations.
Vérifier que la fixation est correcte et solide.

Nomenclature

ØD [mm]

Diamètre extérieur de la collerette

m [kg]

Poids

L₁ [mm]

Longueur de la façade du diffuseur

L₃ [mm]

Longueur du caisson de raccordement

L₄ [mm]

Longueur totale de la façade du diffuseur

A [mm]

Hauteur de la virole

E [mm]

Distance entre 2 viroles

P [mm]

Largeur de la fente

L_N [mm]

Longueur nominale

H_N [mm]

Hauteur nominale

l [mm]

Longueur de l'ouverture de montage

h [mm]

Hauteur de l'ouverture de montage

L_{WA} [dB(A)]

Niveau de puissance acoustique du bruit du flux d'air, pondéré

D_t [dB]

Perte de transmission

q_v [m³/h]; [l/s]

Débit d'air

Δt_z [K]

Delta de température entre l'air soufflé et l'air ambiant

Δp_t [Pa]

Pression différentielle totale

Longueurs

Toutes les longueurs sont fournies en millimètres [mm], sauf indication contraire.