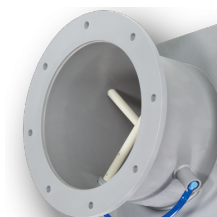
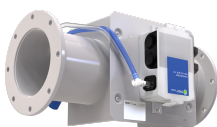




Nettoyage facile des tubes du capteur



Variante avec bride



VMRK avec composant de régulation BTS



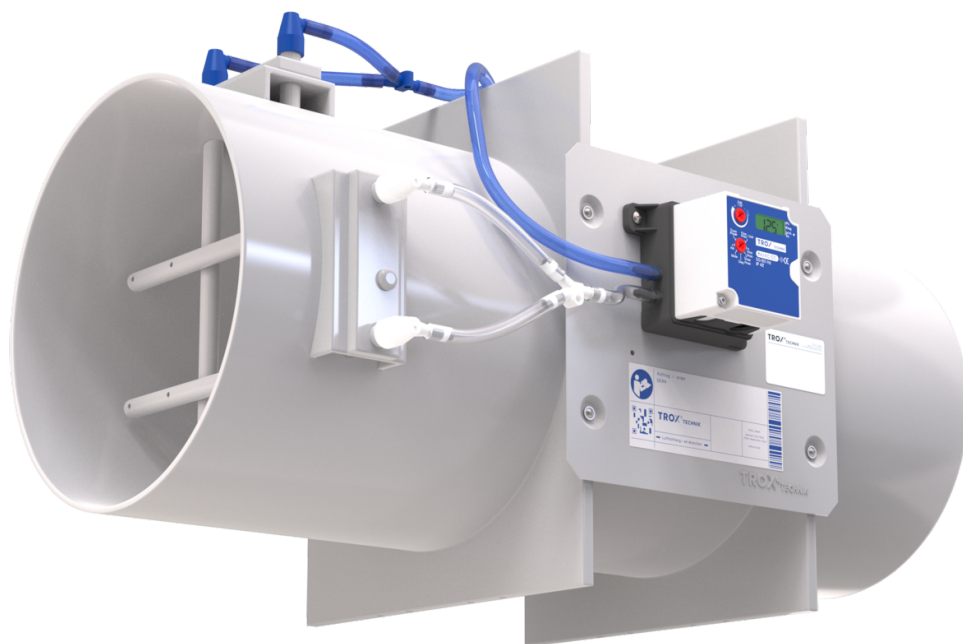
VMRK avec composant de régulation ELAB TCU3



Testés conformément à la norme VDI 6022

Stations de mesure du débit d'air

VMRK



Pour la mesure de débits d'air dans les gaines de ventilation où l'air est contaminé

Stations circulaires de mesure du débit d'air en plastique pour l'enregistrement et la mesure des débits d'air

- Mesure manuelle du débit d'air
 - Mesure permanente du débit d'air
 - Enregistrement des valeurs mesurées pour d'autres régulateurs ou pour tout système de gestion aéraulique
 - Sonde de pression différentielle en option pour l'enregistrement automatique des valeurs mesurées, monté en usine et complété par des câbles et tubes
 - Caisson en polypropylène ignifuge (PPs)
 - Débit de fuite du caisson selon EN 15727, classe C
- Équipement et accessoires en option
- Avec brides aux deux extrémités
 - Joint à lèvres
 - Sonde de pression statique différentielle

Informations générales	2	Codes de commande	6
Fonction	3	Modèles	8
Caractéristiques techniques	4	Dimensions et poids	10
Sélection rapide	4	Détails du produit	14
Texte de spécification	5	Nomenclature	17

Informations générales

Application

- Stations circulaires de mesure du débit d'air en plastique pour la mesure manuelle ou automatique des débits d'air.
- Convient pour de l'air corrosif
- Mise en service, homologation et maintenance simplifiées
- Adapté à une installation permanente en raison de la faible perte de charge

Caractéristiques spéciales

- Grande précision de mesure, même dans des conditions défavorables en amont
- Plage de pression effective de 5 à 260 Pa
- Faible pression différentielle de seulement environ 15 – 24 % de la pression effective mesurée

Dimensions nominales

- 125, 160, 200, 250, 315, 400

Modèles

- VMRK : station de mesure du débit d'air
- VMRK-FL : station de mesure du débit d'air avec brides aux deux extrémités

Pièces et caractéristiques

- Station prête à la mise en service comprenant les pièces mécaniques et les sondes de pression différentielle en option
- Capteur de pression différentielle pour la mesure du débit et pouvant être retiré pour le nettoyer
- Sondes de pression effective en option, assemblées et câblées en usine
- Grande précision de mesure des débits (même avec un coude R = 1D).

Éléments additionnels

Sonde de pression effective pour les mesures de pression statique

- XTS Type GT-VM-DS3
- BTS Type VRU-M1-M/B
- ELAB : système de gestion de la ventilation EASYLAB

Accessoires

- Contre-brides aux deux extrémités (joints inclus)

Caractéristiques d'exécution

- Caisson circulaire
- Raccordement à virole adapté aux gaines selon la norme DIN 8077
- Les deux manchettes de raccordement sont de diamètre identique
- Points de raccordement pour les tubes de 6 mm de diamètre intérieur
- La bride assortie optionnelle est livrée avec un joint adapté

Matériaux et surfaces

- Caisson et clapet de réglage en polypropylène ignifuge (PPs)
- Sonde de pression effective en polypropylène (PP)
- Joint du clapet de réglage en caoutchouc chloroprène (CR)

Normes et directives

Satisfait aux exigences en matière d'hygiène de

- EN 16798, partie 3
- VDI 6022, fiche 1
- DIN 1946, partie 4
- Autres normes et lignes directrices conformément au certificat d'hygiène

Débit de fuite du caisson

- EN 1751, classe B

Débit de fuite d'air, clapet fermé

- EN 1751, Classe 3
- Satisfait aux exigences générales de la norme DIN 1946, partie 4, en ce qui concerne la fuite d'air acceptable, clapet fermé

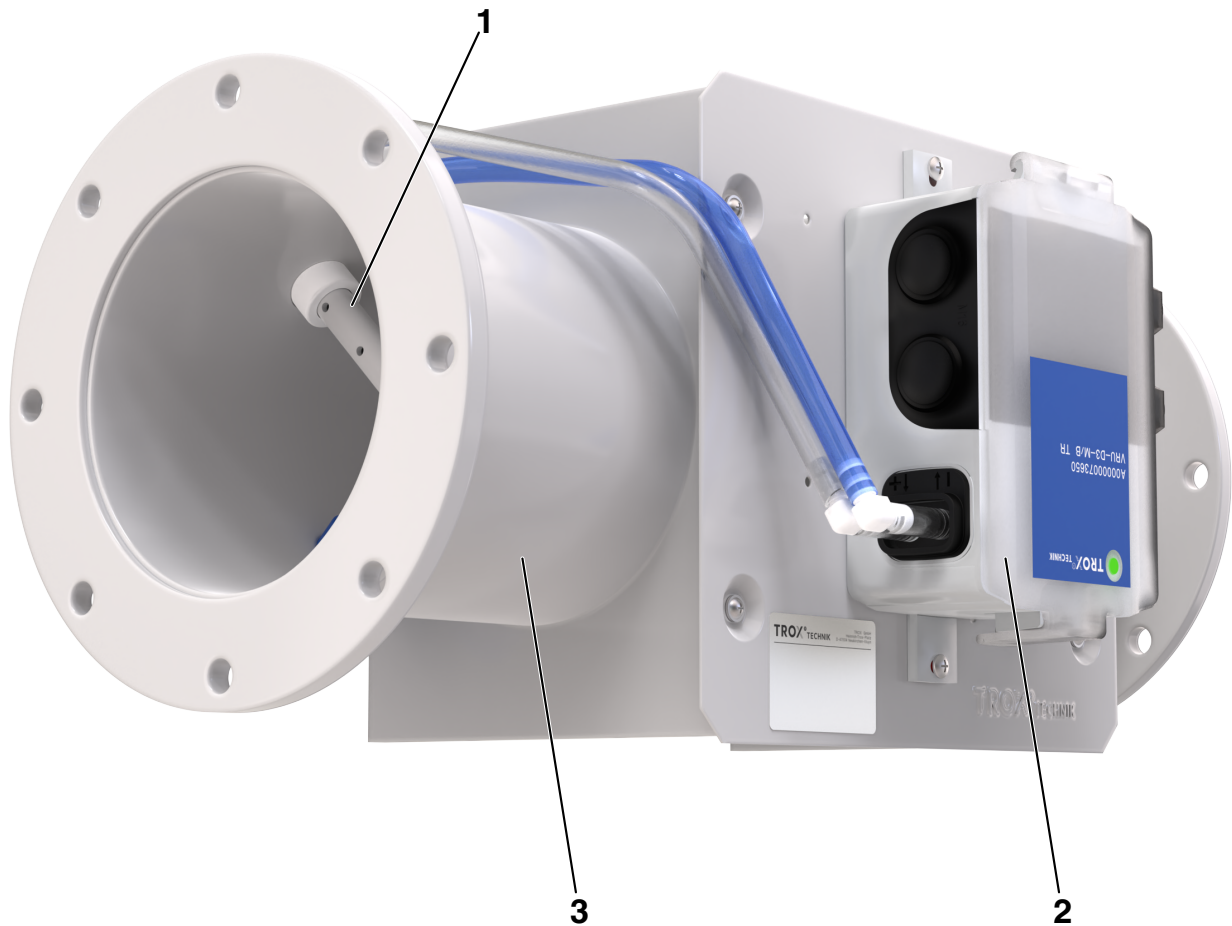
Maintenance

- Aucune maintenance n'est requise pour la structure et les matériaux non sujets à l'usure
- La correction du point zéro de la sonde de pression effective statique doit être effectuée une fois par an pour certains composants de régulation (recommandation)

Fonction

La station de mesure est équipée d'une sonde de pression différentielle dédiée à la mesure du débit d'air. La pression différentielle est mesurée et évaluée, soit

transformée en un signal électrique par une sonde de pression (sonde de pression différentielle).



1: Capteur de pression effective
2: Capteur de mesure
3: Caisson

1: Capteur de pression effective
2: Capteur de mesure
3: Caisson

Caractéristiques techniques

Dimensions nominales	125 – 400 mm
Plage de débit	20 – 1660 l/s ou 70 – 5978 m³/h
Pression différentielle maximale	1 000 Pa
Plage de pression différentielle	Env. 5 – 260 Pa *
Précision de mesure	5 – 10 %
Température de fonctionnement	10 à 50 °C

* 260 Pa avec débit nominal

Sélection rapide

Les tableaux de sélection rapide donnent un bon aperçu des plages de mesure du débit d'air, de la précision de mesure et de la valeur K pour chaque taille nominale. Exécution sans élément additionnel : Pour plus d'informations sur le calcul des débits d'air à partir des pressions effectives mesurées, voir la rubrique « Détails du produit ».

Plages de débit

Élément additionnel : XTS, BTS, ELAB ou pas d'élément additionnel

DN	qv [l/s]	qv [m³/h]	K value [l/s]	K value [m³/h]	Δqv [±%]
125	20	70	8,6	31,0	10
125	138	499	8,6	31,0	6
160	34	122	15,1	54,0	10
160	243	876	15,1	54,0	5
200	55	196	24,3	87,5	10
200	391	1410	24,3	87,5	5
250	85	306	38,0	136,8	10
250	612	2205	38,0	136,8	5
315	139	500	62,0	223,2	10
315	999	3598	62,0	223,2	5
400	231	830	103,0	370,8	10
400	1660	5978	103,0	370,8	5

Remarque :

- Valeurs K pour une densité d'air de 1,2 kg/m³ à 20 °C
- Δ_{pv} par rapport à la pression effective mesurée

Texte de spécification

Ce texte de spécification ne s'applique qu'à un seul modèle du produit. Les textes d'autres modèles peuvent être créés avec notre programme de sélection Easy Product Finder.

Dispositif de mesure du débit d'air circulaire en plastique PPs, pour les systèmes à volume d'air variable et constant, adapté à la reprise, disponible en 6 tailles nominales. Pour la mesure manuelle du débit d'air ou pour la surveillance permanente du signal de valeur réelle. Grande précision de mesure des débits (même avec un coude R = 1D). Station prête à être mise en service constituée des pièces mécaniques et d'une sonde de pression en option. Les capteurs coulissants facilitent le nettoyage

Chaque unité contient une sonde de pression effective moyenne pour la mesure du débit d'air. Capteur de pression effective avec orifices de mesure de 3 mm, donc insensible à la pollution. Conforme aux règles d'hygiène des normes EN 16798, Partie 3, VDI 6022, Feuille 1 et DIN 1946, Partie 4.

Caractéristiques spéciales

- Grande précision de mesure, même dans des conditions défavorables en amont
- Plage de pression effective de 5 à 260 Pa
- Faible pression différentielle de seulement environ 15 – 24 % de la pression effective mesurée

Matériaux et finitions

- Caisson en polypropylène ignifuge (PPs)
- Sonde de pression différentielle en polypropylène (PP)

Type de raccordement

- Raccordement à virole adapté aux gaines selon la norme DIN 8077.

Caractéristiques techniques

- Dimensions nominales : 125 à 400 mm
- Plage de débit d'air : 20 à 1660 l/s ou 70 à 5978 m³/h
- Plage de pression effective : env. 5 – 260 Pa
- Pression différentielle de l'unité de mesure (perte de pression) : 15 - 24 % de la pression effective mesurée
- Précision de mesure $\pm 5\%$ – $\pm 10\%$ même en cas de conditions amont défavorables
- Température de fonctionnement : 10 à 50 °C
- Débit de fuite du caisson conforme à la norme EN 15727, classe C
- Pression différentielle maximale : 1000 Pa

Codes de commande

Code de commande de l'unité de mesure du débit d'air (avec l'élément additionnel VARYCONTROL en option)

VMRK – FL / 160 / GK / XTS / 0
| | | | | |
1 2 3 4 5 6

1 Type

VMRK Unité de mesure du débit d'air, plastique

2 Bride

Pas d'indication : aucun(e)

FL Brides des deux côtés

3 Dimension nominale [mm]

125, 160, 200, 250, 315, 400

4 Accessoires

Pas d'indication : aucun(e)

GK Contre-bridés aux deux extrémités (joints inclus)

5 Éléments additionnels (capteur de pression différentielle)

Pas d'indication : aucun(e)

XTS sonde de pression différentielle statique, analogique, affichage

BTS Capteur de pression effective statique, analogique, bus MP, Modbus RTU, BACnet MS/TP

6 Plage de tension du signal

Le signal de valeur réelle n'est requis qu'avec la pièce de fixation sélectionnée

0 0 – 10 V DC

2 2 – 10 V DC

Exemple de commande 1 : VMRK-FL/315/GK/XTS/0

Raccordement	Brides des deux côtés
Dimension nominale	315 mm
Accessoires	Contre-bride
Options associées (capteur de pression effective)	Sonde de pression statique effective XTS
Signal de valeur réelle	0 – 10 V DC

Exemple de commande 2 : VMRK/160/BTS/2

Raccordement	Collerette de raccordement
Dimension nominale	160 mm
Accessoires	Contre-bride
Options associées (capteur de pression effective)	Sonde de pression statique effective BTS
Signal de valeur réelle	2 – 10 V DC

Exemple de commande 3 : VMRK-FL/250/GK

Raccordement	Brides des deux côtés
Dimension nominale	250 mm
Options associées (capteur de pression effective)	Sans, mesure manuelle uniquement

Code de commande pour l'unité de mesure du débit d'air (avec l'élément additionnel EASYLAB pour l'enregistrement des valeurs mesurées)

VMRK – FL / 160 / GK / ELAB / EC – E0 / UMZ

1 2 3 4 5 6 7 8

1 Type

VMRK Unité de mesure du débit d'air, plastique

2 Bride

Pas d'indication : aucun(e)

FL Brides des deux côtés

3 Dimension nominale [mm]

125

160

200

250

315

400

4 Accessoires

Pas d'indication : aucun(e)

GK Contre-bridés pour les deux extrémités

5 Éléments additionnels (composant de régulation)

ELAB EASYLAB TCU3

6 Fonction de l'équipement

EC Captage de l'air extrait

7 Plage de tension du signal

Pour le signal de valeur réelle

E0 0 – 10 V DC

E2 2 – 10 V DC

8 Modules d'extension

Option 1 : Alimentation électrique

Pas d'indication : 24 V AC/DC

T avec EM-TRF pour l'alimentation secteur de 230 V AC

U avec EM-TRF-USV (avec pack batterie) pour une alimentation sans coupure de 230 V AC (UPS)

Option 2 : Interface de communication

Pas d'indication : aucun(e)

B avec EM-BAC-MOD pour BACnet MS/TP

M avec EM-BAC-MOD pour Modbus RTU

I avec EM-IP pour BACnet IP, Modbus IP et serveur Internet

R avec EM-IP (avec horloge en temps réel, RTC) pour BACnet IP, Modbus IP et serveur Internet

Option 3 : Correction automatique du point zéro

Pas d'indication : aucun(e)

Z avec électrovanne EM-AUTOZERO pour l'ajustement automatique du point zéro

Exemple de commande 1 : VMRK/200/ELAB/EC/E2/TZ

Raccordement

Collerette de raccordement

Dimension nominale

200 mm

Éléments additionnels

EASYLAB TCU3

Fonction de l'équipement

Régulateur d'extraction d'air

Réglage du débit d'air externe

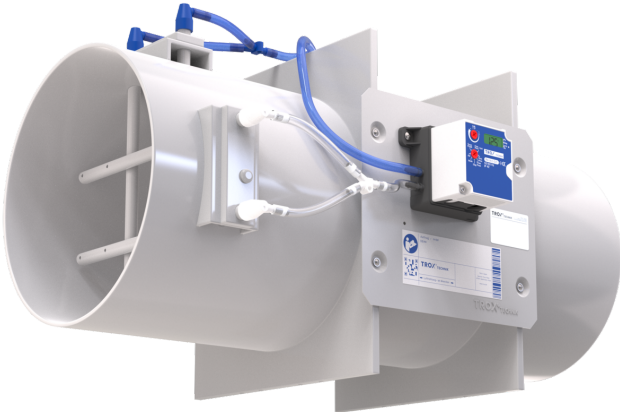
Signal de tension 2 – 10 V DC

Module d'extension

Avec module d'extension EM-TRF, transformateur pour l'alimentation électrique de 230 V AC avec module d'extension EM-AUTOZERO, électrovanne pour l'ajustement automatique du point zéro

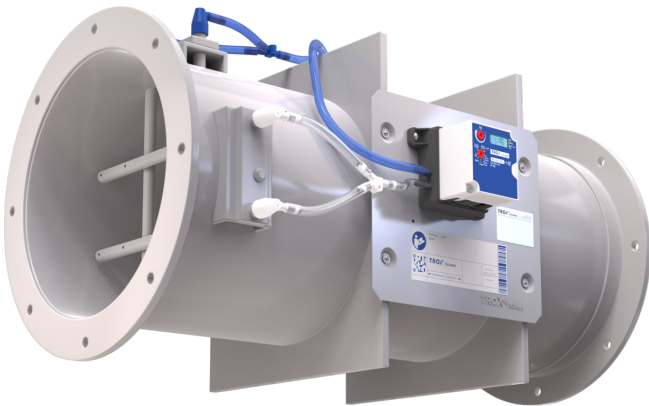
Modèles

Station de mesure du débit VMRK



- Colerette de raccordement

Station de mesure du débit VMRK-FL



- Avec brides pour réaliser des raccordements amovibles avec les gaines

Matériau

Exécution standard

Détails du code de commande	Pièce	Matériau
-	Caisson Sonde de pression différentielle	Plastique, polypropylène (PPs), ignifuge

Bride de raccordement en option

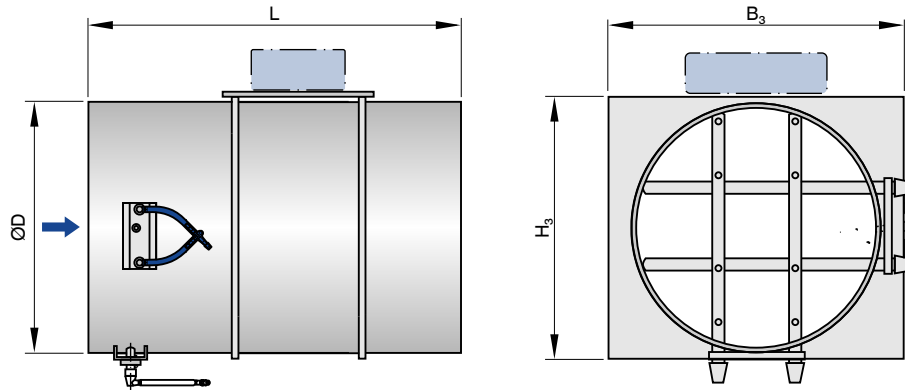
Détails du code de commande	Pièce	Matériau
FL	Bride	Plastique, polypropylène (PPs), ignifuge

Contre-bride en option

Détails du code de commande	Pièce	Matériau
GK	Contre-bride Joint d'étanchéité	Plastique, polypropylène (PPs), ignifuge Caoutchouc, EPDM

Dimensions et poids

Exécution standard



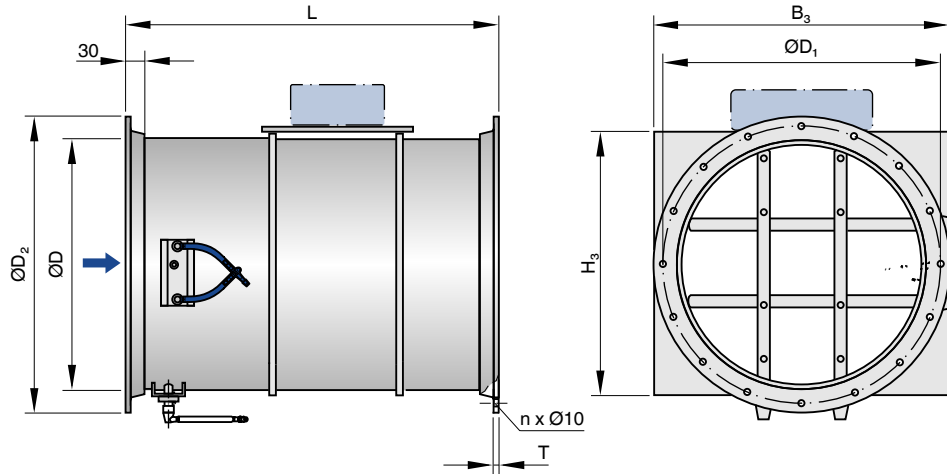
Dimensions et poids du VMRK (standard)

DN	L	ØD	B ₃	H ₃	kg
125	394	125	195	145	0,8
160	394	160	230	180	1
200	394	200	270	220	1,4
250	394	250	320	270	2,4
315	594	315	385	335	4
400	594	400	470	420	5,8

Remarque :

Les poids (~) ne s'appliquent qu'au VMRK sans aucun élément additionnel.

Une sonde de pression effective optionnelle (élément additionnel BTS, XTS ou ELAB) peut augmenter le poids.

Circulaire, avec brides aux deux extrémités

Dimensions et poids du VMRK-FL

DN	L	ØD	ØD ₁	ØD ₂	B ₃	H ₃	D	n	kg
125	400	125	165	185	195	145	8	8	1,1
160	400	160	200	230	230	180	8	8	1,4
200	400	200	240	270	270	270	8	8	1,9
250	400	250	290	320	320	270	8	12	2,9
315	600	315	350	395	385	335	10	12	5
400	600	400	445	475	470	420	10	16	7

Remarque :

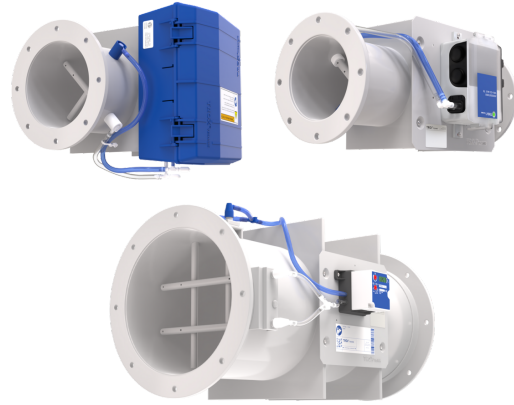
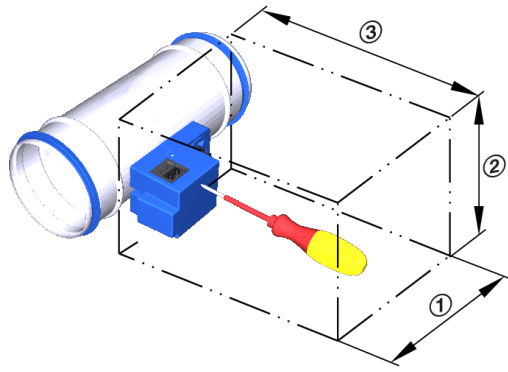
Les poids (~) ne s'appliquent qu'au VMRK avec bride et contre-bride, mais sans aucun élément additionnel.

Une sonde de pression effective optionnelle (élément additionnel BTS, XTS ou ELAB) peut augmenter le poids.

Espace requis pour la mise en service et la maintenance

Un espace suffisant doit être dégagé près de l'ensemble des accessoires pour permettre la mise en service et la maintenance. Des trappes de visites sont nécessaires pour les inspections. Les illustrations des produits ne fournissent pas les détails sur les positions de montage. Si une certaine position de montage est requise pour une option associée, cela est précisé sur l'autocollant du produit.

Accès aux éléments additionnels



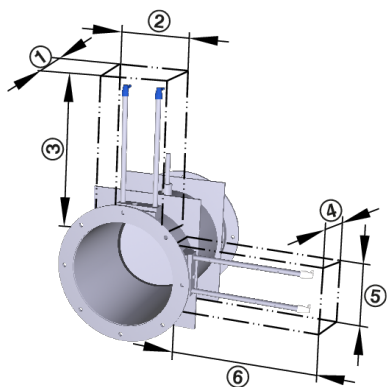
ELAB, BTS, XTS

Schéma de l'espace de montage nécessaire

Espace requis

Capteur de pression effective : BTS, XTS	300	320	300
Capteur de pression effective : ELAB	350	350	400

Accès aux tubes du capteur pour l'entretien



Espace requis pour nettoyer les tubes du capteur

Dimension nominale	①	②	③	④	⑤	⑥
125 – 200	100	100	D	–	–	–
250 – 400	100	160	D	100	160	D

D: Diamètre du caisson

Accessibilité du pack batterie

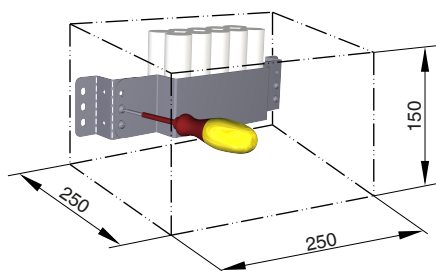


Schéma de l'espace de montage nécessaire

Remarque :

Les poids ne s'appliquent qu'au VMRK avec bride et contre-bride, mais sans aucun élément additionnel. Une sonde de pression effective optionnelle (élément additionnel BTS, XTS ou ELAB) peut augmenter le poids.

Détails du produit

Conditions de calcul

- Le débit est calculé en fonction de la pression effective mesurée
- La pression effective est mesurée à l'aide d'un manomètre électronique ou d'un manomètre à tube incliné
- Densité de l'air $\rho = 1,2 \text{ kg/m}^3$

Données

- VMRK/160
- $\Delta_{pw} = 100 \text{ Pa}$ (relevé de la pression effective avec un manomètre)
- Débit d'air q_v en m^3/h

Données du périphérique

- Valeur K du tableau : $K = 54 \text{ m}^3/\text{h}$ (15,1 l/s)

Calcul du débit pour une densité de l'air de $1,2 \text{ kg/m}^3$

$$q_v = C \times \sqrt{\Delta p_w}$$

Calcul du débit pour d'autres densités d'air

$$q_v = \sqrt{\frac{1,2}{\rho}} \times C \times \sqrt{\Delta p_w}$$

Méthode de calcul

$$q_v = 54 \text{ m}^3/\text{h} \times \sqrt{100}$$

$$q_v = 540 \text{ m}^3/\text{h}$$

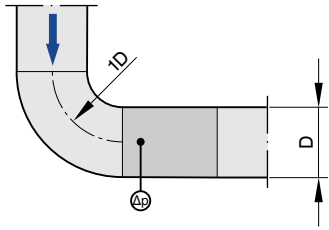
Montage et mise en service

- La position de montage de l'ELAB doit être la même que sur l'autocollant
- La position de montage du XTS et du BTS n'est pas critique

Conditions de soufflage

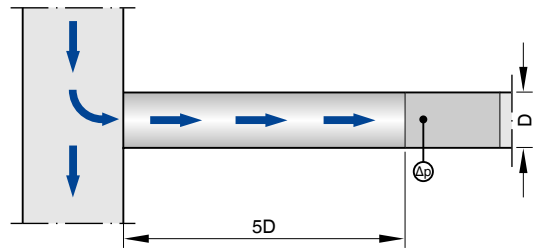
Précision du débit d'air Δ_{qv} s'applique à une section amont rectiligne de la gaine. Les coudes, les tés ou un rétrécissement ou un élargissement de la gaine génèrent des turbulences susceptibles d'affecter la mesure. Les raccordements de gaine, par ex. les ramifications quittant la gaine principale doivent être conformes à la norme EN 1505. Certaines positions de montage nécessitent des sections de gaine rectilignes en amont.

Coude



Un coude d'un rayon de courbure d'au-moins $1D$ sans section de gaine rectiligne supplémentaire en amont de l'appareil de mesure du débit-volume n'a qu'un effet négligeable sur la précision du débit.

Té



Un té provoque de fortes turbulences. La précision du débit indiqué Δq_v peut uniquement être atteinte avec une section rectiligne de la gaine d'au moins $5D$ en amont.

Options associées pour les sondes de pression différentielles

Sonde de pression différentielle, statique			
XTS	0 – 10 V ou 2 – 10 V	intégré	①
BTS	0 - 10 V ou 2 - 10 V ou MP-Bus ou Modbus RTU ou BACnet MS/TP	intégré	②
ELAB	TROX Système de communication prêt à l'emploi et 0 - 10 V ou 2 - 10 V avec accessoires en option: Modbus, BACnet, serveur Internet	intégré	③

① TROX/Gruner, ② TROX/Belimo, ③ TROX

Nomenclature

Dimensions des unités rectangulaires

B [mm]

Largeur de la gaine

B₁ [mm]; [in]

Diamètre des trous de vis de la bride de raccordement (horizontal)

B₂ [mm]; [in]

Dimension hors tout de la bride (largeur)

H [mm]

Hauteur de la gaine

H₁ [mm]

Diamètre des trous de vis de la bride de raccordement (vertical)

H₂ [mm]

Dimension hors tout de la bride (hauteur)

Dimensions des unités circulaires

ØD [mm]; [in]

Unités de base en tôle d'acier : diamètre extérieur de la virole ;
unités de base en plastique : diamètre intérieur de la virole

ØD₁ [mm]; [in]

Diamètre du cercle de fixation des brides

ØD₂ [mm]; [in]

Diamètre extérieur des brides

L [mm]; [in]

Longueur de l'unité, virole de raccordement comprise

L₁ [mm]; [in]

Longueur du caisson ou du capotage acoustique

n []

Nombre de trous pour fixation de la bride

T [mm]; [in]

Épaisseur de bride

Informations générales

m [kg]

Poids de l'appareil sans élément additionnel

DN [mm]; [in]

Dimension nominale

q_{vNom} [m³/h]; [l/s]

Débit nominal (100%) : La valeur dépend du type de produit et la taille nominale. Les valeurs sont publiées sur Internet, dans les notices, et sont répertoriées dans le programme de conception Easy Product Finder.

Note sur les données acoustiques : Tous les niveaux de pression acoustique reposent sur une valeur de référence de 20 µPa.

q_v [m³/h]; [l/s]; [CFM]

Débit-volume

Δ_{qv} [%]

Précision du débit

Δ_{pw}

Variable mesurée avec le capteur (dans ce cas la pression différentielle). Base de calcul du débit-volume actuel ou pour la conversion en signal électrique (linéaire par rapport au débit-volume) par un capteur de pression effective.

Longueurs [mm]; [in]

Toutes les longueurs sont fournies en millimètres [mm], sauf indication contraire.

Appareil de mesure du débit

Comprend une unité de base et un capteur de pression effective en option.

Unité de base

Unité d'enregistrement des débits-volumes sans sonde de mesure fixée. Les principaux composants comprennent le boîtier avec la ou les sonde(s) pour mesurer la pression effective et les points de raccordement pour les tubes de pression effective. Contrairement à un régulateur de débit-volume, il n'y a pas de clapet. Caractéristiques distinctives de l'unité de base : forme de l'unité (géométrie), matériaux et types de raccordement. L'unité de base peut être soit préparée pour une prise de mesure manuelle avec une unité de mesure de pression différentielle mobile, soit équipée d'un accessoire électrique pour convertir la pression effective en signal électrique (sonde de pression effective).

Sonde de pression différentielle

Appareil électronique monté sur l'unité de base pour mesurer les débits-volumes. L'appareil électronique se compose principalement d'une sonde de pression effective. Principaux signes distinctifs : capteur de mesure de la pression dynamique adapté à l'air propre ou capteur de mesure de la pression statique adapté à l'air vicié et interface analogique et interface de bus numérique.