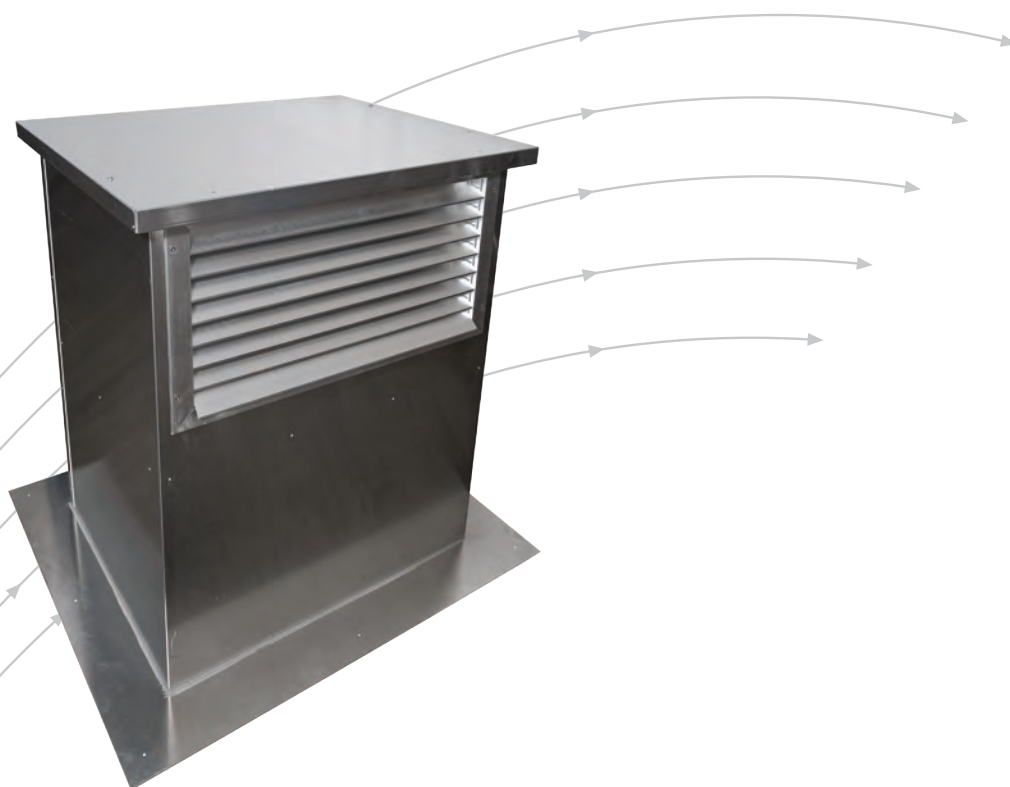


Aération des cages d'ascenseur

Montage sur le toit avec clapet intégré
Type DAB-Lift



TROX[®] TECHNIK



The art of handling air

TROX HESCO Schweiz AG
Walderstrasse 125
Postfach 455
CH-8630 Rüti ZH

Tel. +41 55 250 71 11
Fax +41 55 250 73 10
www.troxhesco.ch
info@troxhesco.ch

Table des matières · Beschreibung · Branchement électrique · Utilisation · Consignes de sécurité

Table des matières

Description · Branchement électrique · Utilisation · Consignes de sécurité _____	2
Dimensions · Installation _____	3
Schéma électrique · Informations de commande _____	4

Description

Montage au mur avec clapet d'aération de cage d'escalier intégré de type DAB-Lift composé d'un module de toit en aluminium isolé avec 13mm EPDM, d'une grille de protection WSL et d'un clapet de jalousie intérieur en aluminium, avec commande électrique à ressort de rappel 230V (24V) et thermostat ambiant avec deux points de commutation (25°C/35°C).

Options:

- Clapet de jalousie de type JZ-LL-AL (variante hermétique selon EN1751/classe 4) avec commande électrique à ressort de rappel 230V (24V) et thermostat ambiant avec deux points de commutation (25°C/35°C)
- Variante isolée du clapet de jalousie, pour éviter l'eau de condensation (cadre et lamelles isolés avec 13mm EPDM)
- DAB et grille de protection thermo-laqués RAL selon choix

Utilisation

Idéal pour l'installation en extérieur sur toits plats. Le thermostat est fourni et doit être installé dans les pièces chaudes. La coupe libre s'adapte à toutes les dimensions d'ascenseur. Grâce à la grille de protection facilement amovible, l'unité est facile à entretenir et nettoyer.

Branchement électrique

Tension	Type
AC/DC24V	LF24-ST (4Nm)
AC 230 V	LF230 (4NM)

Clapet hermétique:

AC/DC24V	SF24-ST (15NM)
AC 230 V	SF230 (15Nm)

Indication:

L'alimentation électrique peut être installée dans le même tube support que l'éclairage de la cage d'escalier.

Consignes de sécurité

ATTENTION!

Risque de blessure dû aux bords saillants, arêtes, bouts pointus et pièces en tôle à paroi mince !

- Être très prudent pour tous les travaux.
- Porter des gants, des chaussures et un casque de protection.

DANGER!

Risque de choc électrique en cas de contact avec des pièces conductrices. Les équipements électriques sont soumis à des tensions dangereuses. Le non-respect de ce principe pourrait occasionner la mort, des blessures corporelles graves ou des dégâts matériels!

- Seuls des électriciens qualifiés devront intervenir sur les composants électriques.
- Avant de travailler sur les composants électriques, merci d'éteindre la tension d'alimentation.

AVERTISSEMENT!

Risque de blessure en cas de qualification insuffisante!

- L'utilisation non conforme peut causer des dommages matériels ou des blessures personnes graves.
- Toutes les interventions doivent impérativement être assurées par du personnel qualifié.

AVERTISSEMENT!

Risque dû à une utilisation non conforme! L'utilisation non conforme du produit peut donner lieu à des situations dangereuses.

Le produit ne doit pas être utilisé:

- Dans des zones explosives;
- En plein air sans protection suffisante contre les intempéries;
- Dans des atmosphères pouvant exercer sur le produit une action négative et/ou favorisant la formation de corrosion à la suite de réactions chimiques prévisibles ou non.

ATTENTION!

Dompage sur le produit dû à une utilisation non conforme! Vérifier avant la mise en service de l'unité la présence de dommages et saletés, et nettoyer si nécessaire!

L'utilisation non conforme peut occasionner d'importants dommages sur le produit.

- Ne pas utiliser de produits nettoyants abrasifs ou contenant de l'acide.
- Les parties adhésives des bandes adhésives peuvent endommager les couleurs.
- L'humidité excessive peut endommager les couleurs et favoriser la formation de corrosion.
- Merci de n'utiliser que des produits nettoyants, graisses et huiles parfaitement compatibles.

Dimensions

Type	Dimensions (axbxh, en mm)	Coupe libre grille de protection (en m ²)	Pour les coupes de cages d'escalier (en m ²)
DAB-Lift...	950x700x1200	0,192	Pour toutes les dimensions

Installation

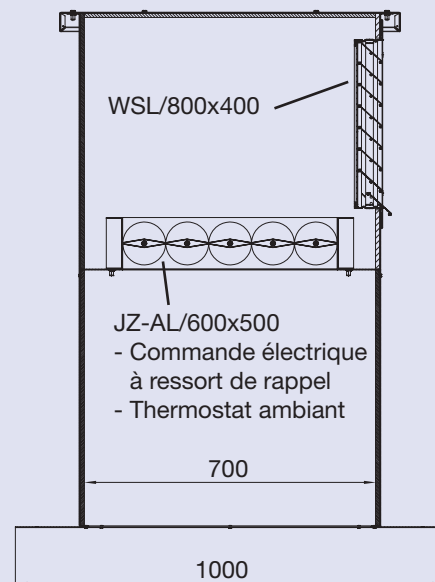
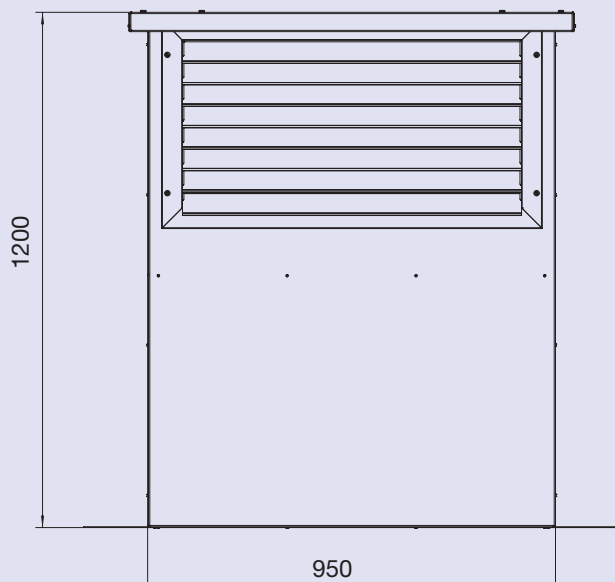
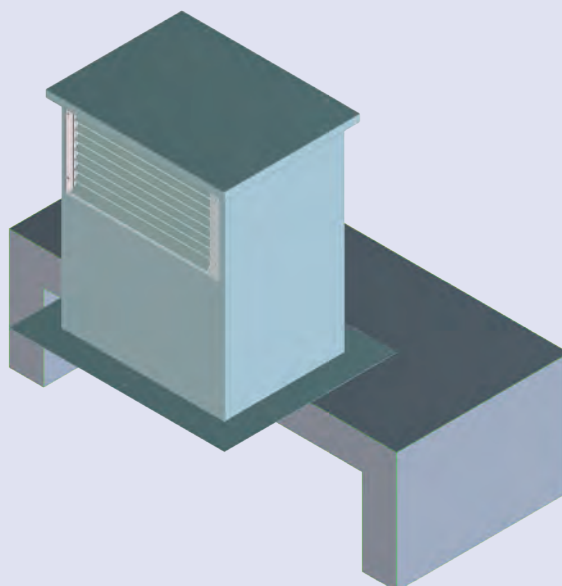
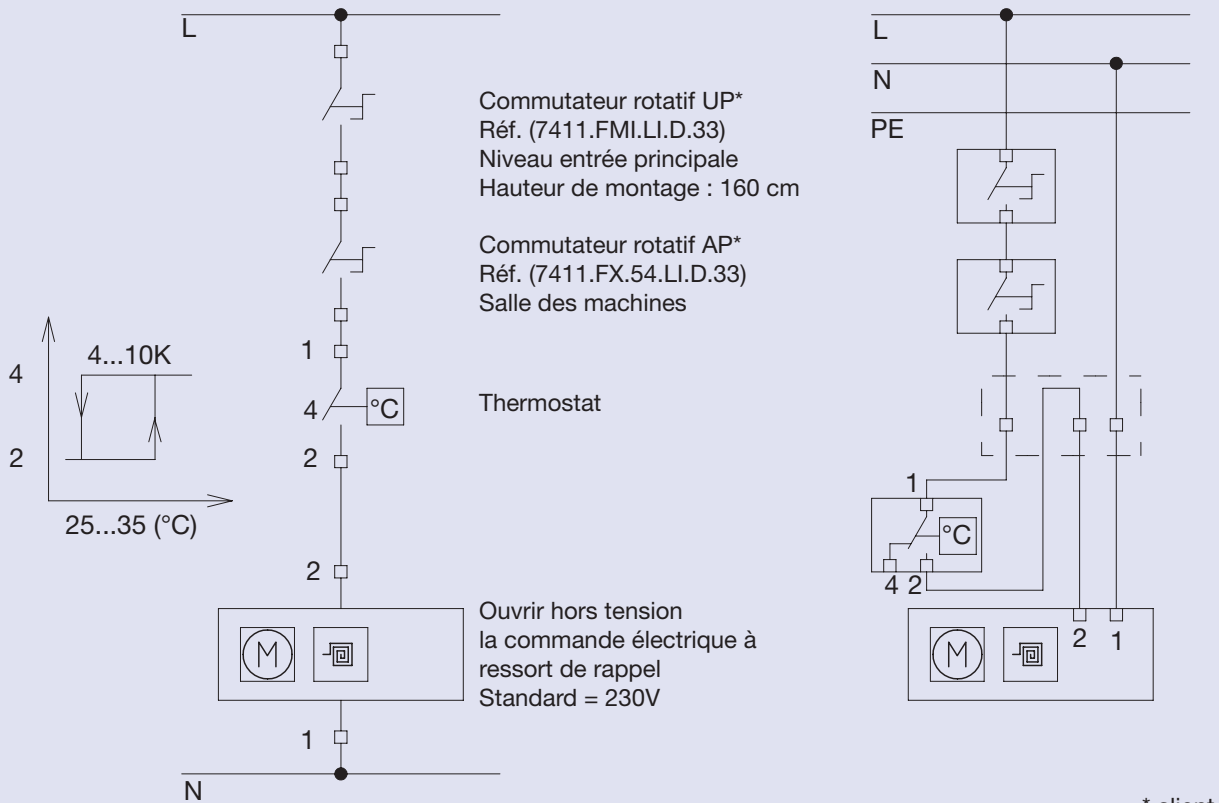
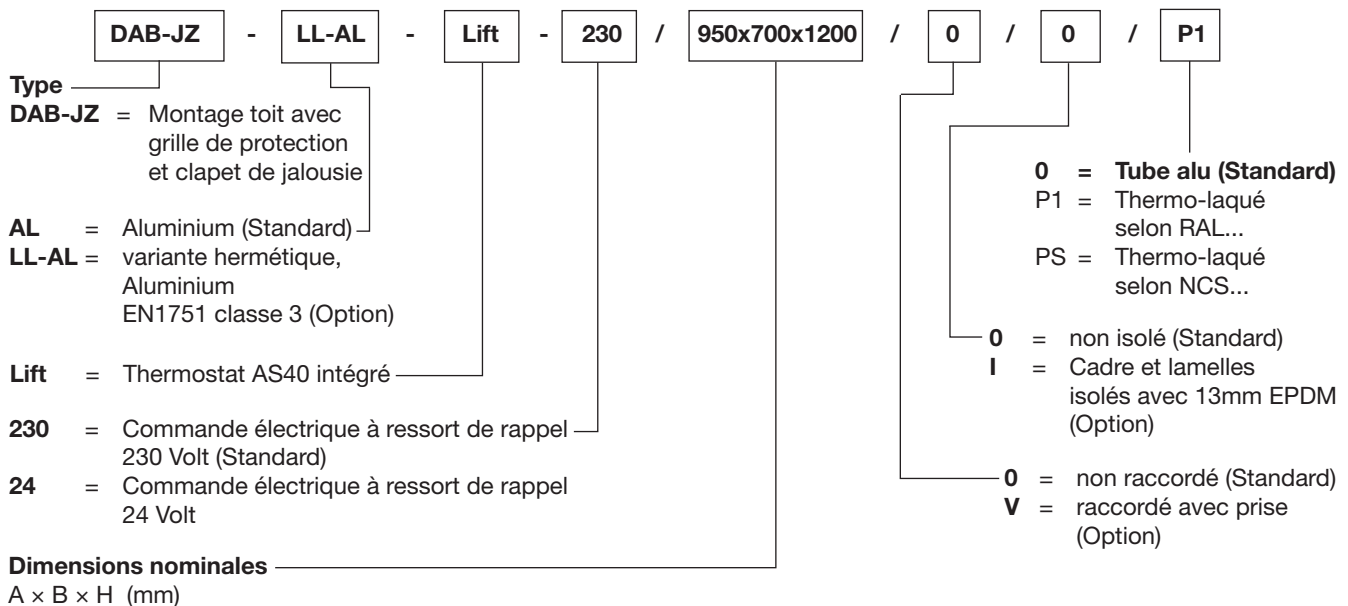


Schéma électrique · Informations de commande

Schéma électrique



Codes de commande



Exemples de commande

2 unités DAB-JZ-AL-Lift-230 / 950x700x1200 / V / I