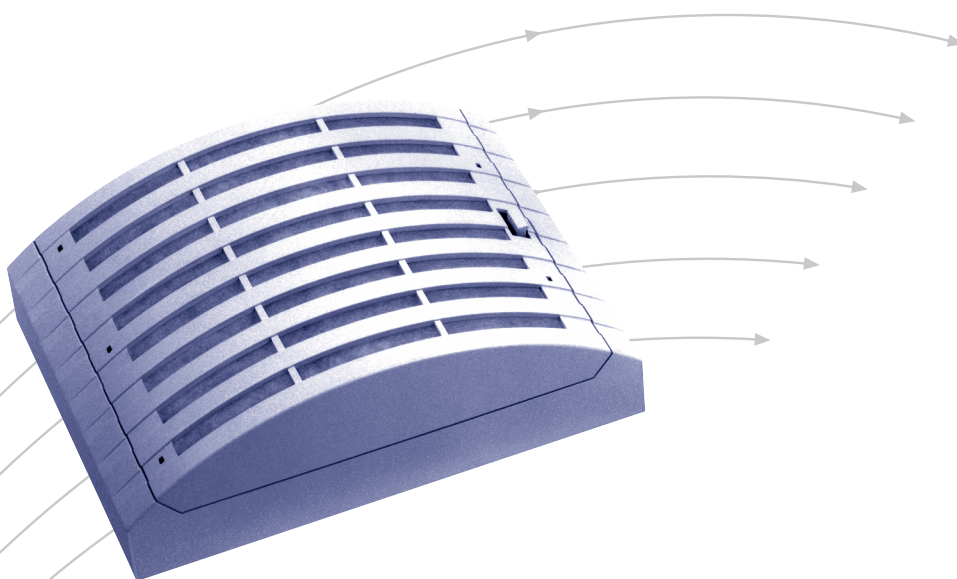


Fortluftautomat

Typ HFA



TROX[®] TECHNIK



The art of handling air

TROX HESCO Schweiz AG
Walderstrasse 125
Postfach 455
CH-8630 Rüti ZH

Tel. +41 55 250 71 11
Fax +41 55 250 73 10
www.troxhesco.ch
info@troxhesco.ch

Inhalt · Anwendung · Ausführung · Funktion · Abmessungen

Inhalt

Anwendung · Ausführung · Funktion	2
Abmessungen	2
Technische Daten	3-6
Bestellinformationen · Zubehör	7

Anwendung

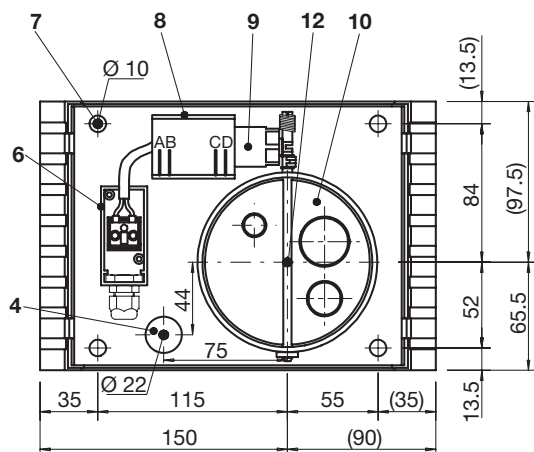
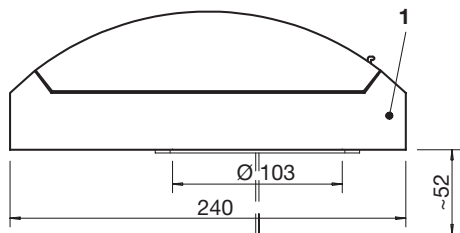
Der Fortluftautomat Typ HFA wurde entwickelt, um zentrale Fortluftanlagen energiesparend zu betreiben und den Bewohnern gleichzeitig einen hohen Komfort zu bieten.

- Je nach Gebäude kann der Verbrauch an Heizenergie, bezogen auf die Gesamtleistung, um 10 - 30 % reduziert werden.
- Die Heizungsanlage kann kleiner dimensioniert werden.
- Der Fortluftautomat HFA eignet sich für alle Gebäude mit zentralen Fortluftanlagen.
- Der Fortluftautomat HFA arbeitet mit zwei Volumenströmen:
 - Grundvolumenstrom \dot{V}_0 (wählbar)
 - Bedarfsvolumenstrom \dot{V} (einstellbar)
- Die Drehklappe öffnet sich bei Bedarf mit einem elektrophischen Antrieb automatisch verzögert (2 - 3 Min.).
- Gegen Verschmutzung des Abluftkanals ist eine problemlos auswechselbare Filtermatte eingebaut (handelsüblicher Filter).
- Die Montage des Fortluftautomaten HFA ist einfach.

Ausführung

Der Fortluftautomat Typ HFA ist komplett aus einem form-schönen, recycelten Kunststoff (ABS) gefertigt, abnehmbar, mit integriertem, wechselbarem Filter, Farbe RAL 9003 signalweiss. Grundplatte mit eingebauter Klappe in Stabil-kunststoff-Ausführung, Farbe RAL 9003 signalweiss. Klappenblatt

Abmessungen



mit ausbrechbaren Rondellen für Grundvolumenstrom-Einstellung. Eingebauter elektrothermischer Antrieb mit spritzwassergeschützter Anschlussklemme. Das Luftdurchtrittsgitter ist zum Wechseln oder Reinigen des handelsüblichen Filters durch leichten Druck auf den Schnappverschluss abnehmbar.

Funktion des Fortluftautomaten Typ HFA

Der Fortluftautomat HFA arbeitet mit zwei Volumenströmen:

Grundvolumenstrom \dot{V}_0

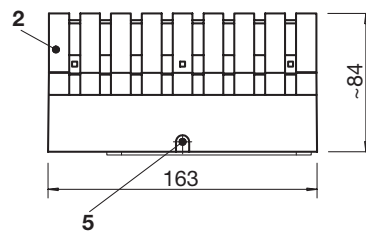
Wird der zu belüftende Raum nicht benützt, bleibt die Klappe geschlossen, und nur der Grundvolumenstrom \dot{V}_0 wird abgesaugt. Dieser Grundvolumenstrom \dot{V}_0 kann durch das Ausbrechen von einer oder mehreren Kunststoffrondellen in der Drehklappe vergrößert werden.

Bedarfsvolumenstrom \dot{V}

Wenn der zu belüftende Raum benützt wird und der elektrothermische Klappenantrieb durch einen für diesen Raum typischen Schaltkontakt, z.B. Lichtschalter, aktiviert wird, öffnet sich die Drehklappe bis zur eingesetzten Klappenbegrenzung A, B, C oder D in ca. 2 - 3 Min. Der Volumenstrom erhöht sich dadurch auf das Bedarfsvolumen. Nach der Unterbrechung des Schaltkontaktes bleibt die Drehklappe noch ca. 5 bis 10 Min. offen, um eine gute Nachlüftung sicherzustellen. Dann bewegt sich die Klappe wieder in die Ausgangslage und es wird nur noch der vorher gewählte Grundvolumenstrom abgesaugt.



NICHT FLAMMWIDRIG



- 1 Bodengehäuse
- 2 Deckel
- 4 Kabeldurchführung (Unterputz)
- 5 Kabeldurchbruch (Aufputz)
- 6 Elektro-Dose
- 7 Befestigungslöcher
- 8 Bock
- 9 Elektrothermischer Antrieb
- 10 Klappe mit Volumenstrom-Rondellen

Technische Daten

Wählbarer Grundvolumenstrom \dot{V}_0
je nach Unterdruck und Anzahl
verbleibender Rondellen

ca. 7 - 30 m³/h

Einstellbarer Bedarfsvolumenstrom \dot{V}
je nach Unterdruck und Klappen-
begrenzung

ca. 30 - 100 m³/h

Unterdruckbereich

20 - 100 Pa

Nennspannung

230 V~, 50 Hz

Nennleistung

8 W

Der Fortluftautomat Typ HFA kann an Rohre von Ø100 mm
angeschlossen werden.

1. Bestimmung des notwendigen

Volumenstroms des Ventilators

Der notwendige Volumenstrom \dot{V}_{tot} des Ventilators errechnet sich aus dem variierenden Volumenstrom \dot{V}_{var} der Fortluftautomaten Typ HFA und dem konstanten Volumenstrom \dot{V}_{kon} von unkontrolliert belüfteten Räumen.

1.1 Konstanter Volumenstrom \dot{V}_{kon}

Der konstante Volumenstrom \dot{V}_{kon} setzt sich aus den einzelnen Luftmengen von unkontrolliert (ohne Fortluftautomaten) belüfteten Räumen zusammen, z.B.

- Kellerräume
- Trockenräume

1.2 Variierender Volumenstrom \dot{V}_{var}

Der variierende Volumenstrom \dot{V}_{var} setzt sich bei mehreren Fortluftautomaten aus dem Grundvolumenstrom \dot{V}_0 (Ringspalt bei geschlossener Drehklappe) und dem Bedarfsvolumenstrom \dot{V} (Rohrquerschnitt bei offener Drehklappe) zusammen, wobei mit einem Gleichzeitigkeitsfaktor von 0,5 gerechnet wird, d.h. bei 50 % der installierten Fortluftautomaten ist die Drehklappe geöffnet und bei 50 % ist die Drehklappe geschlossen.

Reihenuntersuchungen in Wohnhäusern haben gezeigt, dass mit einem maximalen Gleichzeitigkeitsfaktor von 0,5 gerechnet werden kann.

Der variierende Volumenstrom \dot{V}_{var} kann entweder aus nachfolgendem Diagramm herausgelesen oder nach folgender Formel errechnet werden:

$$\dot{V}_{var} = (\dot{V} + \dot{V}_0) \times x \times n$$

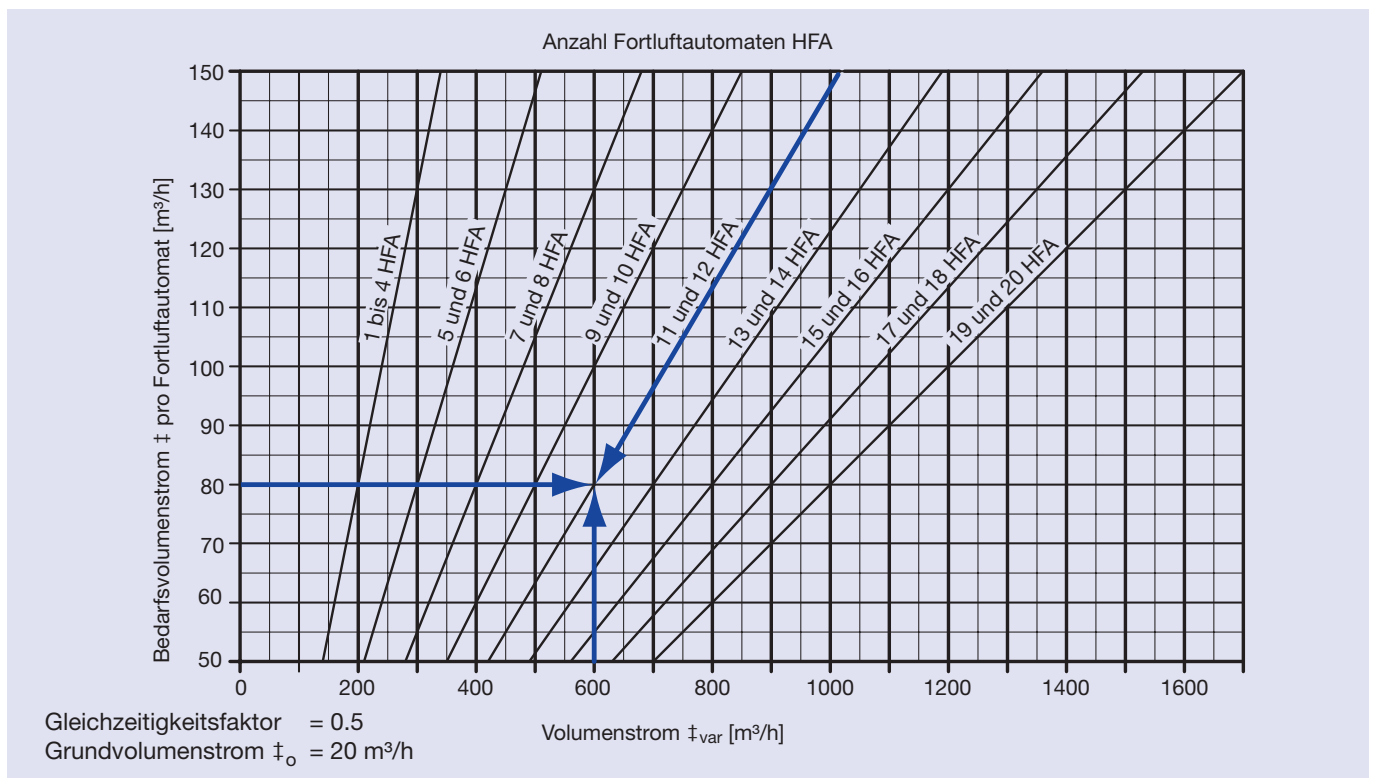
wobei : \dot{V}_0 = gewünschter Grundvolumenstrom
 \dot{V} = gewünschter Bedarfsvolumenstrom
 x = Gleichzeitigkeitsfaktor
 n = Anzahl Fortluftautomaten

(Formeln gültig für Gleichzeitigkeitsfaktor 0.5!)

Beispiel:

Gegeben:	- Anzahl Fortluftautomaten	12	
	- Gewünschter Bedarfsvolumenstrom \dot{V} pro Fortluftautomat	80	m ³ /h
	- Grundvolumenstrom \dot{V}_0	ca. 20	m ³ /h
	- Kellerraum konstant belüftet	50	m ³ /h
	- Trockenraum konstant belüftet	50	m ³ /h
Gesucht:	- Notwendiger Volumenstrom des Ventilators \dot{V}_{tot}	m ³ /h

Lösung:	$\dot{V}_{var} = (80 + 20) \times 0.5 \times 12$	= 600	m ³ /h
	$\dot{V}_{kon} = 50 + 50$	= 100	m ³ /h
	$\dot{V}_{tot} =$	= 700	m ³ /h



Technische Daten

2. Bestimmung des erforderlichen

Unterdrucks des Ventilators

Der erforderliche Unterdruck zur Überwindung der statischen Widerstände im saugseitigen Kanalsystem des Ventilators errechnet sich durch Addieren der Einzelwiderstände:

- Druckverlust des Fortluftautomaten mit geöffneter Drehklappe
- Druckverlust des Anschluss-Stutzens und Anschlusskanals
- Druckverlust des Sammelkanals

Als Richtwert für den erforderlichen Unterdruck kann das folgende Diagramm verwendet werden. Weitere Widerstände, wie z.B. Schalldämpfer und Klappen sind vom Anlagebauer zu berücksichtigen.

Beispiel:

Gegeben: - Anzahl Stockwerke 6
(2 Fortluftautomaten auf 1 Stockwerk)

Gesucht: - Erforderl. Unterdruck des Ventilators ... Pa

Lösung: - Gemäss Diagramm 105 Pa

4. Bestimmung des Unterdrucks bei den

Fortluftautomaten Typ HFA

Bei dem ungünstigst gelegenen Fortluftautomaten sollte noch ein Unterdruck von ca. 20 Pa herrschen (gemäss Diagramm Seite 6).

Zur Kontrolle sollte der Druckverlust des Kanalsystems errechnet werden, um den zur Verfügung stehenden Unterdruck bestimmen zu können. Ohne Bestimmung des zur Verfügung stehenden Unterdrucks bei den Fortluftautomaten ist eine Voreinstellung der Volumenströme nicht möglich. Der effektiv vorhandene Unterdruck kann jedoch auch bei der fertig installierten Anlage gemessen und die Volumenströme entsprechend eingestellt werden. Bei jedem Fortluftautomaten Typ HFA ist für diesen Zweck ein Messnippel eingebaut. Diese Art der Einregulierung ist genauer als die rechnerische Bestimmung des zur Verfügung stehenden Unterdruckes.

4.1 Installationsbeispiele für Fortluftkanäle

Beispiel:

Vom Ventilator erzeugter Unterdruck	105 Pa
Druckverlust des Systems (rechnerisch ermittelt)	85 Pa
Verfügbare Unterdruck am ungünstigst gelegenen Fortluftautomaten Typ HFA	20 Pa

Angenommen, der Druckverlust des Sammelkanals nimmt pro Stockwerk um 13 Pa ab, so ergibt sich folgendes Bild:

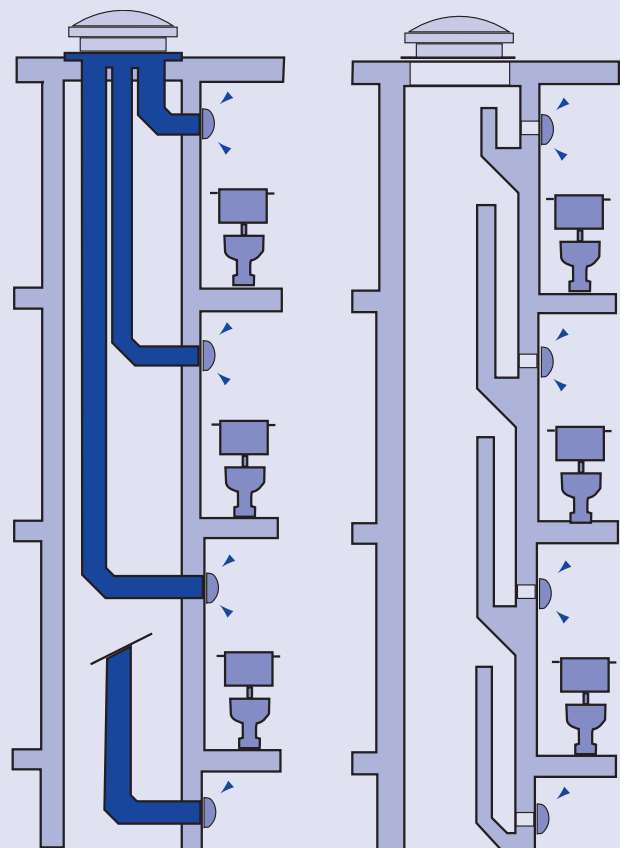
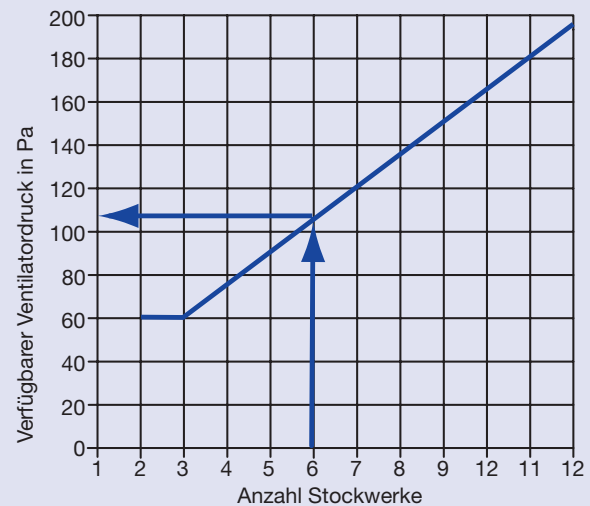
- | | |
|-----------------------|---------|
| 1. Stock Δp_s | = 20 Pa |
| 2. Stock Δp_s | = 33 Pa |
| 3. Stock Δp_s | = 46 Pa |
| 4. Stock Δp_s | = 59 Pa |
| 5. Stock Δp_s | = 72 Pa |
| 6. Stock Δp_s | = 85 Pa |

3. Bestimmung des Ventilators

(Dachlüfter)

Der Ventilator wird durch den notwendigen Volumenstrom und den erforderlichen Unterdruck bestimmt.

Bei Fortluftanlagen ist es wichtig, dass der Ventilator im Arbeitsbereich eine möglichst flache Kennlinie aufweist, wenn keine Druckregulierung vorgesehen ist.



5. Einstellung der Volumenströme

5.1 Wahl des Grundvolumenstromes \dot{V}_0 des Fortluftautomaten

Der Grundvolumenstrom \dot{V}_0 kann durch Entfernung der Kunststoffrondellen vergrössert werden (von Stellung 0 auf Stellung 1, 2, 3 oder 4). Dies kann bei speziell grossen Räumen erforderlich sein. Bei einzelnen Badezimmern und WC's wird der Volumenstrom \dot{V}_0 jedoch meistens nicht vergrössert, d.h. keine Rondellen entfernt (Stellung 0).

Das nachfolgende Beispiel zeigt das Vorgehen.

Beispiel:

Auslegung bei Grundvolumenstrom \dot{V}_0 von 20 m³/h.

Stockwerk Nr.	Verfügbare Druck	Stellung	Grundvolumenstrom \dot{V}_0 effektiv
1	20 Pa	3	21 m ³ /h
2	33 Pa	2	21 m ³ /h
3	46 Pa	1	20 m ³ /h
4	59 Pa	1	22 m ³ /h
5	72 Pa	0	18 m ³ /h
6	85 Pa	0	19 m ³ /h

$$\dot{V}_0 - \text{total} = 122 \times 2 = 244 \text{ m}^3/\text{h}$$

5.2 Einstellung des Bedarfsvolumenstromes \dot{V} des Fortluftautomaten

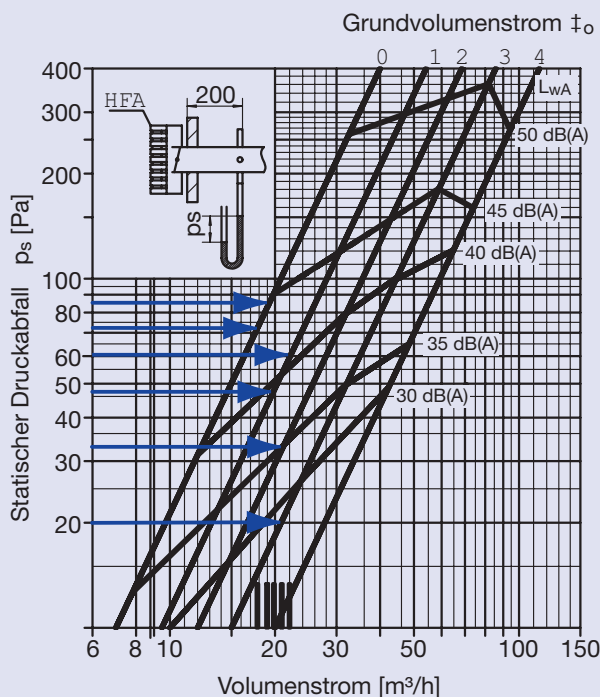
Der Bedarfsvolumenstrom \dot{V} kann je nach Wunsch begrenzt werden. Es können die Begrenzungen A, B, C oder D gemäss nachfolgendem Diagramm gewählt werden.

Beispiel:

Auslegung bei gewünschtem Bedarfsvolumenstrom \dot{V} von 80 m³/h.

Stockwerk Nr.	Verfügbare Druck	Begrenzung	Bedarfsvolumenstrom \dot{V} effektiv
1	20 Pa	D	72 m ³ /h
2	33 Pa	D	90 m ³ /h
3	46 Pa	C	81 m ³ /h
4	59 Pa	C	92 m ³ /h
5	72 Pa	B	74 m ³ /h
6	85 Pa	B	80 m ³ /h

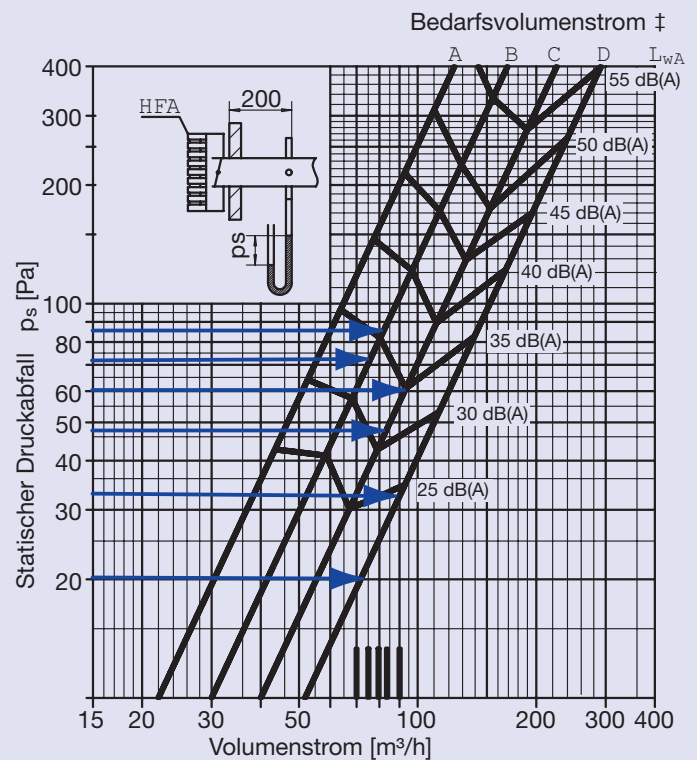
$$\dot{V} - \text{total} = 489 \times 2 = 978 \text{ m}^3/\text{h}$$



Legende

- 0 = Klappe geschlossen, alle Rondellen eingesetzt
- 1 = Klappe geschlossen, kleinste Rondelle entfernt
- 2 = Klappe geschlossen, mittelgrosse Rondelle entfernt
- 3 = Klappe geschlossen, grösste Rondelle entfernt
- 4 = Klappe geschlossen, sämtliche Rondellen entfernt

L_{wA} = Schalleistungspegel Toleranz $\pm 2\text{dB[A]}$



Legende

- A = Begrenzung A
- B = Begrenzung B
- C = Begrenzung C
- D = Klappe 100% offen (grösster Volumenstrom)

Begrenzung D - Standard

L_{wA} = Schalleistungspegel Toleranz $\pm 2\text{dB[A]}$

Technische Daten

5.3 Kontrolle des effektiven Volumenstroms \dot{V}_{tot} bei einem Gleichzeitigkeitsfaktor von 0,5

Beispiel:

- Grundvolumenstrom \dot{V}_o = $244 \times 0.5 = 122 \text{ m}^3/\text{h}$
 - Bedarfsvolumenstrom \dot{V} = $978 \times 0.5 = 489 \text{ m}^3/\text{h}$
 - Konstanter Volumenstrom \dot{V}_{kon} = $50 + 50 = 100 \text{ m}^3/\text{h}$
-
- Effektiver Volumenstrom \dot{V}_{tot} = $711 \text{ m}^3/\text{h}$
 - (angenommener Volumenstrom \dot{V}_{tot} = $700 \text{ m}^3/\text{h}$)

6. Bemerkungen

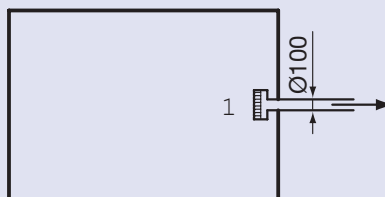
Es ist empfehlenswert, eine möglichst flache Ventilator-Charakteristik zu wählen. Dadurch steigt der verfügbare Unterdruck bei Reduzierung des Volumenstromes nicht unnötig hoch an.

Bei grossen Anlagen ist jedoch mit Vorteil eine Drehzahlregulierung des Ventilators vorzusehen. Eine automatische Drehzahlregulierung kann über einen Druckkonstantregler (Drucktransmitter), der im Netz eingebaut ist, erreicht werden. Die Lage der Druckmessstelle ist abhängig vom statischen Unterdruck in der Anlage. In den meisten Fällen wird der Druckfühler direkt im Steigschacht (Nähe der Fortluftautomaten) montiert. Um eine optimale Regulierung zu erhalten, ist deshalb eine korrekte Widerstandsberechnung erforderlich.

Für kleinere Anlagen ist eine solche Regulierung gegenüber dem effektiv herauszuholenden Gewinn an elektrischer Energie vielfach zu kostspielig. Ohne eine Regulierung wird lediglich der Grundvolumenstrom \dot{V}_o grösser als theoretisch angenommen. Eine Reduzierung des Bedarfsvolumenstromes \dot{V} ist aber noch lange gewährleistet.

7. Akustische Angaben

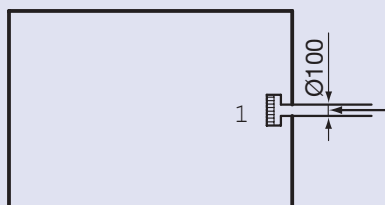
7.1 Einfügungsdämpfung vom Raum in den Kanal (inkl. Anschluss)



1 Fortluftautomat HFA

Frequenz	Hz	125	250	500	1000	2000	4000	8000
Fortluftautomat Klappe geschlossen	dB	27	26	26	29	38	41	47
Fortluftautomat Klappe offen	dB	21	23	22	27	32	36	41

7.2 Einfügungsdämpfung vom Kanal in den Raum (inkl. Anschluss)



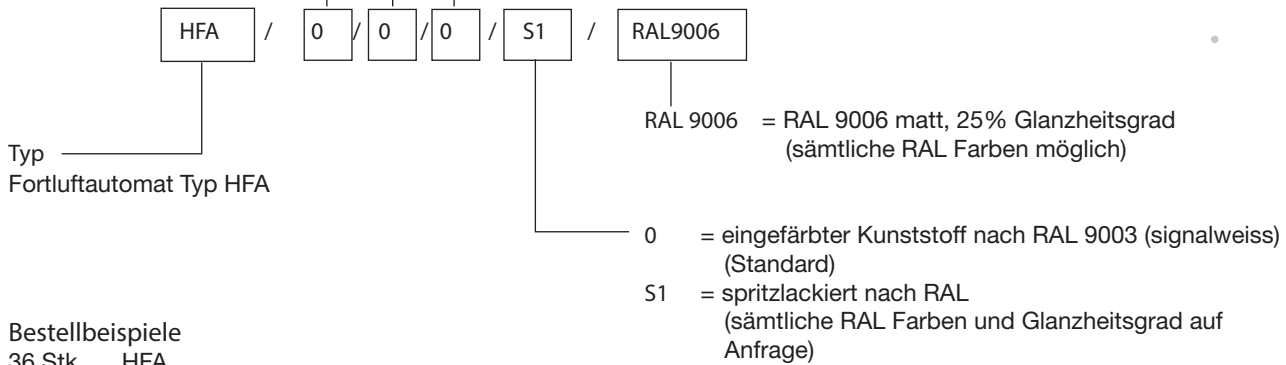
1 Fortluftautomat HFA

Frequenz	Hz	125	250	500	1000	2000	4000	8000
Fortluftautomat Klappe geschlossen	dB	22	17	11	9	14	10	17
Fortluftautomat Klappe offen	dB	22	16	9	5	9	7	6

Bestellinformationen · Zubehör

Bestellschlüssel

Keine Angabe bei Grundausführungen



Bestellbeispiele

36 Stk HFA
12 Stk HFA/S1/RAL9006

Ausschreibtext

Fortluftautomat für zentrale, energiesparende Fortluftsysteme mit abnehmbarer Haube und Staubfilter.
Die Drehklappe wird mittels eines elektrothermischen Antriebs geöffnet.

Farbe RAL 9003 signalweiss
inkl. Montagezubehör

Zubehör

Mit jedem Fortluftautomaten Typ HFA werden folgende Montageteile mitgeliefert:

- 4 Kreuzschlitzschrauben Ø 3.5 x 32
- 4 Kunststoff-Dübel Nr. 5 x 25
- 4 Unterlagsscheiben Ø 4.3 x 14

Die Schaumstoffdichtung ist auf die Grundplatte des Fortluftautomaten geklebt.

