



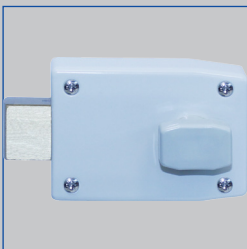
Doppelhebelverschluss
(Schließseite, 2-flg. Tür)



Abnehmbarer Fronthebel
(vom Doppelhebelverschluss)



Druckausgleichsventil



Zylinder-Kasten-Riegelschloss



Schauglas

Türen Serie ST



Einzel- und Doppeltüren für lufttechnische Anlagen, Maschinen- und Lagerräume, Filterkammern und Klimageräte

Die stabilen, ein- und zweiflügeligen Türen in rechteckiger Bauform garantieren selbst bei großen Druckdifferenzen eine sehr geringe Leckage

- Maximal Breite 1100 mm, maximale Höhe 2115 mm
- Maximale Druckbelastung in Schließrichtung wirkend 1000 Pa, verstärkte Ausführung 2000 Pa
- Leckluftstrom ca. 0,6 l/s oder 2 m³/h bei 1000 Pa, je Türblatt
- Doppelwandiges Türblatt aus verzinktem Stahlblech und Mineralwollauskleidung
- Türzarge aus Winkelprofil oder U-Profil
- Mit zwei Doppelhebelverschlüssen, beidseitig bedienbar
- Dichtung aus APT-Kautschuk, temperaturbeständig bis 90 °C
- Zusätzlich zur Standardmaßreihe zahlreiche Zwischenmaße

Optionale Ausstattung und Zubehör

- Schalldämmende Auskleidung
- Verstärkte Ausführung
- Zylinder-Kasten-Riegelschloss, Einsteck-Riegelschloss, Druckausgleichsventil, Schauglas und abnehmbare Fronthebel; Anbauteile beliebig kombinierbar
- Pulverbeschichtet für Freibewitterung

Serie		Seite
ST	Allgemeine Informationen	ST – 2
	Funktion	ST – 4
	Technische Daten	ST – 5
	Ausschreibungstext	ST – 6
	Bestellschlüssel	ST – 7
	Varianten	ST – 9
	Abmessungen und Gewichte	ST – 12
	Produktdetails	ST – 15
	Einbaudetails	ST – 16

Anwendung

Anwendung

- Luftdichte Stahltüren der Serie ST zum luftdichten begehbaren Abschluss von lufttechnischen Anlagen, Maschinen- und Lagerräumen, Filterkammern, Klimageräten und dergleichen
- Stabile Ausführung mit sehr niedrigem Leckluftstrom selbst bei großen Druckdifferenzen
- Pulverbeschichtete Ausführung für erhöhte Korrosionsbeständigkeit
- Zulässiger Druck auf der Öffnungsseite 1000 Pa (verstärkte Ausführung 2000 Pa)

Besondere Merkmale

- Bei den Varianten mit einer zusätzlichen akustischen Auskleidung (X-Ausführungen) wird zudem eine gute Schalldämmung erreicht
- U-Wert: 1,02 W/m²K bei 8 W/m²K für innen (ruhende Luft) und 25 W/m²K für außen (bewegte Luft)

- Optional mit Türzarge ohne Maueranker (-21) und Flanschlochung lieferbar

Nenngrößen

- ST (einflügelig)
- B: 500, 600, 800 und 940 mm (Zwischenmaßreihe 400 – 1100 mm in Schritten von 1 mm)
 - H: 1500, 1600, 1800 und 1940 mm (Zwischenmaßreihe 800 – 2115 mm in Schritten von 1 mm)
 - B × H beliebig kombinierbar
- ST-D (doppelflügelig)
- B: 1080, 1280, 1680 und 1960 mm (Zwischenmaßreihe 1080 – 2280 mm in Schritten von 1 mm)
 - H: 1500, 1600, 1800 und 1940 mm (Zwischenmaßreihe 800 – 2115 mm in Schritten von 1 mm)
 - B × H beliebig kombinierbar

Beschreibung

Varianten

- ST: Luftdichte Stahltür
- ST-V: Luftdichte Stahltür, Türblatt in verstärkter Ausführung
- ST-X: Luftdichte Stahltür mit schalldämmender Auskleidung
- ST-X-V: Luftdichte Stahltür mit schalldämmender Auskleidung, Türblatt in verstärkter Ausführung
- ST-D: Doppelflügelige luftdichte Stahltür
- ST-D-V: Doppelflügelige luftdichte Stahltür, Türblätter in verstärkter Ausführung
- ST-D-X: Doppelflügelige luftdichte Stahltür mit schalldämmender Auskleidung
- ST-D-X-V: Doppelflügelige luftdichte Stahltür mit schalldämmender Auskleidung, Türblätter in verstärkter Ausführung
- R: Anschlagseite rechts
- L: Anschlagseite links

Bauteile und Eigenschaften

- Türblatt mit umlaufender Dichtung
- Doppelhebelverschlüsse
- Absorptionsmaterial
- Scharniere
- Türzarge

Anbauteile

- 11: Winkelprofil-Türzarge mit angeschweißten Mauerankern
- 13: U-Profil-Türzarge 115 × 40 × 4 mm
- 15: U-Profil-Türzarge 240 × 40 × 4 mm mit angeschweißten Mauerankern
- 21: Winkelprofil-Türzarge ohne Maueranker
- Schösser, Schauglas, Druckausgleichsventil, Fronthebel: Optimierung und Erweiterung der Einsatzmöglichkeiten

Konstruktionsmerkmale

- Türblatt bestehend aus Türkasten (Materialstärke 1 mm) und Öffnungsflächenwand (Materialstärke 1,25 mm)
- Verstärkungen auf Höhe der Doppelhebelverschlüsse
- Ab H = 1800 mm zusätzlich eine mittige Verstärkung
- Doppelhebelverschlüsse beidseitig bedienbar
- Dichtung temperaturbeständig bis 90 °C
- Zulässige Druckbelastung 1000 Pa (in Schließrichtung wirkend)

Materialien und Oberflächen

- Türblatt und Verstärkungen aus verzinktem

- Stahlblech
- V-Ausführung: Verstärkungen zusätzlich verschraubt
 - Absorptionsmaterial Mineralwolle
 - Türzarge aus verzinktem Stahl
 - Doppelhebelverschlüsse aus Aluminium-Druckguss
 - Dichtung aus APT-Kautschuk
 - Schalldämmende Platten aus Bitumen K57
 - P1: Pulverbeschichtet, Farbton nach RAL Classic
 - PS: Pulverbeschichtet, Farbton nach NCS oder DB

Mineralwolle

- Nach DIN 4102, Baustoffklasse A2, nicht

- brennbar
- RAL-Gütezeichen RAL-GZ 388
 - Hygienisch unbedenklich, durch hohe Biolöslichkeit, nach TRGS 905 sowie EU-Richtlinie 97/69/EG
 - Inert gegenüber Pilz- und Bakterienwachstum

Instandhaltung

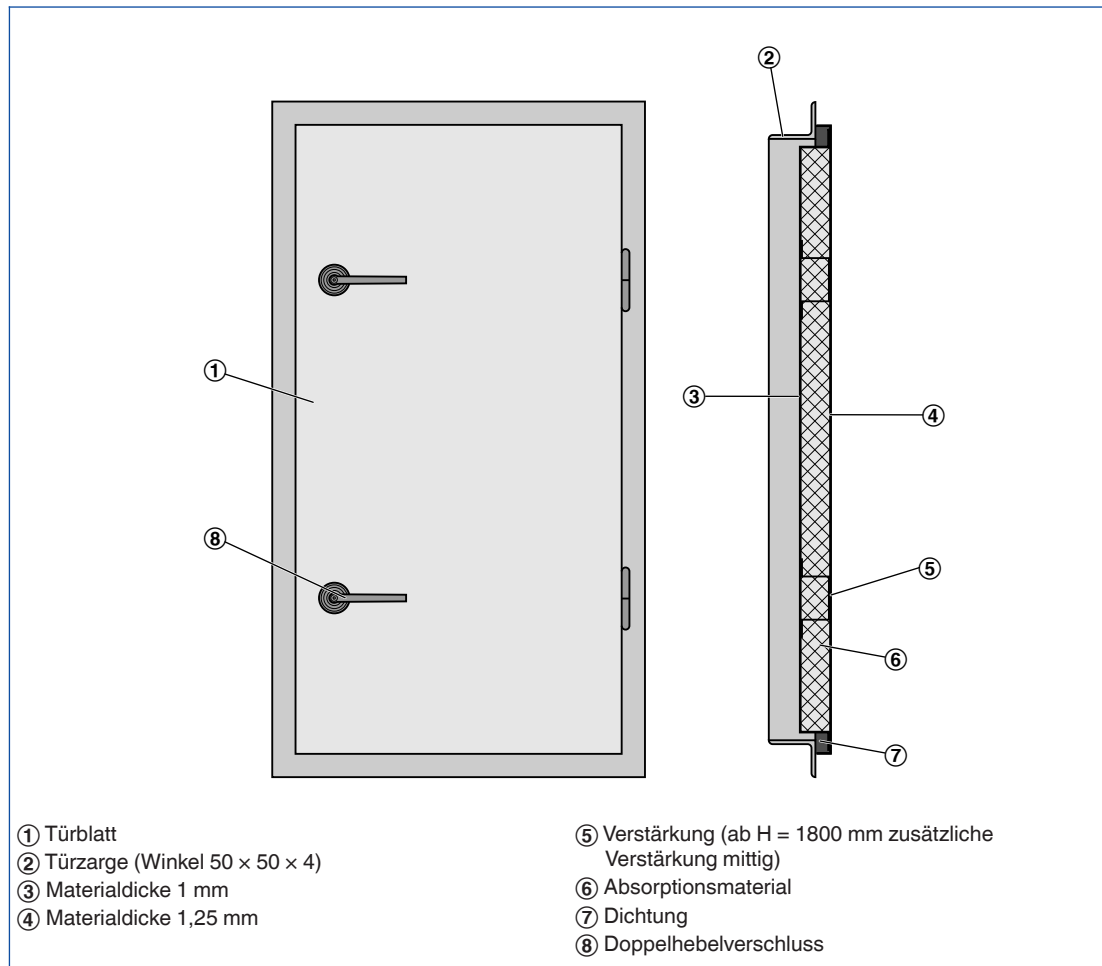
- Wartungsfrei, da aufgrund der Konstruktion und der verwendeten Materialien keine Abnutzung erfolgt
- Entfernen von Verunreinigungen empfohlen, um erhöhte Korrosionsanfälligkeit und erhöhte Leckluftströme bei geschlossener Tür zu vermeiden

Funktionsbeschreibung

Luftdichte Stahltüren bilden einen luftdichten Abschluss von Räumen und Geräten.
Durch Drehen der Doppelhebelverschlüsse beim

Schließen wird die umlaufende Dichtung an den Einbaurahmen gepresst. Dadurch ist der Leckluftstrom selbst bei großen Drücken äußerst niedrig.

Schematische Darstellung ST



Nenngrößen (einflügelig)	400 × 800 – 1100 × 2115 mm
Nenngrößen (zweiflügelig)	1080 × 800 – 2280 × 2115 mm
Zulässiger Druck auf der Öffnungsseite	1000 Pa (V-Ausführung: 2000 Pa)
Bewertetes Schalldämmmaß (mit schalldämmender Auskleidung)	Einzeltür 43 – 46 dB, Doppeltür 44 – 47 dB, beidseitig der Maueröffnung 58 – 61 dB

Bewertetes Schalldämmmaß

Variante	Mittenfrequenz f_m [Hz]				
	125	250	500	1000	2000
	R_w				
	dB				
ST-X, ST-X-V	26	38	44	46	46
ST-D-X, ST-D-X-V	28	41	45	49	46
2 × ST-X, ST-X-V beidseitig der Wandöffnung	48	52	59	62	65

Dieser Ausschreibungstext beschreibt die generellen Eigenschaften des Produkts. Texte für Varianten generiert unser Auslegungsprogramm Easy Product Finder.

Luftdichte Stahltüren zum luftdichten begehbaren Abschluss von lufttechnischen Anlagen, Maschinen- und Lagerräumen, Filterkammern und Klimageräten.

Einbaufertige Komponente, bestehend aus Türblatt mit Doppelhebelverschlüssen, Absorptionsmaterial, Dichtung und Scharnieren sowie einem Einbaurahmen.

Leckluftstrom bei 1000 Pa auf der Öffnungsseite ca. 0,6 l/s oder 2 m³/h (einflügelige Tür).

Besondere Merkmale

- Bei den Varianten mit einer zusätzlichen akustischen Auskleidung (X-Ausführungen) wird zudem eine gute Schalldämmung erreicht
- U-Wert: 1,02 W/m²K bei 8 W/m²K für innen (ruhende Luft) und 25 W/m²K für außen (bewegte Luft)
- Optional mit Türzarge ohne Maueranker (-21) und Flanschlochung lieferbar

Materialien und Oberflächen

- Türblatt und Verstärkungen aus verzinktem Stahlblech
- V-Ausführung: Verstärkungen zusätzlich verschraubt
- Absorptionsmaterial Mineralwolle
- Türzarge aus verzinktem Stahl
- Doppelhebelverschlüsse aus Aluminium-

Druckguss

- Dichtung aus APT-Kautschuk
- Schalldämmende Platten aus Bitumen K57
- P1: Pulverbeschichtet, Farbton nach RAL Classic
- PS: Pulverbeschichtet, Farbton nach NCS oder DB

Mineralwolle

- Nach DIN 4102, Baustoffklasse A2, nicht brennbar
- RAL-Gütezeichen RAL-GZ 388
- Hygienisch unbedenklich, durch hohe Biolöslichkeit, nach TRGS 905 sowie EU-Richtlinie 97/69/EG
- Inert gegenüber Pilz- und Bakterienwachstum

Technische Daten

- Nenngrößen (einflügelig): 400 × 800 – 1100 × 2115 mm
- Nenngrößen (zweiflügelig): 1080 × 800 – 2280 × 2115 mm
- Zulässiger Druck auf der Öffnungsseite: 1000 Pa (V-Ausführung: 2000 Pa)
- Bewertetes Schalldämmmaß (mit schalldämmender Auskleidung): Einzeltür 43 – 46 dB, Doppeltür 44 – 47 dB, beidseitig der Maueröffnung 58 – 61 dB

ST

ST – R – X – V / 500×1500 / 11 / Z01 / P1 – RAL ...							
1	2	3	4	5	6	7	8

1 Serie

ST Luftdichte Stahltür

2 Anschlagseite

R Rechts

L Links

3 Schalldämmende Auskleidung

Keine Eintragung: Ohne

X Mit

4 Ausführung Türblatt

Keine Eintragung: Grundauführung

V Verstärktes Türblatt

5 Nenngröße [mm]

B × H

6 Türzarge

11 Winkelprofil 50/50/4, mit angeschweißten Mauerankern

13 U-Profil 115/40/4, mit angeschweißten Mauerankern

15 U-Profil 240/40/4, mit angeschweißten Mauerankern

21 Winkelprofil, ohne Maueranker (wahlweise mit Flanschlochungen, Mehrpreis)

7 Anbauteile

Keine Eintragung: Ohne

Z01 – Z23

8 Oberfläche

Keine Eintragung: Grundauführung

P1 Pulverbeschichtet, Farbton RAL ... Classic

PS Pulverbeschichtet, Farbton DB ...

Glanzgrad

RAL 9010 50 %

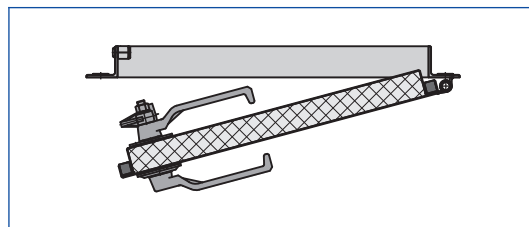
RAL 9006 30 %

Alle anderen RAL-Farben 70 %

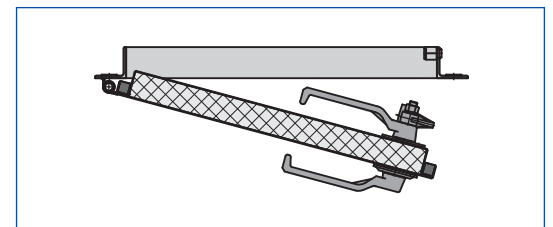
Bestellbeispiel: ST–R/800×1800/21/Z06

Anschlagseite	Rechts
Schalldämmende Auskleidung	Ohne
Ausführung Türblatt	Grundauführung
Nenngröße	800 × 1800 mm
Türzarge	Winkelprofil, ohne Maueranker
Anbauteile	Grundauführung mit Schauglas und Zylinder-Kasten-Riegelschloss
Oberfläche	Grundauführung

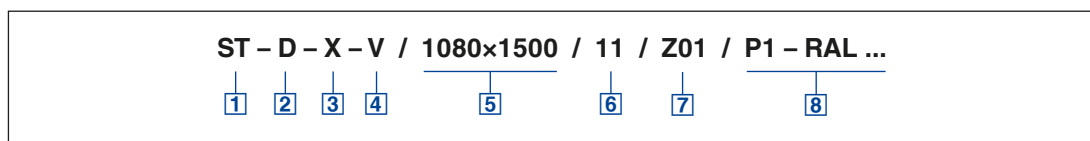
Anschlagseite rechts



Anschlagseite links



ST-D



1 Serie

ST Luftdichte Stahltür

2 Anzahl Türblätter

D Doppelflügelige luftdichte Stahltür

3 Schalldämmende Auskleidung

X Keine Eintragung: Ohne
X Mit

4 Ausführung Türblatt

V Keine Eintragung: Grundauführung
V Verstärktes Türblatt

5 Nenngröße [mm]

B × H

6 Türzarge

11 Winkelprofil 50/50/4, mit angeschweißten Mauerankern
13 U-Profil 115/40/4, mit angeschweißten Mauerankern
15 U-Profil 240/40/4, mit angeschweißten Mauerankern
21 Winkelprofil, ohne Maueranker (wahlweise mit Flanschlochungen)

7 Anbauteile

Keine Eintragung: Ohne

Z01 – Z23

8 Oberfläche

Keine Eintragung: Grundauführung
P1 Pulverbeschichtet, Farbton RAL ... Classic
PS Pulverbeschichtet, Farbton DB ...

Glanzgrad
RAL 9010 50 %
RAL 9006 30 %
Alle anderen RAL-Farben 70 %

Bestellbeispiel: ST-D/1680×1800/21/Z06

Anzahl Türblätter	Doppelflügelige luftdichte Stahltür
Schalldämmende Auskleidung	Ohne
Ausführung Türblatt	Grundauführung
Nenngröße	1680 × 1800 mm
Türzarge	Winkelprofil, ohne Maueranker
Anbauteile	Grundauführung mit Schauglas und Zylinder-Kasten-Riegelschloss
Oberfläche	Grundauführung

Luftdichte Stahltür Variante ST-R/Z15



Stahltür mit Schauglas, Druckausgleichventil und Zylinder-Kasten-Riegelschloss (Zylinder auf der Türseite, Kasten-Riegelschloss auf der Schließseite)

ST

Variante

- Luftdichte Stahltür

Bauteile und Eigenschaften

- Türblatt mit umlaufender Dichtung
- Doppelhebelverschlüsse
- Absorptionsmaterial
- Scharniere
- Türzarge

Konstruktionsmerkmale

- Doppelwandiges Türblatt bestehend aus

Luftdichte Stahltür Variante ST-D/Z15



Doppelflügelige Stahltür mit Schauglas, Druckausgleichventil und Zylinder-Kasten-Riegelschloss (Zylinder auf der Türseite, Kasten-Riegelschloss auf der Schließseite)

Türkasten (Materialstärke 1 mm) und Öffnungsflächenwand (Materialstärke 1,25 mm)

- Verstärkungen auf Höhe der Doppelhebelverschlüsse
- Ab H = 1800 mm zusätzlich eine mittige Verstärkung
- Doppelhebelverschlüsse beidseitig bedienbar
- Dichtung temperaturbeständig bis 90 °C
- Zulässige Druckbelastung 1000 Pa (in Schließrichtung wirkend); Leckluftstrom ca. 0,6 l/s oder 2 m³/h

ST-V

Variante

- Luftdichte Stahltür, Türblatt in verstärkter Ausführung

Bauteile und Eigenschaften

- Türblatt in verstärkter Ausführung und mit umlaufender Dichtung
- Doppelhebelverschlüsse
- Absorptionsmaterial
- Scharniere
- Türzarge

Konstruktionsmerkmale

- Doppelwandiges Türblatt bestehend aus Türkasten (Materialstärke 1 mm) und Öffnungsflächenwand (Materialstärke 1,25 mm)
- Verstärkungen auf Höhe der Doppelhebelverschlüsse
- Ab H = 1800 mm zusätzlich eine mittige Verstärkung
- Verstärkungen zusätzlich verschraubt
- Doppelhebelverschlüsse beidseitig bedienbar
- Dichtung temperaturbeständig bis 90 °C
- Zulässige Druckbelastung 2000 Pa (in Schließrichtung wirkend); Leckluftstrom ca. 1,1 l/s oder 4 m³/h

ST-X

Variante

- Luftdichte Stahltür mit schalldämmender Auskleidung

Bauteile und Eigenschaften

- Türblatt mit umlaufender Dichtung
- Doppelhebelverschlüsse
- Absorptionsmaterial

- Schalldämmende Platten auf den Innenseiten der Türwände
- Scharniere
- Türzarge

Konstruktionsmerkmale

- Doppelwandiges Türblatt bestehend aus Türkasten (Materialstärke 1 mm) und Öffnungsflächenwand (Materialstärke 1,25 mm)

- Verstärkungen auf Höhe der Doppelhebelverschlüsse
- Ab H = 1800 mm zusätzlich eine mittige Verstärkung
- Doppelhebelverschlüsse beidseitig bedienbar
- Dichtung temperaturbeständig bis 90 °C
- Zulässige Druckbelastung 1000 Pa (in Schließrichtung wirkend); Leckluftstrom ca. 0,6 l/s oder 2 m³/h

ST-X-V

Variante

- Luftdichte Stahltür mit schalldämmender Auskleidung, Türblatt in verstärkter Ausführung

Bauteile und Eigenschaften

- Türblatt in verstärkter Ausführung und mit umlaufender Dichtung
- Doppelhebelverschlüsse
- Absorptionsmaterial
- Schalldämmende Platten auf den Innenseiten der Türwände
- Scharniere
- Türzarge

Konstruktionsmerkmale

- Doppelwandiges Türblatt bestehend aus Türkasten (Materialstärke 1 mm) und Öffnungsflächenwand (Materialstärke 1,25 mm)
- Verstärkungen auf Höhe der Doppelhebelverschlüsse
- Ab H = 1800 mm zusätzlich eine mittige Verstärkung
- Verstärkungen zusätzlich verschraubt
- Doppelhebelverschlüsse beidseitig bedienbar
- Dichtung temperaturbeständig bis 90 °C
- Zulässige Druckbelastung 2000 Pa (in Schließrichtung wirkend); Leckluftstrom ca. 1,1 l/s oder 4 m³/h

ST-D

Variante

- Doppelflügelige luftdichte Stahltür

Bauteile und Eigenschaften

- Zwei Türblätter jeweils mit umlaufender Dichtung
- Mittelsteg
- Doppelhebelverschlüsse
- Absorptionsmaterial
- Scharniere
- Türzarge

Konstruktionsmerkmale

- Doppelwandiges Türblatt bestehend aus Türkasten (Materialstärke 1 mm) und Öffnungsflächenwand (Materialstärke 1,25 mm)
- Verstärkungen auf Höhe der Doppelhebelverschlüsse
- Ab H = 1800 mm zusätzlich eine mittige Verstärkung
- Doppelhebelverschlüsse beidseitig bedienbar
- Dichtung temperaturbeständig bis 90 °C
- Zulässige Druckbelastung 1000 Pa (in Schließrichtung wirkend); Leckluftstrom ca. 1,1 l/s oder 4 m³/h

ST-D-V

Variante

- Doppelflügelige luftdichte Stahltür, Türblätter in verstärkter Ausführung

Bauteile und Eigenschaften

- Zwei Türblätter jeweils in verstärkter Ausführung und mit umlaufender Dichtung
- Mittelsteg
- Doppelhebelverschlüsse
- Absorptionsmaterial
- Scharniere
- Türzarge

Konstruktionsmerkmale

- Doppelwandiges Türblatt bestehend aus Türkasten (Materialstärke 1 mm) und Öffnungsflächenwand (Materialstärke 1,25 mm)
- Verstärkungen auf Höhe der Doppelhebelverschlüsse
- Ab H = 1800 mm zusätzlich eine mittige Verstärkung
- Verstärkungen zusätzlich verschraubt
- Doppelhebelverschlüsse beidseitig bedienbar
- Dichtung temperaturbeständig bis 90 °C
- Zulässige Druckbelastung 2000 Pa (in Schließrichtung wirkend); Leckluftstrom ca. 2,2 l/s oder 8 m³/h

ST-D-X

Variante

- Doppelflügelige luftdichte Stahltür mit schalldämmender Auskleidung

Bauteile und Eigenschaften

- Zwei Türblätter jeweils mit umlaufender Dichtung
- Mittelsteg
- Doppelhebelverschlüsse
- Absorptionsmaterial
- Schalldämmende Platten auf den Innenseiten der Türwände
- Scharniere
- Türzarge

Konstruktionsmerkmale

- Doppelwandiges Türblatt bestehend aus Türkasten (Materialstärke 1 mm) und Öffnungsflächenwand (Materialstärke 1,25 mm)
- Verstärkungen auf Höhe der Doppelhebelverschlüsse
- Ab H = 1800 mm zusätzlich eine mittige Verstärkung
- Doppelhebelverschlüsse beidseitig bedienbar
- Dichtung temperaturbeständig bis 90 °C
- Zulässige Druckbelastung 1000 Pa (in Schließrichtung wirkend); Leckluftstrom ca. 1,1 l/s oder 4 m³/h

ST-D-X-V

Variante

- Doppelflügelige luftdichte Stahltür mit schalldämmender Auskleidung, Türblätter in verstärkter Ausführung

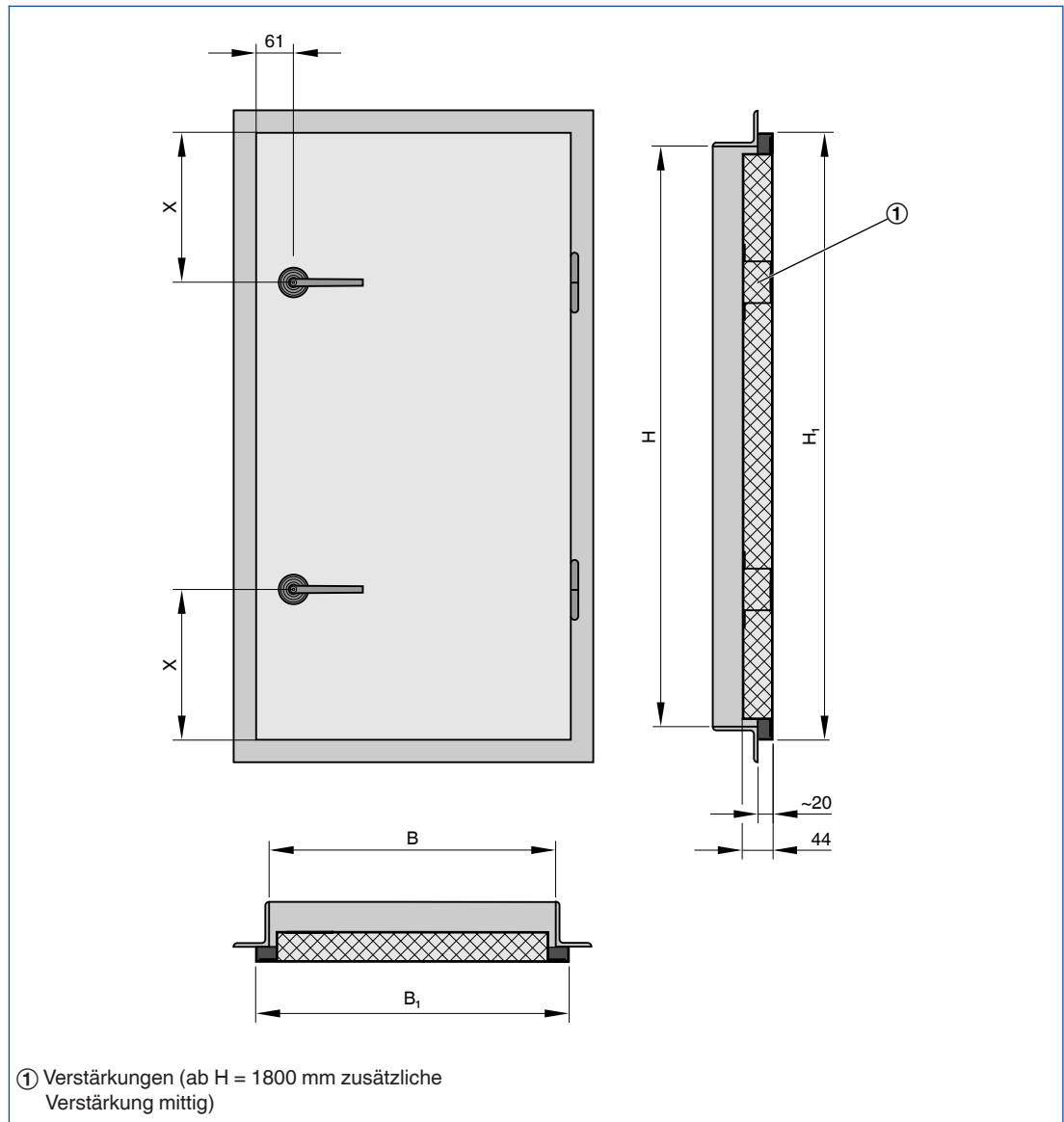
Bauteile und Eigenschaften

- Zwei Türblätter jeweils in verstärkter Ausführung und mit umlaufender Dichtung
- Mittelsteg
- Doppelhebelverschlüsse
- Absorptionsmaterial
- Schalldämmende Platten auf den Innenseiten der Türwände
- Scharniere
- Türzarge

Konstruktionsmerkmale

- Doppelwandiges Türblatt bestehend aus Türkasten (Materialstärke 1 mm) und Öffnungsflächenwand (Materialstärke 1,25 mm)
- Verstärkungen auf Höhe der Doppelhebelverschlüsse
- Ab H = 1800 mm zusätzlich eine mittige Verstärkung
- Verstärkungen zusätzlich verschraubt
- Doppelhebelverschlüsse beidseitig bedienbar
- Dichtung temperaturbeständig bis 90 °C
- Zulässige Druckbelastung 2000 Pa (in Schließrichtung wirkend); Leckluftstrom ca. 2,2 l/s oder 8 m³/h

ST



Gezeichnet Rechtsausführung

ST, Breite, Abmessungen

B	B ₁
mm	mm
<500	B + 30
500	530
600	630
800	830
940	970

ST, Höhe, Abmessungen

H	H ₁	X
mm	mm	
<1500	H + 30	249,5
1500	1530	349,5
1600	1630	349,5
1800	1830	349,5
1940	1970	349,5

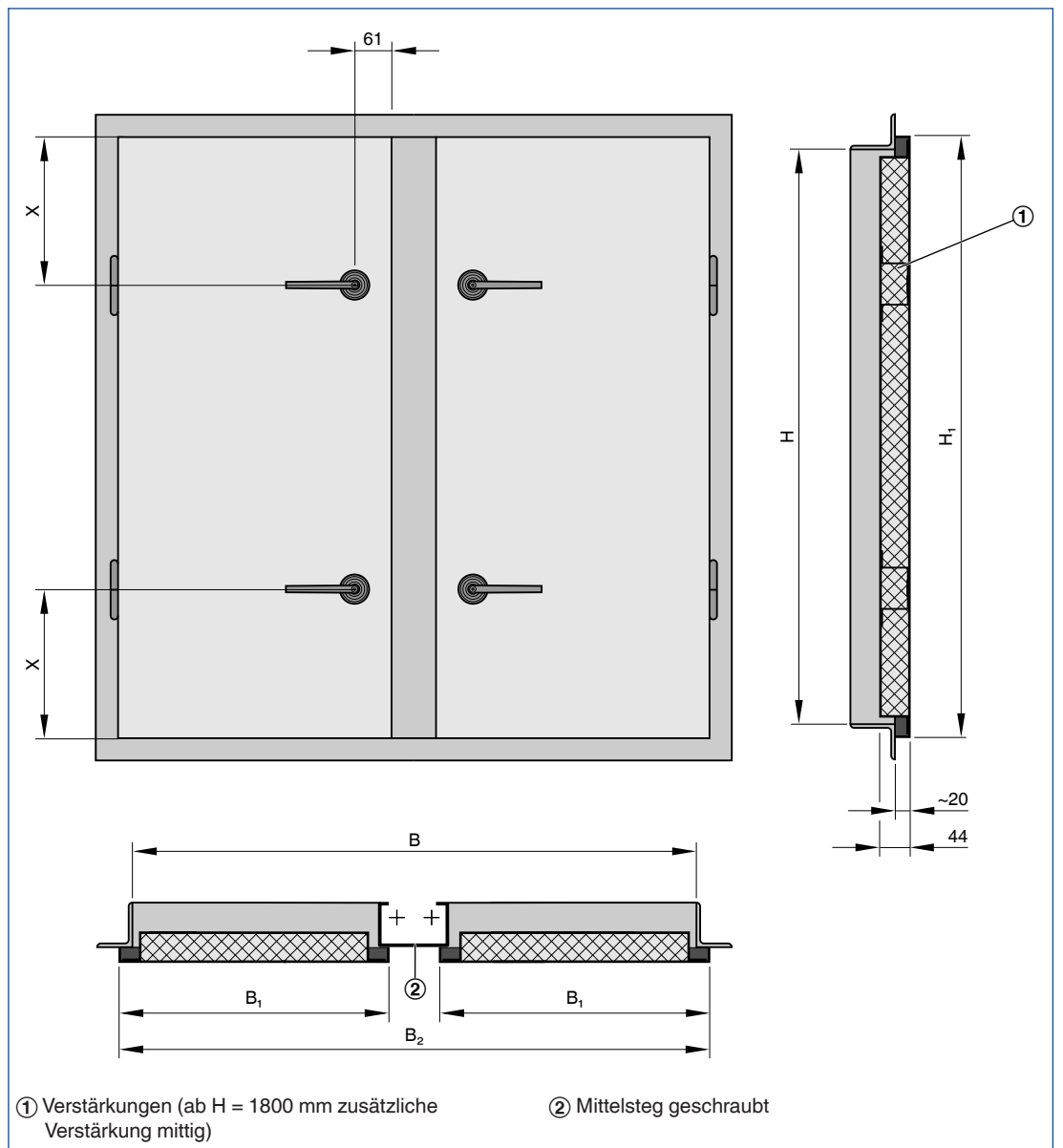
ST, ST-V, Gewichte

H	B [mm]			
	500	600	800	940
mm	kg			
1500	33	40	53	62
1600	34	41	54	64
1800	35	42	56	66
1940	36	43	57	67

ST-X, ST-X-V, Gewichte

H	B [mm]			
	500	600	800	940
mm	kg			
1500	36	43	58	68
1600	37	44	59	70
1800	38	46	61	71
1940	39	46	62	73

ST-D



ST-D, Breite, Abmessungen

B	B ₁	B ₂
mm	mm	
B < 1080	$(B - 20)/2$	B + 30
1080	530	1110
1280	630	1310
1680	830	1710
1960	970	1990

ST, Höhe, Abmessungen

H	H ₁	X
mm	mm	
<1500	H + 30	249,5
1500	1530	349,5
1600	1630	349,5
1800	1830	349,5
1940	1970	349,5

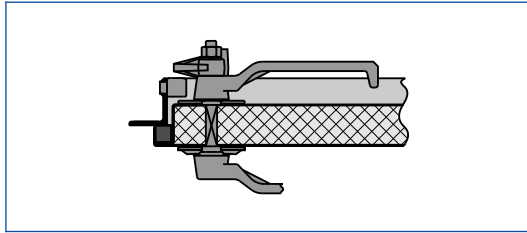
ST-D, ST-D-V, Gewichte

H	B [mm]			
	1080	1280	1680	1960
mm	kg			
1500	66	78	102	120
1600	68	81	106	123
1800	70	83	109	127
1940	72	86	113	131

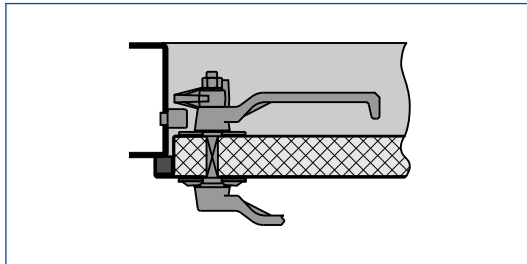
ST-D-X, ST-D-X-V, Gewichte

H	B [mm]			
	1080	1280	1680	1960
mm	kg			
1500	72	86	113	131
1600	75	88	116	135
1800	77	91	119	139
1940	80	95	124	145

Doppelhebelverschluss und Winkelprofil-Türzarge



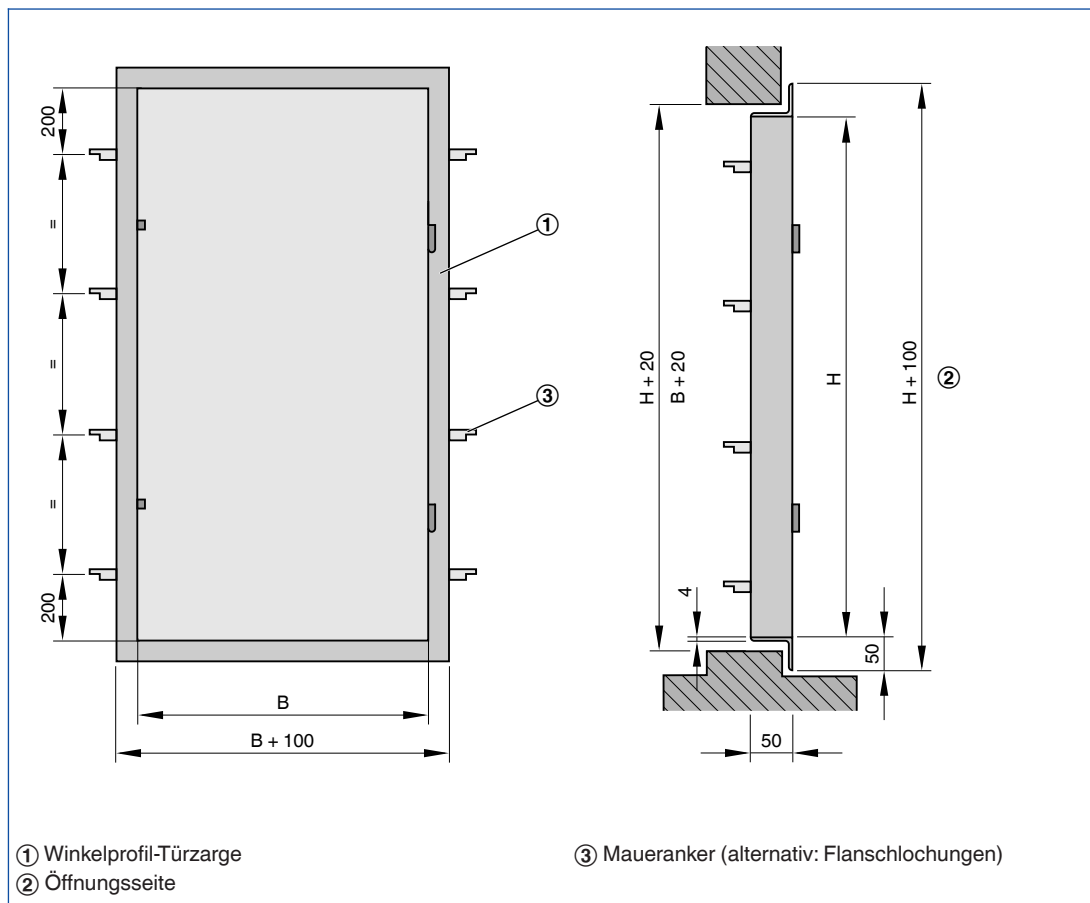
Doppelhebelverschluss und U-Profil-Türzarge



Einbau und Inbetriebnahme

- Vor dem Einmörteln Zarge sorgfältig ausrichten
- Dichtung muss bei geschlossener Tür umlaufend an der Türzarge anliegen

Einbau Winkelprofil-Türzarge

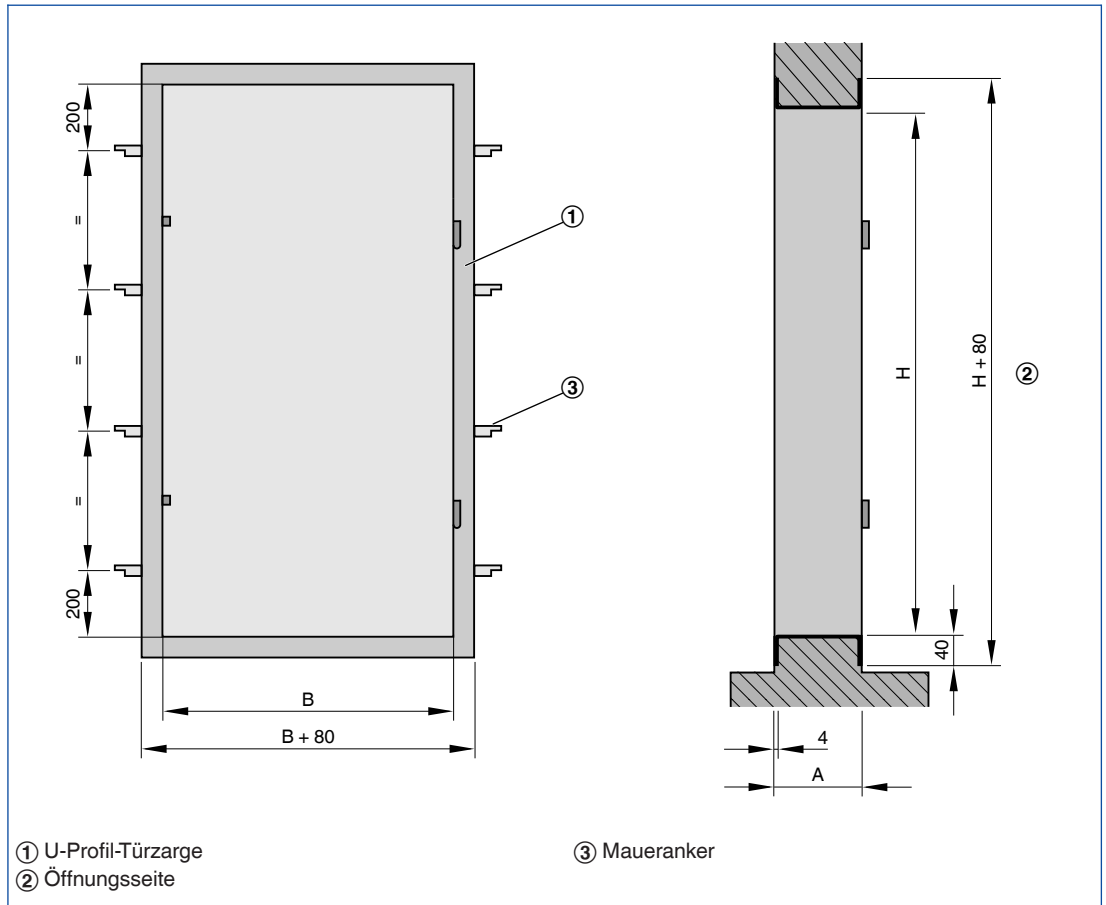


Gezeichnet Rechtsausführung

Winkelprofil-Türzarge, Anzahl Maueranker/Flanschlochungen

H	ST	ST-D
mm	-	-
1500	6	8
1600	6	8
1800	8	10
1940	8	10

Einbau U-Profil-Türzarge



Gezeichnet Rechtsausführung

U-Profil-Türzarge, Abmessungen

Bestellschlüsseldetail	A	
	mm	
13		115
15		240