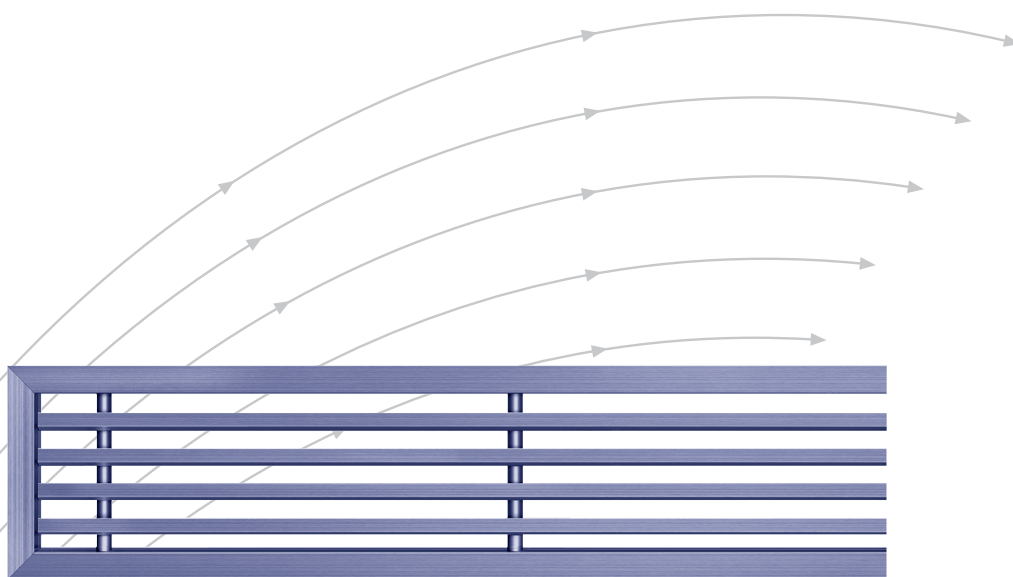


Lineargitter

Typ LG



TROX® **TECHNIK**



TROX HESCO Schweiz AG
Walderstrasse 125
Postfach 455
CH - 8630 Rüti ZH

Tel. +41 55 250 71 11
Fax +41 55 250 73 10
www.troxhesco.ch
info@troxhesco.ch

Inhalt · Anwendung · Ausführung · Sicherheitshinweise · Schnellauslegung

Inhalt

| | |
|------------------------------------------------|-----|
| Anwendung · Ausführung · Sicherheitshinweise · | |
| Schnellauslegung | 2 |
| Abmessungen | 3-5 |
| Montage | 6 |
| Bestellinformationen | 7 |

Die Lineargitter aus Leichtmetall sind formschöne Luftdurchlässe. Sie sind **nicht begehbar**.

Anwendung

LG eignen sich als Zu- oder Abluftgitter in Lüftungskanälen, Abdeckgitter in Fensterbrüstungen, Zu- oder Umluftgitter bei Induktionsgeräten.

Ausführung

Lineargitter bestehen aus einem Aussenrahmen und einem festmontierten Lamellenrost aus Leichtmetall farblos anodisiert. Drosselemente bestehen aus verzinktem Stahlrahmen mit gegenläufigen Leichtmetall-Lamellen.

Sicherheitshinweise



VORSICHT!

Verletzungsgefahr an scharfen Kanten, Graten, spitzen Ecken und dünnwandigen Blechteilen!

- Bei allen Arbeiten vorsichtig vorgehen.
- Schutzhandschuhe, Sicherheitsschuhe und Schutzhelm tragen.



WARNUNG!

Gefahr durch Fehlgebrauch! Fehlgebrauch des Produktes kann zu gefährlichen Situationen führen.

Das Produkt darf nicht eingesetzt werden:

- in Ex-Bereichen;
- im Freien ohne ausreichenden Schutz gegen Witterungseinflüsse;
- in Atmosphären, die planmässig oder ausserplanmässig aufgrund chemischer Reaktionen eine schädigende und/oder Korrosion verursachende Wirkung auf das Produkt ausüben.



VORSICHT!

Beschädigung des Produktes durch unsachgemässe Behandlung! Gerät vor Inbetriebnahme auf Schäden und Verunreinigung prüfen und beheben!

Unsachgemässer Umgang kann zu erheblichen Sachschäden am Produkt führen.

- keine säurehaltigen oder scheuernden Reinigungsmittel verwenden.
- Klebstoffe von Klebebändern können Farbschäden verursachen.
- unverhältnismässige Feuchtigkeit kann zu Farbschäden und Korrosion führen.
- Nur ausdrücklich spezifizierte Reinigungsmittel, Fette und Öle benutzen.

Schnellauslegung (Typ:...NT)

Vorzugsgrössen

| Nennbreite B [mm] | Nennhöhe | | | | | | | | | | | |
|----------------------|--------------|-----------|--------------|--------------|-----------|--------------|--------------|-----------|--------------|--------------|-----------|--------------|
| | H | | | H | | | H | | | H | | |
| | ZL [m³/h] | H [mm] | AL [m³/h] | ZL [m³/h] | H [mm] | AL [m³/h] | ZL [m³/h] | H [mm] | AL [m³/h] | ZL [m³/h] | H [mm] | AL [m³/h] |
| 400 | 98 | 57 | 147 | 184 | 107 | 276 | 270 | 157 | 405 | 356 | 207 | 534 |
| 500 | 122 | 57 | 183 | 230 | 107 | 345 | 337 | 157 | 505 | 445 | 207 | 667 |
| 600 | 147 | 57 | 220 | 276 | 107 | 414 | 405 | 157 | 607 | 534 | 207 | 801 |
| 750 | 183 | 57 | 274 | 345 | 107 | 517 | 506 | 157 | 759 | 667 | 207 | 1000 |
| 1000 | 245 | 57 | 367 | 460 | 107 | 690 | 675 | 157 | 1012 | 890 | 207 | 1335 |
| 1250 | 306 | 57 | 459 | 575 | 107 | 862 | 843 | 157 | 1265 | 1125 | 207 | 1687 |

Basis: Gerade An- resp. Abströmung

ZL = Zuluft, $v_{\text{eff}} = 2.0 \text{ m/s}$, $\Delta p_s = 4 \text{ Pa}$
 AL = Abluft, $v_{\text{eff}} = 3.0 \text{ m/s}$, $\Delta p_s = 7.5 \text{ Pa}$
 L_w bei Nenngrösse 600 x 107 mm
 $L_{wZL} < 20 \text{ dB(A)}$, $L_{wAL} = 24 \text{ dB(A)}$

Legende

v_{eff} = effekt. Durchtrittsgeschwindigkeit
 Δp_s = stat. Druckverlust
 L_w = Schalleistungspegel

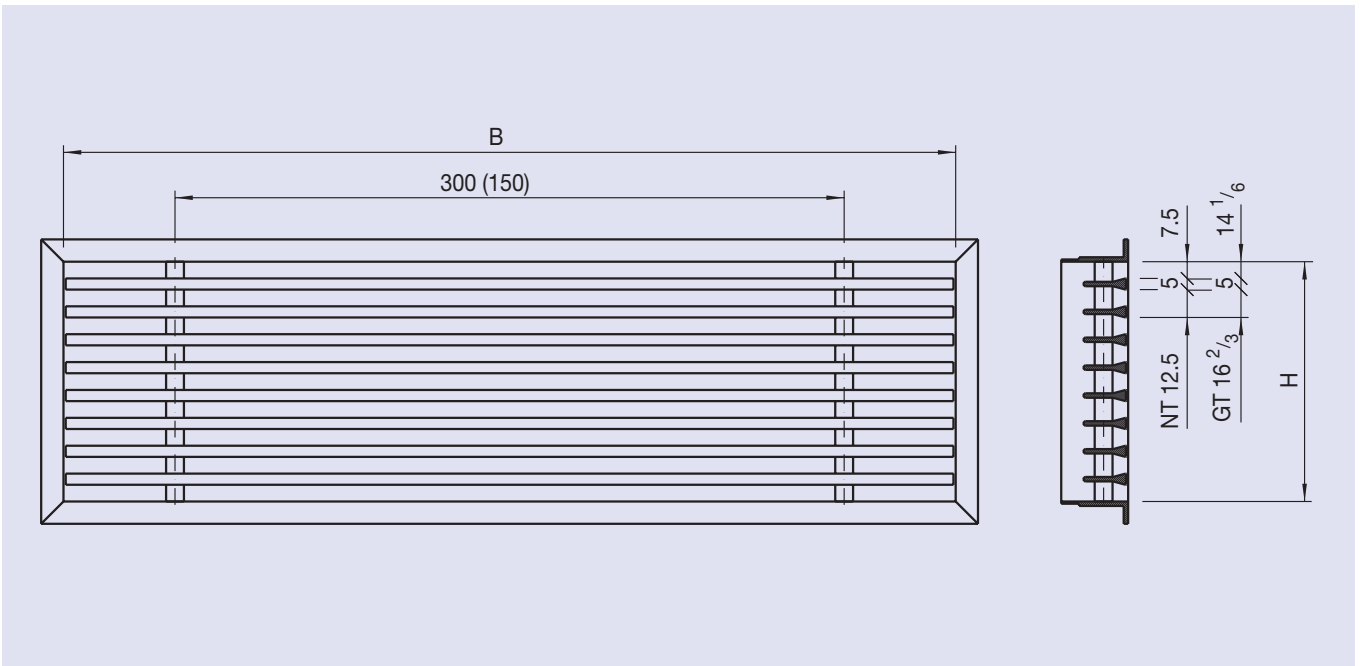
Abmessungen

B = Nennbreite, H = Nennhöhe = Rahmenmasse im Licht

Freier Querschnitt

Typ NT = ~ 63%

Typ GT = ~ 75%



Vorzugsgrößen

| Typ | Nennbreite B [mm] | | | | | | Nennhöhe H [mm] | | | |
|------------------|-------------------|-----|-----|-----|------|------|-----------------|-----|-----|-----|
| NT | 400 | 500 | 600 | 750 | 1000 | 1250 | 57 | 107 | 157 | 207 |
| GT ¹⁾ | 400 | 500 | 600 | 750 | 1000 | 1250 | 50 | 100 | 150 | 200 |

¹⁾ ohne Gegenlaufklappe

Sondergrößen

Lineargitter können in jeder gewünschten Nennbreite B hergestellt werden, ab Nennbreite B grösser als 2000 mm werden sie jedoch in Teilstücken geliefert.
Mindestlänge = 200 mm.

| NT | H [mm] | 20 | 32 | 45 | 57 | 70 | 82 | 95 | 107 | 120 | 132 | 145 | 157 | 170 | 182 | 195 | 207 | usw |
|----|-----------------|----|----|----|-----------|----|----|----|------------|-----|-----|-----|------------|-----|-----|-----|------------|-----|
| | Anzahl Lamellen | 1 | 2 | 3 | 4 | 5 | 6 | 7 | 8 | 9 | 10 | 11 | 12 | 13 | 14 | 15 | 16 | |

| GT | H [mm] | 33.3 | 50 | 66.6 | 83.3 | 100 | 116.6 | 133.3 | 150 | 166.6 | 183.3 | 200 | usw |
|----|-----------------|------|-----------|------|------|------------|-------|-------|------------|-------|-------|------------|-----|
| | Anzahl Lamellen | 1 | 2 | 3 | 4 | 5 | 6 | 7 | 8 | 9 | 10 | 11 | |

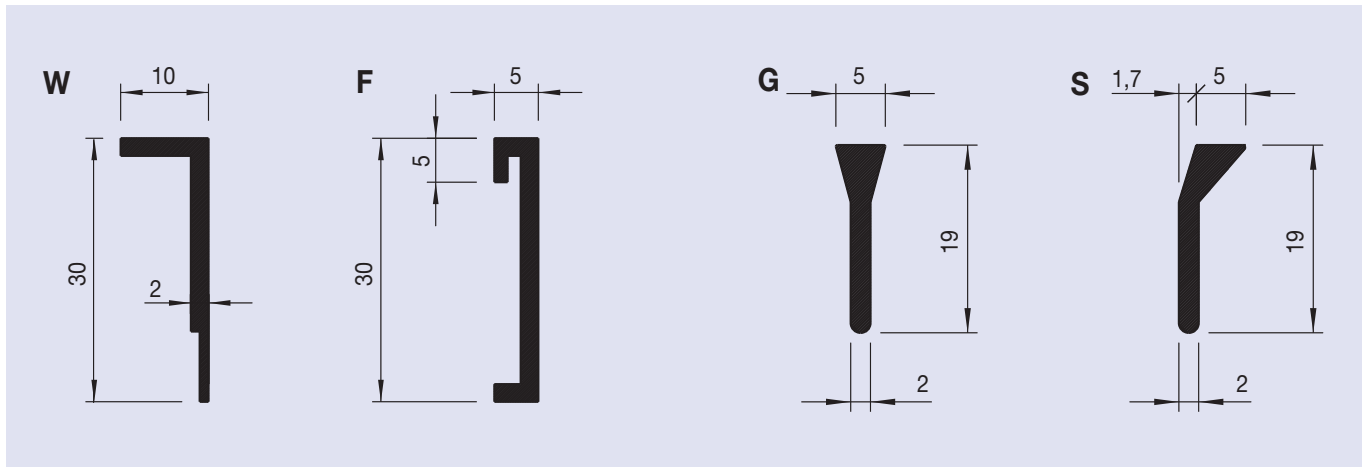
Technische Daten siehe

'Dimensionierung LG und BG L-03-3-01d

Abmessungen

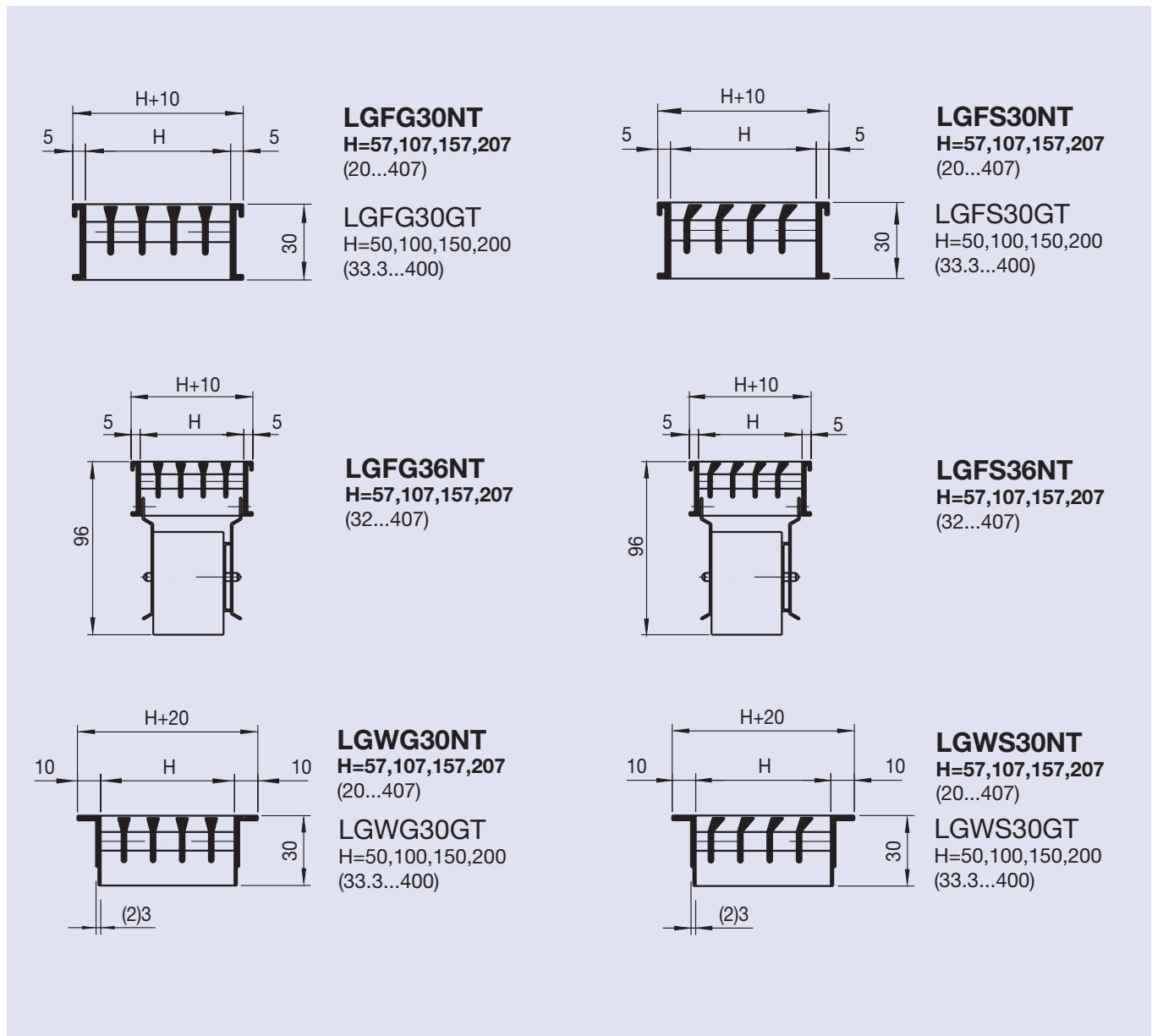
Rahmenquerschnitte

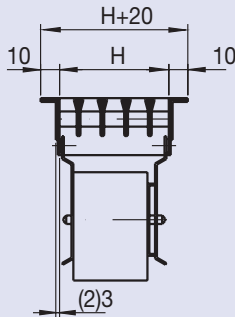
Lamellenquerschnitte



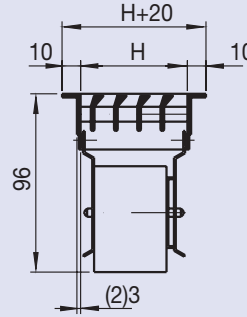
Querschnitte

Die ausführbaren Nennhöhen H sind bei den jeweiligen Gittertypen angegeben.

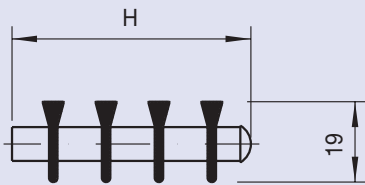




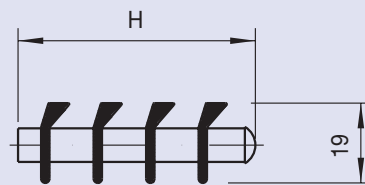
LGWG36NT
H=57,107,157,207
(32...407)



LGWS36NT
H=57,107,157,207
(32...407)



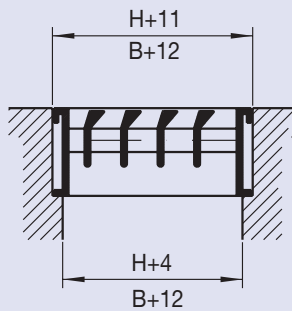
LGOGNT
H=57,107,157,207
(32...407)
LGOGGT
H=50,100,150,200
(50...400)



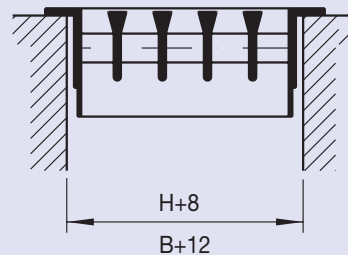
LGOSNT
H=57,107,157,207
(32...407)
LGOSGT
H=50,100,150,200
(50...400)

Montagebeispiele

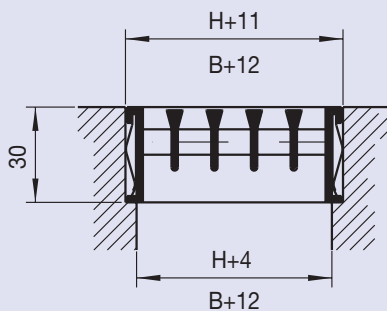
Die Lineargitter werden in die Aussparungen eingelegt.
Für Wandeinbau sind entweder Klemmfedern oder eine grössere Randbreite mit Befestigungslöchern erforderlich, gegen Preiszuschlag.



LGFS30NT
LGFS30GT

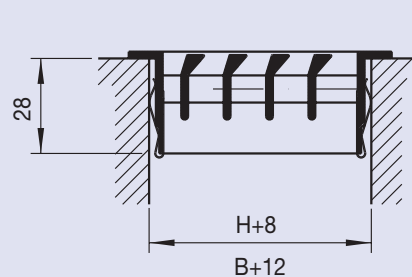


LGWG30NT
LGWG30GT



LGFG30NT
LGFG30GT

A)



LGWS30NT
LGWS30GT

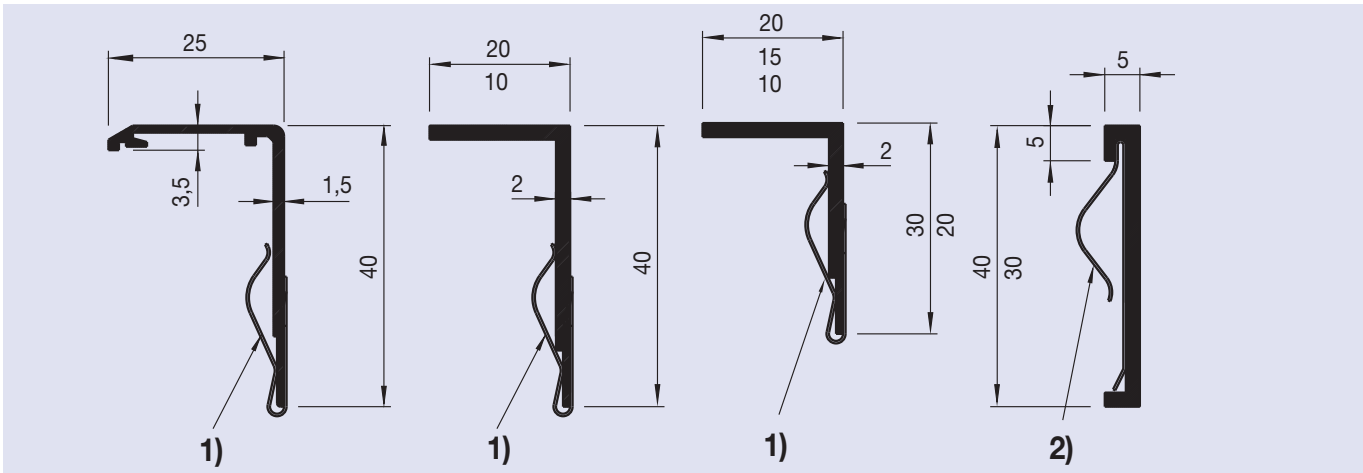
B)

A) mit Klemmfedern KFF30, für Deckeneinbau nicht geeignet

B) mit Klemmfedern KFW30, für Deckeneinbau nicht geeignet

Montage

Sonderanfertigungen (Preis auf Anfrage) Rahmenprofile für Sonderanfertigungen

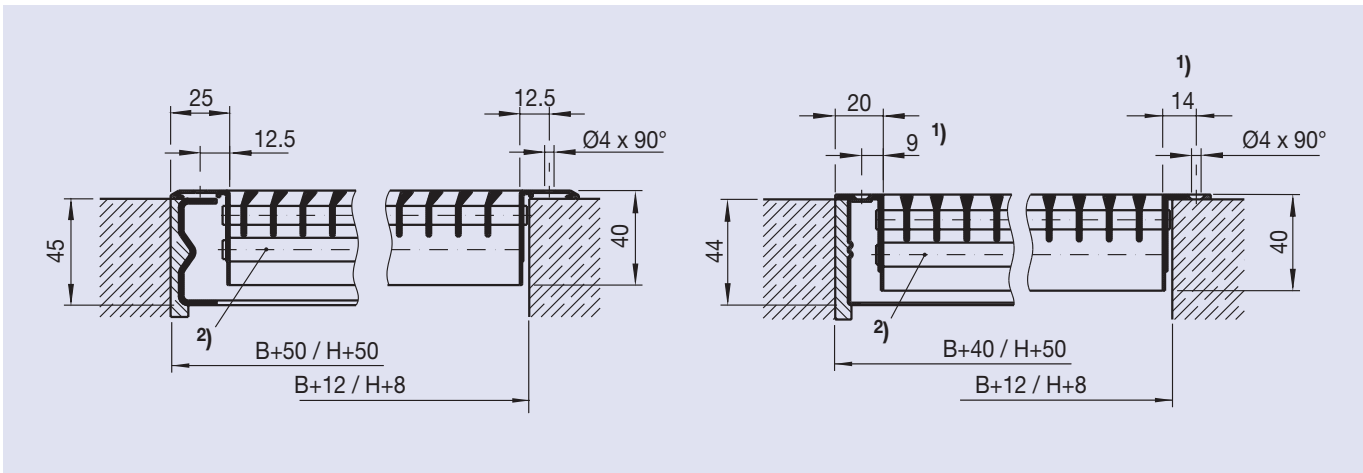


- 1) Klemmfeder KFW
- 2) Klemmfeder KFF30 oder KFF40

Bei der Bestellung von LG mit Randbreiten grösser als 10 mm ist anzugeben, ob diese mit oder ohne Befestigungslöcher zu liefern sind.
LG in verstärkter Ausführung sind begehbar (Rahmentiefe 40 mm).

Nur mit normalen DG-Mauerrahmen erhältlich
(siehe Prospekt L-02-1-10d)

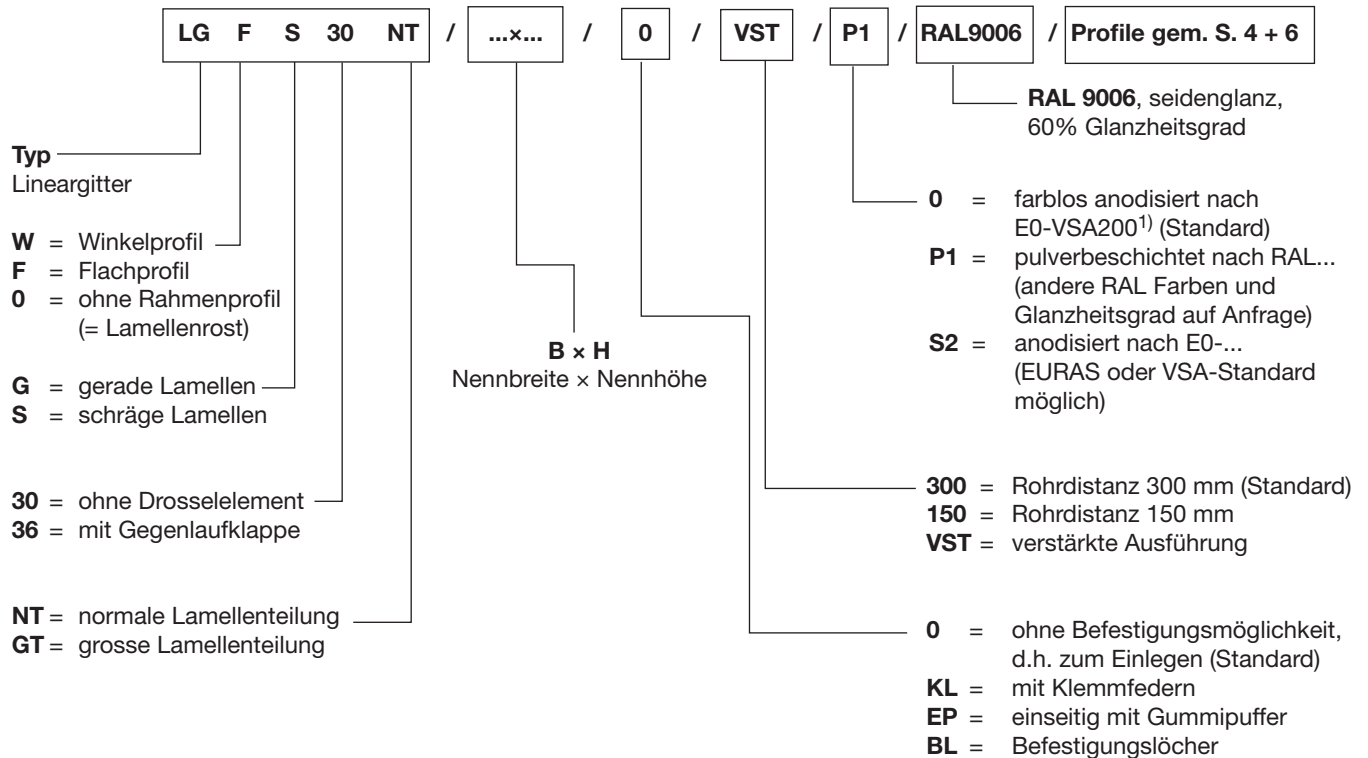
Mit Spezialmauerrahmen



- 1) Lochdistanzen beachten !
- 2) Verstärkte Ausführung (begehbar, Rahmentiefe 40 mm)

Ballwurfsichere Lineargitter siehe Prospekt L-02-4-03d.

Bestellschlüssel



Bestellbeispiele

10 Stk LG F G 30 NT / 600 x 107 / 300

20 Stk LG W S 36 GT / 1000 x 150 / KL / 300 / P1 / RAL9010

¹⁾ Erläuterungen siehe L-02-2-02d

Ausschreibtext

Typen

LGFG30NT, LGFS30NT, LGWG30NT, LGWS30NT
LGFG30GT, LGFS30GT, LGWG30GT, LGWS30GT

Lineargitter aus stabilen, aber **nicht begehbaren** Leichtmetallprofilen, farblos anodisiert. Bestehend aus einem Aussenrahmen mit festmontiertem Lamellenrost. Lamellen in Längsrichtung angeordnet, nicht verstellbar.

Typen

LGFG36NT, LGFS36NT, LGWG36NT, LGWS36NT
LGFG36GT, LGFS36GT, LGWG36GT, LGWS36GT

Lineargitter wie LGF..30 und LGW..30, jedoch mit rückseitig aufgeschraubtem Drosselement und gegenläufigen Leichtmetall-Lamellen (natur).

Befestigungsvarianten

- eingelegt
- mit Klemmfedern
- mit Befestigungslöchern

Typen (Lamellenrost)

LGOG...NT, LGOS...NT, LGOG...GT, LGOS..GT

Lamellenrost aus stabilen, aber **nicht begehbaren** Leichtmetallprofilen, farblos anodisiert. Lamellen in Längsrichtung angeordnet, nicht verstellbar. Verbindungsrohre einseitig mit Kunststoff-Puffern.

Option

- andere RAL Farben
- anodisiert nach E0-...

