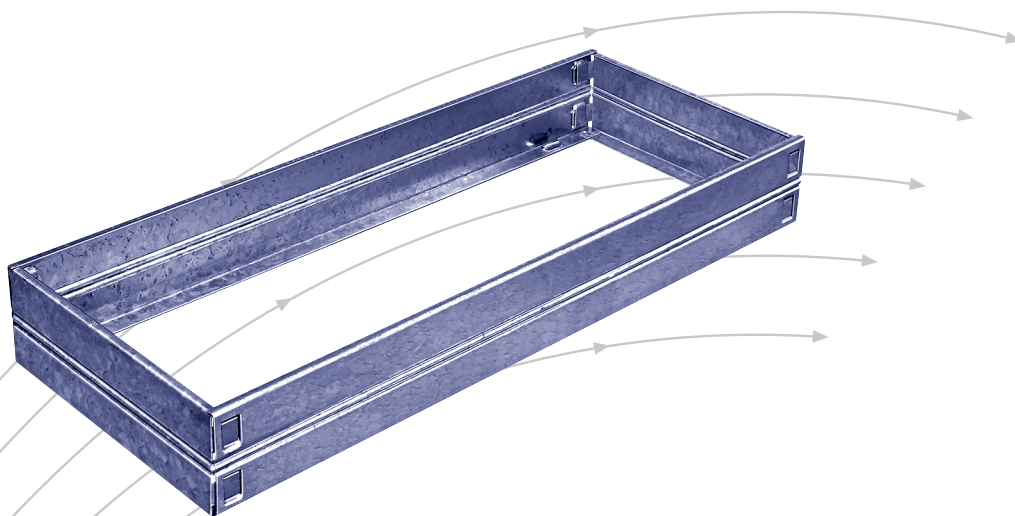


Mauerrahmen zu Diffusionsgitter

Typ MRDG



TROX® **TECHNIK**



TROX HESCO Schweiz AG
Walderstrasse 125
Postfach 455
CH - 8630 Rüti ZH

Tel. +41 55 250 71 11
Fax +41 55 250 73 10
www.troxhesco.ch
info@troxhesco.ch

Inhalt

Anwendung · Ausführung · Sicherheitshinweise	2
Abmessungen	3
Bestellinformationen	4

Anwendung

Überall dort, wo die TROX HESCO Diffusionsgitter nicht auf Blechkanäle aufgeschraubt werden können, hat sich in der Praxis deren Befestigung auf passende Mauerrahmen als vorteilhaft erwiesen. Die Befestigungsschlitz vereinfachen die Montage. Auf die vom Gipser versetzten Mauerrahmen kann der Lüftungsmonteur die Diffusionsgitter in kürzester Zeit aufschrauben.

Der gleiche Mauerrahmen kann auch für die schraubenlose Befestigung der Diffusionsgitter verwendet werden.

Ausführung

Profil-Rahmen aus Stahlblech verzinkt.

Der Mauerrahmen wird als Montageset mit Einbauanleitung geliefert.

Zusammengebaute Mauerrahmen sind gegen Mehrpreis erhältlich.

Sicherheitshinweise

VORSICHT!

Verletzungsgefahr an scharfen Kanten, Graten, spitzen Ecken und dünnwandigen Blechteilen!

- Bei allen Arbeiten vorsichtig vorgehen.
- Schutzhandschuhe, Sicherheitsschuhe und Schutzhelm tragen.

WARNUNG!

Gefahr durch Fehlgebrauch! Fehlgebrauch des Produktes kann zu gefährlichen Situationen führen.

Das Produkt darf nicht eingesetzt werden:

- in Ex-Bereichen;
- im Freien ohne ausreichenden Schutz gegen Witterungseinflüsse;
- in Atmosphären, die planmässig oder ausserplanmässig aufgrund chemischer Reaktionen eine schädigende und/oder Korrosion verursachende Wirkung auf das Produkt ausüben.

VORSICHT!

Beschädigung des Produktes durch unsachgemässe Behandlung! Gerät vor Inbetriebnahme auf Schäden und Verunreinigung prüfen und beheben!

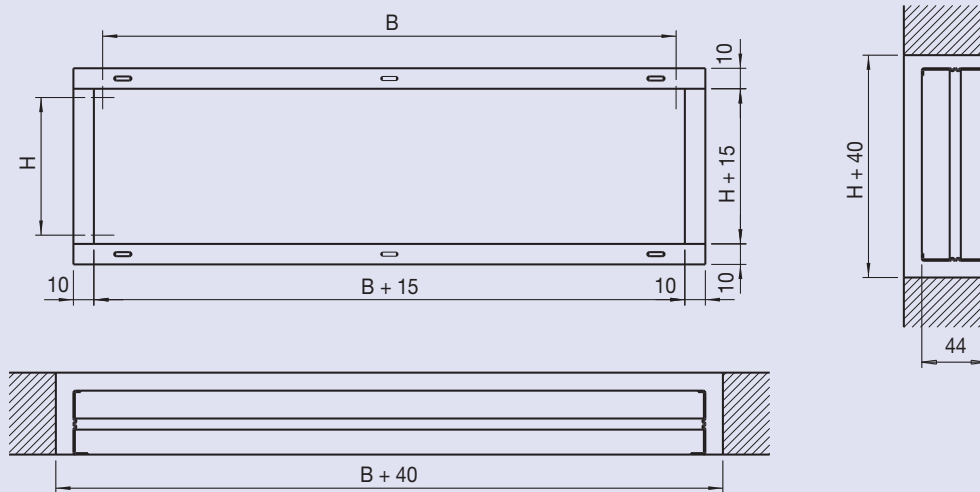
Unsachgemässer Umgang kann zu erheblichen Sachschäden am Produkt führen.

- keine säurehaltigen oder scheuernden Reinigungsmittel verwenden.
- Klebstoffe von Klebebändern können Farbschäden verursachen.
- unverhältnismässige Feuchtigkeit kann zu Farbschäden und Korrosion führen.
- Nur ausdrücklich spezifizierte Reinigungsmittel, Fette und Öle benutzen.

Abmessungen

- Sortiment
- Nennmasse der Gitter (Nennbreite B × Nennhöhe H)

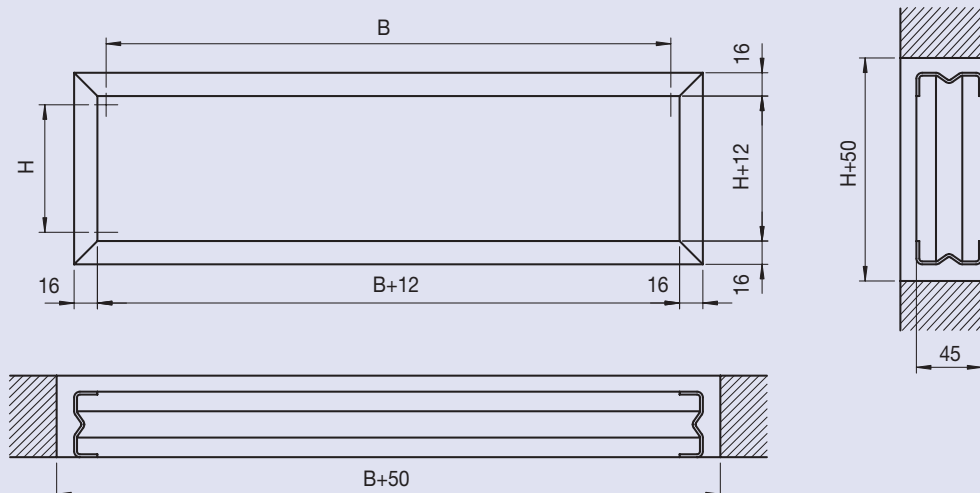
Nennbreite B [mm]	Nennhöhe H [mm]					
	50	100	150	200	250	300
200	50	100				
250	-	100				
300	50	100	150			
400	50	100	150	200		
500	50	100	150	200		
600	50	100	150	200	250	300
750	50	100	150	200	250	-
900	-	100	150	200	250	300



Spezialausführung

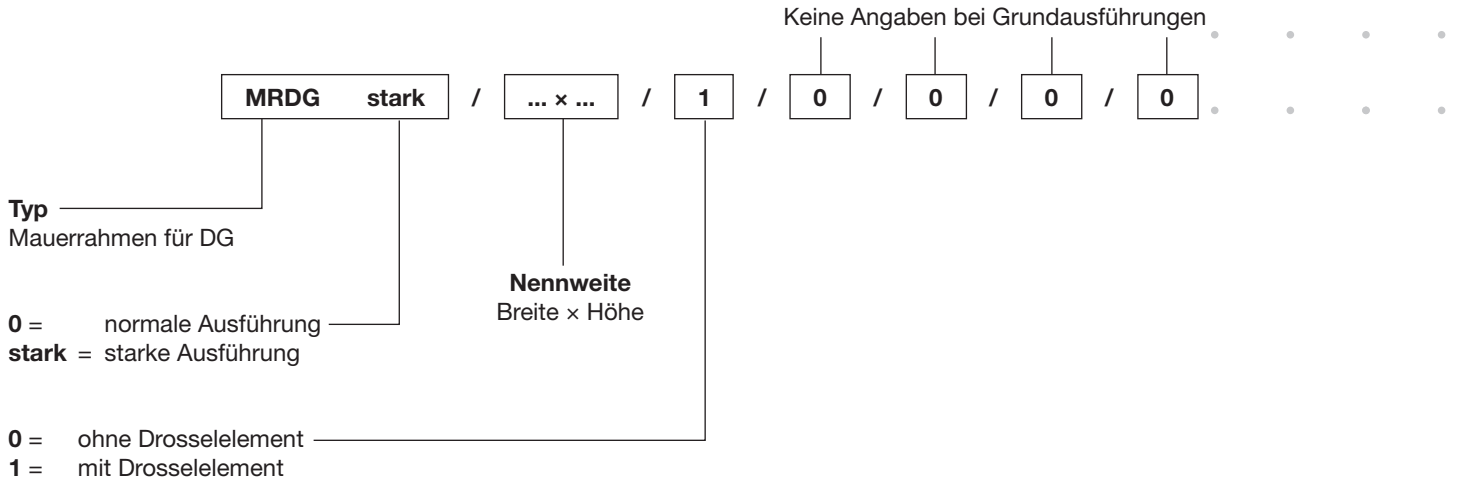
Mauerrahmen verstärkt

(Standard bei Grössen B > 900 mm und H > 300 mm)



Bestellinformationen

Bestellschlüssel



Bestellbeispiele

15 Stk MRDGstark / 900x100
20 Stk MRDG / 400x200 / 1