



Rohrschalldämpfer

CAK

TROX GmbH

Heinrich-Trox-Platz
47504 Neukirchen-Vluyn
Germany
+49 (0) 2845 202-0
+49 (0) 2845 202-265
E-Mail: trox@trox.de
www.trox.de

Produktübersicht



Abb. 1: Schematische Darstellung, CAK

- 1 Schalldämpfergehäuse
- 2 Rohrstützen

Wichtige Hinweise

Informationen zur Montageanleitung

Diese Anleitung ermöglicht den korrekten Einbau sowie den sicheren und effizienten Umgang.

Das Personal muss diese Anleitung vor Beginn aller Arbeiten sorgfältig durchgelesen und verstanden haben. Grundvoraussetzung für sicheres Arbeiten ist die Einhaltung aller angegebenen Sicherheitshinweise und Handlungsanweisungen in dieser Anleitung.

Darüber hinaus gelten die örtlichen Unfallverhütungsvorschriften und allgemeinen Sicherheitsbestimmungen für den Anwendungsbereich.

Mitgeltende Unterlagen

Neben dieser Anleitung sind die folgenden Unterlagen zu beachten:

- Produktdatenblätter

Sicherheit

Bestimmungsgemäße Verwendung

Rohrschalldämpfer dienen zur Geräuschreduzierung in runden Luftleitungen raumlufttechnischer Lüftungsanlagen innerhalb geschlossener Räume.

Zur Reduzierung des Strömungsgeräusches von Volumenstrom-Regelgeräten und mechanisch-selbsttätigen Reglern, etc..

In Küchenabluftanlagen dürfen Rohrschalldämpfer nur eingesetzt werden, wenn sichergestellt ist, dass die Abluft durch hochwirksame Aerosolabscheider so gut wie möglich gereinigt wird, VDI 2052 beachten.

Die Serie CAK ist insbesondere für Lüftungsanlagen mit chemisch kontaminierter Abluft geeignet, z.B. von Laborabzügen.

Fehlgebrauch

**WARNUNG!**

Gefahr durch unzulässige Anwendung!

Fehlgebrauch des Rohrschalldämpfers kann zu gefährlichen Situationen führen.

Rohrschalldämpfer niemals einsetzen:

- im Freien ohne ausreichenden Schutz gegen Witterungseinflüsse
- in prozesslufttechnischen Anlagen

Veränderungen am Produkt und die Verwendung von Ersatzteilen, die nicht durch TROX freigegeben sind, sind unzulässig.

Personal

Qualifikation

In dieser Anleitung werden die im Folgenden aufgeführten Qualifikationen der Personen für die verschiedenen Aufgaben benannt:

Fachpersonal

Fachpersonal ist aufgrund seiner fachlichen Ausbildung, Kenntnisse und Erfahrung sowie Kenntnis der einschlägigen Normen und Bestimmungen in der Lage, die ihm übertragenen Arbeiten auszuführen und mögliche Gefahren selbstständig zu erkennen und Gefährdungen zu vermeiden.

Persönliche Schutzausrüstungen

Persönliche Schutzausrüstung dient dazu, Personen vor Beeinträchtigungen der Sicherheit und Gesundheit bei der Arbeit zu schützen.

Das Personal muss während der verschiedenen Arbeiten an und mit dem Gerät persönliche Schutzausrüstung tragen, auf die in den einzelnen Abschnitten dieser Anleitung gesondert hingewiesen wird.

Beschreibung der persönlichen Schutzausrüstung

Industrieschutzhelm



Industrieschutzhelme schützen den Kopf gegen herabfallende Gegenstände, pendelnde Lasten und Anstoßen an feststehenden Gegenständen.

Schutzhandschuhe



Schutzhandschuhe dienen zum Schutz der Hände vor Reibung, Abschürfungen, Einstichen oder tieferen Verletzungen sowie vor Berührung mit heißen Oberflächen.

Sicherheitsschuhe



Sicherheitsschuhe schützen die Füße vor Quetschungen, herabfallenden Teilen und Ausgleiten auf rutschigem Untergrund.

Reparatur und Ersatzteile

Nur Sachkundige dürfen die Produkte instandsetzen und dabei nur Original-Ersatzteile verwenden.

Transport, Lagerung und Verpackung

Prüfen der Lieferung

Lieferung sofort nach Anlieferung auf Transportschäden und Vollständigkeit prüfen. Bei Transportschäden oder unvollständiger Lieferung sofort den Spediteur und Ihren Lieferanten informieren.

Transportieren auf der Baustelle

Beim Transport folgende Punkte beachten:

- Beim Abladen der Anlieferung sowie beim Transport auf der Baustelle vorsichtig vorgehen und die Symbole und Hinweise auf der Verpackung beachten.
- Produkt möglichst bis zum Einbauort in der Versandverpackung transportieren.
- Zum Transport ausschließlich Hebe- und Transportmittel mit ausreichender Traglast verwenden.
- Beim Transport die Ladung gegen Kippen und Herabfallen sichern.
- Unhandliche Produkte mit mindestens zwei Personen transportieren, um Verletzungen und Beschädigungen zu vermeiden.

Lagerung

Zur Lagerung folgende Punkte berücksichtigen:

- Nur in Originalverpackung lagern
- Vor Witterung schützen
- Vor Feuchtigkeit, Staub und Verschmutzung schützen
- Lagertemperatur: 0 °C bis 100 °C
- relative Luftfeuchtigkeit: maximal 80%, nicht kondensierend

Verpackung

Verpackungsmaterial nach dem Auspacken fachgerecht entsorgen.

Installation

Allgemeine Einbauhinweise

Personal:

- Fachpersonal

Schutzausrüstung:

- Schutzhandschuhe
- Industrieschutzhelm
- Sicherheitsschuhe

Generell ist zu beachten:

- Einbaulage vertikal oder horizontal.
- Luftleitungsanschluss zweiseitig.
- Einbau in Luftleitungen außerhalb geschlossener Räume nur mit ausreichendem Wetterschutz.
- Die Länge L bezieht sich grundsätzlich auf die Luftrichtung.
- Montagematerial sofern nicht ausdrücklich erwähnt ist kein Lieferumfang.
- Luftrichtung frei wählbar.
- Verwindungsfreier Einbau.



VORSICHT!

Verletzungsgefahr an scharfen Kanten, spitzen Ecken und dünnwandigen Kunststoffteilen!

Scharfe Kanten, spitze Ecken können Abschürfungen und Schnitte der Haut verursachen.

- Bei allen Arbeiten vorsichtig vorgehen.
- Schutzhandschuhe, Sicherheitsschuhe und Schutzhelm tragen.

Einbauhinweise Rohrschalldämpfer

Allgemeine Hinweise zur Montage

- Bei Planung und Errichtung von raumlufttechnischen Anlagen die Anforderungen der VDI 6022 berücksichtigen, insbesondere:
 - eine hygienegerechte, saubere Montage aller Komponenten und deren luftführenden Oberflächen
 - Inspektions- und Reinigungsmöglichkeit durch Einplanung von Revisions- / Reinigungsöffnungen im Luftleitungssystem
 - die Vermeidung von Leckagen
- Den Rohrschalldämpfer fachgerecht und nur an tragenden Bauteilen befestigen.
- Die Aufhängungen nur mit dem Eigengewicht des Rohrschalldämpfers belasten. Angrenzende Bauteile und Luftleitungen separat abfangen.
- Zur Befestigung nur zugelassene und ausreichend dimensionierte Aufhängungen verwenden. Schraubverbindungen gegen Selbstlockern sichern, z. B. durch kontern. Befestigungsmaterial ist nicht im Lieferumfang enthalten.

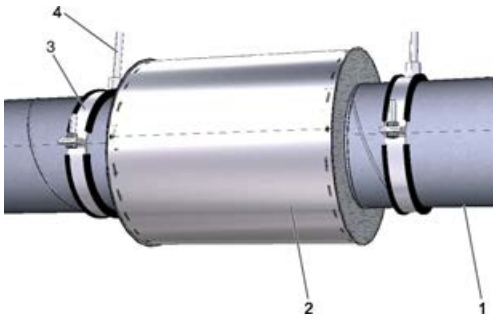


Abb. 2: Einbaubeispiel Rohrschalldämpfer

- 1 Luftleitung
- 2 Rohrschalldämpfer
- 3 Rohrschelle
- 4 Aufhängung, z.B. mit Gewindestange

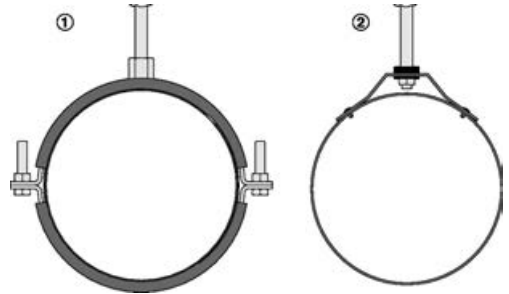


Abb. 3: Befestigungsbeispiele runde Geräte

- 1 Befestigung an Rohrschellen
 - 2 Befestigung an Abhängeelement
- Bei der Montage des Rohrschalldämpfers ist eine tragfähige Konstruktion zu wählen, welche das gesamte Gewicht der Ausführung des Rohrschalldämpfers trägt.
 - Das Gewicht des Rohrschalldämpfers darf nicht alleine über die Stützen oder Flansche getragen werden.
 - Spannungsfreie Montage
 - Eine Körperschallübertragung ist durch geeignete Maßnahmen zu vermeiden.
 - Einbau in Luftleitungen außerhalb geschlossener Räume nur mit ausreichendem Witterschutz
 - Norm DIN EN 12236 berücksichtigen (Aufhängungen und Auflager für Luftleitungen)

Montage an Regelungskomponenten

Rohrschalldämpfer ohne Kulisse können zur Reduzierung des Strömungsgeräusches von Volumenstromregelgeräten und mechanisch-selbsttätigen Reglern eingesetzt werden. Die Montage erfolgt unmittelbar nach der Regelungskomponente.

Anschluss der Luftleitung

Beim Anschluss der Luftleitung ist bauseits auf eine möglichst luftdichte Montage der Verbindungsstellen zu achten um negative Einflüsse durch Leckagen wie Luftmengenabweichungen, Energieverbrauch usw. zu vermeiden. Das Verbindungsmaterial ist, sofern nicht anders angegeben, kein Lieferumfang.

Vor dem Anschluss der Luftleitungen:

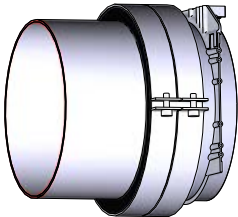
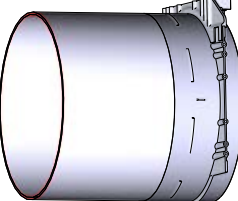
- Geräteinnere auf Beschädigungen und lose Teile prüfen.
- Verschmutzungen in den Luftleitungen entfernen.

Dichtheitsklassen

Um die geforderte Dichtheit des Luftkanalsystems erreichen zu können, ist es erforderlich, dass geeignete Schalldämpfer und Luftkanalkomponenten ausgewählt wurden. Darüber hinaus ist zusätzlich folgendes zu beachten:

- Sach- und fachgerechte Montage
- Abdichtungen vorzusehen
- Leitungsbefestigung (Aufhängung/Abstützung) herzustellen

Runde Luftleitung – Kunststoff

	<p>Kunststoffstutzen</p> <ul style="list-style-type: none"> ■ Montage an Luftleitungen nach DIN 8077. ■ mit Klemmverbindern.
	<p>Kunststoffstutzen</p> <ul style="list-style-type: none"> ■ Montage an Luftleitungen nach DIN 8077. ■ durch Kunststoffschweißen .

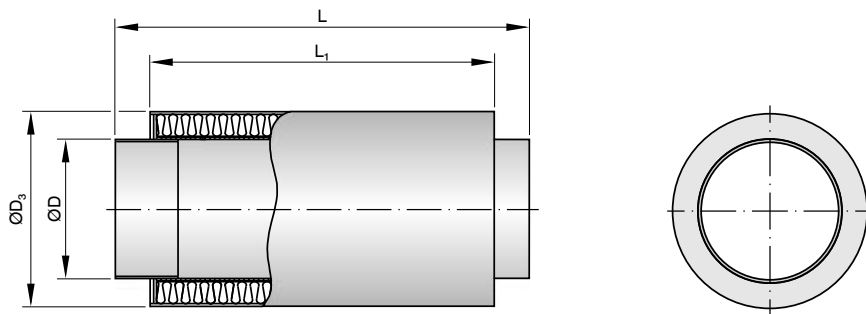
Technische Daten

Allgemeine Daten

Angabe	Wert
Nenngrößen	125 - 400 mm
Betriebsdruck	maximal 1000 Pa
Luftgeschwindigkeit	≤ 20 m/s

Angabe	Wert
Temperaturbereich der Luft	0 °C bis 100 °C
Relative Luftfeuchtigkeit	≤ 80% nicht kondensierend
Gehäuse-Leckluftstrom gemäß EN 15727	Klasse D
Material Rohrschalldämpfer	PPs (schwer entflammbares Polypropylen)

Abmessungen und Gewichte CAK



Abmessungen

Nenngröße	ØD	ØD3
	[mm]	
125	125	225
160	160	250
200	200	280
250	250	355
315	315	415
400	400	500

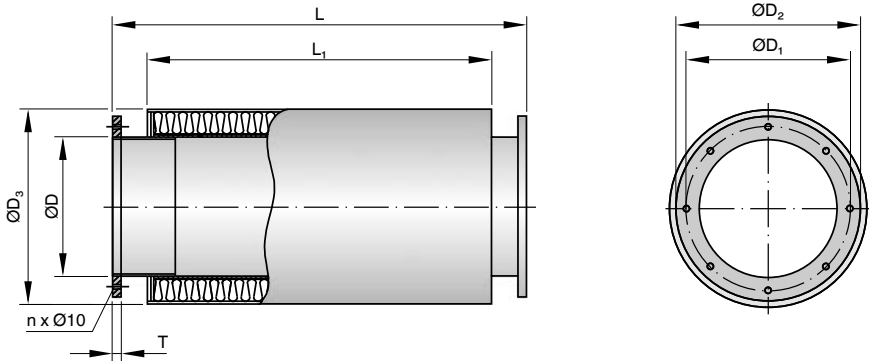
Längenmaße

Nennlänge	L	L1
	[mm]	
500	595	495
1000	1095	995
1500	1595	1495

Gewichte

Nenngröße	500	1000	1500
	m [kg]		
125	2,2	4,1	5,9
160	2,6	4,7	6,8
200	3,2	5,8	8,5
250	4,3	7,6	10,9
315	4,6	8,6	12,5
400	5,2	9,3	13,4

CAK/.../VF2



Abmessungen

Nenngröße	ØD	ØD3	ØD1	ØD2	T	n
	[mm]					
125	125	225	165	185	8	8
160	160	250	200	230	8	8
200	200	280	240	270	8	8
250	250	355	290	320	8	12
315	315	415	350	395	10	12
400	400	500	445	475	10	16

Längenmaße

Nennlänge	L	L1
	[mm]	
500	595	495
1000	1095	995
1500	1595	1495

Gewichte

Nenngröße	500	1000	1500
	m [kg]		
125	2,5	4,4	6,2
160	3,0	5,1	7,2
200	3,6	6,2	8,9
250	4,9	8,2	11,5

Nenngröße	500	1000	1500
	m [kg]		
315	5,3	9,3	13,7
400	6,8	10,9	15,0

Inbetriebnahme

Inbetriebnahme und Betrieb

Personal:

- Fachpersonal
 - ▶ Vor Inbetriebnahme folgende Punkte prüfen:
 - Ordnungsgemäße Installation der Rohrschalldämpfer kontrollieren.
 - Alle Schalldämpfer sind sauber und frei von Rückständen und Fremdkörpern.

Inbetriebnahme



Technische Regeln zur Inbetriebnahme

Zur Inbetriebnahme gilt die Norm "DIN EN 12599 Prüf- und Messverfahren für die Übergabe eingebauter Raumluftechnischer Anlagen" sowie ggf. vertraglich vereinbarte Leistungen zwischen Anlagenbauer, Anlagenbetreiber und Inbetriebnehmer. Die Norm beschreibt die wesentlichen Inbetriebnahmeschritte Vollständigkeitsprüfung, Funktionsprüfung, Funktionsmessung sowie die Berichtserstellung und Übergabe.

Betrieb

Nach der Inbetriebnahme arbeitet der Rohrschalldämpfer selbsttätig und Bedarf keines Eingriffs durch den Anlagenbetreiber.

Je nach Einsatzbereich des Rohrschalldämpfers sind möglicherweise Prüfvorgaben und Intervalle einzuhalten.

Instandhaltung

Verantwortung des Betreibers



WARNUNG!

Nur autorisiertes Fachpersonal darf die beschriebenen Instandhaltungsmaßnahmen durchführen.

Die Instandhaltung obliegt dem Betreiber der Anlage. Der Betreiber ist mit seinem Instandhaltungsmanagement für die Aufstellung eines Instandhaltungsplans der Definition von Instandhaltungszielen und der Funktionssicherheit verantwortlich.

Bei der Instandhaltung sind die gesetzlichen Bestimmungen zu berücksichtigen, z.B. ist der Betreiber für den hygienegerechten Betrieb gemäß VDI 6022 zuständig.

Wartung

Die Rohrschalldämpfer sind bezüglich einer Abnutzung wartungsarm, jedoch ist der Rohrschalldämpfer in die regelmäßige Reinigung der Lüftungsanlage einzubeziehen. Eine regelmäßige Pflege und Instandhaltung sichert die Lebensdauer des Rohrschalldämpfers.

Inspektionsarbeiten

1. ▶ Funktionsbeeinträchtigende Verunreinigungen am Rohrschalldämpfer entfernen.
2. ▶ Alle Schraubenverbindungen auf festen Sitz prüfen und gegebenenfalls nachziehen.
3. ▶ Wartungsarbeiten dokumentieren.

Instandsetzung

Instandsetzungsarbeiten nur durch Fachpersonal oder den Hersteller durchführen lassen. Es dürfen nur original Ersatzteile verwendet werden.

Entsorgung



UMWELT!

Gefahr für die Umwelt durch falsche Entsorgung!

Durch falsche Entsorgung können Gefahren für die Umwelt entstehen.

- Die jeweiligen nationalen Vorschriften sind zu beachten.
- Im Zweifel Auskunft bei der örtlichen Kommunalbehörde oder speziellen Entsorgungsfachbetrieben einholen.

Hinweis: Zur Entsorgung muss der Schalldämpfer zerlegt werden.

Sofern keine Entsorgungs- oder Rücknahmevereinbarungen mit der TROX GmbH getroffen wurden, empfehlen wir die Materialien wie im folgenden beschrieben zu entsorgen.

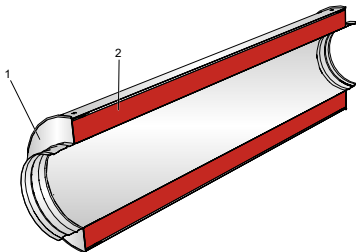


Abb. 4: Schematische Darstellung Rohrschalldämpfer

Pos.	Bauteil	Material/ Abfall- schlüssel	Art der Ent- sorgung
1	Gehäuse, Innenrohr, Anschluss- stutzen	Kunststoff EAK 170203	entsprechend EAK
2	Absorptions- material	Mineralwolle EAK 170604	entsprechend EAK

EAK Europäischer Abfallkatalog