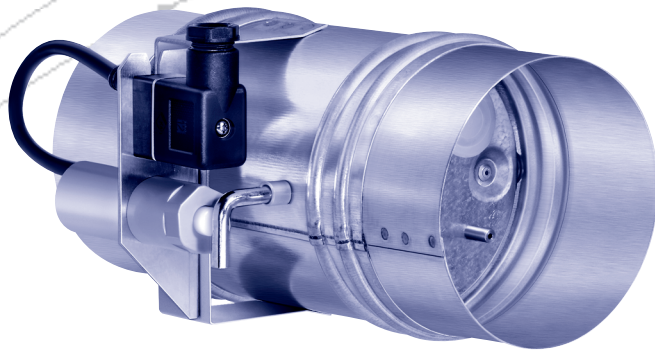


Montageanleitung

Clappenrohrstutzen Typ TKR100 und TKR125



TROX[®] / TECHNIK



The art of handling air

TROX HESCO Schweiz AG
Walderstrasse 125
Postfach 455
CH-8630 Rüti ZH

Tel. +41 55 250 71 11
Fax +41 55 250 73 10
www.troxhesco.ch
info@troxhesco.ch

Montageanleitung Klappenrohrstutzen TKR

Inhalt	
1. Allgemeine Hinweise	2
2. Sicherheit und bestimmungsgemäße Verwendung	3
Allgemeine Sicherheitshinweise	3
Normen und Richtlinien	4
Instandsetzung und Ersatzteile	4
Hinweise zum Umweltschutz / Entsorgung	4
Personalqualifikation	4
Haftungsbeschränkung	4
Persönliche Schutzausrüstung	4
Bestimmungsgemäße Verwendung	4
3. Transport, Lagerung und Verpackung	5
Prüfen der Lieferung	5
Transportieren auf der Baustelle	5
Lagerung	5
Verpackung	5
4. Produktbeschreibung	6
Funktionsbeschreibung	6
Besonderheiten TKR	6
Abmessung	6
5. Technische Daten	7
6. Einbau / Inbetriebnahme	7
Einbau des TRK100 und TKR125	7
7. Elektrische Installation	7
Stellmotor	7
Elektrischer Anschluss	7
Anschluss-Schema	8
8. Inbetriebnahme	8
Einstellen des Luftstroms	8
Erstinbetriebnahme	9
Volumenstromabgleich	9
8. Instandhaltung	9
Wartung und Reinigung	9
1. Allgemeine Hinweise	2
Diese Montageanleitung beschreibt den Klappenrohrstutzen Typ:	
	TKR100
	TKR125
Um die vollständige Funktion der Klappenrohrstutzen sicherzustellen, ist es erforderlich, die mitgelieferte Montageanleitung vor jeglicher Verwendung zu lesen und die darin aufgeführten Hinweise zu beachten. Funktionsstörungen oder Schäden, die durch Nichtbeachten dieser Anleitung oder durch Nichteinhalten gesetzlicher Bestimmungen entstehen, führen nicht zu Haftansprüchen gegenüber dem Hersteller. Diese Montageanleitung richtet sich an Planer, Errichter und Betreiber von Lüftungsanlagen, in die der Fortluftautomat integriert werden soll.	
Des Weiteren richtet sich die Montageanleitung an Personen, die folgende Arbeiten durchführen:	
- Transport und Lagerung	
- Einbau	
- Elektrischer Anschluss	
- Inbetriebnahme	
- Instandhaltung	
- Reinigung	
Details zum TKR siehe:	
- Prospekt L-07-1-06d	
Die Montageanleitung sowie der Prospekt können auf www.troxhesco.ch heruntergeladen werden.	

Montageanleitung Klappenrohrstutzen TKR

2. Sicherheit und bestimmungsgemäße Verwendung

Allgemeine Sicherheitshinweise

VORSICHT!

Verletzungsgefahr an scharfen Kanten, Graten, spitzen Ecken und dünnwandigen Blechteilen!

- Bei allen Arbeiten vorsichtig vorgehen.
- Schutzhandschuhe, Sicherheitsschuhe und Schutzhelm tragen.

GEFAHR!

Stromschlag beim Berühren spannungsführender Teile. Elektrische Ausrüstungen stehen unter gefährlicher elektrischer Spannung. Nichtbeachtung kann Tod, schwere Körperschäden oder Sachschaden verursachen!

- An den elektrischen Komponenten dürfen nur Elektrofachkräfte arbeiten.
- Vor Arbeiten an der Elektrik die Versorgungsspannung ausschalten.

WARNUNG!

Verletzungsgefahr bei unzureichender Qualifikation!

Unsachgemässer Umgang kann zu erheblichen Personen- und Sachschäden führen.

- Alle Tätigkeiten nur durch dafür qualifiziertes Personal in der Gebäudetechnik-Branche durchführen lassen.

WARNUNG!

Gefahr durch Fehlgebrauch! Fehlgebrauch des Produktes kann zu gefährlichen Situationen führen.

Das Produkt darf nicht eingesetzt werden:

- in Ex-Bereichen.
- im Freien ohne ausreichenden Schutz gegen Witterungseinflüsse.
- in Atmosphären, die planmässig oder ausserplanmässig aufgrund chemischer Reaktionen eine schädigende und/oder Korrosion verursachende Wirkung auf das Produkt ausüben.

VORSICHT!

Beschädigung des Produktes durch unsachgemässe Behandlung! Gerät vor Inbetriebnahme auf Schäden und Verunreinigung prüfen und beheben!

Unsachgemässer Umgang kann zu erheblichen Sachschäden am Produkt führen.

- Keine säurehaltigen oder scheuernden Reinigungsmittel verwenden.
- Klebstoffe von Klebebändern können Farbschäden verursachen.
- Unverhältnismässige Feuchtigkeit kann zu Farbschäden und Korrosion führen.
- Nur ausdrücklich spezifizierte Reinigungsmittel, Fette und Öle benutzen.

Montageanleitung Klappenrohrstutzen TKR

Normen und Richtlinien

Bei sämtlichen Arbeiten an den Klappenrohrstutzen sind u.a. folgende Vorschriften und Richtlinien zu beachten

- Produktsicherheitsgesetz (PrSG)
- EKAS-Vorschriften

Darüber hinaus gelten die örtlichen Unfallverhütungsvorschriften und allgemeine Sicherheitsbestimmungen für den Anwendungsbereich.

Instandsetzung und Ersatzteile

Zur Aufrechterhaltung der Funktion dürfen zur Instandsetzung nur Original TROX HESCO Schweiz AG Ersatzteile verwendet werden.

Hinweise zum Umweltschutz / Entsorgung

Zum Schutz der Umwelt, bitte die folgenden Punkte beachten:

- Die Verpackung des Klappenrohrstutzen ist umweltgerecht zu entsorgen.
- Der Klappenrohrstutzen ist nach seiner endgültigen Ausserbetriebnahme durch eine autorisierte Stelle fachgerecht zu entsorgen.
- Elektronik-Bestandteile sind nach Nationalen Elektronik-Schrott-Bestimmungen zu entsorgen.

Personalqualifikation

Elektrofachkraft

Die Elektrofachkraft ist aufgrund seiner fachlichen Ausbildung, Kenntnisse und Erfahrung sowie Kenntnis der einschlägigen Bestimmungen in der Lage, Arbeiten an elektrischen Anlagen auszuführen und mögliche Gefahren selbstständig zu erkennen und zu vermeiden.

Fachpersonal

Fachpersonal ist aufgrund seiner fachlichen Ausbildung, Kenntnisse und Erfahrung sowie Kenntnis der einschlägigen Bestimmungen in der Lage, die ihm übertragenen Arbeiten auszuführen und mögliche Gefahren selbstständig zu erkennen und zu vermeiden.

Haftungsbeschränkung

Alle Angaben und Hinweise in dieser Anleitung wurden unter Berücksichtigung der geltenden Normen und Vorschriften, des Stands der Technik sowie unserer langjährigen Erkenntnisse und Erfahrungen zusammengestellt.

Der Hersteller übernimmt keine Haftung für Schäden aufgrund:

- Nichtbeachten der Anleitung
- Nichtbestimmungsgemässer Verwendung
- Einsatz von nicht ausgebildetem Personal
- Eigenmächtiger Umbauten

Der tatsächliche Lieferumfang kann bei Sonderausführungen, der Inanspruchnahme zusätzlicher Bestellpositionen oder aufgrund neuester technischer Änderungen von den hier beschriebenen Erläuterungen und Darstellungen abweichen.

Persönliche Schutzausrüstung

Bei der Arbeit ist das Tragen von persönlicher Schutzausrüstung erforderlich, um die Gesundheitsgefahr zu minimieren.

Die für die jeweiligen Arbeiten notwendige Schutzausrüstung während der Arbeit stets tragen.

Industrieschutzhelm



Industrieschutzhelm schützen den Kopf gegen herabfallende Gegenstände, pendelnde Lasten und Anstossen an feststehenden Gegenstände.

Schutzhandschuhe



Schutzhandschuhe dienen zum Schutz der Hände vor Reibung, Abschürfung, Einstichen oder tieferen Verletzungen sowie vor Berührungen mit heißen Oberflächen.

Sicherheitsschuhe



Sicherheitsschuhe schützen die Füße vor Quetschungen, herabfallenden Teilen und Ausgleiten auf rutschigem Untergrund.

Bestimmungsgemässe Verwendung

Die Klappenrohrstutzen werden in Kanalsysteme eingebaut, die zur gezielten Be- und Entlüftung von Räumen dienen, z.B. Küchen, Heizräume, Trockenräume usw.

Montageanleitung Klappenrohrstutzen TKR

3. Transport, Lagerung und Verpackung

Prüfung der Lieferung

Nach der Anlieferung die Verpackung vorsichtig entfernen und das Gerät auf Transportschäden und auf Vollständigkeit kontrollieren. Bei Transportschäden und unvollständiger Lieferung sofort den Spediteur und den Lieferanten informieren. Zum Schutz vor Staub und Verschmutzung die Verpackung nach der Prüfung wieder anbringen.



Befestigungs- und Montagematerial

Befestigungs- und Montagematerialien sind, soweit nicht anders angegeben, kein Bestandteil der Lieferung und müssen bauseits, abgestimmt auf die jeweilige Einbausituation beigelegt werden.

Transportieren auf der Baustelle

Beim Transport folgende Punkte beachten:

- Beim Abladen der Anlieferung sowie beim Transport auf der Baustelle vorsichtig vorgehen und die Symbole und Hinweise auf der Verpackung beachten.
- Geräte möglichst bis zum Einbauort in der Versandverpackung transportieren.
- Zum Transport ausschliesslich Hebe- und Transportmittel mit ausreichender Traglast verwenden.
- Beim Transport die Ladung gegen Kippen und Herabfallen sichern.
- Unhandliche Geräte mit mindestens zwei Personen transportieren, um Verletzungen und Beschädigungen zu vermeiden.

Lagerung

Zur Lagerung folgende Punkte berücksichtigen:

- Nur in Originalverpackung lagern.
- Vor der Witterung schützen.
- Vor Feuchtigkeit, Staub und Verschmutzung schützen.
- Lagertemperatur: -10°C bis +30°C.
- relative Luftfeuchtigkeit: maximal 95%, nicht kondensierend.

Verpackung

Verpackungsmaterial nach dem Auspacken fachgerecht entsorgen.

Montageanleitung Klappenrohrstutzen TKR

4. Produktbeschreibung

Funktionsbeschreibung

Durch Betätigung eines entsprechenden Schalters wird der Stromkreis zum elektronischen Antrieb geschlossen. Infolge Erwärmung desselben wird ein Hub erzeugt, der die Drehklappe öffnet. Solange der Stromkreis geschlossen bleibt, verharrt die Drehklappe in der Stellung offen. Nachdem der Stromkreis unterbrochen ist, bleibt die Klappe noch für 8 bis 10 Minuten geöffnet, bevor sich diese in die Ausgangslage zurückbewegt (abhängig von der Umgebungstemperatur).

Besonderheiten TKR

- Bei geschlossener Klappe und eingeschalteter Anlage ist immer ein minimaler Volumenstrom gewährleistet.
- Einstellmöglichkeiten des maximalen Betriebsvolumenstroms.
- Nachlaufzeit der Klappe ca. 8 bis 10 Minuten, je nach Umgebungstemperatur.
- Einfache Bauart.
- Als minimale Wartung genügt eine jährliche Reinigung.

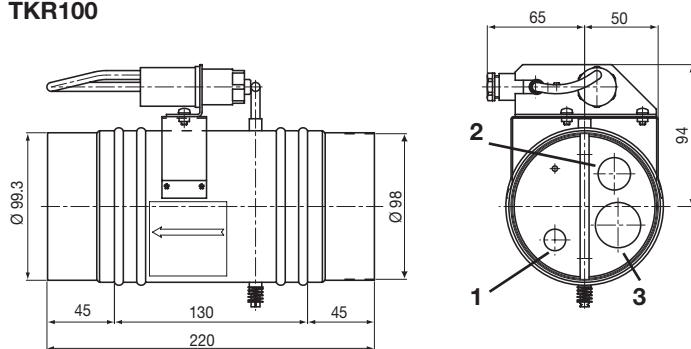


Hinweis

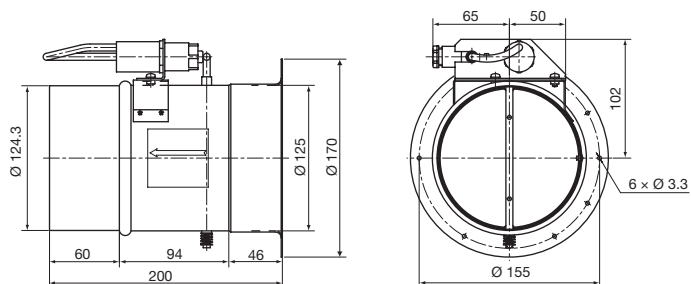
Die maximale zulässige Umgebungstemperatur beträgt 30°C.

Abmessung

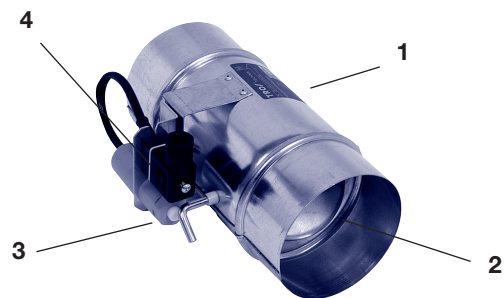
TKR100



TKR125



TKR100



- 1 Rohr
- 2 Klappe
- 3 Elektronischer Antrieb
- 4 Hub-Element

TKR125



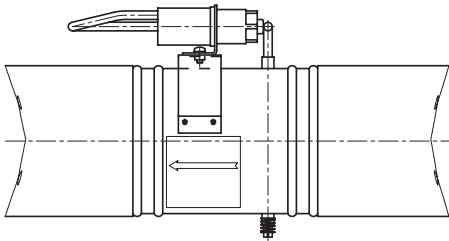
5. Technische Daten

EMV-Störfestigkeit nach	EN 61000-6-1, EN 61000-6-2, EN 61000-6-3, EN 61000-6-4
Grundvolumenstrom	5-25mm ³ /h
Betriebsvolumenstrom bei max. Öffnung	TKR100 = bis 500m ³ /h TKR125 = bis 1100m ³ /h
Nennspannung	220V/50Hz
Nennleistung	8W

Montageanleitung Klappenrohrstutzen TKR

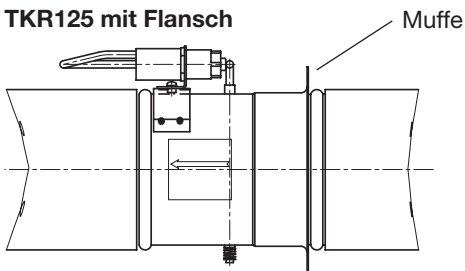
6. Einbau / Inbetriebnahme

TKR100 ohne Flansch



Beidseitig steckbar.

TKR125 mit Flansch



Bei der Montage Durchflussrichtung beachten!

Der Klappenrohrstutzen Ø100 ist beidseitig steckbar (Rund Kanal über Stutzen).

Der Klappenrohrstutzen Ø125 ist nur auf der Austrittseite steckbar. Auf der Eintrittseite muss entweder eine Muffe oder mit dem vorhanden Flansch der Anschluss bewerkstelligt werden.



Hinweis

Die Durchflussrichtung muss beachtet werden.

7. Elektrische Installation



GEFAHR!

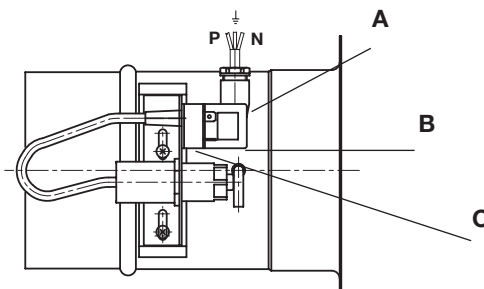
Stromschlag beim Berühren spannungsführender Teile. Elektrische Ausrüstungen stehen unter gefährlicher elektrischer Spannung. Nichtbeachtung kann Tod, schwere Körperschäden oder Sachschaden verursachen!

- An den elektrischen Komponenten dürfen nur Elektrofachkräfte arbeiten.
- Vor Arbeiten an der Elektrik die Versorgungsspannung ausschalten.

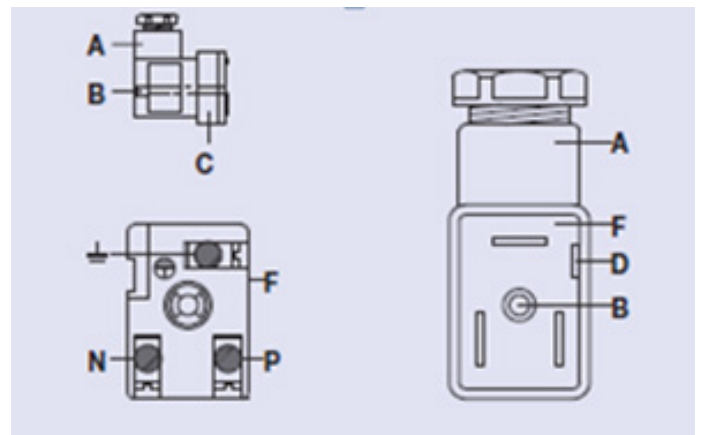
Stellmotor

Der Stellmotor ist mit einem elektrothermischen Antrieb ausgerüstet.

Elektrischer Anschluss



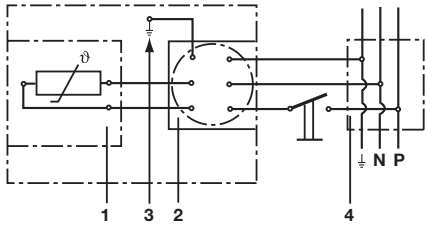
Gerätestecker



Für den bauseitigen elektrischen Anschluss ist eine 2 polige Gerätesteckverbindung mit Schutzkontakt vorgesehen. Der Stecker (A) kann, nach dem Entfernen der Zentralschraube (B) vom Sockel (C) abgezogen werden. Mit der Schraubenzieherspitze (E) wird an der bezeichneten Stelle (D) der Einsatz (E) herausgedrückt und nach folgendem Schema angeschlossen.

Montageanleitung Klappenrohrstutzen TKR

Anschluss-Schema



- 1 Elektrothermischer Antrieb
- 2 Gerätesteckverbindung
- 3 Erdung
- 4 Abzweigdose 220V



Hinweis

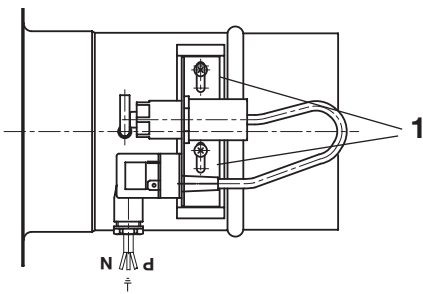
Der Klappenrohrstutzen kann mit einem separaten Schalter gesteuert oder mit dem Lichtschalter gekoppelt werden.

8. Inbetriebnahme

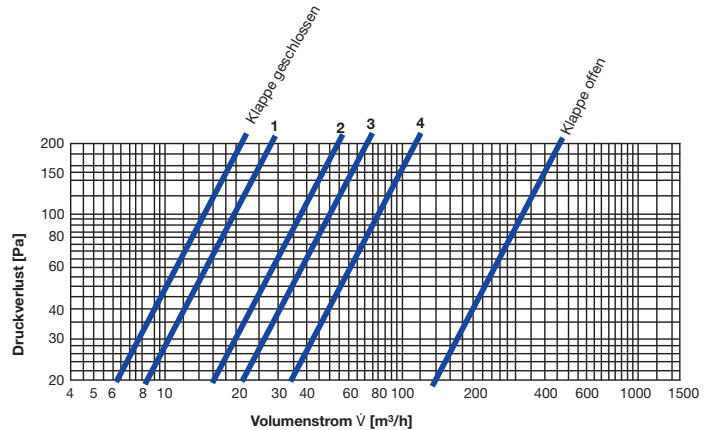
Einstellen des Luftstroms

Ab Werk sind die Klappenrohrstutzen so eingestellt, dass der max. Volumenstrom gefördert werden kann. Bei beiden Geräten kann der max. Volumenstrom beliebig begrenzt werden. Vorgehen wie folgt:

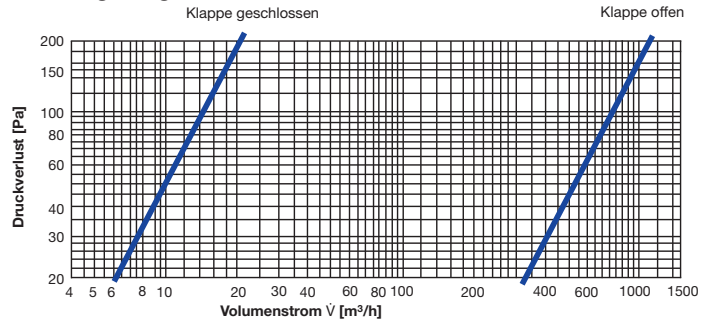
1. Lösen der Schrauben (1)
2. Verschieben des Antriebssupportes (in Pfeilrichtung) in den Langlöchern auf das gewünschte Mass.
3. Festziehen der Schrauben (1)



Leistungsdiagramm TKR100



Leistungsdiagramm TKR125

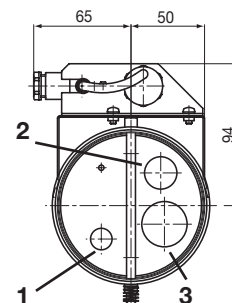


Hinweis

Beim TKR100 besteht die Möglichkeit durch entfernen der gelben Kunststoffstopfen den min. Volumenstrom zu vergrößern.

- 1 kleinster
- 2 mittlerer
- 3 grosser
- 4 sämtliche Stopfen entfernt

(Dies muss vor dem Einbau ins Rohrnetz vorgenommen werden)



Montageanleitung Klappenrohrstutzen TKR

Erstinbetriebnahme

Vor Inbetriebnahme folgende Punkte prüfen:

- Ordnungsgemässen Sitz der Luftdurchlässe kontrollieren.
- Alle Schutzfolien entfernen.
- Alle Luftdurchlässe sind sauber und frei von Rückständen und Fremdkörpern.
- Wenn vorhanden die Elektroanschlüsse auf fachgerechte Montage prüfen.
- Ordnungsgemässe Befestigung und Verbindung mit Luftleitung prüfen.

Volumenstromabgleich

Wenn mehrere Luftdurchlässe einem Volumenstromregler zugeordnet sind, ist eventuell ein Abgleich der Volumenströme erforderlich.

9. Instandhaltung



GEFAHR!

Stromschlag beim Berühren spannungsführender Teile. Elektrische Ausrüstungen stehen unter gefährlicher elektrischer Spannung. Nichtbeachtung kann Tod, schwere Körperschäden oder Sachschaden verursachen!

- An den elektrischen Komponenten dürfen nur Elektrofachkräfte arbeiten.
- Vor Arbeiten an der Elektrik die Versorgungsspannung ausschalten.

Wartung und Reinigung

Bei der Reinigung folgende Punkte beachten:

- Oberflächen mit einem feuchten Tuch reinigen.
- Zur Reinigung nur handelsübliche, nicht aggressive Reinigungsmittel verwenden.
- Der Einsatz von chlorhaltigen Reinigern ist nicht zulässig.
- Der Einsatz von Putzutensilien zum Entfernen hartnäckiger Verschmutzung, z.B. Scheuerschwämme und Scheuermilch, kann ggf. zu Beschädigungen der Oberfläche führen und ist nicht zulässig.
- Verschmutzte Filterelemente müssen ausgetauscht werden. Die Reinigung durch Absaugen oder Auswaschen ist aus hygienischen Gründen nicht zulässig.
- Alle technischen Komponenten können im Fall eines Defektes ausgetauscht werden.