

Deckenkühlelemente

- Serie WK-D-WF
- optisch anspruchsvolle Konvektionskühldecke

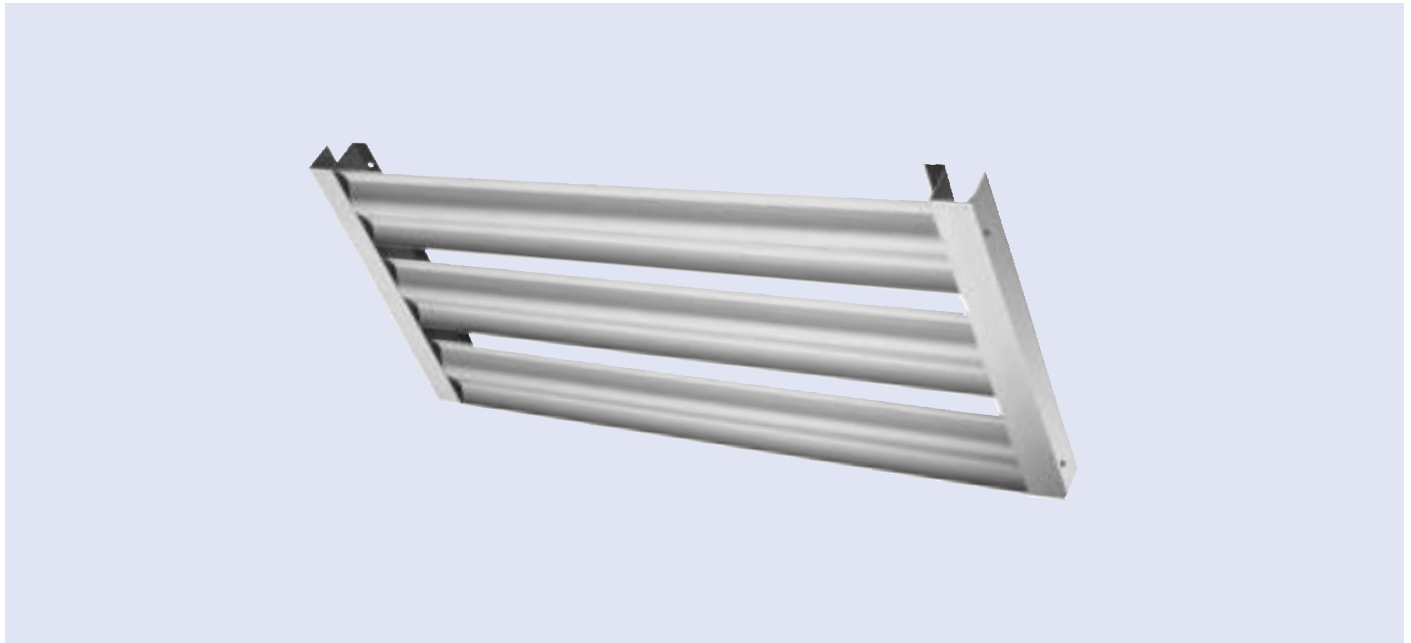


TROX[®] TECHNİK

TROX GmbH
Heinrich-Trox-Platz
D-47504 Neukirchen-Vluyn

Telefon +49(0)28 45/2 02-0
Telefax +49(0)28 45/2 02-2 65
E-Mail trox@trox.de
www.trox.de

Beschreibung	2
Ausführung · Abmessungen	3
Details · Zubehör	4
Einbaubeispiele · Technische Daten	5
Bestellinformationen	6



Beschreibung

Die Deckenkühlelemente der Serie WK-D-WF sind zur offenen Verlegung oder in Verbindung mit offenen Rasterdecken als Konvektionskühldecke einsetzbar.

Der Konvektionsanteil beträgt ca. 70% und der Strahlungsanteil ca. 30%. Aufgrund des hohen Konvektionsanteils können sehr hohe innere Wärmelasten abgeführt werden, wobei die energetischen Vorzüge der Lastabführung durch das Medium Wasser hierbei besonders zur Geltung kommen.

Bei zusätzlich untergehangenen offenen Rasterdecken sollte der effektive freie Querschnitt möglichst groß sein, um die hohe Effizienz der Konvektionskühldecke beizubehalten.

In Abhängigkeit von den maximal gewünschten Druckverlusten und den baulichen Gegebenheiten werden entsprechend große Kühlelemente erstellt bzw. zu entsprechenden Gruppen zusammengefügt.

Für die Verbindung der einzelnen Kühlelemente untereinander bzw. zur Anbindung dieser an das Rohrsystem, können wahlweise starre Verrohrungen (löten), sowie flexible Schlauchverbindungen vorgesehen werden. Die Verbindungsart mit flexiblen Schläuchen ist in der Montage einfach durchführbar und entsprechend kostensparend.

Bei einer Verbindung mittels flexibler Schläuche sind keine zusätzlichen Lötungen erforderlich.

Nach der Montage ist das gesamte System auf Dichtheit zu überprüfen. Dieses wird mit Luft bzw. Wasser nach der Druckabfallmethode durchgeführt.

Die Kaltwasser-Vorlauftemperatur ist wie bei allen Kühldecken so zu wählen, dass eine Taupunktunterschreitung verhindert wird.

Ausführung · Abmessungen

Ausführung

Das Kühlelement Typ WK-D-WF besteht aus wellenförmig ausgebildeten Profillamellen mit einer Breite von 170 mm. Der Abstand der Profillamellen zueinander beträgt in der Standardausführung 30 mm, woraus sich ein Teilungsmaß von 200 mm ergibt.

Die Kupfermäander werden in die Profillamellen eingepresst, wodurch ein optimaler wärmeleitender Kontakt zwischen dem Profil und dem Kupferrohr gewährleistet wird.

Die Kühlelemente werden bauseits an der Rohdecke abgehängt. Hierfür sind an den Kühlelementen entsprechende Profile vorhanden. Die Profile zur Abhängung dienen gleichzeitig zur Abdeckung der überstehenden Mäander, sodass von unten keine Kupferrohrmäanderbögen erkennbar sind, und eine symmetrische Optik erzielt wird.

Die Kühlelemente können sowohl als geschlossene Paneeldecke, als auch als frei abgehängene Kühlsegel eingesetzt werden.

Eine gestalterische Kombination in Bandrasterdecken und Gipskartondecken ist ebenfalls möglich, sprechen Sie uns hierzu an.

Die Abhängung der Kühlelemente zur Rohdecke kann mittels Gewindestangen oder Nonius-Abhängern, sowie mit entsprechend geeigneten Unterkonstruktionssystemen erfolgen, sodass hier eine einfache Montage gewährleistet ist.

Abmessungen

Die Längen der Kühlelemente sind variabel, die Breiten der Elemente sind im Teilungsmaß 200 mm veränderbar.

Maximale Länge des Elementes: 4000 mm

Maximale Breite des Elementes: 1400 mm

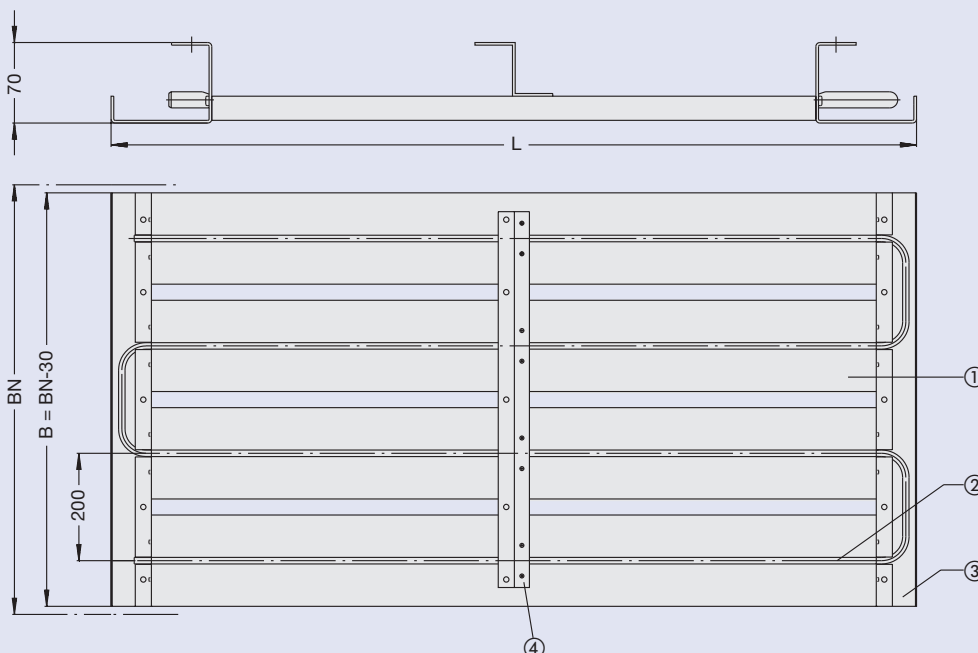
Gewicht: 14 ... 28 kg/m²
(je nach Ausführung)

Abmessungen						
L x B _N						
Kombinationen sind vom Druckverlust abhängig						
Paneelzahl	2	3	4	5	6	7
L / B _N (mm)	400	600	800	1000	1200	1400
1000	x	x	x	x	x	x
1500	x	x	x	x	x	x
2000	x	x	x	x	x	x
2500	x	x	x	x	x	x
3000	x	x	x	x	x	
3500	x	x	x	x		
4000	x	x	x			

Länge: variabel in 10 mm Sprüngen

B_N: Nennbreite

B: (B = B_N-30 mm)



Wasserkreisläufe

Die Kühlelemente können einzeln oder in Gruppen zu Wasserkreisläufen zusammengefasst werden. Die Anzahl der zu kombinierenden Kühlelemente ist abhängig von der gewählten Abmessung wie auch von der Einbausituation. Hieraus ergeben sich entsprechende Druckverluste.

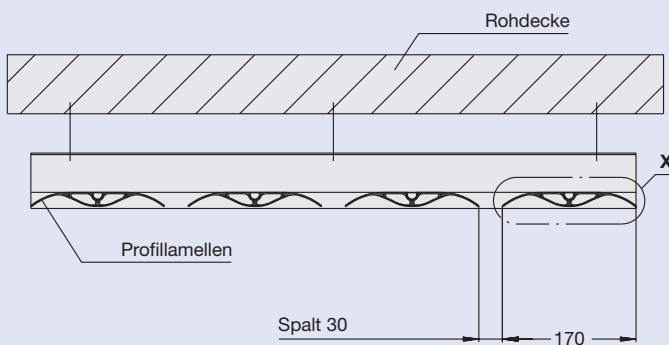
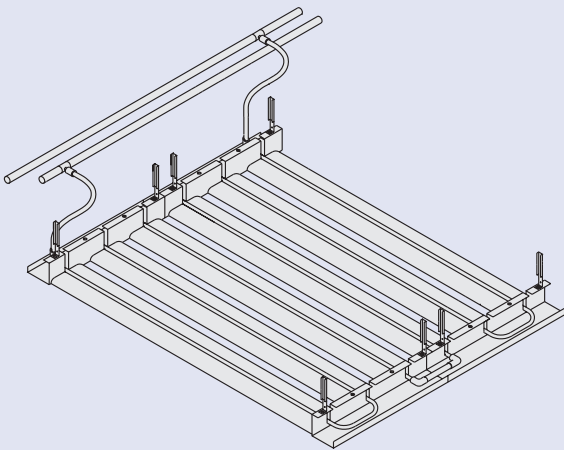
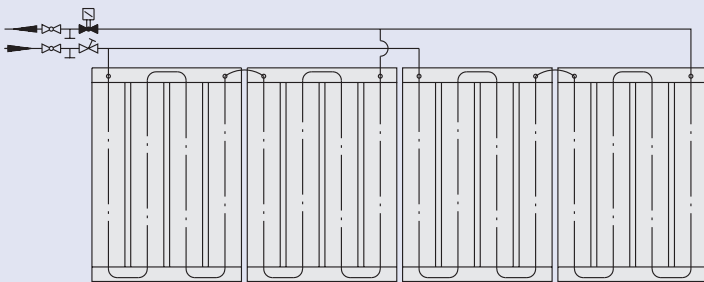
Bei mehrfacher Gruppenanbindung im Regelkreis muss mit einem Tichelmann-System gearbeitet werden, da nur so eine gleichmäßige Wasserdurchströmung erreicht werden kann.

Flexibler Schlauch

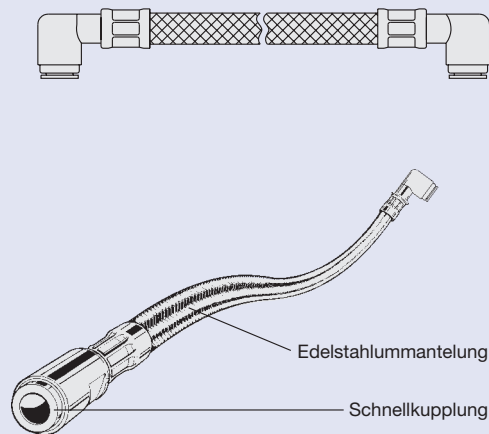
Besonders einfach ist das Verbinden der Deckenkühlelemente untereinander, sowie das Anschließen an die Vor- und Rücklaufleitungen mit flexiblen Schläuchen. Diese Schläuche bestehen aus einem Spezialkunststoff mit Edelstahlmantelung und beidseitig angeordneter Schnellkupplung. Durch das einfache Aufschieben kann die Verbindung ohne zusätzliches Werkzeug kostengünstig erfolgen.

Die Schnellkupplung ist für den Anschlussdurchmesser 12 mm geeignet. Die Anschlüsse an die Vor- und Rücklaufleitungen müssen bauseits mit entsprechenden Abgängen ausgestattet sein.

Anschlusschema

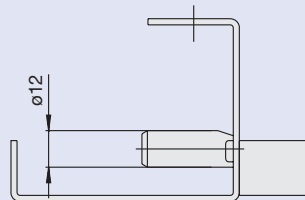


Flexible Schläuche

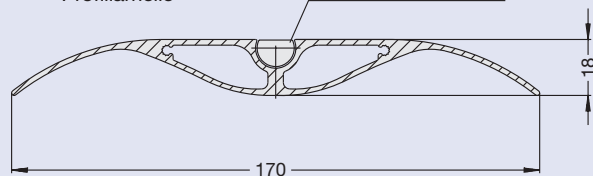


Mäanderenden

Wahlweise zum flexiblen Anschluss mit Schläuchen oder starrer Verrohrung (90°-Bogen, Innendurchmesser = 12 mm)



Einzelheit X
Profillamelle eingepresstes Cu-Rohr



Kühlleistungen

Bei der Kühlelementserie WK-D-WF handelt es sich um eine Konvektionskühldecke, mit der gegenüber den üblichen geschlossenen Strahlungskühldecken wesentlich höhere Kühlleistungen erzielt werden können (Strahlungsanteil ca. 30 %, Konvektionsanteil ca. 70 %).

Durch die Vielzahl der Einsatzmöglichkeiten des Kühldeckensystems ergeben sich – abhängig von der Einbausituation – unterschiedliche spezifische Kühlleistungen.

Die bei den aufgeführten Einbaubeispielen angegebenen spezifischen Kühlleistungen entsprechen der Leistungsmessung nach DIN 4715.

Bei einer zusätzlich untergehangenen Rasterdecke reduziert sich die spezifische Kühlleistung in Abhängigkeit von dem zur Verfügung stehenden freien Querschnitt. Durch unterschiedliche Lüftungssysteme sowie deren Anordnung werden die spezifischen Kühlleistungen um 8 - 15 % erhöht.

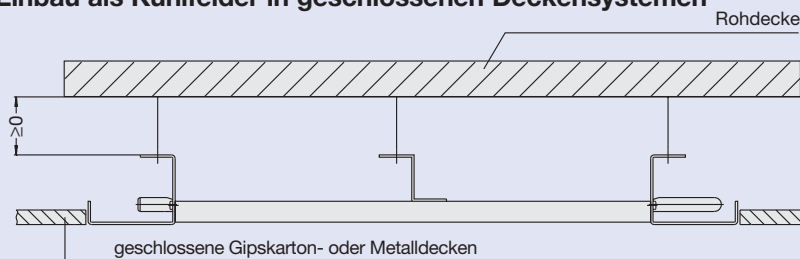
Bei projektspezifischen Einsatzbedingungen besteht die Möglichkeit eines Leistungsnachweises im TROX Prüfraum nach DIN 4715. Des Weiteren sind Leistungsnachweise für die Kombination mit allen gängigen Lüftungssystemen inkl. Raumströmungsuntersuchungen in entsprechenden Modellräumen möglich.

Bitte sprechen Sie uns an.

Die genannten spezifischen Kühlleistungen beziehen sich auf die Profilabmessungen, ohne Montage-/Abdeckwinkel.

Einbaubeispiele

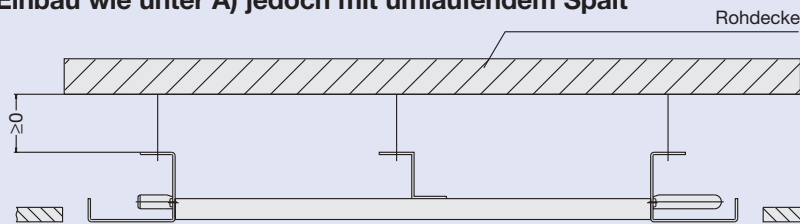
A) Einbau als Kühlfelder in geschlossenen Deckensystemen



Leistungsangabe nach DIN 4715

$$\dot{q} = 136 \text{ W/m}^2$$

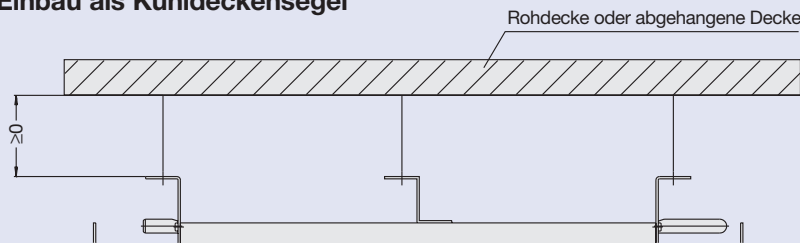
B) Einbau wie unter A) jedoch mit umlaufendem Spalt



Leistungsangabe nach DIN 4715

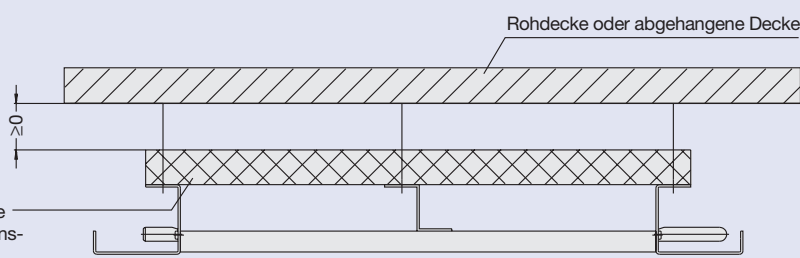
$$\dot{q} = 150 \text{ W/m}^2$$

C) Einbau als Kühldeckensegel



Leistungsangabe nach DIN 4715

$$\dot{q} = 153 \text{ W/m}^2$$



Leistungsangabe nach DIN 4715

$$\dot{q} = 145 \text{ W/m}^2$$

Bestellinformationen

Ausschreibungstext

Deckenkühlelemente Serie WK-D-WF sind geeignet zur sichtbaren Montage unterhalb von Rohdecken oder in Verbindung mit offenen Unterdecken, sowie zur Integration in Metall- oder Gipskartondecken. Die inneren Lasten werden zu ca. 70 % über Konvektion und zu ca. 30 % über Strahlung abgeführt.

Die Kühlelemente bestehen aus horizontal angeordneten Profillamellen, die in einer Teilung von 200 mm angeordnet sind und über entsprechende Montage-/Abdeckwinkel zu Feldern zusammengefügt werden.

In den Profilen sind durchgängig mäanderförmig gebogene Kupferrohre eingepresst. Die Anschlüsse dieser Mäander können wahlweise für Lötverbindungen (Innendurchmesser 12 mm) oder für die schnelle Verbindung mit flexiblen Schläuchen (Außendurchmesser 12 mm) genutzt werden.

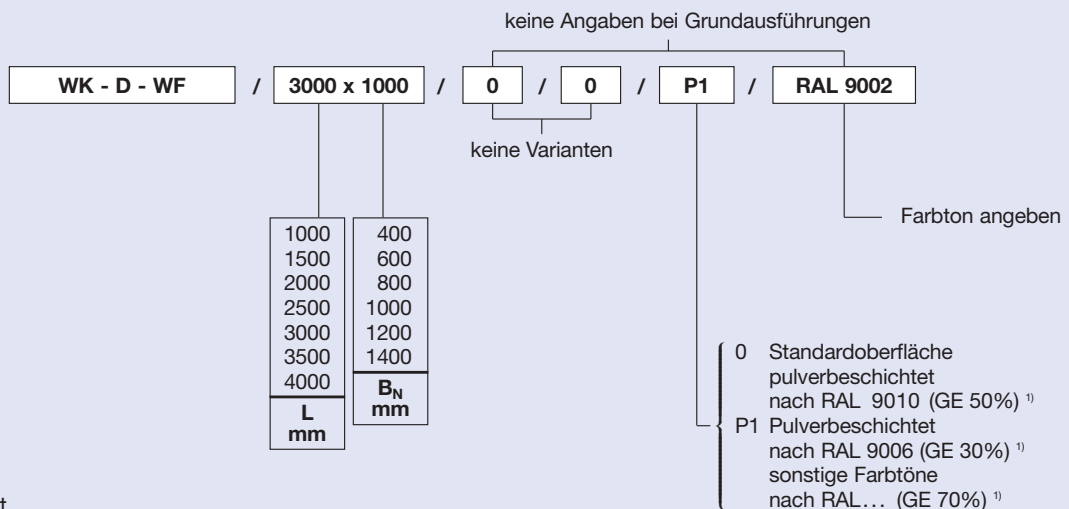
Material:

Profillamellen aus Aluminium, Rohrmäander aus Kupfer, Abdeck-/Montagewinkel aus verzinktem Stahlblech, komplette Oberfläche RAL 9010 oder auf Wunsch entsprechend der RAL-Farbskala pulverbeschichtet.

Die als Zubehör erhältlichen flexiblen Schläuche sind sauerstoffdiffusionsdicht nach DIN 4726/4727 mit Edelstahlummantelung und beidseitig angeordnetem Schnellverbinder.

Die Schläuche sind sowohl mit geradem Schnellverbinder als auch mit einem Schnellverbinder, der als 90°-Anschluss ausgebildet ist, erhältlich.

Bestellschlüssel



Zubehör

Flexibler Schlauch

Flexibler Schlauch mit einem 90°-Anschluss und einem geraden Anschluss (Anschluss Kühlelement/Verrohrung)

FS-90/1-500 mm

FS-90/1-700 mm

Flexibler Schlauch mit zwei 90°-Anschlüssen (Anschluss Kühlelement/Kühlelement)

FS-90/2-205 mm

Bestellbeispiel

Fabrikat: TROX

Typ: WK-D-WF / 3000 x 1000/P1/RAL 9002

Zubehör: FS-90/1-700 mm